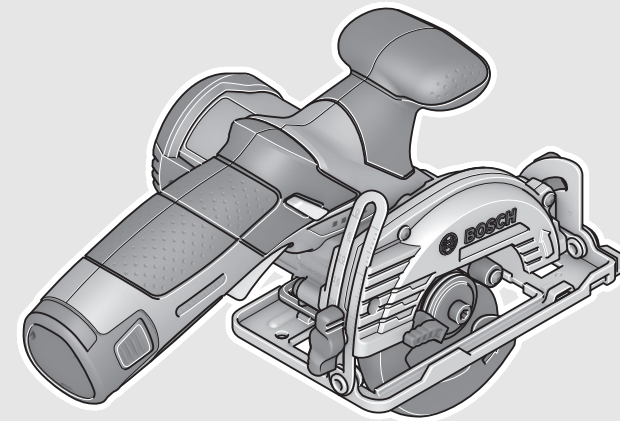


EEU

EEU



Robert Bosch GmbH
Power Tools Division
70764 Leinfelden-Echterdingen
GERMANY

www.bosch-pt.com

1 609 92A 173 (2015.06) T / 128 EEU



1 609 92A 173

PKS 10,8 LI

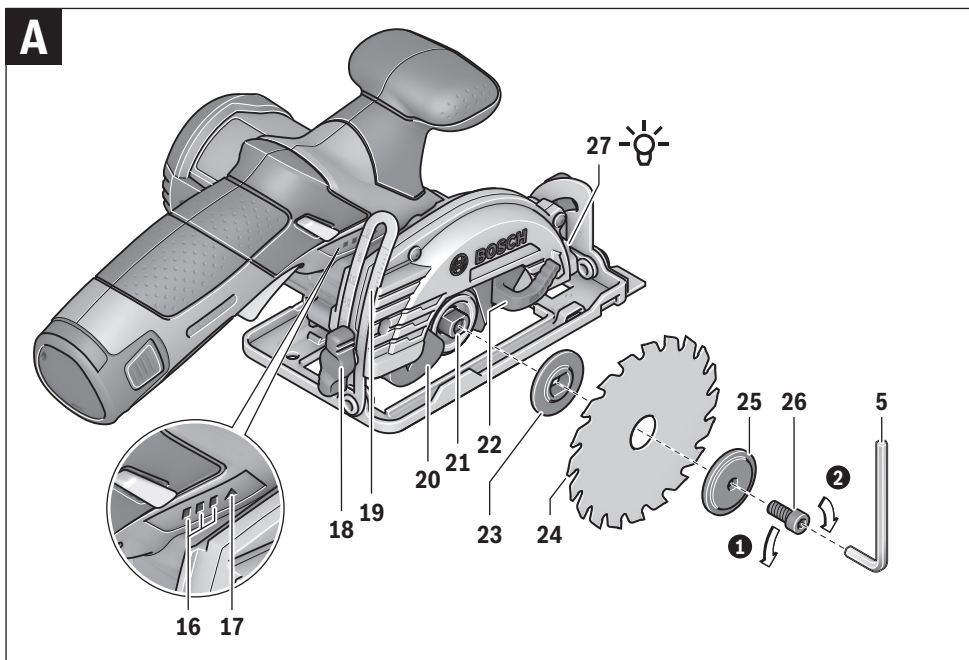
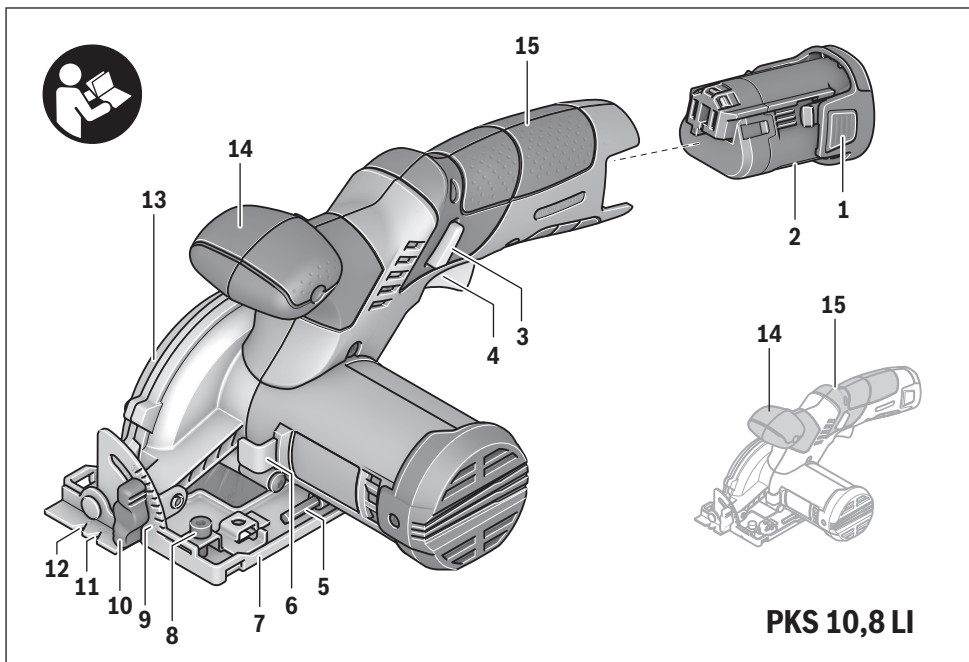
 **BOSCH**

pl Instrukcja oryginalna
cs Původní návod k používání
sk Pôvodný návod na použitie
hu Eredeti használati utasítás
ru Оригинальное руководство по эксплуатации
uk Оригінальна інструкція з експлуатації
kk Пайдалану нұсқаулығының түпнұсқасы
ro Instrucțiuni originale

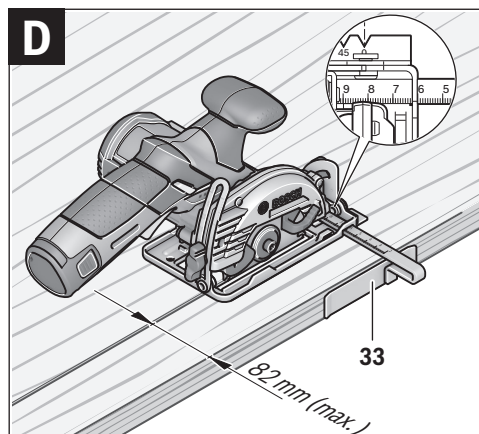
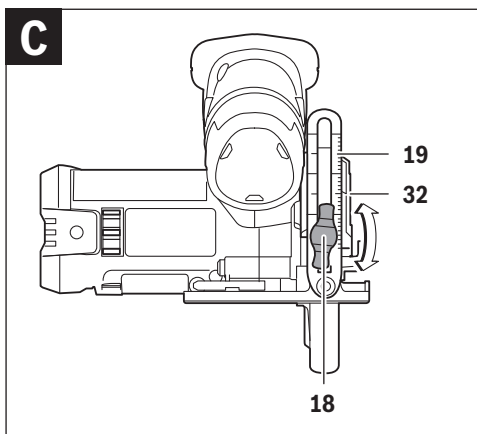
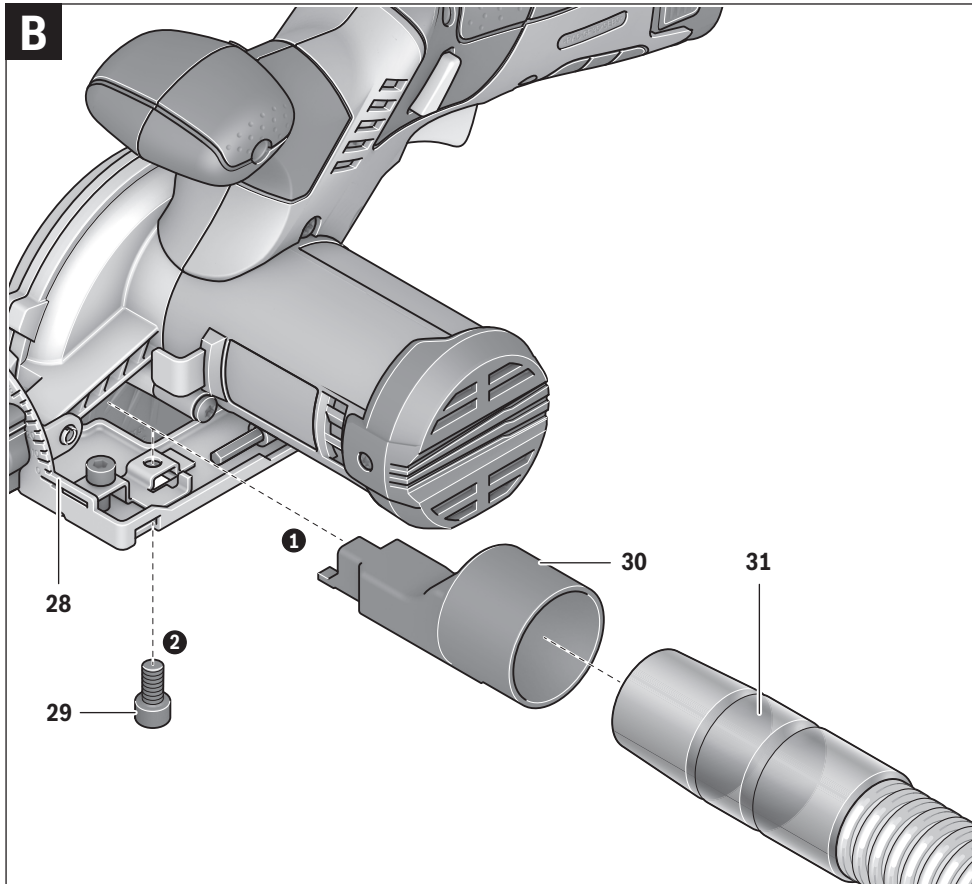
bg Оригинална инструкция
mk Оригинално упатство за работа
sr Originalno uputstvo za rad
sl Izvirna navodila
hr Originalne upute za rad
et Algupärane kasutusjuhend
lv Instrukcijas oriģinālvalodā
lt Originali instrukcija

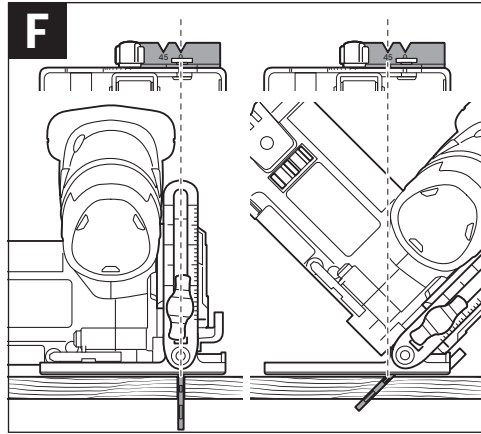
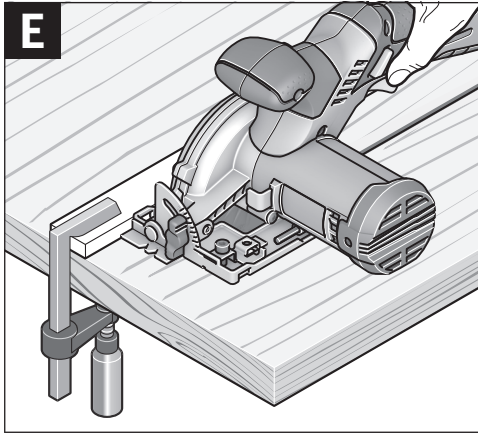


Polski	Strona	6
Česky	Strana	13
Slovensky.....	Strana	20
Magyar	Oldal	28
Русский	Страница	36
Українська.....	Сторінка	45
Қазақша.....	Бет	53
Română	Pagina	61
Български	Страница	68
Македонски	Страна	76
Srpski	Strana	84
Slovensko	Stran	91
Hrvatski	Stranica	98
Eesti	Lehekülj	105
Latviešu	Lappuse	112
Lietuviškai	Puslapis	119



4 |





Polski

Wskazówki bezpieczeństwa

Ogólne przepisy bezpieczeństwa dla elektronarzędzi

⚠ OSTRZEŻENIE Należy przeczytać wszystkie wskazówki i przepisy. Błędy w przestrzeganiu poniższych wskazówek mogą spowodować porażenie prądem, pożar i/lub ciężkie obrażenia ciała.

Należy starannie przechowywać wszystkie przepisy i wskazówki bezpieczeństwa dla dalszego zastosowania.

Użyte w poniższym tekście pojęcie „elektronarzędzie” odnosi się do elektronarzędzi zasilanych energią elektryczną z sieci (z przewodem zasilającym) i do elektronarzędzi zasilanych akumulatorami (bez przewodu zasilającego).

Bezpieczeństwo miejsca pracy

- ▶ **Stanowisko pracy należy utrzymywać w czystości i dobrze oświetlone.** Nieporządek w miejscu pracy lub nieoświetlona przestrzeń robocza mogą być przyczyną wypadków.
- ▶ **Nie należy pracować tym elektronarzędziem w otoczeniu zagrożonym wybuchem, w którym znajdują się np. łatwopalne ciecze, gazy lub pyły.** Podczas pracy elektronarzędziem wytwarzają się iskry, które mogą spowodować zapłon.
- ▶ **Podczas użytkowania urządzenia zwrócić uwagę na to, aby dzieci i inne osoby postronne znajdowały się w bezpiecznej odległości.** Odwrócenie uwagi może spowodować utratę kontroli nad narzędziem.

Bezpieczeństwo elektryczne

- ▶ **Wtyczka elektronarzędzia musi pasować do gniazda.** Nie wolno zmieniać wtyczki w jakikolwiek sposób. Nie wolno używać wtyków adapterowych w przypadku elektronarzędzi z uzmiemieniem ochronnym. Niezmiennione wtyczki i pasujące gniazda zmniejszają ryzyko porażenia prądem.
- ▶ **Należy unikać kontaktu z uziemionymi powierzchniami jak rury, grzejniki, piece i lodówki.** Ryzyko porażenia prądem jest większe, gdy ciało użytkownika jest uziemione.
- ▶ **Urządzenie należy zabezpieczyć przed deszczem i wilgocią.** Przedostanie się wody do elektronarzędzia podwyższa ryzyko porażenia prądem.
- ▶ **Nigdy nie należy używać przewodu do innych czynności. Nigdy nie należy nosić elektronarzędzia, trzymając je za przewód, ani używać przewodu do zawieszenia urządzenia; nie wolno też wyciągać wtyczki z gniazdka pociągając za przewód. Przewód należy chronić przed wysokimi temperaturami, należy go trzymać z dala od oleju, ostrych krawędzi lub ruchomych części urządzenia.** Uszkodzone lub splecione przewody zwiększają ryzyko porażenia prądem.
- ▶ **W przypadku pracy elektronarzędziem pod gołym niebem, należy używać przewodu przedłużającego, dostosowanego również do zastosowań zewnętrznych.** Uży-

cie właściwego przedłużacza (dostosowanego do pracy na zewnątrz) zmniejsza ryzyko porażenia prądem.

- ▶ **Jeżeli nie da się uniknąć zastosowania elektronarzędzia w wilgotnym otoczeniu, należy użyć wyłącznika ochronnego różnicowo-prądowego.** Zastosowanie wyłącznika ochronnego różnicowo-prądowego zmniejsza ryzyko porażenia prądem.

Bezpieczeństwo osób

- ▶ **Podczas pracy z elektronarzędziem należy zachować ostrożność, każdą czynność wykonywać uważnie i z rozwagą. Nie należy używać elektronarzędzia, gdy jest się zmęczonym lub będąc pod wpływem narkotyków, alkoholu lub lekarstw.** Moment nieuwagi przy użyciu elektronarzędzia może stać się przyczyną poważnych urazów ciała.
 - ▶ **Należy nosić osobiste wyposażenie ochronne i zawsze okulary ochronne.** Noszenie osobistego wyposażenia ochronnego – maski przeciwpyłowej, obuwia z podeszwami przeciwpoślizgowymi, kasku ochronnego lub środków ochrony słuchu (w zależności od rodzaju i zastosowania elektronarzędzia) – zmniejsza ryzyko obrażeń ciała.
 - ▶ **Należy unikać niezamierzonego uruchomienia narzędzia. Przed włożeniem wtyczki do gniazdka i/lub podłączeniem do akumulatora, a także przed podniesieniem lub przeniesieniem elektronarzędzia, należy upewnić się, że elektronarzędzie jest wyłączone.** Trzymanie palca na wyłączniku podczas przenoszenia elektronarzędzia lub podłączenie do prądu włączonego narzędzia, może stać się przyczyną wypadków.
 - ▶ **Przed włączeniem elektronarzędzia, należy usunąć narzędzia nastawcze lub klucze.** Narzędzie lub klucz, znajdujący się w ruchomych częściach urządzenia mogą doprowadzić do obrażeń ciała.
 - ▶ **Należy unikać nienaturalnych pozycji przy pracy. Należy dbać o stabilną pozycję przy pracy i zachowanie równowagi.** W ten sposób możliwa będzie lepsza kontrola elektronarzędzia w nieprzewidzianych sytuacjach.
 - ▶ **Należy nosić odpowiednie ubranie. Nie należy nosić luźnego ubrania ani biżuterii. Włosy, ubranie i rękawice należy trzymać z daleka od ruchomych części.** Luźne ubranie, biżuteria lub długie włosy mogą zostać wciągnięte przez ruchome części.
 - ▶ **Jeżeli istnieje możliwość zamontowania urządzeń odsysających i wychwytyjących pył, należy upewnić się, że są one podłączone i będą prawidłowo użyte.** Użycie urządzenia odsysającego pył może zmniejszyć zagrożenie pyłami.
- #### Prawidłowa obsługa i eksploatacja elektronarzędzi
- ▶ **Nie należy przeciążać urządzenia. Do pracy używać należy elektronarzędzia, które są do tego przewidziane.** Odpowiednio dobranym elektronarzędziem pracuje się w danym zakresie wydajności lepiej i bezpieczniej.
 - ▶ **Nie należy używać elektronarzędzia, którego włącznik/wyłącznik jest uszkodzony.** Elektronarzędzie, którego nie można włączyć lub wyłączyć jest niebezpieczne i musi zostać naprawione.

- ▶ **Przed regulacją urządzenia, wymianą osprzętu lub po zaprzestaniu pracy narzędziem, należy wyciągnąć wtyczkę z gniazda i/lub usunąć akumulator.** Ten środek ostrożności zapobiega niezamierzonemu włączeniu się elektronarzędzia.
- ▶ **Nie używane elektronarzędzia należy przechowywać w miejscu niedostępnym dla dzieci. Nie należy udostępnić narzędzia osobom, które go nie znają lub nie przeczytały niniejszych przepisów.** Używane przez niedoświadczonych osoby elektronarzędzia są niebezpieczne.
- ▶ **Konieczna jest należyta konserwacja elektronarzędzia. Należy kontrolować, czy ruchome części urządzenia działają bez zarzutu i nie są zablokowane, czy części nie są pęknięte lub uszkodzone w taki sposób, który miałby wpływ na prawidłowe działanie elektronarzędzia. Uszkodzone części należy przed użyciem urządzenia oddać do naprawy.** Wiele wypadków spowodowanych jest przez niewłaściwą konserwację elektronarzędzi.
- ▶ **Należy stale dbać o ostrość i czystość narzędzi tnących.** O wiele rzadziej dochodzi do zakleszczenia się narzędzia tnącego, jeżeli jest ono starannie utrzymane. Zadbane narzędzia łatwiej się też prowadzi.
- ▶ **Elektonarzędzia, osprzęt, narzędzia pomocnicze itd. należy używać zgodnie z niniejszymi zaleceniami. Uwzględnić należy przy tym warunki i rodzaj wykonywanej pracy.** Niezgodne z przeznaczeniem użycie elektronarzędzia może doprowadzić do niebezpiecznych sytuacji.

Prawidłowa obsługa i eksploatacja narzędzi akumulatorowych

- ▶ **Akumulatory należy ładować tylko w ładowarkach, zalecanych przez producenta.** W przypadku użycia ładowarki, przystosowanej do ładowania określonego rodzaju akumulatorów, w sposób niezgodny z przeznaczeniem, istnieje niebezpieczeństwo pożaru.
- ▶ **W elektronarzędziach można używać jedynie przewidzianych do tego celu akumulatorów.** Użycie innych akumulatorów może spowodować obrażenia ciała i zagrożenie pożarem.
- ▶ **Nie używany akumulator należy trzymać z dala od spinnaczy, monet, kluczy, gwoździ, śrub lub innych małych przedmiotów metalowych, które mogłyby spowodować zmostkowanie styków.** Zwarcie pomiędzy stykami akumulatora może spowodować oparzenia lub pożar.
- ▶ **Przy niewłaściwym użyciu możliwe jest wydostanie się elektrolitu z akumulatora. Należy unikać kontaktu z nim, a w przypadku niezamierzonego zetknięcia się z elektrolitem, należy umyć dane miejsce ciała wodą. Jeżeli ciecz dostała się do oczu, należy dodatkowo skonsultować się z lekarzem.** Elektrolit może doprowadzić do podrażnienia skóry lub oparzeń.

Serwis

- ▶ **Naprawę elektronarzędzia należy zlecić jedynie wykwalifikowanemu fachowcowi i przy użyciu oryginalnych części zamiennych.** To gwarantuje, że bezpieczeństwo urządzenia zostanie zachowane.

Wskazówki dotyczące bezpieczeństwa pracy z pilarkami tarczowymi

Proces cięcia

- ▶ **UWAGA: nie należy zbliżać rąk do obszaru cięcia pilarki oraz do tarczy tnącej.**
- ▶ **Nie wkładać rąk pod obrabiany przedmiot.** Pod obrabianym materiałem osłona tarczy nie chroni przed skaleczeniem.
- ▶ **Głębokość cięcia musi być nastawiona zgodnie z grubością przecinanego materiału.** Ostrza piły powinny wystawać na swojej wysokości poza materiał.
- ▶ **W żadnym wypadku nie wolno przytrzymywać przecinanego przedmiotu ręką, ani trzymać go na kolanach. Obrabiany przedmiot należy stabilnie umieścić na stałym podłożu.** Właściwe zamocowanie obrabianego przedmiotu jest bardzo istotne, gdyż dzięki temu można zminimalizować niebezpieczeństwo, w przypadku kontaktu z ciałem użytkownika, zablokowania się brzeszczotu lub utraty kontroli nad sytuacją.
- ▶ **Podczas wykonywania prac, przy których narzędzie robocze mogłoby natrafić na ukryte przewody elektryczne, elektronarzędzie należy chwycić wyłącznie za izolowane powierzchnie rękojeści.** Kontakt z przewodem przewodzącym prąd może spowodować przekazanie napięcia na części metalowe elektronarzędzia, co mogłoby spowodować porażenie prądem elektrycznym.
- ▶ **Do cięć wzdłużnych należy używać prowadnicy materiału lub prostej listwy albo szyny.** Wpłynię to na zwiększenie precyzji cięcia i zmniejszy prawdopodobieństwo zablokowania się tarczy.
- ▶ **Należy zawsze stosować tarcze tnące o właściwym rozmiarze i z odpowiednią średnicą wewnętrzną (np. w kształcie rombu lub okrągłą).** Tarcze tnące, które nie odpowiadają danemu typowi pilarki, nie zapewniają dokładnego ruchu obrotowego i prowadzą do utraty kontroli nad elektronarzędziem.
- ▶ **W żadnym wypadku nie wolno stosować uszkodzonych lub nieodpowiednich podkładek lub śrub, mocujących tarcze.** Tylko podkładki i śruby, skonstruowane specjalnie dla danej piły zapewniają optymalną wydajność i bezpieczeństwo pracy.
- ▶ **Odrzut – Przyczyny i odpowiednie wskazówki bezpieczeństwa**
 - odrzut jest nagłą reakcją pilarki na zaczepienie się, zablokowanie lub niewłaściwe wyważenie tarczy tnącej, które powoduje, iż pilarka, nad którą utracona została kontrola unosi się i wykonuje gwałtowny ruch w kierunku osoby obsługującej;
 - gdy tarcza tnąca zaczepi się lub zahaczy w rzazie, dochodzi do blokady, a siła silnika odrzuca pilarkę w kierunku operatora;
 - jeżeli tarcza tnąca przechyli się w rzazie lub jest niewłaściwie wyważona, zęby tylnej krawędzi tnącej mogą zablokować się w obrabianym materiale, dzięki czemu tarcza tnąca wyskoczy z rzazu, a pilarka odskoczy w kierunku osoby obsługującej.

8 | Polski

Odrzut jest następstwem niewłaściwego lub niezgodnego z przeznaczeniem użycia pilarki. Można go uniknąć przez zachowanie opisanych poniżej odpowiednich środków ostrożności.

- ▶ **Należy mocno trzymać pilarkę, a ręce ustawić w pozycji, która pozwoli na zamortyzowanie siły odrzutu. Należy zawsze trzymać urządzenie w taki sposób, aby tarcza tnąca znajdowała się z boku użytkownika i aby tarcza tnąca i użytkownik nigdy nie tworzyli jednej linii.** W przypadku odrzutu pilarka może odskoczyć do tyłu, jednakże osoba obsługująca, stosując odpowiednie środki ostrożności, może zamortyzować odrzut.
- ▶ **W przypadku zaklinowania się tarczy pilarskiej lub przerwy w pracy należy wyłączyć piłę i przytrzymać przedmiot obrabiany aż do momentu całkowitego zatrzymania się tarczy pilarskiej. Nie należy nigdy usuwać przedmiotu obrabianego, dopóki tarcza całkowicie się nie zatrzyma. W przeciwnym wypadku może wystąpić odrzut.** Należy wykryć i usunąć przyczynę zaklinowania się tarczy pilarskiej.
- ▶ **Jeżeli istnieje konieczność uruchomienia pilarki, która tkwi w obrabianym materiale, należy wycentrować tarczę tnącą w rzazie i skontrolować, czy zęby tarczy nie zahaczyły się o materiał.** Jeżeli tarcza tnąca zablokowana jest w materiale, może zostać ona wyrzucona i spowodować odrzut pilarki.
- ▶ **Duże płyty należy przed obróbką podeprzeć-zmniejszyć to ryzyko odrzutu, spowodowanego zaklinowaną tarczą tnącą.** Duże płyty mogą się ugiąć pod ciężarem własnym. Płyty takie należy podeprzeć z obydwu stron, zarówno w pobliżu linii cięcia jak i krawędzi.
- ▶ **Nie należy używać tępych lub uszkodzonych tarcz tnących.** Tarcze tnące z tępymi lub niewłaściwie ustawionymi zębami powodują – przez zbyt wąski rzaz – zwiększone tarcie, zaklinowanie się tarczy w materiale i odrzut.
- ▶ **Głębokość i kąt cięcia powinny zostać ustawione przed rozpoczęciem cięcia.** Zmiana nastaw podczas pracy może prowadzić do zaklinowania się tarczy tnącej i odrzutu.
- ▶ **Należy zachować szczególną ostrożność podczas wykonywania cięć w ścianach lub operowaniu w innych niewidocznych obszarach.** Zagłębiająca się w materiale tarcza pilarska może spowodować odrzut pilarki po natrafieniu na ukryte objekty.

Funkcje dolnej pokrywy ochronnej

- ▶ **Przed każdym użyciem pilarki należy sprawdzić, czy osłona dolna wraca do położenia początkowego zakrywając w pełni ostrze. Nie wolno używać pilarki, jeżeli osłona dolna nie porusza się swobodnie, a czas jej zamykania budzi zastrzeżenia (powinna ona zamykać się natychmiast).** W żadnym wypadku nie wolno blokować lub przywiązywać dolnej osłony w położeniu otwartym. Upadek pilarki może spowodować wygięcie się osłony dolnej. Osłonę należy otworzyć, używając dźwigni i sprawdzić, czy porusza się ona swobodnie. Następnie należy przetestować wszystkie kąty i głębokości cięciaczy osłona nie dotyka tarczy tnącej ani innych elementów pilarki.

- ▶ **Należy sprawdzić funkcjonowanie sprężyny osłony dolnej. Jeżeli funkcjonowanie osłony lub jej sprężyny budzi zastrzeżenia, należy pilarkę poddać naprawie.** Uszkodzone elementy, kleiste osady lub nawarstwione wióry spowolniają ruch osłony.

- ▶ **Osłonę dolną otwierać ręcznie wyłącznie podczas wykonywania specjalnych cięć, takich jak „cięcia wgłębne i cięcia pod kąt”. Otworzyć w tym celu dolną osłonę za pomocą dźwigni i puścić ją wtedy, kiedy narzędzie robocze zagłębi się w części obrabianej.** Podczas wszystkich innych cięć dolna osłona pracuje automatycznie.

- ▶ **Nie należy odkładać pilarki na stół warsztatowy ani na podłogę, jeżeli tarcza tnąca nie jest zasłonięta osłoną.** Niezabezpieczona tarcza, która porusza się siłą inercji, powoduje ruch pilarki w kierunku przeciwnym do kierunku cięcia i przecina wszystkie napotkane objekty. Należy zwrócić uwagę na czas wybiegu pilarki.

Dodatkowe wskazówki bezpieczeństwa

- ▶ **Nie wkładać rąk do wyrzutnika wiórów.** Istnieje niebezpieczeństwo skaleczenia przez obracające się elementy.
- ▶ **Nie wolno pracować pilarką, trzymając ją nad głową.** Ten rodzaj pracy nie zapewnia wystarczającej kontroli nad elektronarzędziem.
- ▶ **Należy używać odpowiednich przyrządów poszukiwawczych w celu lokalizacji ukrytych przewodów zasilających, lub poprosić o pomoc zakłady miejskie.** Kontakt z przewodami znajdującymi się pod napięciem może doprowadzić do powstania pożaru i porażenia elektrycznego. Uszkodzenie przewodu gazowego może doprowadzić do wybuchu. Przebicie przewodu wodociągowego powoduje szkody rzeczowe.
- ▶ **Nie stosować elektronarzędzia stacjonarnie.** Nie jest ono przystosowane do pracy ze stołem pilarskim.
- ▶ **Nie należy stosować pił tarczowych z wysokostopowej stali szybko tnącej (HSS).** Piły tego rodzaju łatwo się łamią.
- ▶ **Nie wolno ciąć metali żelaznych.** Rozżarzone wióry mogą spowodować zapłon systemu odsysania pyłu.
- ▶ **Elektronarzędzie należy trzymać podczas pracy mocno w obydwu rękach i zapewnić bezpieczną pozycję pracy.** Elektronarzędzie prowadzone jest bezpieczniej w obydwu rękach.
- ▶ **Należy zabezpieczyć obrabiany przedmiot.** Zamocowanie obrabianego przedmiotu w urządzeniu mocującym lub imadle jest bezpieczniejsze niż trzymanie go w ręku.
- ▶ **Przed odłożeniem elektronarzędzia, należy poczekać, aż znajdzie się ono w bezruchu.** Narzędzie robocze może się zablokować i doprowadzić do utraty kontroli nad elektronarzędziem.
- ▶ **Nie otwierać akumulatora.** Istnieje niebezpieczeństwo zwarcia.



Akumulator należy chronić przed wysokimi temperaturami, np. przed stałym nasłonecznieniem, przed ogniem, wodą i wilgocią. Istnieje zagrożenie wybuchem.

- ▶ **W przypadku uszkodzenia i niewłaściwego użytkowania akumulatora może dojść do wydzielania się gazów. Wywietrzyć pomieszczenie i w razie dolegliwości skonsultować się z lekarzem.** Gazy mogą uszkodzić drogi oddechowe.
- ▶ **Akumulator należy używać tylko w połączeniu z elektronarzędziem firmy Bosch, dla którego został on przewidziany.** Tylko w ten sposób można ochronić akumulator przed niebezpiecznym dla niego przeciążeniem.
- ▶ **Ostre przedmioty, takie jak na przykład gwoździe lub śrubokręt, a także działanie sił zewnętrznych mogą spowodować uszkodzenie akumulatora.** Może wówczas dojść do zwarcia wewnętrznego akumulatora i do jego przepalenia, eksplozji lub przegrzania.

Opis urządzenia i jego zastosowania



Należy przeczytać wszystkie wskazówki i przepisy. Błędy w przestrzeganiu poniższych wskazówek mogą spowodować porażenie prądem, pożar i/lub ciężkie obrażenia ciała.

Użycie zgodne z przeznaczeniem

Elektronarzędzie przeznaczone jest do wzdłużnego i poprzecznego cięcia drewna po linii prostej i pod kątem, z wykorzystaniem powierzchni oporowej.

Światło elektronarzędzia przeznaczone jest do oświetlania bezpośredniej przestrzeni roboczej elektronarzędzia; nie nadaje się ono do oświetlania pomieszczeń w gospodarstwie domowym.

Przedstawione graficznie komponenty

Numeracja przedstawionych graficznie komponentów odnosi się do schematu elektronarzędzia na stronach graficznych.

- 1 Przycisk odblokowujący akumulator
- 2 Akumulator
- 3 Blokada włącznika/wyłącznika
- 4 Włącznik/wyłącznik
- 5 Klucz sześciokątny
- 6 Przycisk blokady wrzeciona
- 7 Płyta główna
- 8 Śruba mocująca do prowadnicy
- 9 Skala kąta ukosu
- 10 Śruba motylkowa do ustawiania kąta cięcia
- 11 Wskaźnik cięcia pod kątem 45°
- 12 Wskaźnik cięcia pod kątem 0°
- 13 Osłona (pokrywa ochronna)
- 14 Uchwyt dodatkowy (pokrycie gumowe)
- 15 Rękojeść (pokrycie gumowe)
- 16 Wskaźnik stanu naładowania akumulatora
- 17 Wskaźnik kontroli temperatury/wyłącznika przeciążeniowego
- 18 Śruba motylkowa do wstępnego wyboru kąta cięcia
- 19 Podziałka głębokości cięcia
- 20 Osłona wahlowa (dolna)
- 21 Wrzeciono
- 22 Dźwignia przestawna osłony wahlowej

- 23 Tulejka mocująca
- 24 Piła tarczowa
- 25 Podkładka mocująca
- 26 Śruba rzymska
- 27 Lampa „Power Light“
- 28 Znak odniesienia ustawienia kąta cięcia
- 29 Śruba mocująca do przystawki do odsysania pyłu
- 30 Przystawka do odsysania pyłu
- 31 Wąż odsysający*
- 32 Znak odniesienia ustawienia głębokości cięcia
- 33 Prowadnica równoległa

*Przedstawiony na rysunkach lub opisany w instrukcji użytkownika sprzęt nie wchodzi w skład wyposażenia standardowego. Kompletny asortyment wyposażenia dodatkowego można znaleźć w naszym katalogu osprzętu.

Dane techniczne

Ręczna pilarka tarczowa		PKS 10,8 Li
Numer katalogowy		3 603 CC7 0..
Napięcie znamionowe	V=	10,8
Prędkość obrotowa bez obciążenia	min ⁻¹	1400
Maks. głębokość cięcia		
– przy 0°	mm	26
– przy 45°	mm	17
Blokada wrzeciona		●
Płyta podstawy	mm	147 x 88
Średnica tarczy pilarskiej	mm	85
Grubość tarczy	mm	0,7
Maks. grubość zębów/rozwartość zębów	mm	1,1
Min. grubość zębów/rozwartość zębów	mm	1,0
Średnica wewnętrzna tarczy tnącej	mm	15
Ciężar odpowiednio do EPTA-Procedure 01/2003	kg	1,4
Dopuszczalna temperatura otoczenia		
– podczas ładowania	°C	0...+45
– podczas pracy ¹⁾ i podczas przechowywania	°C	-20...+50
Zalecane akumulatory		PBA 10,8V...
Zalecane ładowarki		AL 11.. CV
1) ograniczona wydajność przy temperaturze < 0 °C		

Informacja na temat hałasu i wibracji

Emisja hałasu została określona zgodnie z EN 60745-2-5. Typowe dla tego urządzenia wartości poziomu ciśnienia akustycznego skorygowanego charakterystyką częstotliwościową A są mniejsze niż 70 dB(A). Niepewność pomiaru K = 3 dB. Poziomym mocy akustycznej może podczas pracy przekroczyć 80 dB(A).

Należy stosować środki ochrony słuchu!

10 | Polski

Wartości łączne drgań a_h (suma wektorowa z trzech kierunków) i niepewność pomiaru K oznaczone zgodnie z normą EN 60745-2-5 wynoszą:

Cięcie drewna: $a_h = 1,0 \text{ m/s}^2$, $K = 1,5 \text{ m/s}^2$

Poziom drgań podany w tych wskazówkach został pomierzony zgodnie z wymaganiami normy EN 60745 dotyczącej procedury pomiarów i można go użyć do porównywania elektronarzędzi. Można go też użyć do wstępnej oceny ekspozycji na drgania.

Podany poziomy drgań jest reprezentatywny dla podstawowych zastosowań elektronarzędzia. Jeżeli elektronarzędzie użyte zostanie do innych zastosowań, z innymi narzędziami roboczymi, z różnym osprzętem, a także jeśli nie będzie wystarczająco konserwowane, poziomy drgań może odbiegać od podanego. Podane powyżej przyczyny mogą spowodować podwyższenie ekspozycji na drgania podczas całego czasu pracy.

Aby dokładnie ocenić ekspozycję na drgania, trzeba wziąć pod uwagę także okresy, gdy urządzenie jest wyłączone, lub gdy jest wprawdzie włączone, ale nie jest używane do pracy. W ten sposób łączna (obliczana na pełny wymiar czasu pracy) ekspozycja na drgania może okazać się znacznie niższa.

Należy wprowadzić dodatkowe środki bezpieczeństwa, mające na celu ochronę operatora przed skutkami ekspozycji na drgania, np.: konserwacja elektronarzędzia i narzędzi roboczych, zabezpieczenie odpowiedniej temperatury rąk, ustalenie kolejności operacji roboczych.

Deklaracja zgodności

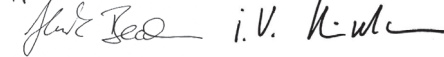
Oświadczamy z pełną odpowiedzialnością, że produkt przedstawiony w rozdziale „Dane techniczne” odpowiada wymaganiom następujących dyrektyw: 2009/125/WE (Rozporządzenie 1194/2012), 2011/65/UE, do 19. kwietnia 2016: 2004/108/WE, od 20. kwietnia 2016: 2014/30/UE, 2006/42/WE wraz ze zmianami oraz następujących norm: EN 60745-1, EN 60745-2-5.

Dokumentacja techniczna (2006/42/WE):

Robert Bosch GmbH, PT/ETM9,
70764 Leinfelden-Echterdingen, GERMANY

Henk Becker	Helmut Heinzelmann
Executive Vice President	Head of Product Certification
Engineering	PT/ETM9

PPA:



Robert Bosch GmbH, Power Tools Division
70764 Leinfelden-Echterdingen, GERMANY
Leinfelden, 25.03.2015

Montaż

Ładowanie akumulatora

▶ **Stosować należy tylko ładowarki wyszczególnione w Danych Technicznych.** Tylko te ładowarki dostosowane są do ładowania zastosowanego w elektronarzędziu akumulatora litowo-jonowego.

Wskazówka: W momencie dostawy akumulator jest naładowany częściowo. Aby zagwarantować wykorzystanie najwyższej wydajności akumulatora, należy przed pierwszym użyciem całkowicie naładować akumulator w ładowarce.

Akumulator litowo-jonowy można doładować w dowolnej chwili, nie powodując tym skrócenia jego żywotności. Przerwanie procesu ładowania nie niesie za sobą ryzyka uszkodzenia ogniw akumulatora.

Dzięki systemowi elektronicznej ochrony ogniw – „Electronic Cell Protection (ECP)” – akumulator litowo-jonowy jest zabezpieczony przed głębokim rozładowaniem. Przy rozładowanym akumulatorze elektronarzędzie zostaje wyłączone przez układ ochronny – narzędzie robocze nie porusza się.

▶ **Po automatycznym wyłączeniu elektronarzędzia nie naciskać ponownie włącznika.** Może to doprowadzić do uszkodzenia akumulatora.

Przestrzegać wskazówek dotyczących usuwania odpadów.

Wymywanie akumulatora

Akumulator **2** posiada dwa stopnie blokady, zapobiegające jego wypadnięciu w przypadku niezamierzonego naciśnięcia przycisku odblokowującego **1**. Akumulator umieszczony w obudowie elektronarzędzia, przytrzymywany jest na miejscu za pomocą sprężyny.

W celu wyjęcia akumulatora **2** nacisnąć przycisk zwalnający blokadę **1** i wyjąć dołem akumulator z elektronarzędzia. **Nie wyciągać akumulatora siłą.**

Wskaźnik stanu naładowania akumulatora

Stan naładowania akumulatora **2** pokazywany jest przez trzy zielone diody LED wskaźnika naładowania akumulatora **16**. Sprawdzanie stanu naładowania akumulatora możliwe jest – ze względów bezpieczeństwa – jedynie przy wyłączonym elektronarzędziu.

Wcisnąć włącznik/wyłącznik **4** do połowy, lub całkowicie, aby wyświetlić stan naładowania akumulatora.

Wskaźnik LED	Pojemność
Światło ciągłe 3 x zielone	$\geq 2/3$
Światło ciągłe 2 x zielone	$\geq 1/3$
Światło ciągłe 1 x zielone	$< 1/3$
Światło migające 1 x zielone	Rezerwa

Jeżeli po naciśnięciu włącznika/wyłącznika **4** żadna dioda LED się nie świeci, oznacza to, że akumulator jest uszkodzony i należy go wymienić.

Mocowanie/wymiana tarczy tnącej

▶ **Przed wszystkimi pracami przy elektronarzędziu należy wyjąć akumulator.**

▶ **Podczas montażu tarczy pilarskiej używać rękawic ochronnych.** Przy kontakcie z tarczą pilarską istnieje niebezpieczeństwo zranienia.

▶ **Stosować należy wyłącznie tarcze pilarskie, których parametry są zgodne z danymi znamionowymi podanymi w niniejszej instrukcji obsługi.**

▶ **W żadnym wypadku nie wolno używać tarcz szlifierskich jako narzędzi roboczych.**

Demontaż tarczy tnącej (zob. rys. A)

W celu wymiany narzędzia roboczego najlepiej jest położyć elektronarzędzie na przedniej części obudowy silnika.

- Nacisnąć przycisk blokady wrzeciona **6** i przytrzymać w tej pozycji.

► **Przycisk blokady wrzeciona 6 wolno naciskać tylko przy nieruchomym wrzecionie.** W przeciwnym wypadku można uszkodzić elektronarzędzie.

- Wykręcić za pomocą klucza sześciokątnego **5** nakrętkę mocującą **26**, obracając ją w kierunku **⚙**.
- Odchylić osłonę **20** do tyłu i przytrzymać.
- Zdjąć podkładkę mocującą **25** i tarczę tnącą **24** z wrzeciona **21**.

Mocowanie tarczy tnącej (zob. rys. A)

W celu wymiany narzędzia roboczego najlepiej jest położyć elektronarzędzie na przedniej części obudowy silnika.

- Oczyszczyć tarczę **24** i wszystkie elementy mocujące.
- Odchylić osłonę **20** do tyłu i przytrzymać.
- Nałożyć tarczę **24** na kołnierz mocujący **23**. Kierunek cięcia tarczy (strzałka na tarczy) musi być zgodny z kierunkiem obrotów wrzeciona (strzałka na osłonie wahliwej **20**).
- Nałożyć podkładkę mocującą **25**, po czym nakręcić śrubę mocującą **26**, obracając nią w kierunku **⚙**. Należy przy tym zwrócić uwagę na właściwe położenie podkładki mocującej **23** i tulei mocującej **25**.
- Nacisnąć przycisk blokady wrzeciona **6** i przytrzymać w tej pozycji.
- Za pomocą klucza sześciokątnego **5** dociągnąć śrubę mocującą **26**, obracając nią w kierunku **⚙**. Moment dociągania powinien wynosić 6–9 Nm, czyli dokręcić do oporu plus ¼ obrotu/obrotów.

Odsysanie pyłów/wiórów

► **Przed wszystkimi pracami przy elektronarzędziu należy wyjąć akumulator.**

► Pyły niektórych materiałów, na przykład powłok malarskich z zawartością ołowiu, niektórych gatunków drewna, minerałów lub niektórych rodzajów metalu, mogą stanowić zagrożenie dla zdrowia. Bezpośredni kontakt fizyczny z pyłami lub przedostanie się ich do płuc może wywołać reakcje alergiczne i/lub choroby układu oddechowego operatora lub osób znajdujących się w pobliżu.

Niektóre rodzaje pyłów, np. dębiny lub buczyny uważane są za rakotwórcze, szczególnie w połączeniu z substancjami do obróbki drewna (chromiany, impregnaty do drewna). Materiały, zawierające azbest mogą być obrabiane jedynie przez odpowiednio przeszkolony personel.

- Aby osiągnąć wysoką jakość odsysania pyłu, należy podczas pracy z pilarką korzystać również z odpowiedniego odkurzacza.
- Należy zawsze dbać o dobrą wentylację stanowiska pracy.
- Zaleca się noszenie maski przeciwpyłowej z pochłaniaczem klasy P2.

Należy stosować się do aktualnie obowiązujących w danym kraju przepisów, regulujących zasady obchodzenia się z materiałami przeznaczonymi do obróbki.

Montaż adaptera do odsysania pyłów (zob. rys. B)

Zamocować przyłącze do odsysania pyłów **30** za pomocą śruby mocującej **29** na płycie głównej **7**.

Do przyłącza do odsysania pyłów **30** można przyłączyć wąż odsysający o średnicy 35 mm.

► **Nie wolno montować przystawki do odsysania pyłu bez podłączonego zewnętrznego źródła odsysania pyłu.**

Może dojść do zatkania się kanału ssącego.

► **Do przystawki do odsysania nie wolno podłączać ani worka ani zbiornika na pył.** W przeciwnym wypadku istnieje możliwość zatkania się systemu odsysania pyłu.

Aby zagwarantować optymalną wydajność odsysania, należy regularnie czyścić przystawkę do odsysania pyłu **30**.

Odsysanie zewnętrzne

Połączyć wąż **31** z odkurzaczem (osprzęt). Sposoby przyłączenia do różnych odkurzaczy umieszczone zostały na końcu niniejszej instrukcji.

Odkurzacze musi być dostosowany do rodzaju obrabianego materiału.

Do odsysania szczególnie niebezpiecznych dla zdrowia pyłów rakotwórczych należy używać odkurzacza specjalnego.

Praca**Rodzaje pracy**

► **Przed wszystkimi pracami przy elektronarzędziu należy wyjąć akumulator.**

Ustawianie głębokości cięcia (zob. rys. C)

► **Głębokość cięcia musi być nastawiona zgodnie z grubością przecinanego materiału.** Ostrza piły powinny wystawać na swojej wysokości poza materiał.

Zwolnić śrubę motylkową **18**. Aby zmniejszyć głębokość cięcia, należy odsunąć elektronarzędzie od podstawy **7**, aby zwiększyć głębokość cięcia elektronarzędzie należy docisnąć w kierunku podstawy **7**. Ustawić pożądaną wartość na podziałce **19**. Ponownie dokręcić śrubę motylkową **18**.

Podczas ustawiania głębokości cięcia należy korzystać ze znaku odniesienia **32** z boku skali głębokości cięcia **19**.

Ustawianie kąta uciosu

Najlepiej jest ułożyć elektronarzędzie na przedniej części pokryw **13**.

Poluzować nakrętkę motylkową **10**. Odchylić na bok pilarkę i ustawić na podziałce **9** pożądaną kąt cięcia. Ponownie dokręcić nakrętkę motylkową **10**.

Podczas ustawiania kąta cięcia należy korzystać ze znaku odniesienia **28** (wierzch uchwyty).

Wskazówka: W czasie wykonywania cięć skośnych, głębokość cięcia jest w rzeczywistości mniejsza, niż wartość ukazana na podziałce **19**.

Wskaźniki cięcia (zob. rys. F)

Wskaźnik cięcia 0° **12** ukazuje ustawienie tarczy przy cięciu pod kątem prostym. Wskaźnik cięcia pod kątem 45° **11** ukazuje pozycję tarczy przy cięciu pod kątem 45°.

12 | Polski

Uruchamianie**Włożenie akumulatora**

► **Stosować należy wyłącznie oryginalne akumulatory litowo-jonowe firmy Bosch o napięciu podanym na tabliczce znamionowej elektronarzędzia.** Zastosowanie akumulatorów innego typu może spowodować obrażenia oraz grozi pożarem.

Natadowany akumulator **2** należy włożyć do uchwytu aż do wyczuwalnego zaskoczenia i tak by znajdował się on zwięźle z uchwytem.

Włączanie/wyłączanie

Aby **włączyć** elektronarzędzie należy **najpierw** zwolnić blokadę **3**, a **następnie** wcisnąć włącznik/wyłącznik **4** i przytrzymać go w tej pozycji.

Aby **wyłączyć** elektronarzędzie, należy zwolnić włącznik/wyłącznik **4**.

Wskazówka: Ze względów bezpieczeństwa włącznik/wyłącznik **4** nie może zostać zablokowany do pracy ciągłej. Przez cały czas obróbki musi być wciśnięty przez obsługującego.

Aby zaoszczędzić energię elektryczną, elektronarzędzie należy włączać tylko wówczas, gdy jest ono używane.

Hamulec wybiegowy

Wbudowany hamulec wybiegowy skraca czas wybiegu brzeszczotu po wyłączeniu elektronarzędzia.

Wskaźnik kontroli temperatury/wyłącznika przeciążeniowego

Czerwony wskaźnik LED **17** pomaga ochronić akumulator przed przegrzaniem, a silnik przed przeciążeniem.

Jeżeli wskaźnik LED świeci się **17 czerwonym światłem ciągłym**, oznacza to, że temperatura akumulatora jest za wysoka i elektronarzędzie wyłącza się w sposób automatyczny.

- Wyłączyć elektronarzędzie.
- Przed przystąpieniem do dalszej pracy należy odczekać, aż akumulator się ochłodzi.

Jeżeli wskaźnik LED **miga 17 na czerwono**, oznacza to, że elektronarzędzie się zablokowało i wyłączy się w sposób automatyczny.

Wyjąć elektronarzędzie z obrabianego materiału.

Po zniesieniu blokady można ponownie przystąpić do pracy.

Ochrona przed głębokim rozładowaniem

Dzięki systemowi elektronicznej ochrony ogniw – „Electronic Cell Protection (ECP)” – akumulator litowo-jonowy jest zabezpieczony przed głębokim rozładowaniem. Przy rozładowanym akumulatorze elektronarzędzie zostaje wyłączone przez układ ochronny – narzędzie robocze nie porusza się.

Włączanie światła roboczego LED

Lampka **27** świeci się przy całkowicie lub do połowy wciśniętym włączniku/wyłączniku **4** i umożliwia oświetlenie zakresu roboczego w przypadku niekorzystnych warunków oświetleniowych.

Wskazówki dotyczące pracy

Tarcze tnące należy chronić przed upadkami i uderzeniami.

Elektronarzędzie należy przesuwając je z równomiernym i lekkim posuwem przez materiał. Zbyt silny posuw powoduje zmniejszenie trwałości narzędzi roboczych i może doprowadzić do uszkodzenia elektronarzędzia.

Wydajność i jakość cięcia zależą w dużym stopniu od stanu i rodzaju uzębienia tarczy tnącej. Należy dlatego używać wyłącznie tarcz ostrych i mających uzębienie dostosowane do piłowanego materiału.

Cięcie w drewnie

Właściwy wybór tarczy tnącej zależy od rodzaju drewna, jego jakości oraz od tego, czy wykonywane będą cięcia wzdłużne czy ukośne.

Podczas cięć wzdłużnych w świerku, powstają długie, spiralne wióry.

Pyły buczyny i dębiny są szczególnie niebezpieczne dla zdrowia – należy dlatego pracować wyłącznie przy użyciu systemu do odsysania pyłów.

Praca z prowadnicą równoległą (zob. rys. D)

Prowadnica równoległa **33** umożliwia wykonywanie precyzyjnych cięć wzdłuż krawędzi obrabianego przedmiotu, a także cięć równych pasów.

Zamontować prowadnicę równoległą **33** w elektronarzędziu za pomocą śruby mocującej **8**.

Ustawić prowadnicę równoległą **33** na żądanej szerokości cięcia.

Praca z prowadnicą pomocniczą (zob. rys. E)

Do obróbki większych elementów lub cięcia prostych krawędzi można umocować na obrabianym przedmiocie deskę lub listwę w charakterze prowadnicy pomocniczej. Ciąć prowadząc podstawę pilarki wzdłuż prowadnicy pomocniczej.

Cięcie z zastosowaniem prowadnicy równoległej i węża odsysania

Najpierw należy zamontować przystawkę do odsysania **30** wraz z wężem **31**, a następnie prowadnicę **33**.

Wskazówka: Do zamocowania prowadnicy równoległej **33** oraz przystawki do odsysania **30** wolno użyć tylko przeznaczonych do tego śrub!

Wskazówki dotyczące optymalnego obchodzenia się z akumulatorem

Akumulator należy chronić przed wilgocią i wodą.

Akumulator należy przechowywać wyłącznie w temperaturze od $-20\text{ }^{\circ}\text{C}$ do $50\text{ }^{\circ}\text{C}$. Nie wolno pozostawiać akumulatora np. latem w samochodzie.

Otwory wentylacyjne należy regularnie czyścić za pomocą miękkiego, czystego i suchego pędzelka.

Zdecydowanie krótszy czas prac po ładowaniu wskazuje na zużycie akumulatora i konieczność wymiany na nowy.

Przestrzegać wskazówek dotyczących usuwania odpadów.

Konserwacja i serwis

Konserwacja i czyszczenie

- ▶ **Przed wszystkimi pracami przy elektronarzędziu (np. dogład, wymiana narzędzi itd.) jak i przed jego transportem i składowaniem należy wyjąć akumulator z elektronarzędzia.** Przy niezamierzonym uruchomieniu włącznika/wyłącznika istnieje niebezpieczeństwo obrażeń.
- ▶ **Aby zapewnić bezpieczną i wydajną pracę, elektronarzędzie i szczeliny wentylacyjne należy utrzymywać w czystości.**

Odchylna osłona musi móc się zawsze swobodnie poruszać i samoczynnie zamykać. Dlatego też należy zawsze utrzymywać zakres jej ruchu w czystości. Pył i wióry należy usuwać, przedmuchiując sprężonym powietrzem lub za pomocą pędzelka.

Tarcze tnące bez pokryć teflonowych mogą być chronione przed korozją poprzez nałożenie cienkiej warstwy oleju bezkwasowego. Przed użyciem należy usunąć olej, gdyż może on zabrudzić drewno.

Resztki żywicy i kleju na tarczy tnącej obniżają jakość cięcia. Dlatego należy po każdym użyciu oczyścić tarczę.

Obsługa klienta oraz doradztwo dotyczące użytkowania

W punkcie obsługi klienta można uzyskać odpowiedzi na pytania dotyczące napraw i konserwacji nabytego produktu, a także dotyczące części zamiennych. Rysunki rozłożeniowe oraz informacje dotyczące części zamiennych można znaleźć również pod adresem:

www.bosch-pt.com

Nasz zespół doradztwa dotyczącego użytkowania odpowie na wszystkie pytania związane z produktami firmy Bosch oraz ich osprzętem.

Przy wszystkich zgłoszeniach oraz zamówieniach części zamiennych konieczne jest podanie 10-cyfrowego numeru katalogowego, znajdującego się na tabliczce znamionowej produktu.

Polska

Robert Bosch Sp. z o.o.
Serwis Elektronarzędzi
Ul. Szyszkowa 35/37
02-285 Warszawa
Na www.bosch-pt.pl znajdą Państwo wszystkie szczegóły dotyczące usług serwisowych online.
Tel.: 22 7154460
Faks: 22 7154441
E-Mail: bsc@pl.bosch.com
Infolinia Działu Elektronarzędzi: 801 100900
(w cenie połączenia lokalnego)
E-Mail: elektronarzedzia.info@pl.bosch.com
www.bosch.pl

Transport

Załączone w dostawie akumulatory litowo jonowe podlegają wymaganiom przepisów dotyczących towarów niebezpiecznych. Akumulatory mogą być transportowane drogą lądową przez użytkownika bez konieczności spełnienia jakichkolwiek dalszych warunków.

W przypadku przesyłki przez osoby trzecie (np. transport drogą powietrzną lub za pośrednictwem firmy spedycyjnej) należy dostosować się do szczególnych wymogów dotyczących opakowania i znaczenia towaru. W takim wypadku podczas przygotowywania towaru do wysyłki należy skonsultować się z ekspertem d/s towarów niebezpiecznych.

Akumulatory można wysyłać tylko wówczas, gdy ich obudowa nie jest uszkodzona. Odstłonięte styki należy zakleić, a akumulator zapakować w taki sposób, aby nie mógł on się poruszać (przesuwać) w opakowaniu.

Należy wziąć też pod uwagę ewentualne przepisy prawa krajowego.

Usuwanie odpadów



Elektronarzędzia, akumulatory, osprzęt i opakowanie należy oddać do powtórnego przetworzenia zgodnie z obowiązującymi przepisami w zakresie ochrony środowiska.

Elektronarzędzia i akumulatora/baterii nie wolno wyrzucać do odpadów domowych!

Tylko dla państw należących do UE:



Zgodnie z europejską wytyczną 2012/19/UE, niezdatne do użytku elektronarzędzia, a zgodnie z europejską wytyczną 2006/66/WE uszkodzone lub zużyte akumulatory/baterie, należy zbierać osobno i doprowadzić do ponownego przetworzenia zgodnie z zasadami ochrony środowiska.

Akumulatory/Baterie:



Li-Ion:

Proszę stosować się do wskazówek, znajdujących się w rozdziale „Transport”, str. 13.

Zastrzeżenie dotyczące dokonywania zmian.

Česky

Bezpečnostní upozornění

Všeobecná varovná upozornění pro elektronářadí

VAROVÁNÍ Čtěte všechna varovná upozornění a pokyny. Zanedbání při dodržování varovných upozornění a pokynů mohou mít za následek zásah elektrickým proudem, požár a/nebo těžká poranění.

Všechna varovná upozornění a pokyny do budoucna uschovejte.

14 | Česky

Ve varovných upozorněních použitý pojem „elektronářadí“ se vztahuje na elektronářadí provozované na el. síti (se síťovým kabelem) a na elektronářadí provozované na akumulátoru (bez síťového kabelu).

Bezpečnost pracovního místa

- ▶ **Udržte Vaše pracovní místo čisté a dobře osvětlené.** Nepořádek nebo neosvětlené pracovní oblasti mohou vést k úrazům.
- ▶ **S elektronářadím nepracujte v prostředí ohroženém explozí, kde se nacházejí hořlavé kapaliny, plyny nebo prach.** Elektronářadí vytváří jiskry, které mohou prach nebo páry zapálit.
- ▶ **Děti a jiné osoby udržte při použití elektronářadí daleko od Vašeho pracovního místa.** Při rozptýlení můžete ztratit kontrolu nad strojem.

Elektrická bezpečnost

- ▶ **Připojovací zástrčka elektronářadí musí lícovat se zásuvkou. Zástrčka nesmí být žádným způsobem upravena. Společně s elektronářadím s ochranným uzemněním nepoužívejte žádné adaptérové zástrčky.** Neupravené zástrčky a vhodné zásuvky snižují riziko zásahu elektrickým proudem.
- ▶ **Zabraňte kontaktu těla s uzemněnými povrchy, jako např. potrubí, topení, sporáky a chladničky.** Je-li Vaše tělo uzemněno, existuje zvýšené riziko zásahu elektrickým proudem.
- ▶ **Chraňte stroj před deštěm a vlhkem.** Vniknutí vody do elektronářadí zvyšuje nebezpečí zásahu elektrickým proudem.
- ▶ **Dbejte na účel kabelu, nepoužívejte jej k nošení či zavěšení elektronářadí nebo k vytáhnutí zástrčky ze zásuvky. Udržte kabel daleko od tepla, oleje, ostrých hran nebo pohyblivých dílů stroje.** Poškozené nebo spletené kabely zvyšují riziko zásahu elektrickým proudem.
- ▶ **Pokud pracujete s elektronářadím venku, použijte pouze takové prodlužovací kabely, které jsou způsobilé i pro venkovní použití.** Použití prodlužovacího kabelu, jež je vhodný pro použití venku, snižuje riziko zásahu elektrickým proudem.
- ▶ **Pokud se nelze vyhnout provozu elektronářadí ve vlhkém prostředí, použijte proudový chránič.** Nasazení proudového chrániče snižuje riziko zásahu elektrickým proudem.

Bezpečnost osob

- ▶ **Buďte pozorní, dávejte pozor na to, co děláte a přistupujte k práci s elektronářadím rozumně. Nepoužívejte žádné elektronářadí pokud jste unaveni nebo pod vlivem drog, alkoholu nebo léků.** Moment nepozornosti při použití elektronářadí může vést k vážným poraněním.
- ▶ **Noste osobní ochranné pomůcky a vždy ochranné brýle.** Nošení osobních ochranných pomůcek jako maska proti prachu, bezpečnostní obuv s protiskluzovou podrážkou, ochranná přilba nebo sluchátka, podle druhu nasazení elektronářadí, snižují riziko poranění.

- ▶ **Zabraňte neúmyslnému uvedení do provozu. Přesvědčte se, že je elektronářadí vypnuté dříve než jej uchopíte, poneseťe či připojíte na zdroj proudu a/nebo akumulátor.** Máte-li při nošení elektronářadí prst na spínači nebo pokud stroj připojíte ke zdroji proudu zapnutý, pak to může vést k úrazům.
- ▶ **Než elektronářadí zapnete, odstraňte seřizovací nástroje nebo šroubováky.** Nástroj nebo klíč, který se nachází v otáčivém dílu stroje, může vést k poranění.
- ▶ **Vyvarujte se abnormálního držení těla. Zajistěte si bezpečný postoj a udržte vždy rovnováhu.** Tím můžete elektronářadí v neočekávaných situacích lépe kontrolovat.
- ▶ **Noste vhodný oděv. Nenoste žádný volný oděv nebo šperky. Vlasy, oděv a rukavice udržte daleko od pohyblivých se dílů.** Volný oděv, šperky nebo dlouhé vlasy mohou být zachyceny pohyblivými se díly.
- ▶ **Lze-li namontovat odsávací či zachycující přípravky, přesvědčte se, že jsou připojeny a správně použity.** Použití odsávání prachu může snížit ohrožení prachem.

Svědomité zacházení a používání elektronářadí

- ▶ **Stroj nepřetěžujte. Pro svou práci použijte k tomu určené elektronářadí.** S vhodným elektronářadím budete pracovat v udané oblasti výkonu lépe a bezpečněji.
 - ▶ **Nepoužívejte žádné elektronářadí, jehož spínač je vadný.** Elektronářadí, které nelze zapnout či vypnout je nebezpečné a musí se opravit.
 - ▶ **Než provedete seřízení stroje, výměnu dílů příslušenství nebo stroj odložíte, vytáhněte zástrčku ze zásuvky a/nebo odstraňte akumulátor.** Toto preventivní opatření zabrání neúmyslnému zapnutí elektronářadí.
 - ▶ **Uchovávejte nepoužívané elektronářadí mimo dosah dětí. Nenechte stroj používat osobám, které se strojem nejsou seznámeny nebo nečetly tyto pokyny.** Elektronářadí je nebezpečné, je-li používáno nezkušenými osobami.
 - ▶ **Pečujte o elektronářadí svědomitě. Zkontrolujte, zda pohyblivé díly stroje bezvadně fungují a nevzpříčují se, zda díly nejsou zlomené nebo poškozené tak, že je omezena funkce elektronářadí. Poškozené díly nechte před nasazením stroje opravit.** Mnoho úrazů má příčinu ve špatně udržovaném elektronářadí.
 - ▶ **Řezné nástroje udržte ostré a čisté.** Pečlivě ošetřované řezné nástroje s ostrými řeznými hranami se méně vzpříčují a dají se lehčeji vést.
 - ▶ **Používejte elektronářadí, příslušenství, nasazovací nástroje apod. podle těchto pokynů. Respektujte přitom pracovní podmínky a prováděnou činnost.** Použití elektronářadí pro jiné než určující použití může vést k nebezpečným situacím.
- ### Svědomité zacházení a používání akumulátorového nářadí
- ▶ **Akumulátory nabíjete pouze v nabíječce, která je doporučena výrobcem.** Pro nabíječku, která je vhodná pro určitý druh akumulátorů, existuje nebezpečí požáru, je-li používána s jinými akumulátory.
 - ▶ **Do elektronářadí používejte pouze k tomu určené akumulátory.** Použití jiných akumulátorů může vést k poraněním a požárům.

- ▶ **Nepoužívaný akumulátor uchovávejte mimo kancelářské sponky, mince, klíče, hřebíky, šrouby nebo jiné drobné kovové předměty, které mohou způsobit přemostění kontaktů.** Zkrat mezi kontakty akumulátoru může mít za následek opálení nebo požár.
- ▶ **Při špatném použití může z akumulátoru vytéci kapalina. Zabraňte kontaktu s ní. Při náhodném kontaktu opláchněte místo vodou. Pokud kapalina vnikne do očí, navštivte navíc i lékaře.** Vytékající akumulátorová kapalina může způsobit podráždění pokožky nebo popálení.

Servis

- ▶ **Nechte Vaše elektronářadí opravit pouze kvalifikovaným odborným personálem a pouze s originálními náhradními díly.** Tím bude zajištěno, že bezpečnost stroje zůstane zachována.

Bezpečnostní upozornění pro okružní pily

Zacházení s pilou

- ▶ **NEBEZPEČÍ: Nedávejte ruce do oblasti řezání a nesahejte na pilový kotouč.**
 - ▶ **Nesahejte pod obrobek.** Ochranný kryt Vás pod obrobkem nemůže chránit před pilovým kotoučem.
 - ▶ **Přízpusobte hloubku řezu tloušťce obrobku.** Pod obrobkem by měla být viditelná necelá výška zubu.
 - ▶ **Nikdy nedržte řezaný obrobek v ruce nebo přes nohu. Obrobek zajistěte stabilním upnutím.** Je důležité obrobek dobře upevnit, aby se minimalizovalo nebezpečí kontaktu s tělem, sevření pilového kotouče nebo ztráta kontroly.
 - ▶ **Pokud provádíte práce, při kterých může nasazovací nástroj zasáhnout skrytá elektrická vedení, uchopujte elektronářadí pouze na izolovaných plochách rukojeti.** Při kontaktu s elektrickým vedením pod napětím se mohou pod napětím ocitnout i kovové díly elektronářadí, což může způsobit zásah elektrickým proudem.
 - ▶ **Při podélných řezech používejte vždy vodičko nebo příčné vedení podél hrany.** To zlepší přesnost řezu a sníží možnost, že se pilový kotouč vzpříčí.
 - ▶ **Vždy používejte pilové kotouče o správné velikosti a s odpovídajícím upínacím otvorem (např. kosočtvercovým nebo kruhovým).** Pilové kotouče, které neodpovídají montážním dílům pily, neběží vystředěně a vedou ke ztrátě kontroly.
 - ▶ **Nikdy nepoužívejte poškozené nebo nesprávné podložky nebo šrouby kotouče.** Podložky a šrouby pilových kotoučů byly zkonstruovány speciálně pro Vaši pilu, pro optimální výkon a provozní bezpečnost.
 - ▶ **Zpětný ráz – příčiny a příslušná bezpečnostní upozornění**
 - zpětný ráz je náhlá reakce následkem zaseknutého, sevřeného nebo špatně vyrovnaného pilového kotouče, jež vede k tomu, že se nekontrolovaná pila nadzdvihne a pohne se ven z obrobku směrem k obsluhující osobě;
 - když se pilový kotouč ve svírající se řezné spáře zasekne nebo sevře, zablokuje se a síla motoru odrazí pilu zpátky směrem k obsluhující osobě;
 - stočí-li se nebo bude-li pilový kotouč v řezu špatně vyrovnaný, mohou se zuby zadní hrany pilového kotouče zaseknout do povrchu obrobku, čímž se pilový kotouč pohne ven z řezné spáry a pila vyskočí zpátky směrem k obsluhující osobě.
- Zpětný ráz je důsledek špatného nebo chybného použití pily. Lze mu zabránit vhodnými preventivními bezpečnostními opatřeními, jež jsou popsána dále.
- ▶ **Držte pilu pevně a paže mějte v poloze, ve které budete schopni odolávat zpětnému rázu. Vždy mějte pilový kotouč ze strany, nikdy ne v jedné linii s tělem.** Při zpětném rázu může pila odskočit zpět, při správném bezpečnostních opatřeních dokáže ale pracovník sílu zpětného rázu zvládnout.
 - ▶ **Jestliže se pilový kotouč zpříčí nebo Vy přerušíte práci, vypněte pilu a podržte ji v obrobku v klidu, až se pilový kotouč zastaví. Nikdy se nepokoušejte odstranit pilu z obrobku nebo ji táhnout nazpět, pokud se pilový kotouč pohybuje, jinak může následovat zpětný ráz.** Zjistěte a odstraňte příčinu sevření pilového kotouče.
 - ▶ **Pokud chcete pilu, která je vsazena do obrobku, znovu zapnout, vystředte pilový kotouč v řezané mezeře a zkontrolujte, zda nejsou pilové zuby zaseknuty v obrobku.** Je-li pilový kotouč sevřený, může se, pokud se pila znovu zapne, pohnout ven z obrobku nebo způsobit zpětný ráz.
 - ▶ **Velké desky podepřete, abyste zabránili riziku zpětného rázu sevřením pilového kotouče.** Velké desky se mohou vlastní hmotností prohnout. Desky musí být podepřeny na obou stranách, jak v blízkosti řezané mezery, tak i na okrajích.
 - ▶ **Nepoužívejte žádné tupé nebo poškozené pilové kotouče.** Pilové kotouče s tupými nebo špatně vyrovnanými zuby způsobí díky úzké pilové mezeře zvýšené tření, svírají pilového kotouče a zpětný ráz.
 - ▶ **Před řezáním utáhněte nastavení hloubky a úhlu řezu.** Pokud se během řezání změní nastavení, může se pilový kotouč vzpříčit a nastat zpětný ráz.
 - ▶ **Buďte obzvláště opatrní při řezání do stávajících stěn nebo míst, kam není vidět.** Zanořující se pilový kotouč se může při řezání ve skrytých objektech zablokovat a způsobit zpětný ráz.

Funkce spodního ochranného krytu

- ▶ **Před každým použitím zkontrolujte, zda se spodní ochranný kryt bezvadně uzavírá. Pílu nepoužívejte, pokud se spodní ochranný kryt nepohybuje volně a neuzavře-li se okamžitě. Spodní ochranný kryt nikdy neupevňujte nebo nepřivazujte napevno v otevřené poloze.** Pokud pila neúmyslně upadne na podlahu, může se spodní ochranný kryt zprohýbat. Otevřete ochranný kryt pomocí páčky pro vytažení zpět a zajistěte, aby se volně pohyboval a nedotýkal se pilového kotouče ani jiných dílů při všech řezných úhlech a hloubkách.
- ▶ **Zkontrolujte funkci pružiny spodního ochranného krytu. Nechte na pile před použitím provést údržbu, pokud spodní ochranný kryt a pružina neppracují bezvadně.** Poškozené díly, lepkavé usazeniny nebo nahromaděné třísky brzdí spodní ochranný kryt při práci.

16 | Česky

- ▶ **Spodní ochranný kryt otevírejte ručně pouze při zvláštních řezech, jako jsou „řezy zanořením a úhlové řezy“.** Otevřete spodní ochranný kryt zpětnou páčkou a uvolněte ji, jakmile se pilový kotouč zanoří do obrobku. Při veškerém ostatním řezání by měl spodní ochranný kryt pracovat automaticky.
- ▶ **Pilu neodkládejte na pracovní stůl nebo podlahu bez toho, aby spodní ochranný kryt zakrýval pilový kotouč.** Nechráněný, dobíhající pilový kotouč pohybuje pilou proti směru řezání a řeže vše co mu stojí v cestě. Respektujte při tom dobu doběhu pily.

Doplňková varovná upozornění

- ▶ **Nesahejte rukama do výfuku třísek.** Můžete se zranit od rotujících dílů.
- ▶ **Neppracujte s pilou nad hlavou.** Nemáte tak dostatečnou kontrolu nad elektronářadím.
- ▶ **Použijte vhodná hledací zařízení k vyhledání skrytých rozvodných vedení nebo přivěte místní dodavatel-skou společnost.** Kontakt s elektrickým vedením může vést k požáru a elektrickému úderu. Poškození plynového vedení může vést k explozi. Proniknutí do vodovodního potrubí způsobí věčné škody.
- ▶ **Elektronářadí neprovozujte stacionárně.** Není určeno pro provoz se stolem pily.
- ▶ **Nepoužívejte žádné pilové kotouče z rychlořezné oceli HSS.** Takové pilové kotouče mohou lehce prasknout.
- ▶ **Neřezejte žádné železné kovy.** Rozžhavené špony mohou vznítit odsávání prachu.
- ▶ **Elektronářadí držte při práci pevně oběma rukama a zajištěte si bezpečný postoj.** Oběma rukama je elektronářadí vedeno bezpečněji.
- ▶ **Zajištěte obrobek.** Obrobek pevně uchycený upínacím přípravkem nebo svěrákem je držen bezpečněji než Vaší rukou.
- ▶ **Než jej odložíte, počkejte až se elektronářadí zastaví.** Nasazovací nástroj se může vzpříčit a vést ke ztrátě kontroly nad elektronářadím.
- ▶ **Neotvírejte akumulátor.** Existuje nebezpečí zkratu.



Chraňte akumulátor před horkem, např. i před trvalým slunečním zářením, ohněm, vodou a vlhkostí. Existuje nebezpečí výbuchu.

- ▶ **Při poškození a nesprávném použití akumulátoru mohou vystupovat páry. Přivádějte čerstvý vzduch a při potížích vyhledejte lékaře.** Páry mohou dráždit dýchací cesty.
- ▶ **Používejte akumulátor pouze ve spojení s Vaším elektronářadím Bosch.** Jen tak bude akumulátor chráněn před nebezpečným přetížením.
- ▶ **Špičatými předměty, jako např. hřebíky nebo šroubováky, nebo působením vnější síly může dojít k poškození akumulátoru.** Uvnitř může dojít ke zkratu a akumulátor může začít hořet, může z něj unikat kouř, může vybuchnout nebo se přehřát.

Popis výrobku a specifikaci

Čtěte všechna varovná upozornění a pokyny. Zanedbání při dodržování varovných upozornění a pokynů mohou mít za následek úraz elektrickým proudem, požár a/nebo těžká poranění.

Určené použití

Elektronářadí je určeno k provádění podélných a příčných řezů do dřeva na pevné opěře s přímým průběhem řezu a se sklonem.

Světlo tohoto elektronářadí je určeno k osvětlení bezprostřední pracovní oblasti elektronářadí a není vhodné pro osvětlení prostoru v domácnosti.

Zobrazené komponenty

Číslování zobrazených komponent se vztahuje na zobrazení elektronářadí na grafické straně.

- 1 Odjišťovací tlačítko akumulátoru
- 2 Akumulátor
- 3 Blokování zapnutí spínače
- 4 Spínač
- 5 Klíč na vnitřní šestihrany
- 6 Aretační tlačítko vřetene
- 7 Základová deska
- 8 Upevňovací šroub pro podélný doraz
- 9 Stupnice úhlu sklonu
- 10 Křídlový šroub předvolby úhlu sklonu
- 11 Označení řezu 45°
- 12 Označení řezu 0°
- 13 Ochranný kryt
- 14 Přídavná rukojeť (izolovaná plocha rukojeti)
- 15 Rukojeť (izolovaná plocha rukojeti)
- 16 Ukazatel stavu nabití akumulátoru
- 17 Ukazatel kontroly teploty/přetížení
- 18 Křídlový šroub předvolby hloubky řezu
- 19 Stupnice hloubky řezu
- 20 Kyvný ochranný kryt
- 21 Vřeteno pily
- 22 Přestavitelná páčka pro kyvný ochranný kryt
- 23 Unášecí příruba
- 24 Pilový kotouč
- 25 Upínací příruba
- 26 Upínací šroub
- 27 Svítidla „Power Light“
- 28 Referenční značka pro nastavení pokosového úhlu
- 29 Upevňovací šroub odsávacího adaptéru
- 30 Odsávací adaptér
- 31 Odsávací hadice*
- 32 Referenční značka pro nastavení hloubky řezu
- 33 Podélný doraz

*Zobrazené nebo popsané příslušenství nepatří k standardnímu obsahu dodávky. Kompletní příslušenství naleznete v našem programu příslušenství.

Technická data

Ruční okružní pila	PKS 10,8 LI	
Objednací číslo		3 603 CC7 0..
Jmenovité napětí	V=	10,8
Otáčky naprázdno	min ⁻¹	1400
Max. hloubka řezu		
– při úhlu sklonu 0°	mm	26
– při úhlu sklonu 45°	mm	17
Aretace vřetene		●
Rozměry základové desky	mm	147 x 88
Průměr pilového kotouče	mm	85
Základní tloušťka kotouče	mm	0,7
Max. tloušťka zubu/rozvodu zubů	mm	1,1
Min. tloušťka zubu/rozvodu zubů	mm	1,0
Upínací otvor	mm	15
Hmotnost podle EPTA-Procedure 01/2003	kg	1,4
Povolená teplota prostředí		
– při nabíjení	°C	0 ... +45
– při provozu ¹⁾ a při skladování	°C	-20 ... +50
Doporučené akumulátory		PBA 10,8V...
Doporučené nabíječky		AL 11.. CV

1) Omezený výkon při teplotách < 0 °C

Informace o hluku a vibracích

Hodnoty hlukčnosti zjištěny podle EN 60745-2-5.

Vážená hodnota hladiny akustického tlaku stroje A je typicky menší než 70 dB(A). Nepřesnost K = 3 dB.

Hladina hluku může při práci překročit 80 dB(A).

Noste chrániče sluchu!


Celkové hodnoty vibrací a_{hv} (vektorový součet tří os) a nepřesnost K stanoveny podle EN 60745-2-5:

Řezání dřeva: $a_{hv} = 1,0 \text{ m/s}^2$, $K = 1,5 \text{ m/s}^2$

V těchto pokynech uvedená úroveň vibrací byla změřena podle měřicích metod normovaných v EN 60745 a může být použita pro vzájemné porovnání elektronářadí. Hodí se i pro předběžný odhad zatížení vibracemi.

Uvedená úroveň vibrací reprezentuje hlavní použití elektronářadí. Pokud se ovšem bude elektronářadí používat pro jiné práce, s odlišným příslušenstvím, s jinými nástroji nebo s nedostatečnou údržbou, může se úroveň vibrací lišit. To může zatížení vibracemi po celou pracovní dobu zřetelně zvýšit. Pro přesný odhad zatížení vibracemi by měly být zohledněny i doby, v nichž je nářadí vypnuté nebo sice běží, ale fakticky se nepoužívá. To může zatížení vibracemi po celou pracovní dobu zřetelně zredukovat.

Stanovte dodatečná bezpečnostní opatření k ochraně obsluhy před účinky vibrací, jako je např. údržba elektronářadí a nástrojů, udržování teplých rukou, organizace pracovních procesů.

Prohlášení o shodě 

Prohlašujeme na výhradní zodpovědnost, že výrobek popsáný v části „Technická data“ splňuje všechna příslušná ustanovení směrnic 2009/125/ES (nařízení 1194/2012), 2011/65/EU, do 19. dubna 2016: 2004/108/ES, od 20. dubna 2016: 2014/30/EU, 2006/42/ES včetně jejich změn a je v souladu s následujícími normami: EN 60745-1, EN 60745-2-5.

Technická dokumentace (2006/42/ES) u:
Robert Bosch GmbH, PT/ETM9,
70764 Leinfelden-Echterdingen, GERMANY

Henk Becker Helmut Heinzelmann
Executive Vice President Head of Product Certification
Engineering PT/ETM9

PPA
Henk Becker i.V. Helmut Heinzelmann

Robert Bosch GmbH, Power Tools Division
70764 Leinfelden-Echterdingen, GERMANY
Leinfelden, 25.03.2015

Montáž**Nabíjení akumulátoru**

► **Používejte pouze nabíječky uvedené v technických údajích.** Jen tyto nabíječky jsou sladěny s akumulátorem Li-ion použitým u vašeho elektronářadí.

Upozornění: Akumulátor se expeduje částečně nabitý. Pro zaručení plného výkonu akumulátoru jej před prvním nasazením v nabíječce zcela nabijte.

Akumulátor Li-ion lze bez zkrácení životnosti kdykoli nabít. Přerušování procesu nabíjení nepoškozuje akumulátor.

Akumulátor Li-ion je díky „Electronic Cell Protection (ECP)“ chráněn proti hlubokému vybití. Při vybitém akumulátoru bude elektronářadí chráničem vypnuto: nasazený nástroj se už nebude pohybovat.

► **Po automatickém vypnutí elektronářadí už spínač dál nestlačujte.** Akumulátor se může poškodit.

Dbejte upozornění k zpracování odpadu.

Odejmání akumulátoru

Akumulátor **2** je opatřen dvěma stupni zajištění, jež mají zabránit tomu, aby akumulátor při neúmyslném stlačení odjišťovací tlačítka **1** vypadl ven. Pokud je akumulátor nasazený do elektronářadí, je držen ve své poloze pružinou.

Pro odnětí akumulátoru **2** stlačte odjišťovací tlačítko **1** a akumulátor vytáhnete z elektronářadí dozadu. **Nepoužívejte při tom žádné násilí.**

18 | Česky

Ukazatel stavu nabití akumulátoru

Tři zelené kontrolky LED ukazatele stavu nabití akumulátoru **16** indikují stav nabití akumulátoru **2**. Z bezpečnostních důvodů je dotaz na stav nabití možný pouze za stavu klidu elektronářadí.

Pro zobrazení stavu nabití zpola nebo zcela protlačte spínač **4**.

LED	Kapacita
trvalé světlo 3 x zelené	$\geq 2/3$
trvalé světlo 2 x zelené	$\geq 1/3$
trvalé světlo 1 x zelené	$< 1/3$
blikající světlo 1 x zelené	rezerva

Nesvítlí-li po stlačení spínače **4** žádná LED, je akumulátor vadný a musí se vyměnit.

Nasazení/výměna pilového kotouče

► **Před každou prací na elektronářadí odejměte akumulátor.**

► **Při montáži pilového kotouče noste ochranné rukavice.** Při kontaktu s pilovým kotoučem existuje nebezpečí poranění.

► **Používejte pouze pilové kotouče, jež odpovídají technickým údajům uvedeným v tomto návodu k obsluze.**

► **V žádném případě nepoužívejte jako nasazovací nástroj brusné kotouče.**

Demontáž pilového kotouče (viz obr. A)

Pro výměnu nástroje položte elektronářadí nejlépe na čelní stranu motorové skříně.

- Stlačte aretační tlačítko vřetene **6** a podržte jej stlačené.
- **Aretační tlačítko vřetene 6 ovládejte jen při v klidu otáčením pily.** Jinak se může elektronářadí poškodit.
- Klíčem na vnitřní šestihrany **5** vyšroubujte upínací šroub **26** ve směru otáčení **1** ven.
- Pootočte kyvný ochranný kryt **20** zpátky a pevně jej při držte.
- Sejměte upínací přírubu **25** a pilový kotouč **24** z vřetene pily **21**.

Montáž pilového kotouče (viz obr. A)

Pro výměnu nástroje položte elektronářadí nejlépe na čelní stranu motorové skříně.

- Očistěte pilový kotouč **24** a všechny montované upínací díly.
- Pootočte kyvný ochranný kryt **20** zpátky a pevně jej při držte.
- Pilový kotouč **24** nasadte na unašecí přírubu **23**. Směr řezu zubů (směr šipky na pilovém kotouči) a šipka směru otáčení na kyvném ochranném krytu **20** musejí souhlasit.
- Nasadte upínací přírubu **25** a našroubujte upínací šroub **26** ve směru otáčení **2**. Dbejte na správnou polohu namontování unašecí příruby **23** a upínací příruby **25**.
- Stlačte aretační tlačítko vřetene **6** a podržte jej stlačené.
- Klíčem na vnitřní šestihrany **5** pevně utáhněte upínací šroub **26** ve směru otáčení **2**. Utahovací moment má činit 6 – 9 Nm, to odpovídá utažení silou ruky vč. ¼ otáčky.

Udsávání prachu/třísek

► **Před každou prací na elektronářadí odejměte akumulátor.**

► Prach materiálů jako olovoobsahující nátěry, některé druhy dřeva, minerálů a kovu mohou být zdraví škodlivé. Kontakt s prachem nebo vdechnutí mohou vyvolat alergické reakce a/nebo onemocnění dýchacích cest obsluhy nebo v blízkosti se nacházejících osob.

Určitý prach jako dubový nebo bukový prach je pokládán za karcinogenní, zvláště ve spojení s přídatnými látkami pro ošetření dřeva (chromát, ochranné prostředky na dřevo). Materiál obsahující azbest směji opracovávat pouze specialisté.

- Za účelem, abyste dosáhli vysokého stupně odsávání prachu, používejte společně s tímto elektronářadím vhodný vysavač.
- Pečujte o dobré větrání pracovního prostoru.
- Je doporučeno nosit ochrannou dýchací masku s třídou filtru P2.

Dbejte ve Vaší zemi platných předpisů pro opracovávané materiály.

Montáž odsávacího adaptéru (viz obr. B)

Odsávací adaptér **30** upevněte pomocí upevňovacího šroubu **29** na základovou desku **7**.

Na odsávací adaptér **30** lze připojit odsávací hadici s průměrem 35 mm.

► **Odsávací adaptér nesmí být namontován bez připojení jeho externího odsávání.** Jinak se může odsávací kanál ucpat.

► **K odsávacímu adaptéru se nesmí připojovat vak na prach ani box na prach.** Odsávací systém by se mohl ucpat.

Pro zaručení optimálního odsávání se musí odsávací adaptér **30** pravidelně čistit.

Externí odsávání

Odsávací hadici **31** spojte s vysavačem (příslušenství). Přehled přípojek na různé vysavače naleznete na konci tohoto návodu. Vysavač musí být vhodný pro opracovávaný materiál.

Při odsávání obzvláště zdraví škodlivého, karcinogenního nebo suchého prachu použijte speciální vysavač.

Provoz**Druhy provozu**

► **Před každou prací na elektronářadí odejměte akumulátor.**

Nastavení hloubky řezu (viz obr. C)

► **Přizpůsobte hloubku řezu tloušťce obrobku.** Pod obrobkem by měla být viditelná necelá výška zubu.

Povolte křídlový šroub **18**. Pro menší hloubku řezu odtáhněte elektronářadí od základové desky **7**, pro větší hloubku řezu přitlačte elektronářadí k základové desce **7**. Nastavte požadovaný rozměr na stupnici hloubky řezu **19**. Křídlový šroub **18** opět pevně utáhněte.

Při nastavování hloubky řezu použijte referenční značku **32** vedle stupnice hloubky řezu **19**.

Nastavení šikmých úhlů

Elektronářadí položte nejlépe na čelní stranu ochranného krytu **13**.

Uvolněte křídlový šroub **10**. Otočte pilu na bok. Požadovanou míru nastavte na stupnici **9**. Křídlový šroub **10** opět pevně utáhněte.

Při nastavování pokosového úhlu použijte referenční značku **28** (horní hrana držáku).

Upozornění: U skloněných řezů je hloubka řezu menší než zobrazená hodnota na stupnici hloubky řezu **19**.

Označení řezu (viz obr. F)

Označení řezu 0° **12** ukazuje polohu pilového kotouče při pravoúhlém řezu. Označení řezu 45° **11** ukazuje polohu pilového kotouče při řezu pod sklonem 45° .

Uvedení do provozu

Nasazení akumulátoru

► **Používejte pouze originální akumulátory Li-ion firmy Bosch s napětím uvedeným na typovém štítku Vašeho elektronářadí.** Používání jiných akumulátorů může vést ke zraněním a k nebezpečí požáru.

Nasaďte nabitý akumulátor **2** do držadla až znatelně zaskočí a přesvědčivě přiléhá k držadlu.

Zapnutí – vypnutí

Pro **uvedení do provozu** stlačte **nejprve** blokování zapnutí **3** a **následně** stlačte spínač **4** a podržte jej stlačený.

K **vypnutí** elektronářadí spínač **4** uvolněte.

Upozornění: Z bezpečnostních důvodů nelze spínač **4** zaaretovat, nýbrž musí zůstat během provozu neustále stlačený.

Aby se šetřila energie, zapínejte elektronářadí jen pokud jej používáte.

Doběhová brzda

Integrovaná doběhová brzda zkracuje doběh pilového kotouče po vypnutí elektronářadí.

Ukazatel kontroly teploty/přetížení

Červený ukazatel LED **17** Vám pomáhá chránit akumulátor před přehřátím a motor před přetížením.

Svítil-li ukazatel LED **17 trvale červeně**, je teplota akumulátoru příliš vysoká a elektronářadí se automaticky vypne.

- Elektronářadí vypněte.
- Než budete dále pracovat, nechte akumulátor vychladnout.

Bliká-li ukazatel LED 17 červeně, je elektronářadí zablokováno a automaticky se vypne.

Vytáhněte elektronářadí z obrobku.

Jakmile zablokování odstraníte, pracuje elektronářadí dál.

Ochrana proti hlubokému vybití

Akumulátor Li-ion je díky „Electronic Cell Protection (ECP)“ chráněn proti hlubokému vybití. Při vybitém akumulátoru bude elektronářadí chráničem vypnuto: nasazený nástroj se už nebude pohybovat.

Zapnutí pracovního osvětlení LED

Svítilna **27** svítí při lehce nebo zcela stlačeném spínači **4** a umožňuje nasvícení pracovní oblasti při nepříznivých světelných podmínkách.

Pracovní pokyny

Chraňte pilový kotouč před úderem a nárazem.

Elektronářadí ved'te rovnoměrně a s lehkým posuvem ve směru řezu. Příliš silný posuv značně snižuje životnost nasazeného nástroje a může poškodit elektronářadí.

Výkon řezání a kvalita řezu podstatně závisí na stavu a tvaru zubů pilového kotouče. Používejte proto jen ostré a pro opracovávání materiál vhodné pilové kotouče.

Řezání dřeva

Správná volba pilového kotouče se řídí podle druhu dřeva, kvality dřeva a zda jsou požadovány podélné nebo příčné řezy.

U podélných řezů do smrku vznikají dlouhé, spirálovité třísky. Bukový a dubový prach je zvláště zdraví ohrožující, pracujte proto pouze s odsáváním prachu.

Řezání s podélným dorazem (viz obr. D)

Podélný doraz **33** umožňuje přesné řezy podél hrany obrobku, případně řezání rozměrově stejných pruhů.

Podélný doraz **33** připevněte upevňovacím šroubem **8** na elektronářadí.

Nastavte podélný doraz **33** na požadovanou šíři řezu.

Řezání s pomocným dorazem (viz obr. E)

Pro opracování velkých obrobků nebo řezání rovných okrajů můžete na obrobek upevnit jako pomocný doraz prkno nebo lištu a kotoučovou pilu vést základovou deskou podél pomocného dorazu.

Práce s podélným dorazem a odsávací hadicí

Nejprve namontujte odsávací adaptér **30** s odsávací hadicí **31** a poté podélný doraz **33**.

Upozornění: Pro upevnění podélného dorazu **33** a odsávacího adaptéru **30** používejte jen určené šrouby!

Upozornění pro optimální zacházení s akumulátorem

Akumulátor chraňte před vlhkostí a vodou.

Akumulátor skladujte pouze v rozsahu teploty od -20°C do 50°C . Nenechávejte akumulátor ležet např. v létě v autě.

Příležitostně vyčistěte větrací otvory akumulátoru měkkým, čistým a suchým štětcem.

Výrazně nižší provozní doba po nabití ukazuje, že je akumulátor opotřebován a musí být vyměněn.

Dbejte upozornění k zpracování odpadu.

Údržba a servis

Údržba a čištění

► **Před každou prací na elektronářadí (např. údržba, výměna nástrojů apod.) a též při jeho přepravě a uskladnění vyjměte akumulátor.** Při neúmyslném stlačení spínače existuje nebezpečí poranění.

► **Udržujte elektronářadí a větrací otvory čisté, abyste pracovali dobře a bezpečně.**

20 | Slovensky

Kyvny ochranný kryt sa musí vždy voľne pohybovať a samostatne nechať uzavrieť. Udržujte preto oblasť okolo kyvného ochranného krytu neustále čistú. Prach a trísčky odstraňujte vyfukovaním tlakovým vzduchom alebo pomocí štetce.

Nepovrstvené pilové kotouče lze chrániť pred koróziou tenkou vrstvou oleja bez masťných kyselín. Pred rezaním olej opäť odstráňte, pretože inak sa drevo zašpiní.

Zbytky pryskyřice alebo kľihu na pilovom kotouči jsou na újmu kvalite řezu. Čistíte proto pilový kotouč ihned po použití.

Zákaznická a poradenská služba

Zákaznická služba zodpovedá Vaše dotazy k opravě a údržbě Vašeho výrobku a též k náhradním dílům. Technické výkresy a informácie k náhradným dílům naleznete i na:

www.bosch-pt.com

Tým poradenskej služby Bosch Vám rád pomôže pri otázkach k našim výrobkom a jejich príslušenství.

V prípade veškerých otázek a objednávek náhradních dílů bezpodmínečně uveďte 10místné věcné číslo podle typového štítku výrobku.

Czech Republic

Robert Bosch odbytová s.r.o.

Bosch Service Center PT

K Vápence 1621/16

692 01 Mikulov

Na www.bosch-pt.cz si můžete objednat opravu Vašeho stroje nebo náhradní díly online.

Tel.: 519 305700

Fax: 519 305705

E-Mail: servis.naradi@cz.bosch.com

www.bosch.cz

Přeprava

Obsažené lithium-iontové akumulátory podléhají požadavkům zákona o nebezpečných nákladech. Tyto akumulátory mohou být bez dalších podmínek přepravovány uživatelem po silnici. Při zaslání prostřednictvím třetí osoby (např.: letecká přeprava nebo spedice) je třeba brát zřetel na zvláštní požadavky na balení a označení. Zde musí být při přípravě zásilky nezbytně přizván expert na nebezpečné náklady.

Akumulátory zasielajte pouze tehdy, pokud je těleso nepoškozené. Otevřené kontakty přelepte lepicí páskou a akumulátor zabalte tak, aby se v obalu nemohl pohybovat.

Dbejte prosím i případných navazujících národních předpisů.

Zpracování odpadů



Elektronářadí, akumulátory, příslušenství a obaly mají být dodány k opětovnému zhodnocení nepoškodzujícím životní prostředí.

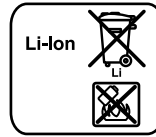
Elektronářadí a akumulátory/baterie neodhazujte do domovního odpadu!

Pouze pro země EU:



Podle evropské směrnice 2012/19/EU musí být neupotřebitelné elektronářadí a podle evropské směrnice 2006/66/ES vadné nebo opotřebované akumulátory/baterie rozebrané shromážděny a dodány k opětovnému zhodnocení nepoškodzujícím životní prostředí.

Akumulátory/baterie:



Li-Ion:

Prosím dbejte upozornění v odstavci „Přeprava“, strana 20.

Změny vyhrazeny.

Slovensky

Bezpečnostné pokyny

Všeobecné výstražné upozornenia a bezpečnostné pokyny

⚠ POZOR Prečítajte si všetky Výstražné upozornenia a bezpečnostné pokyny. Zanedbanie dodržiavania Výstražných upozornení a pokynov uvedených v nasledujúcom texte môže mať za následok zásah elektrickým prúdom, spôsobiť požiar a/alebo ťažké poranenie.

Tieto Výstražné upozornenia a bezpečnostné pokyny starostlivo uschovajte na budúce použitie.

Pojem „ručné elektrické náradie“ používaný v nasledujúcom texte sa vzťahuje na ručné elektrické náradie napájané zo siete (s prírodnou šnúrou) a na ručné elektrické náradie napájané akumulátorovou batériou (bez prírodnej šnúry).

Bezpečnosť na pracovisku

- ▶ **Pracovisko vždy udržiavajte čisté a dobre osvetlené.**
Neporiadok a neosvetlené priestory pracoviska môžu mať za následok pracovné úrazy.
- ▶ **Týmto náradím nepracujte v prostredí ohrozenom výbuchom, v ktorom sa nachádzajú horľavé kvapaliny, plyny alebo horľavý prach.** Ručné elektrické náradie vytvára iskry, ktoré by mohli prach alebo pary zapáliť.
- ▶ **Nedovoľte deťom a iným nepovolanim osobám, aby sa počas používania ručného elektrického náradia zdržovali v blízkosti pracoviska.** Pri odpútaní pozornosti zo strany inej osoby môžete stratiť kontrolu nad náradím.

Elektrická bezpečnosť

- ▶ **Zástrčka prírodnej šnúry ručného elektrického náradia musí pasovať do použitej zásuvky. Zástrčku v žiadnom prípade nijako nemeňte. S uzemneným elektrickým náradím nepoužívajte ani žiadne zástrčkové adaptéry.** Nezmenené zástrčky a vhodné zásuvky znižujú riziko zásahu elektrickým prúdom.
- ▶ **Vyhýbajte sa telesnému kontaktu s uzemnenými povrchovými plochami, ako sú napr. rúry, vykurovacie telesá, sporáky a chladničky.** Keby by bolo Vaše telo uzemnené, hrozí zvýšené riziko zásahu elektrickým prúdom.
- ▶ **Chráňte elektrické náradie pred účinkami dažďa a vlhkosťou.** Vniknutie vody do ručného elektrického náradia zvyšuje riziko zásahu elektrickým prúdom.

- ▶ **Nepoužívajte prívodnú šnúru mimo určený účel na nosenie ručného elektrického náradia, ani na jeho zavesenie a zástrčku nevyberajte zo zásuvky ťahaním za prívodnú šnúru. Zabezpečte, aby sa sieťová šnúra nedostala do blízkosti horúceho telesa, ani do kontaktu s olejom, s ostrými hranami alebo pohybujúcimi sa súčiastkami ručného elektrického náradia.** Poškodené alebo zauzlené prívodné šnúry zvyšujú riziko zásahu elektrickým prúdom.
- ▶ **Keď pracujete s ručným elektrickým náradím vonku, používajte len také predlžovacie káble, ktoré sú schválené aj na používanie vo vonkajších priestoroch.** Použitie predlžovacieho kábla, ktorý je vhodný na používanie vo vonkajšom prostredí, znižuje riziko zásahu elektrickým prúdom.
- ▶ **Ak sa nedá vyhnúť použitiu ručného elektrického náradia vo vlhkom prostredí, použite ochranný spínač pri poruchových prúdoch.** Použitie ochranného spínača pri poruchových prúdoch znižuje riziko zásahu elektrickým prúdom.

Bezpečnosť osôb

- ▶ **Buďte ostražitý, sústreďte sa na to, čo robíte a k práci s ručným elektrickým náradím pristupujte s rozumom. Nepracujte s ručným elektrickým náradím nikdy vtedy, keď ste unavený, alebo keď ste pod vplyvom drog, alkoholu alebo liekov.** Malý okamih nepozornosti môže mať pri používaní náradia za následok vážne poranenia.
- ▶ **Noste osobné ochranné pomôcky a používajte vždy ochranné okuliare.** Nosenie osobných ochranných pomôcok, ako je ochranná dýchacia maska, bezpečnostná pracovná obuv, ochranná prilba alebo chrániče sluchu, podľa druhu ručného elektrického náradia a spôsobu jeho použitia znižujú riziko poranenia.
- ▶ **Vyhýbajte sa neúmyselnému uvedeniu ručného elektrického náradia do činnosti. Pred zasunutím zástrčky do zásuvky a/alebo pred pripojením akumulátora, pred chytením alebo prenášaním ručného elektrického náradia sa vždy presvedčte sa, či je ručné elektrické náradie vypnuté.** Ak budete mať pri prenášaní ručného elektrického náradia prst na vypínači, alebo ak ručné elektrické náradie pripojíte na elektrickú sieť zapnuté, môže to mať za následok nehodu.
- ▶ **Skôr ako náradie zapnete, odstráňte z neho nastavovacie náradie alebo kľúče za skrutky.** Nastavovací nástroj alebo kľúč, ktorý sa nachádza v rotujúcej časti ručného elektrického náradia, môže spôsobiť vážne poranenia osôb.
- ▶ **Vyhýbajte sa abnormálnym polohám tela. Zabezpečte si pevný postoj, a neprestajne udržiavajte rovnováhu.** Takto budete môcť ručné elektrické náradie v neočakávaných situáciách lepšie kontrolovať.
- ▶ **Pri práci noste vhodný pracovný odev. Nenoste široké odevy a nemajte na sebe šperky. Vyvarujte sa toho, aby sa Vaše vlasy, odev a rukavice dostali do blízkosti rotujúcich súčiastok náradia.** Voľný odev, dlhé vlasy alebo šperky môžu byť zachytené rotujúcimi časťami ručného elektrického náradia.
- ▶ **Ak sa dá na ručné elektrické náradie namontovať odsávacie zariadenie a zariadenie na zachytávanie prachu, presvedčte sa, či sú dobre pripojené a správne používané.** Používanie odsávacieho zariadenia a zariadenia na zachytávanie prachu znižuje riziko ohrozenia zdravia prachom.

Starostlivé používanie ručného elektrického náradia a manipulácia s ním

- ▶ **Ručné elektrické náradie nikdy nepreťažujte. Používajte také elektrické náradie, ktoré je určené pre daný druh práce.** Pomocou vhodného ručného elektrického náradia budete pracovať lepšie a bezpečnejšie v uvedenom rozsahu výkonu náradia.
- ▶ **Nepoužívajte nikdy také ručné elektrické náradie, ktoré má pokazený vypínač.** Náradie, ktoré sa už nedá zapnúť alebo vypnúť, je nebezpečné a treba ho zveriť do opravy odborníkovi.
- ▶ **Skôr ako začnete náradie nastavovať alebo prestavovať, vymieňať príslušenstvo alebo skôr, ako odložíte náradie, vždy vytiahnite zástrčku sieťovej šnúry zo zásuvky.** Toto preventívne opatrenie zabraňuje neúmyselnému spusteniu ručného elektrického náradia.
- ▶ **Nepoužívané ručné elektrické náradie uschovávajte tak, aby bolo mimo dosahu detí. Nedovoľte používať toto náradie osobám, ktoré s ním nie sú dôverne oboznámené, alebo ktoré si neprečítali tieto Pokyny.** Ručné elektrické náradie je nebezpečné vtedy, keď ho používajú neskúsené osoby.
- ▶ **Ručné elektrické náradie starostlivo ošetrujte. Kontrolujte, či pohyblivé súčiastky bezchybne fungujú alebo či neblokujú, či nie sú zlomené alebo poškodené niektoré súčiastky, ktoré by mohli negatívne ovplyvňovať správne fungovanie ručného elektrického náradia. Pred použitím náradia dajte poškodené súčiastky vymeniť.** Veľa nehôd bolo spôsobených nedostatočnou údržbou elektrického náradia.
- ▶ **Rezné nástroje udržiavajte ostré a čisté.** Starostlivo ošetrované rezné nástroje s ostrými reznými hranami majú menšiu tendenciu k zablokovaniu a ľahšie sa dajú viesť.
- ▶ **Používajte ručné elektrické náradie, príslušenstvo, nastavovacie nástroje a pod. podľa týchto výstražných upozornení a bezpečnostných pokynov. Pri práci zohľadnite konkrétne pracovné podmienky a činnosť, ktorú budete vykonávať.** Používanie ručného elektrického náradia na iný účel ako na predpísané použitie môže viesť k nebezpečným situáciám.

Starostlivé používanie akumulátorového ručného elektrického náradia a manipulácia s ním

- ▶ **Akumulátory nabíjajte len v takých nabíjačkách, ktoré odporúča výrobca akumulátora.** Ak sa používa nabíjačka, určená na nabíjanie určitého druhu akumulátorov, na nabíjanie iných akumulátorov, hrozí nebezpečenstvo požiaru.
- ▶ **Do elektrického náradia používajte len príslušné určené akumulátory.** Používanie iných akumulátorov môže mať za následok poranenie a nebezpečenstvo požiaru.

22 | Slovensky

- ▶ **Nepoužívané akumulátory neuschovávajte tak, aby mohli prísť do styku s kancelárskymi sponkami, mincami, kľúčmi, klincami, skrutkami alebo s inými drobnými kovovými predmetmi, ktoré by mohli spôsobiť premostenie kontaktov.** Skrat medzi kontaktmi akumulátora môže mať za následok popálenie alebo vznik požiaru.
- ▶ **Z akumulátora môže pri nesprávnom používaní vytekať kvapalina. Vyhybajte sa kontaktu s touto kvapalinou. Po náhodnom kontakte miesto opláchnite vodou. Ak sa dostane kvapalina z akumulátora do kontaktu s očami, po výplachu očí vyhľadajte aj lekára.** Unikajúca kvapalina z akumulátora môže mať za následok podráždenie pokožky alebo popáleniny.

Servisné práce

- ▶ **Ručné elektrické náradie dávajte opravovať len kvalifikovanému personálu, ktorý používa originálne náhradné súčiastky.** Tým sa zabezpečí, že bezpečnosť náradia zostane zachovaná.

Bezpečnostné pokyny pre kotúčové píly**Pílenie**

- ▶ **NEBEZPEČENSTVO: Nedávajte ruky do pracovného priestoru píly a k pilovému listu.**
- ▶ **Nesiahajte pod obrobok.** Ochranný kryt Vás pod obrobkom nemôže ochraňovať pred pilovým listom.
- ▶ **Hrúbku rezu prispôbte hrúbke obrobka.** Pod obrobkom by malo byť vidieť menej pilového listu ako plnú výšku zuba píly.
- ▶ **Nikdy nedržte pri rezaní obrobok v ruke ani ho nepridržiavajte nad nohou. Zabezpečte obrobok na nejakom stabilnom podklade, stabilným upevnením.** Je dôležité, aby bol obrobok dobre upevnený a aby sa na minimum zmenšilo nebezpečenstvo kontaktu s telom, zablokovania pilového listu alebo možnosť straty kontroly nad náradím.
- ▶ **Pokiaľ vykonávate práce, pri ktorých môže nasadzovací nástroj zasiahnuť skryté elektrické vedenia, držte elektrické náradie len za izolované plochy rúkovaťi.** Pri kontakte s elektrickým vedením pod napätím sa môžu pod napätím ocitnúť aj kovové diely elektrického náradia, čo môže spôsobiť zásah elektrickým prúdom.
- ▶ **Pri pozdĺžnom rezaní vždy používajte doraz, alebo ved' te náradie pozdĺž rovnej hrany.** To zlepšuje presnosť rezu a znižuje možnosť zablokovania pilového listu.
- ▶ **Používajte vždy pilové listy správnej veľkosti a s vhodným upínacím otvorom (napr. kosoštvorcovým alebo okrúhlym).** Pilové listy, ktoré sa nehodia k montážnym súčiastkam píly, nebežia celkom rotačne a spôsobia stratu kontroly obsluhy nad náradím.
- ▶ **Nikdy nepoužívajte poškodené alebo nesprávne podložky alebo upevňovacie skrutky pilových listov.** Podložky a upevňovacie skrutky pilových listov boli skonštruované špeciálne pre Vašu pílu, aby dosahovala optimálny výkon a mala optimálnu bezpečnosť prevádzky.
- ▶ **Spätňý ráz – príčiny a zodpovedajúce bezpečnostné opatrenia**
 - spätňý ráz (spätňý úder) je náhlou reakciou zablokovaného, vzpričeného alebo nesprávne nastaveného pilového kotúča (listu), čo má za následok nekontrolované zdvihnutie píly a jej pohyb od obrobku smerom k obsluhujúcej osobe;
 - keď sa pilový kotúč zasekne alebo vzprieči v uzavierajúcej sa štrbine rezu, zablokuje sa a sila motora vyhodí pílu dozadu smerom na obsluhujúcu osobu;
 - keď je pilový kotúč v reze natočený alebo je nesprávne nastavený, môžu sa zuby zadnej hrany pilového listu zahryznúť do povrchovej plochy obrobku, čím sa pilový list vysunie z rezacej štrbiny a poskočí smerom k obsluhujúcej osobe.
- ▶ **Pílu držte pevne a paže udržiavajte vždy v takej polohe, aby ste vydržali prípadný spätňý ráz náradia. Nikdy nestojte telom v jednej línii s pilovým listom, ale vždy sa postavte bokom od pilového listu.** Pri spätňom ráze môže píla odskočiť dozadu, avšak pomocou vhodných bezpečnostných opatrení môže obsluhujúca osoba sily spätňého rázu zvládnuť.
- ▶ **Ak sa pilový list zablokuje, alebo ak prerušíte prácu s náradím, pílu vypnite a obrobok pokojne držte dovedy, kým sa rezací kotúč úplne zastaví. Nikdy sa nepokúšajte vyberať pílu z obrobku alebo ju ťahať smerom dozadu, kým sa pilový list pohybuje, pretože v takom prípade by mohol vzniknúť spätňý ráz.** Zistite príčinu zablokovania pilového listu a odstráňte ju.
- ▶ **Keď chcete znova spustiť pílu, ktorá je v obrobku, vycentrujte pilový list v štrbine rezu a skontrolujte, či nie sú zuby píly zaseknuté v materiáli obrobku.** Keď je pilový list zablokovaný, nedá sa v obrobku pohnúť, alebo môže spôsobiť spätňý ráz, ak by sa píla znova spustila.
- ▶ **Veľké platne pri pílení podoprite, aby ste znížili riziko spätňého rázu zablokovaním pilového listu.** Veľké platne sa môžu následkom vlastnej hmotnosti prehnúť. Platne treba podpieť na oboch stranách, aj v blízkosti štrbiny rezu a rovnako aj na hrane.
- ▶ **Nepožívajte tupé ani poškodené pilové listy.** Pilové listy s otupenými zubami alebo s nesprávne nastavenými zubami vytvárajú príliš úzku štrbinu rezu a tým spôsobujú zvýšené trenie, blokovanie pilového listu alebo vyvolanie spätňého rázu.
- ▶ **Pred pílením dobre utiahnite nastavenia hĺbky rezu a uhla rezu.** Keby sa počas pílenia nastavenie zmenilo, mohol by sa pilový list zablokovať a spôsobiť spätňý ráz náradia.
- ▶ **Mimoriadne opatrný treba byť pri rezaní do existujúcich (neznámych) stien alebo do iných neprehľadných miest.** Zapichovaný pilový list môžu pri pílení zablokovať rôzne skryté objekty, čo môže spôsobiť spätňý ráz.

Funkcia dolného ochranného krytu

- ▶ **Pred každým použitím náradia skontrolujte, či sa ochranný kryt bezchybne uzatvára. Nikdy nepoužívajte pílu v takom prípade, keď sa dolný ochranný kryt nedá voľne pohybovať a keď sa okamžite automaticky nezatvára. Nikdy nezablokujte ani nepriväzujte dolný ochranný kryt v otvorenej polohe.** Ak vám píla náhodou neúmyselne spadla na zem, mohol sa dolný ochranný kryt skriviť. Pomocou vratnej páčky otvorte ochranný kryt a zabezpečte, aby sa voľne pohyboval a pri žiadnom z nastavitelných uhlov rezu a žiadnej z nastavitelných hĺbok rezu sa nedotýkal ani pilového listu ani ostatných súčiastok náradia.
- ▶ **Skontrolujte činnosť pružiny dolného ochranného krytu. Ak dolný ochranný kryt a pružina nepracujú bezchybne, dajte vykonať na náradí pred jeho použitím opravu.** Poškodené súčiastky, lepkavé usadeniny alebo nakopienia triesok spôsobujú, že dolný ochranný kryt pracuje spomalene.
- ▶ **Dolný ochranný kryt otvorte rukou len pri mimoriadnych rezoch, ako sú „rezy so zanorením a rezy do uhla“.** Dolný ochranný kryt otvorte vratnou pákou a nechajte ho otvorený dovtedy, kým sa pilový kotúč vnorí do obrobku. Pri ostatnom rezaní musí dolný ochranný kryt fungovať automaticky.
- ▶ **Nikdy nekladte pílu na pracovný stôl ani na podlahu bez toho, aby bol pilový list krytý dolným ochranným krytom.** Nechránený dobiehajúci pilový list spôsobí pohyb píly proti smeru rezu a reže všetko, čo mu stojí v ceste. Pamätajte na to, že pilový list istú dobu dobieha.

Ďalšie výstražné upozornenia

- ▶ **Nesiahajte rukami do otvoru na vyhadzovanie triesok.** Rotujúce súčiastky by Vás mohli poraniť.
- ▶ **Nepracujte pilou nad hlavou.** V takom prípade by ste nemali nad ručným elektrickým náradím dostať dostatočnú kontrolu.
- ▶ **Používajte vhodné prístroje na vyhľadávanie skrytých elektrickým vedení a potrubí, aby ste ich nenavrtali, alebo sa obráťte na miestne energetické podniky.** Kontakt s elektrickým vodičom pod napätím môže spôsobiť požiar alebo mať za následok zásah elektrickým prúdom. Poškodenie plynového potrubia môže mať za následok explóziu. Preniknutie do vodovodného potrubia spôsobí vecnú škodu.
- ▶ **Nepoužívajte ručnú kotúčovú pílu ako stacionárne náradie.** Nie je konštruovaná na používanie s rezacím stolom.
- ▶ **Nepoužívajte pilové listy z rýchlomeznej ocele HSS.** Takéto pilové listy sa môžu ľahko zlomiť.
- ▶ **Nerežte týmto náradím železné kovy.** Žeravé triesky by mohli zapáliť odsávacie zariadenie.
- ▶ **Pri práci držte ručné elektrické náradie pevne oboma rukami a zabezpečte si stabilný postoj.** Pomocou dvoch rúk sa ručné elektrické náradie ovláda bezpečnejšie.
- ▶ **Zabezpečte obrobok.** Obrobok upnutý pomocou upínacieho zariadenia alebo zveráka je bezpečnejší ako obrobok pridržiavaný rukou.
- ▶ **Počkajte na úplné zastavenie ručného elektrického náradia, až potom ho odložte.** Pracovný nástroj sa môže zaseknúť a môže zapríčiniť stratu kontroly nad ručným elektrickým náradím.

- ▶ **Akumulátor neotvárajte.** Hrozí nebezpečenstvo skratovania.



Chránite akumulátor pred horúčavou, napríklad pred trvalým slnečným žiarením, pred ohňom, vodou a vlhkosťou. Hrozí nebezpečenstvo výbuchu.

- ▶ **Po poškodení akumulátora alebo v prípade neodborného používania môžu z akumulátora vystupovať škodlivé výpary. Zabezpečte prívod čerstvého vzduchu a v prípade nevoľnosti vyhľadajte lekársku pomoc.** Tieto výpary môžu podráždiť dýchacie cesty.
- ▶ **Používajte tento akumulátor iba spolu s Vaším ručným elektrickým náradím Bosch.** Len takto bude akumulátor chránený pred nebezpečným preťažením.
- ▶ **Špicatými predmetmi, ako napríklad kĺnce alebo skrutkovače, alebo pôsobením vonkajšej sily môže dôjsť k poškodeniu akumulátora.** Vo vnútri môže dôjsť k skratu a akumulátor môže začať horieť, môže z neho unikať dym, môže vybuchnúť alebo sa prehriať.

Popis produktu a výkonu



Prečítajte si všetky Výstražné upozornenia a bezpečnostné pokyny. Zanedbanie dodržiavania Výstražných upozornení a pokynov uvedených v nasledujúcom texte môže mať za následok zásah elektrickým prúdom, spôsobí požiar a/alebo ťažké poranenie.

Používanie podľa určenia

Toto ručné elektrické náradie je určené pri použití pevnej podložky na vykonávanie pozdĺžnych a priečných rezov do dreva s rovným priebehom rezu a so šikmým rezom.

Svetlo tohto elektrického náradia je určené na to, aby osvetľovalo priamu pracovnú oblasť elektrického náradia a nie je vhodné na osvetľovanie priestorov v domácnosti.

Vyobrazené komponenty

Číslovanie jednotlivých komponentov sa vzťahuje na vyobrazenie elektrického náradia na grafickej strane tohto Návodu na používanie.

- 1 Tlačidlo uvoľnenia aretácie akumulátora
- 2 Akumulátor
- 3 Blokovanie zapínania pre vypínač
- 4 Vypínač
- 5 Kľúč na skrutky s vnútorným šesťhranom
- 6 Aretačné tlačidlo vretena
- 7 Základná doska
- 8 Upevňovacia skrutka pre paralelný doraz
- 9 Stupnica uhla zošíkmenia
- 10 Křídlová skrutka pre predvoľbu uhla zošíkmenia
- 11 Značka rezu 45°
- 12 Značka rezu 0°
- 13 Ochranný kryt
- 14 Prídavná rukoväť (izolovaná plocha rukoväte)
- 15 Rukoväť (izolovaná plocha rukoväte)
- 16 Indikácia stavu nabitia akumulátora

24 | Slovensky

- 17 Indikácia kontroly teploty/ochrana proti preťaženiu
- 18 Krídlová skrutka pre predvoľbu hĺbky rezu
- 19 Stupnica hĺbky rezu
- 20 Výkyvný ochranný kryt
- 21 Vreteno píly
- 22 Páčka na nastavenie výkyvného ochranného krytu
- 23 Upínacia príručka
- 24 Pílový kotúč
- 25 Upínacia príručka
- 26 Upínacia skrutka
- 27 Žiarovka „Power Light“
- 28 Referenčná značka pre nastavenie uhla zošíkmenia
- 29 Upevňovacia skrutka pre odsávací adaptér
- 30 Odsávací adaptér
- 31 Odsávacia hadica*
- 32 Referenčná značka pre nastavenie hĺbky rezu
- 33 Paralelný doraz (zarážka rovnobežnosti)

*Zobrazené alebo popísané príslušenstvo nepatrí celé do základnej výbavy produktu. Kompletné príslušenstvo nájdete v našom programe príslušenstva.

Technické údaje

Ručná kotúčová píla	PKS 10,8 LI	
Vecné číslo	3 603 CC7 0..	
Menovité napätie	V=	10,8
Počet voľnobežných obrátok	min ⁻¹	1 400
max. hĺbka rezu		
– pri uhle zošíkmenia 0°	mm	26
– pri uhle zošíkmenia 45°	mm	17
Aretácia vretena		●
Rozmery základnej dosky	mm	147 x 88
Priemer pílového kotúča	mm	85
Hrúbka vlastného listu	mm	0,7
max. hrúbka zuba/rozvod zubov	mm	1,1
min. hrúbka zuba/rozvod zubov	mm	1,0
Upínací otvor	mm	15
Hmotnosť podľa EPTA-Procedure 01/2003	kg	1,4
Povolená teplota okolia		
– pri nabíjaní	°C	0 ... + 45
– pri prevádzke ¹⁾ a pri skladovaní	°C	- 20 ... + 50
Odporúčané akumulátory	PBA 10,8V...	
Odporúčané nabíjačky	AL 11.. CV	

1) obmedzený výkon pri teplote < 0 °C

Informácia o hlučnosti/vibráciách

Hodnoty hlučnosti zistené podľa EN 60745-2-5.

Typická hodnota hladiny akustického tlaku A výrobku je typicky nižšia ako 70 dB(A). Nepresnosť merania K = 3 dB.

Hladina hluku môže pri práci prekračovať až hodnotu nad 80 dB(A).

Používajte chrániče sluchu!

Celkové hodnoty vibrácií a_h (suma vektorov troch smerov) a nepresnosť merania K zisťované podľa normy EN 60745-2-5: Rezanie dreva: $a_h = 1,0 \text{ m/s}^2$, $K = 1,5 \text{ m/s}^2$

Úroveň kmitov uvedená v týchto pokynoch bola nameraná podľa meracieho postupu uvedeného v norme EN 60745 a možno ju používať na vzájomné porovnávanie elektronáradia. Hodí sa aj na predbežný odhad zaťaženia vibráciami.

Uvedená hladina vibrácií reprezentuje hlavné druhy používania tohto ručného elektrického náradia. Pokiaľ sa ale bude elektronáradie používať na iné práce, s odlišným príslušenstvom, s inými nástrojmi alebo s nedostatočnou údržbou, môže sa úroveň vibrácií líšiť. To môže výrazne zvýšiť zaťaženie vibráciami počas celej pracovnej doby.

Na presný odhad zaťaženia vibráciami počas určitého časového úseku práce s náradím treba zohľadniť doby, počas ktorých je ručné elektrické náradie vypnuté alebo doby, keď náradie síce beží, ale v skutočnosti sa nepoužíva. To môže výrazne redukovat zaťaženie vibráciami počas celej pracovnej doby.

Na ochranu osoby pracujúcej s náradím pred účinkami zaťaženia vibráciami vykonajte ďalšie bezpečnostné opatrenia, ako sú napríklad: údržba ručného elektrického náradia a používaných pracovných nástrojov, zabezpečenie zachovania teploty rúk, organizácia jednotlivých pracovných úkonov.


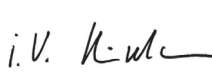
Vyhlasenie o konformite 

Vyhlasujeme na výhradnú zodpovednosť, že výrobok opísaný v časti „Technické údaje“ spĺňa všetky príslušné ustanovenia smerníc 2009/125/ES (nariadenie 1194/2012), 2011/65/EÚ, do 19. apríla 2016: 2004/108/ES, od 20. apríla 2016: 2014/30/EÚ, 2006/42/ES vrátane ich zmien a je v súlade s nasledujúcimi normami: EN 60745-1, EN 60745-2-5.

Súbor technickej dokumentácie (2006/42/ES) sa nachádza u:

Robert Bosch GmbH, PT/ETM9,
70764 Leinfelden-Echterdingen, GERMANY

Henk Becker	Helmut Heinzelmann
Executive Vice President	Head of Product Certification
Engineering	PT/ETM9

PPA
 i.V. 

Robert Bosch GmbH, Power Tools Division
70764 Leinfelden-Echterdingen, GERMANY
Leinfelden, 25.03.2015

Montáž**Nabíjanie akumulátorov**

► **Používajte len nabíjačky uvedené v technických údajoch.** Len tieto nabíjačky sú skonštruované na spoľahlivé nabíjanie lítium-iónových akumulátorov vášho ručného elektrického náradia.

Upozornenie: Akumulátor sa dodáva v čiastočne nabitom stave. Aby ste zaručili plný výkon akumulátora, pred prvým použitím akumulátor v nabíjačke úplne nabite.

Lítiovo-iónové akumulátory možno kedykoľvek dobíjať bez toho, aby to negatívne ovplyvnilo ich životnosť. Prerušenie nabíjania takýto akumulátor nepoškodzuje.

Lítiovo-iónový akumulátor je chránený proti hlbokému vybitiu pomocou elektronickej ochrany článku „Electronic Cell Protection (ECP)“. Keď je akumulátor vybitý, elektrické náradie sa pomocou ochranného obvodu vypne: Pracovný nástroj sa už nepohybuje.

► **Po automatickom vypnutí ručného elektrického náradia už viac vypínač nestláčajte.** Akumulátor by sa mohol poškodiť.

Dodržiavajte pokyny na likvidáciu.

Demontáž akumulátora

Použitý akumulátor 2 je vybavený dvoma blokovacími stupňami, ktoré majú zabrániť tomu, aby pri náhodnom neúmyselnom stlačení uvoľňovacieho tlačidla akumulátora 1 akumulátor vypadol. Kým sa akumulátor nachádza v ručnom elektrickom náradí, je pridržiavaný v správnej polohe pomocou pružiny.

Ak potrebujete akumulátor 2 vybrať, stlačte uvoľňovacie tlačidlo 1 a vytiahnite akumulátor z ručného elektrického náradia smerom dozadu. **Nepoužívajte prítom nadmernú silu.**

Indikácia stavu nabitia akumulátora

Tri zelené diódy LED indikácie stavu nabitia akumulátora 16 indikujú stav nabitia akumulátora 2. Z bezpečnostných dôvodov sa môže urobiť kontrola stavu nabitia akumulátora len vo vypnutom stave ručného elektrického náradia.

Stlačte vypínač 4 do polovice alebo celkom, keď chcete zobrazíť na displeji stav nabitia akumulátora.

LED	Kapacita
Trvalé svetlo 3 x zelená LED	≥ 2/3
Trvalé svetlo 2 x zelená LED	≥ 1/3
Trvalé svetlo 1 x zelená LED	< 1/3
Blikajúce svetlo 1 x zelená LED	Rezerva

Ak po stlačení tlačidla vypínača 4 nezasvieti žiadna dióda LED, je akumulátor pokazený a bude potrebné ho vymeniť.

Montáž/výmena pilového kotúča

- **Pred každou prácou na ručnom elektrickom náradí z neho vyberte akumulátor.**
- **Pri montáži pilového kotúča používajte ochranné pracovné rukavice.** Pri kontakte s pilovým kotúčom hrozí nebezpečenstvo poranenia.
- **Používajte len také pilové listy, ktoré zodpovedajú technickým údajom uvedeným v tomto Návode na používanie.**
- **V žiadnom prípade nepoužívajte ako pracovný nástroj brúsne kotúče.**

Demontáž pilového listu (pozri obrázok A)

Pri výmene pracovného nástroja položte najlepšie ručné elektrické náradie na čelnú stranu telesa motora.

- Stlačte tlačidlo aretácie vretena 6 a podržte ho stlačené.
- **Tlačidlo aretácie vretena 6 stláčajte len vtedy, keď sa vreteno píly nepohybuje.** Inak by sa mohlo ručné elektrické náradie poškodiť.

- Pomocou kľúča na skrutky s vnútorným šesťhranom 5 vy-skrutkujte upevňovacia skrutku 26 v smere otáčania ①.
- Vyklapte výkyvný ochranný kryt 20 a pridržte ho v tejto polohe.
- Demontujte upínaciu prírubu 25 a pilový list 24 z vretena píly 21.

Montáž pilového listu (pozri obrázok A)

Pri výmene pracovného nástroja položte najlepšie ručné elektrické náradie na čelnú stranu telesa motora.

- Vyčistite pilový list 24 aj všetky súčiastky, ktoré budete montovať.
- Vyklapte výkyvný ochranný kryt 20 a pridržte ho v tejto polohe.
- Nasadte pilový list 24 na upínaciu prírubu 23. Smer rezu zubov (smer šípky na pilovom liste) a šípka smeru otáčania na výkyvnom ochrannom kryte 20 musia navzájom súhlasiť.
- Založte upínaciu prírubu 25 a zaskrutkujte upevňovacia skrutku 26 v smere otáčania ②. Dajte pozor na správnu montážnu polohu ušáča 23 a upínacej príruby 25.
- Stlačte tlačidlo aretácie vretena 6 a podržte ho stlačené.
- Pomocou kľúča na skrutky s vnútorným šesťhranom 5 zaskrutkujte upevňovacia skrutku 26 v smere otáčania ②. Uťahovací moment by mal mať hodnotu 6 – 9 Nm, čo zodpovedá utiahnutiu rukou plus ¼ jedna obrátka.

Odsávanie prachu a triesok

► **Pred každou prácou na ručnom elektrickom náradí z neho vyberte akumulátor.**

► Prach z niektorých materiálov, napr. z náterov obsahujúcich olovo, z niektorých druhov tvrdého dreva, minerálov a kovov môže byť zdraviu škodlivý. Kontakt s takýmto prachom alebo jeho vdychovanie môže vyvolať alergické reakcie a/alebo spôsobiť ochorenie dýchacích ciest pracovníka, prípadne osôb, ktoré sa nachádzajú v blízkosti pracoviska.

Určité druhy prachu, napr. prach z dubového alebo z bukového dreva, sa považujú za rakovinotvorné, a to predovšetkým spolu s ďalšími materiálmi, ktoré sa používajú pri spracovávaní dreva (chromitan, chemické prostriedky na ochranu dreva). Materiál, ktorý obsahuje azbest, smú opracovávať len špeciálne vyškolení pracovníci.

- Aby ste dosiahli vyšší stupeň odsávania prachu, použite vhodný vysávač spolu s elektrickým náradím.
- Postarajte sa o dobré vetranie svojho pracoviska.
- Odporúčame Vám používať ochrannú dýchaciu masku s filtrom triedy P2.

Dodržiavajte aj predpisy vlastnej krajiny týkajúce sa konkrétneho obrábaného materiálu.

Montáž odsávacieho adaptéra (pozri obrázok B)

Odsávací adaptér 30 upevnite pomocou upevňovacej skrutky 29 na základnú dosku 7.

Na odsávací adaptér 30 sa dá pripojiť odsávacia hadica s priemerom 35 mm.

► **Odsávací adaptér nesmie byť namontovaný bez pripojeného externého odsávania.** Inak by sa mohol odsávací kanál upchať.

26 | Slovensky

► **K odsávaciemu adaptéru sa nesmie pripájať vak na prach ani box na prach.** Odsávací systém by sa mohol upchať.

Na zabezpečenie optimálneho odsávania treba odsávací adaptér **30** pravidelne čistiť.

Externé odsávanie

Spojte odsávaciu hadicu **31** s nejakým vysávačom (príslušenstvo). Prehľad pripojení rozličných typov vysávačov nájdete na konci tohto Návodu na používanie.

Vysávač musí byť vhodný pre daný druh opracovávaného materiálu.

Pri odsávaní materiálov mimoriadne ohrozujúcich zdravie, rakovinotvorných alebo suchých prachov používajte špeciálny vysávač.

Prevádzka

Druhy prevádzky

► **Pred každou prácou na ručnom elektrickom náradí z neho vyberte akumulátor.**

Nastavenie hĺbky rezu (pozri obrázok C)

► **Hrúbku rezu prispôbte hrúbke obrobka.** Pod obrobkom by malo byť vidieť menej pilového listu ako plnú výšku zuba pily.

Uvoľnite krídlovú skrutku **18**. Ak budete robiť menšie rezy, odtiahnite ručné elektrické náradie od základnej dosky **7**, ak potrebujete väčšiu hĺbku rezu, zatlačte ručné elektrické náradie smerom k základnej doske **7**. Nastavte požadovanú hodnotu na stupnici hĺbky rezu **19**. Krídlovú skrutku **18** opäť utiahnite.

Pri nastavení hĺbky rezu použite referenčnú značku **32** bočne od stupnice hĺbky rezu **19**.

Nastavenie uhla zošíkmenia

Najlepšie urobíte, keď ručné elektrické náradie položíte na čelnú stranu ochranného krytu **13**.

Uvoľnite krídlovú skrutku **10**. Vyklopte pílu do strany. Nastavte požadovanú hodnotu na stupnici **9**. Krídlovú skrutku **10** opäť utiahnite.

Pri nastavení uhla zošíkmenia použite referenčnú značku **28** (horná hrana držiaka).

Upozornenie: Pri šikmých rezoch je skutočná hĺbka rezu menšia ako hodnota zobrazená na stupnici hĺbky rezu **19**.

Značky rezu (pozri obrázok F)

Značka rezu 0° **12** ukazuje polohu pilového listu pri pravouhlom reze. Značka rezu 45° **11** ukazuje polohu pilového listu pri šikmom reze so sklonom 45°.

Uvedenie do prevádzky

Vloženie akumulátora

► **Používajte len originálne lítiové akumulátory Bosch s napätím, ktoré je uvedené na štítku Vášho ručného elektrického náradia.** Používanie iných akumulátorov môže mať za následok poranenie a nebezpečenstvo požiaru.

Do rukoväte vložte nabitý akumulátor **2** tak, aby zaskočil a ležal v jednej rovine s rukoväťou.

Zapínanie/vypínanie

Na **zapnutie** ručného elektrického náradia stlačte **najprv** blokovacie tlačidlo zapínania **3** a potom **stlačte** vypínač **4** a podržte ho stlačený.

Na **vypnutie** ručného elektrického náradia vypínač **4** uvoľnite.

Upozornenie: Z bezpečnostných dôvodov sa vypínač **4** nedá zaaretovať, ale musí zostať po celý čas rezania stále stlačený.

Aby ste ušetrili energiu, zapínajte ručné elektrické náradie iba vtedy, keď ho používate.

Dobehová brzda

Integrovaná dobehová brzda skracuje dobu pílového listu vypnutím ručného elektrického náradia.

Indikácia kontroly teploty / ochrana proti preťaženiu

Červená indikácia LED **17** Vám pritom pomáha ochrániť akumulátor pred prehriatím a motor náradia pred preťažením.

Keď svieti indikácia LED **17** **trvalo červeným svetlom**, teplota akumulátora je príliš vysoká a ručné elektrické náradie sa automaticky vypne.

- Vypnite ručné elektrické náradie.
- Skôr ako budete pokračovať v práci, nechajte akumulátor vychladnúť.

Keď blíka indikácia LED **17** **červeným svetlom**, je ručné elektrické náradie zablokované a automaticky sa vypína.

Vyberte ručné elektrické náradie z obrobka.

Po odstránení blokovania bude elektrické náradie ďalej pracovať.

Ochrana proti úplnému vybitiu akumulátora

Lítiové akumulátory sú chránené proti hlbokému vybitiu pomocou elektronickej ochrany článku „Electronic Cell Protection (ECP)“. Keď je akumulátor vybitý, elektrické náradie sa pomocou ochranného obvodu vypne: Pracovný nástroj sa už nepohybuje.

Indikácia LED pracovné svetlo zapnuté

Žiarovka **27** svieti pri čiastočnom alebo pri úplnom stlačení vypínača **4** a v prípade nepriaznivých svetelných pomerov na pracovisku umožňuje osvetlenie pracovného priestoru náradia.

Pokyny na používanie

Chráňte pilové listy pred nárazom a úderom.

Ručné elektrické náradie vedte rovnomerne a s jemným posuvom v smere rezu. Príliš veľký posuv výrazne znižuje životnosť pracovných nástrojov a môže spôsobiť aj poškodenie ručného elektrického náradia.

Rezací výkon a kvalita rezu závisia predovšetkým od stavu pilového listu a tvaru jeho zubov. Používajte preto len ostré pilové listy, ktoré sú vhodné pre konkrétny obrábaný materiál.

Rezanie dreva

Správna voľba pilového listu sa riadi druhom dreva, kvalitou dreva a tým, či sa požadujú so zreteľom na smer vlákna pozdĺžne alebo priečne rezy.

Pri pozdĺžnych rezoch smrekového dreva vznikajú dlhé špirálovité triesky.

Prach vznikajúci pri obrábaní bukového a dubového dreva je mimoriadne zdraviu škodlivý, preto pri takejto činnosti pracujte vždy len s odsávaním.

Rezanie s pomocou paralelného dorazu (pozri obrázok D)

Paralelný doraz **33** umožňuje exaktné rezy pozdĺž niektorej hrany obrobku, resp. rezanie pásov s rovnakým rozmerom.

Paralelný doraz **33** pripevnite upevňovacou skrútkou **8** na elektrické náradie.

Paralelný doraz **33** nastavte na požadovanú šírku rezu.

Pílenie s pomocným dorazom (pozri obrázok E)

Pri obrábaní väčších obrobkov resp. pri rezaní rovných hrán môžete ako pomocný doraz upevniť na obrobok nejakú dosku alebo lištu a potom viesť kotúčovú pílu základnou doskou pozdĺž tohto pomocného dorazu.

Práca s paralelným dorazom a odsávacou hadicou

Najprv namontujte odsávací adaptér **30** s odsávacou hadicou **31** a potom paralelný doraz **33**.

Upozornenie: Na zafixovanie paralelného dorazu **33** a odsávacieho adaptéra **30** používajte len určené skrútky!

Pokyny pre optimálne zaobchádzanie s akumulátorom

Chráňte akumulátor pred vlhkosťou a vodou.

Akumulátor skladujte iba pri rozsahu teploty od $-20\text{ }^{\circ}\text{C}$ do $50\text{ }^{\circ}\text{C}$. Nenechávajte napríklad akumulátor v lete položený v automobile.

Občas prečistite vetracie štrbiny akumulátora čistým jemným a suchým štetcom.

Výrazne skrátenej prevádzkovej doba akumulátora po nabití signalizuje, že akumulátor je opotrebovaný a treba ho vymeniť za nový.

Dozriavajte pokyny na likvidáciu.

Údržba a servis

Údržba a čistenie

► **Vyberte akumulátor pred každou prácou na elektrickom náradí (napr. údržba, výmena nástroja a pod.) ako aj pri preprave a úschove ručného elektrického náradia.** V prípade neúmyselného zapnutia vypínača hrozí nebezpečenstvo poranenia.

► **Ručné elektrické náradie a jeho vetracie štrbiny udržiavajte vždy v čistote, aby ste mohli pracovať kvalitne a bezpečne.**

Výkyvný ochranný kryt sa musí dať vždy voľne pohybovať a musí sa samočinne uzavierať. Okolie výkyvného ochranného krytu preto udržiavajte vždy v čistote. Po každej práci odstráňte prach a triesky vyfúkaním tlakovým vzduchom alebo pomocou štetca.

Pílové kotúče, ktoré nie sú potiahnuté ochrannou vrstvou, možno chrániť pred koróziou pomocou tenkej vrstvy oleja, ktorý neobsahuje kyseliny. Pred pílením olej opäť odstráňte, inak by sa drevo zafľakovalo.

Zvyšky živice alebo gleja na pílovom liste negatívne ovplyvňujú kvalitu rezu. Po použití preto pílové listy hneď vyčistite.

Servisné stredisko a poradenstvo pri používaní

Servisné stredisko Vám odpovie na otázky týkajúce sa opravy a údržby Vášho produktu ako aj náhradných súčiastok. Rozložené obrázky a informácie k náhradným súčiastkam nájdete aj na web-stránke:

www.bosch-pt.com

Tím poradcov Bosch Vám s radosťou poskytne pomoc pri otázkach týkajúcich sa našich produktov a ich príslušenstva.

V prípade akýchkoľvek otázok a objednávok náhradných súčiastok uvádzajte bezpodmienečne 10-miestne vecné číslo uvedené na typovom štítku výrobku.

Slovenska

Na www.bosch-pt.sk si môžete objednať opravu vášho stroja alebo náhradné diely online.

Tel.: (02) 48 703 800

Fax: (02) 48 703 801

E-Mail: servis.naradia@sk.bosch.com

www.bosch.sk

Transport

Priložené lítiovo-iónové akumulátory podliehajú požiadavkám pre transport nebezpečného nákladu. Tieto akumulátory smie používateľ náradia prepravovať po cestách bez ďalších opatrení.

Pri zasielaní tretími osobami (napr.: leteckou dopravou alebo prostredníctvom špedície) treba rešpektovať osobitné požiadavky na obaly a označenie. V takomto prípade treba pri príprave zásielky bezpodmienečne konzultovať s expertom pre prepravu nebezpečného tovaru.

Akumulátory zasielajte iba vtedy, ak nemajú poškodený obal. Otvorené kontakty prelepte a akumulátor zabaľte tak, aby sa v obale nemohol posúvať.

Rešpektujte aj prípadné doplnujúce národné predpisy.

Likvidácia



Ručné elektrické náradie, príslušenstvo a obal treba dať na recykláciu zodpovedajúcu ochrane životného prostredia.

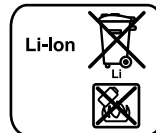
Neodhadzujte ručné elektrické náradie ani akumulátory/batérie do komunálneho odpadu!

Len pre krajiny EÚ:



Podľa Európskej smernice 2012/19/EÚ sa musí nepoužiteľné ručné elektrické náradie (elektrospotrebiče) a podľa európskej smernice 2006/66/ES sa musia poškodené alebo opotrebované akumulátory/batérie zbierať separovane a treba ich dávať na recykláciu zodpovedajúcu ochrane životného prostredia.

Akumulátory/batérie:



Li-ion:

Všimnite si láskavo pokyny v odseku „Transport“, strana 27.

Zmeny vyhradené.

Magyar

Biztonsági előírások

Általános biztonsági előírások az elektromos kéziszerszámokhoz

FIGYELMEZTETÉS Olvassa el az összes biztonsági figyelmeztetést és előírást. A következőkben leírt előírások betartásának elmulasztása áramütésekhez, tűzhöz és/vagy súlyos testi sérülésekhez vezethet.

Kérjük a későbbi használatra gondosan őrizze meg ezeket az előírásokat.

Az alább alkalmazott „elektromos kéziszerszám” fogalom a hálózati elektromos kéziszerszámokat (hálózati csatlakozó kábellel) és az akkumulátoros elektromos kéziszerszámokat (hálózati csatlakozó kábel nélkül) foglalja magában.

Munkahelyi biztonság

- ▶ **Tartsa tisztán és jól megvilágított állapotban a munkahelyét.** A rendetlenség és a megvilágítatlan munkaterület balesetekhez vezethet.
- ▶ **Ne dolgozzon a berendezéssel olyan robbanásveszélyes környezetben, ahol éghető folyadékok, gázok vagy porok vannak.** Az elektromos kéziszerszámok szikrákat keltenek, amelyek a port vagy a gőzöket meggyújthatják.
- ▶ **Tartsa távol a gyerekeket és az idegen személyeket a munkahelytől, ha az elektromos kéziszerszámot használja.** Ha elvonják a figyelmét, elvesztheti az uralmát a berendezés felett.

Elektromos biztonsági előírások

- ▶ **A készülék csatlakozó dugójának bele kell illeszkednie a dugaszolóaljzatba. A csatlakozó dugót semmilyen módon sem szabad megváltoztatni. Védőföldeléssel ellátott készülékekkel kapcsolatban ne használjon csatlakozó adaptert.** A változtatás nélküli csatlakozó dugók és a megfelelő dugaszoló aljzatok csökkentik az áramütés kockázatát.
- ▶ **Kerülje el a földelt felületek, mint például csövek, fűtőtestek, kályhák és hűtőgépek megérintését.** Az áramütési veszély megnövekszik, ha a teste le van földelve.
- ▶ **Tartsa távol az elektromos kéziszerszámot az esőtől vagy nedvességtől.** Ha víz hatol be egy elektromos kéziszerszámba, ez megnöveli az áramütés veszélyét.
- ▶ **Ne használja a kábelt a rendeltetésétől eltérő célokra, vagyis a szerszámot soha ne hordozza vagy akassza fel a kábelnél fogva, és sohase húzza ki a hálózati csatlakozó dugót a kábelnél fogva. Tartsa távol a kábelt hőforrásoktól, olajtól, éles élektől és sarkoktól és mozgó gépkatrészekről.** Egy megrongálódott vagy csomókkal teli kábel megnöveli az áramütés veszélyét.
- ▶ **Ha egy elektromos kéziszerszámmal a szabad ég alatt dolgozik, csak szabadban való használatra engedélyezett hosszabbítót használjon.** A szabadban való használatra engedélyezett hosszabbító használata csökkenti az áramütés veszélyét.

- ▶ **Ha nem lehet elkerülni az elektromos kéziszerszám nedves környezetben való használatát, alkalmazzon egy hibaáram-védőkapcsolót.** Egy hibaáram-védőkapcsoló alkalmazása csökkenti az áramütés kockázatát.

Személyi biztonság

- ▶ **Munka közben mindig figyeljen, ügyeljen arra, amit csinál és meggondoltan dolgozzon az elektromos kéziszerszámmal. Ha fáradt, ha kábítószerek vagy alkohol hatása alatt áll, vagy orvosságokat vett be, ne használja a berendezést.** Egy pillanatnyi figyelmetlenség a szerzőszám használata közben komoly sérülésekhez vezethet.
- ▶ **Viseljen személyi védőfelszerelést és mindig viseljen védőszemüveget.** A személyi védőfelszerelések, mint porvédő álarc, csúszásbiztos védőcipő, védősapka és fülvédő használata az elektromos kéziszerszám használata jellegének megfelelően csökkenti a személyi sérülések kockázatát.
- ▶ **Kerülje el a készülék akaratlan üzembe helyezését. Győződjön meg arról, hogy az elektromos kéziszerszám ki van kapcsolva, mielőtt bedugná a csatlakozó dugót a dugaszolóaljzatba, csatlakoztatná az akkumulátor-csomagot, és mielőtt felvenné és vinni kezdené az elektromos kéziszerszámot.** Ha az elektromos kéziszerszám felemelése közben az újrat a kapcsolón tartja, vagy ha a készüléket bekapcsolt állapotban csatlakoztatja az áramforráshoz, ez balesetekhez vezethet.
- ▶ **Az elektromos kéziszerszám bekapcsolása előtt okvetlenül távolítsa el a beállítószerszámokat vagy csavar kulcsokat.** Az elektromos kéziszerszám forgó részeiben felejtett beállítószerszám vagy csavar kulcs sérüléseket okozhat.
- ▶ **Ne becsülje túl önmagát. Kerülje el a normálistól eltérő testtartást, ügyeljen arra, hogy mindig biztosan álljon és az egyensúlyát megtartsa.** Így az elektromos kéziszerszám felett váratlan helyzetekben is jobban tud uralkodni.
- ▶ **Viseljen megfelelő ruhát. Ne viseljen bő ruhát vagy ékszereket. Tartsa távol a haját, a ruháját és a kesztyűjét a mozgó részekről.** A bő ruhát, az ékszereket és a hosszú haját a mozgó alkatrészek magukkal rántathatják.
- ▶ **Ha az elektromos kéziszerszámmal fel lehet szerelni a por elszívásához és összegyűjtéséhez szükséges berendezéseket, ellenőrizze, hogy azok megfelelő módon hozzá vannak kapcsolva a készülékhez és rendeltetésüknek megfelelően működnek.** A porgyűjtő berendezések használata csökkenti a munka során keletkező por veszélyes hatását.

Az elektromos kéziszerszámok gondos kezelése és használata

- ▶ **Ne terhelje túl a berendezést. A munkájához csak az arra szolgáló elektromos kéziszerszámot használja.** Egy alkalmas elektromos kéziszerszámmal a megadott teljesítménytartományon belül jobban és biztonságosabban lehet dolgozni.
- ▶ **Ne használjon olyan elektromos kéziszerszámot, amelynek a kapcsolója elromlott.** Egy olyan elektromos kéziszerszám, amelyet nem lehet sem be-, sem kikapcsolni, veszélyes és meg kell javíttatni.

- ▶ **Húzza ki a csatlakozó dugót a dugaszolóaljzatból és/vagy az akkumulátor-csomagot az elektromos kéziszerszámból, mielőtt az elektromos kéziszerszámon beállítási munkákat végez, tartozékokat cserél vagy a szerszámot tárolásra elteszi.** Ez az elővigyázatossági intézkedés meggátolja a szerszám akaratlan üzembe helyezését.
- ▶ **A használaton kívüli elektromos kéziszerszámokat olyan helyen tárolja, ahol azokhoz gyerekek nem férhetnek hozzá. Ne hagyja, hogy olyan személyek használják az elektromos kéziszerszámot, akik nem ismerik a szerszámot, vagy nem olvasták el ezt az útmutatót.** Az elektromos kéziszerszámok veszélyesek, ha azokat gyakorlatlan személyek használják.
- ▶ **A készüléket gondosan ápolja. Ellenőrizze, hogy a mozgó alkatrészek kifogástalanul működnek-e, nincsenek-e beszorulva, és nincsenek-e eltörve vagy megrongálódva olyan alkatrészek, amelyek hatással lehetnek az elektromos kéziszerszám működésére. A berendezés megrongálódott részeit a készülék használata előtt javíttassa meg.** Sok olyan baleset történik, amelyet az elektromos kéziszerszám nem kielégítő karbantartására lehet visszavezetni.
- ▶ **Tartsa tisztán és éles állapotban a vágószerszámokat.** Az éles vágóélékkel rendelkező és gondosan ápolott vágószerszámok ritkábban ékelődnek be és azokat könnyebben lehet vezetni és irányítani.
- ▶ **Az elektromos kéziszerszámokat, tartozékokat, betétszerszámokat stb. csak ezen előírásoknak és az adott készüléktípusra vonatkozó kezelési utasításoknak megfelelően használja. Vegye figyelembe a munkafeltételeket és a kivitelezendő munka sajátosságait.** Az elektromos kéziszerszám eredeti rendeltetésétől eltérő célokra való alkalmazása veszélyes helyzetekhez vezethet.

Az akkumulátoros elektromos kéziszerszámok gondos kezelése és használata

- ▶ **Az akkumulátort csak a gyártó által ajánlott töltőkészülékekben töltsse fel.** Ha egy bizonyos akkumulátortípus feltöltésére szolgáló töltőkészülékben egy másik akkumulátort próbál feltölteni, tűz keletkezhet.
- ▶ **Az elektromos kéziszerszámban csak az ahhoz tartozó akkumulátort használja.** Más akkumulátorok használata személyi sérüléseket és tüzet okozhat.
- ▶ **Tartsa távol a használaton kívüli akkumulátort bármely fémtárgytól, mint például irodai kapcsoktól, pénzérméktől, kulcsoktól, szögektől, csavaroktól és más kis-méretű fémtárgyaktól, amelyek áthidalhatják az érintkezőket.** Az akkumulátor érintkezői közötti rövidzárlat égési sérüléseket vagy tüzet okozhat.
- ▶ **Hibás alkalmazás esetén az akkumulátorból folyadék léphet ki. Kerülje el az érintkezést a folyadékkal. Ha véletlenül mégis érintkezésbe került az akkumulátorfolyadékkal, azonnal öblítse le vízzel az érintett felületet. Ha a folyadék a szemébe jutott, keressen fel ezen kívül egy orvost.** A kilépő akkumulátorfolyadék irritációkat vagy égéses bőrsérüléseket okozhat.

Szervíz-ellenőrzés

- ▶ **Az elektromos kéziszerszámot csak szakképzett személyzet csak eredeti pótalkatrészek felhasználásával javíthatja.** Ez biztosítja, hogy az elektromos kéziszerszám biztonságos maradjon.

Biztonsági előírások a körfűrészek számára

Fűrészelési eljárás

- ▶ **VESZÉLY: Soha ne tegye be a kezét a fűrészelési területre és sohase érintse meg a fűrészlapot.**
- ▶ **Sohase nyúljon be a munkadarab alá.** A védőburkolat a munkadarab alatt nem nyújt védelmet a fűrészlapal szemben.
- ▶ **A vágási mélységet a munkadarab vastagságának megfelelően kell megválasztani.** A fűrészlapból a munkadarab alatt kevesebb mind egy teljes fogmagasságnynak kell kilátszania.
- ▶ **Sohase a kezével, vagy a lábán, vagy a lábával próbálja meg a fűrészelésre kerülő munkadarabot lefogni. A megmunkálásra kerülő munkadarabot mindig egy stabil felfogó egységre rögzítse.** Nagyon fontos, hogy a munkadarabot biztonságosan rögzítse, hogy csökkentse annak veszélyét, hogy a munkadarab vagy a készülék neki-vágódjon valamelyik testrésznek, a fűrészlap beékelődjön, vagy hogy a kezelő elveszítse az uralmát a körfűrész felett.
- ▶ **Az elektromos kéziszerszámot csak a szigetelt fogantyúfelületeknél érintse meg, ha olyan munkát végez, amelynek során a betétszerszám feszültség alatt álló, kívülről nem látható vezetékhez érhet.** Ha a berendezés egy feszültség alatt álló vezetékhez ér, a berendezés fémrészei szintén feszültség alá kerülnek, amely áramütéshez vezet.
- ▶ **Hosszirányú vágásokhoz használjon mindig egy ütközőt vagy egy egyenes vezetőléceket.** Ez megnöveli a vágás pontosságát és csökkenti a fűrészlap beakadásának lehetőségét.
- ▶ **Mindig csak a helyes méretű és a készüléknek megfelelő rögzítő (például rombuszalakú vagy körkeresztmetszetű) nyílással ellátott fűrészlapokat használjon.** Azok a fűrészlapok, amelyek nem illenek hozzá a fűrész rögzítő alkatrészeihez, nem futnak körben és ahhoz vezetnek, hogy a kezelő elveszti a készülék feletti uralmát.
- ▶ **Sohase használjon megrongálódott vagy hibás fűrészlap-alátétárcsákat vagy csavarokat.** A fűrészlap-alátétárcsák és -csavarok kifejezetten az Ön fűrészéhez kerültek kifejlesztésre és hozzájárulnak annak optimális teljesítményéhez és biztonságához.
- ▶ **Visszarúgás – Okok és megfelelő biztonsági előírások**
 - egy visszarúgás a beakadó, beékelődő, vagy hibás helyzetbe állított fűrészlap következtében fellépő hirtelen reakció, amely ahhoz vezet, hogy a fűrész, amely felett a kezelő elvesztette az uralmát, akaratlanul kiemelkedik a munkadarabból és a kezelő személy felé mutató irányba mozdul;
 - ha a fűrészlap az összeszáródó fűrészelési résbe beakad vagy beékelődik, akkor leblokkol, és a motor ereje az egész fűrész a kezelő személy irányába rántja vissza;

30 | Magyar

– ha a fűrészlapot megfordítva vagy hibás irányba állítva tesz ki a vágásba, a fűrészlap hátsó élén elhelyezkedő fűrészfogak beakadhatnak a munkadarab felületébe, melynek következtében a fűrészlap kilép a vágásból és a fűrész hátrafelé, a kezelő személy felé mutató irányba ugrik. Egy visszarúgás a fűrész hibás vagy helytelen használatának következménye. Ezt az alábbiakban leírásra kerülő megfelelő óvatossági intézkedésekkel meg lehet gátolni.

- ▶ **Tartsa szorosan fogva a fűrész, és hozza a testét és a karjait olyan helyzetbe, amelyben a visszarúgó erőt fel tudja venni. Mindig csak a fűrészlaptól oldalra álljon, sohasem hozza a fűrészlapot egy vonalba a testével.** Egy visszarúgás során a fűrész hátrapattna, a kezelő személy azonban a visszarúgási erőknél megfelelő óvintézkedésekkel uralkodni tud.
- ▶ **Ha a fűrészlap beékelődik, vagy ha Ön megszakítja a munkát, kapcsolja ki a fűrész és tartsa azt nyugodtan a munkadarabban, amíg a fűrészlap teljesen leáll. Sohasem próbálja meg kivenni a fűrész a munkadarabból, vagy hátrafelé húzni, amíg a fűrészlap még mozgásban van, vagy visszarúgás léphet fel.** Határozza meg és hárítsa el a fűrészlap beékelődésének okát.
- ▶ **Ha a munkadarabban álló fűrészlapot újra el akarja indítani, először hozza a fűrészlapot a fűrészelési rész közepére, és ellenőrizze, nincsenek-e beakadva a fogak a munkadarabba.** Ha a fűrészlap be van szorulva, akkor az újraindításkor kiugorhat a munkadarabból, vagy egy visszarúgást is okozhat.
- ▶ **Nagyobb lapok megmunkálásánál támassza ezt megfelelően alá, hogy csökkentse a beszorult fűrészlap következtében visszarúgás kockázatát.** A nagyobb méretű lapok saját súlyuk alatt lelozhatnak, illetve meggörbülhetnek. A lapokat mindkét oldalukon, mind a fűrészelési rész közelében, mind a szélükön alá kell támasztani.
- ▶ **Sohasem használjon életlen vagy megrongálódott fűrészlapokat.** Az életlen vagy hibásan beállított fogú fűrészlapok egy túl keskeny vágási résben megnövekedett súrlódáshoz, a fűrészlap beragadásához és visszarúgásokhoz vezetnek.
- ▶ **A fűrészelés előtt húzza meg szorosra a vágási mélység és vágási szög beállító elemeket.** Ha a fűrészelés során megváltoznak a beállítások, a fűrészlap beékelődhet és a fűrész visszarúghat.
- ▶ **Ha egy meglévő falban, vagy más be nem látható területen fűrészelt, járjon el különös óvatossággal.** Az anyagba besüllyedő fűrészlap a fűrészelés közben kívülről nem látható akadályokban megakadhat és egy visszarúgáshoz vezethet.

A fűrészlap alsó védőburkolatának működése

- ▶ **Ellenőrizze minden használat előtt, hogy az alsó védőburkolat tökéletesen zár-e. Ne használja a fűrész, ha az alsó védőburkolat nem mozog szabadon és nem zár azonnal. Sohasem akassza be vagy kösse meg nyitott helyzetben az alsó védőburkolatot.** Ha a fűrész véletlenül leesik a padlóra, az alsó védőburkolat meggörbülhet. Nyissa ki a visszahúzó karral a védőburkolatot és gondoskodjon arról, hogy az szabadon mozogjon és semmilyen vágási szögnek és vágási mélységnek se érintse meg sem a fűrészlapot, sem a berendezés egyéb alkatrészeit.

- ▶ **Ellenőrizze az alsó védőburkolat rugójának működését. Ha az alsó védőburkolat és annak mozgó rugója nem működik tökéletesen, akkor végeztesse el fűrészben a megfelelő karbantartási munkákat.** Megrongálódott alkatrészek, ragasztós lerakódások, vagy forgácsok lelassítják az alsó védőburkolat működését.
- ▶ **Az alsó védőburkolatot csak különleges vágásokhoz, mint például „besüllyesztéses vagy szögletvágáshoz” nyissa ki. Az alsó védőburkolatot a visszahúzó karral nyissa ki, és engedje azt el, mielőtt a fűrészlap bemeérint a munkadarabba.** Az alsó védőburkolatnak minden más fűrészelési munkánál automatikusan kell működnie.
- ▶ **Sohasem tegye le a fűrész a munkadarabra vagy a padlóra, ha az alsó védőburkolat nem borítja be teljesen a fűrészlapot.** Egy véletlen, utánfutó fűrészlap a vágási irány ellenkező irányba mozog és mindenbe belevág, ami az útjába kerül. Ügyeljen ekkor a fűrész utánfutási idejére.

Kiegészítő figyelmeztetések és tájékoztató

- ▶ **Sohasem nyúljon bele a kezével a forgácskivetőbe.** A forgó alkatrészek sérüléseket okozhatnak.
- ▶ **Ne dolgozzon a fűrészrel a feje felett.** Ebben az esetben nem tudja kielégítő biztonsággal irányítani az elektromos kéziszerszámot.
- ▶ **A rejtett vezetékek felkutatásához használjon alkalmas fémmegkereső készüléket, vagy kérje ki a helyi energiaellátó vállalat tanácsát.** Ha egy elektromos vezeték a berendezéssel megérint, az tűzhoz és áramütéshez vezethet. Egy gázvezeték megrongálása robbanást eredményezhet. Ha egy vízvezeték szakít meg, anyagi károk keletkezhetnek.
- ▶ **Ne használja rögzítve az elektromos kéziszerszámot.** A berendezés fűrészszattal való működésre nincs méretezve.
- ▶ **Ne használjon HSS-acélból (nagyteljesítményű gyorsvágó acél) készült fűrészlapokat.** Az ilyen fűrészlapok könnyen eltörhetnek.
- ▶ **Vasat ne fűrészeljen.** Az izzó forgácsok meggyújthatják a porelszívó berendezést.
- ▶ **A munka során mindig mindkét kezével tartsa az elektromos kéziszerszámot és gondoskodjon arról, hogy szilárd, biztos alapon álljon.** Az elektromos kéziszerszámot két kézzel biztosabban lehet vezetni.
- ▶ **A megmunkálásra kerülő munkadarabot megfelelően rögzítse.** Egy befogó szerkezettel vagy satuval rögzített munkadarab biztonságosabban van rögzítve, mintha csak a kezével tartaná.
- ▶ **Várja meg, amíg az elektromos kéziszerszám teljesen leáll, mielőtt letenné.** A betétszerszám beékelődhet, és a kezelő elvesztheti az uralmát az elektromos kéziszerszám felett.
- ▶ **Ne nyissa fel az akkumulátort.** Ekkor fennáll egy rövidzárlat veszélye.



Óvja meg az akkumulátort a forróságtól, például a tartós napsugárzástól, a tűztől, a víztől és a nedvességtől. Robbanásveszély.

- ▶ **Az akkumulátor megrongálódása vagy szakszerűtlen kezelése esetén abból a gőzök léphetnek ki. Azonnal juttasson friss levegőt a helyiségbe, és ha panaszai vannak, keresen fel egy orvost.** A gőzök ingerelhetik a légutakat.
- ▶ **Az akkumulátort csak az Ön Bosch gyártmányú elektromos kéziszerszámmal használja.** Az akkumulátort csak így lehet megvédeni a veszélyes túlterhelésektől.
- ▶ **Az akkumulátort hegyes tárgyak, például tűk vagy csavarhúzó, vagy külső erőbehatások megrongálhatják.** Belső rövidzárlat léphet fel és az akkumulátor kigyulladhat, füstöt bocsáthat ki, felrobbanhat, vagy túlhevülhet.

A termék és alkalmazási lehetőségeinek leírása



Olvassa el az összes biztonsági figyelmeztetést és előírást. A következőkben leírt előírások betartásának elmulasztása áramütésekhez, tűzhöz és/vagy súlyos testi sérülésekhez vezethet.

Rendeltetészerű használat

Az elektromos kéziszerszám rögzített alapra való felfekvés mellett faanyagokban egyenes hossz- és keresztirányú, valamint sarokvágások végzésére szolgál.

Az elektromos kéziszerszám lámpája az elektromos kéziszerszám közvetlen munkaterületének megvilágítására szolgál, a háztartásban lévő helyiségek megvilágítására nem alkalmas.

Az ábrázolásra kerülő komponensek

A készülék ábrázolásra kerülő komponenseinek sorszámozása az elektromos kéziszerszámnak az ábra-oldalon található képére vonatkozik.

- 1 Akkumulátor reteszelés feloldó gomb
- 2 Akkumulátor
- 3 A be-/kikapcsoló bekapcsolás reteszelője
- 4 Be-/kikapcsoló
- 5 Imbuszkulcs
- 6 Orsó-reteszelőgomb
- 7 Alaplap
- 8 A párhuzamvezető rögzítőcsavarja
- 9 Sarkalószög skála
- 10 Szárnyascsavar a sarokszög-előválasztáshoz
- 11 Vágási szög jele 45°
- 12 Vágási szög jele 0°
- 13 Védőburkolat
- 14 Pótfogantyú (szigetelt fogantyú-felület)
- 15 Fogantyú (szigetelt fogantyú-felület)
- 16 Akkumulátor feltöltési kijelző
- 17 A hőmérsékletellenőrző/túlterhelésvédő berendezés kijelzése

- 18 Szárnyascsavar a vágási mélység előválasztáshoz
- 19 Vágási mélységi skála
- 20 Lengő védőburkolat
- 21 Fűrész tengely
- 22 Lengő védőburkolat beállító kar
- 23 Felfogó karima
- 24 Körfűrészlap
- 25 Befogó karima
- 26 Szorítócsavar
- 27 „Power Light” lámpa
- 28 Referencia-jel a sarkalószög beállításához
- 29 Elszívó adapter rögzítőcsavar
- 30 Elszívó-adapter
- 31 Elszívó tömlő*
- 32 Referencia-jel a vágási mélység beállításához
- 33 Párhuzamos ütköző

*A képeken látható vagy a szövegben leírt tartozékok részben nem tartoznak a standard szállítmányhoz. Tartozékprogramunkban valamennyi tartozék megtalálható.

Műszaki adatok

Kézi körfűrész	PKS 10,8 LI	
Cikkszám		3 603 CC7 0..
Névleges feszültség	V=	10,8
Üresjárat fordulatszám	perc ⁻¹	1400
Legnagyobb vágási mélység		
– az alábbi sarokszögnél: 0°	mm	26
– az alábbi sarokszögnél: 45°	mm	17
Tengely reteszelés		●
Az alaplap méretei	mm	147 x 88
Fűrészlap átmérő	mm	85
Fűrészlap magvastagság	mm	0,7
max. fogvastagság/fogterpesztés	mm	1,1
min. fogvastagság/fogterpesztés	mm	1,0
Befogófurat	mm	15
Súly az „EPTA-Procedure 01/2003” (2003/01 EPTA-eljárás) szerint	kg	1,4
Megengedett környezeti hőmérséklet		
– a töltés során	°C	0...+45
– az üzem során ¹⁾ és a tárolás során	°C	-20...+50
Javasolt akkumulátorok		PBA 10,8V...
Javasolt töltőkészülékek		AL 11.. CV

1) korlátozott teljesítmény < 0 °C hőmérsékletek esetén

Zaj és vibráció értékek

A zajmérési eredmények az EN 60745-2-5 szabványnak megfelelően kerültek meghatározásra.

A készülék (A)-kiértékelt zajszintjének tipikus értéke alacsonyabb, mint 70 dB(A). Bizonytalanság $K = 3$ dB.

A zajszint munka közben meghaladhatja a 80 dB(A) értéket.

Viseljen fülvédőt!

a_{rh} rezgési összértékek (a három irány vektorösszege) és K bizonytalanság az EN 60745-2-5 szabvány szerint:

Fa fűrészelése: $a_{rh} = 1,0 \text{ m/s}^2$, $K = 1,5 \text{ m/s}^2$

Az ezen előírásokban megadott rezgésszint az EN 60745 szabványban rögzített mérési módszerrel került meghatározásra és az elektromos kéziszerszámok összehasonlítására ez az érték felhasználható. Ez az érték a rezgési terhelés ideiglenes becslésére is alkalmas.

A megadott rezgésszint az elektromos kéziszerszám fő alkalmazási területein való használat során fellépő érték. Ha az elektromos kéziszerszámot más alkalmazásokra, különböző tartozékokkal vagy nem kielégítő karbantartás mellett használják, a rezgésszint a fenti értéktől eltérhet. Ez az egész munkaidőre vonatkozó rezgési terhelést lényegesen megnövelheti.

A rezgési terhelés pontos megbecsüléséhez figyelembe kell venni azokat az időszakokat is, amikor a berendezés kikapcsolt állapotban van, vagy amikor be van ugyan kapcsolva, de nem kerül ténylegesen használatra. Ez az egész munkaidőre vonatkozó rezgési terhelést lényegesen csökkentheti. Hozzon kiegészítő biztonsági intézkedéseket a kezelőnek a rezgések hatása elleni védelmére, például: Az elektromos kéziszerszám és a betétszerszámok karbantartása, a kezek melegen tartása, a munkamenetek megszervezése.

Megfelelőségi nyilatkozat


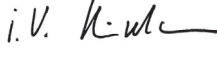
Egyedüli felelőséggel kijelentjük, hogy a „Műszaki adatok” leírt termék megfelel a 2009/125/EK (1194/2012. rendelet), 2011/65/EU, 2016. április 19-ig: 2004/108/EK, 2016. április 20-tól: 2014/30/EU, 2006/42/EK irányelvekben és azok módosításaiban leírt idevágó előírásoknak és megfelel a következő szabványoknak: EN 60745-1, EN 60745-2-5.

A műszaki dokumentációja (2006/42/EK) a következő helyen található:

Robert Bosch GmbH, PT/ETM9,
70764 Leinfelden-Echterdingen, GERMANY

Henk Becker	Helmut Heinzelmann
Executive Vice President	Head of Product Certification
Engineering	PT/ETM9

PPA.

 i.V. 

Robert Bosch GmbH, Power Tools Division
70764 Leinfelden-Echterdingen, GERMANY
Leinfelden, 25.03.2015

Összeszerelés

Az akkumulátor feltöltése

► **Csak a Műszaki Adatoknál megadott töltőkészülékeket használja.** Csak ezek a töltőkészülékek felelnek meg pontosan az Ön elektromos kéziszerszámában alkalmazásra kerülő Li-ion-akkumulátornak.

Megjegyzés: Az akkumulátor félig feltöltve kerül kiszállításra. Az akkumulátor teljes teljesítményének biztosítására az első alkalmazás előtt tölts fel teljesen az akkumulátort a töltőkészülékben.

A Li-ion-akkumulátort bármikor fel lehet tölteni, anélkül, hogy ez megrövidítené az élettartamát. A töltési folyamat megszakítása nem árt az akkumulátornak.

A Li-ion-akkumulátort az „elektronikus cellavédelem (Electronic Cell Protection = ECP)” védi a mély kisüléstől. Ha az akkumulátor kimerült, az elektromos kéziszerszámot egy védőkapcsoló kikapcsolja: Ekkor a betétszerszám nem mozog tovább.

► **Az elektromos kéziszerszám automatikus kikapcsolása után ne nyomja tovább a be-/kikapcsolót.** Ez megrongálhatja az akkumulátort.

Vegye figyelembe a hulladékba való eltávolítással kapcsolatos előírásokat.

Az akkumulátor kivétele

A 2 akkumulátor két reteszelőállal van ellátva, amelyek megakadályozzák, hogy az akkumulátor az 1 akkumulátor reteszelés feloldó gomb akaratlan megnyomásakor kiessen. Amíg az akkumulátor be van helyezve az elektromos kéziszerszámba, azt egy rugó a helyén tartja.

A 2 akkumulátor kivételéhez nyomja meg az 1 reteszelésfeloldó gombot és húzza ki az akkumulátort hátrafelé az elektromos kéziszerszámból. **Ne erőltesse a kihúzást.**

Akkumulátor feltöltési kijelző

Az akkumulátor feltöltési szintjelző display három 16 zöld LED-je a 2 akkumulátor töltési szintjét mutatják. A feltöltési szintet biztonsági megfontolásokból csak álló elektromos kéziszerszám mellett lehet lekérdezni.

A töltési szint kijelzéséhez nyomja be félig, vagy egészen a 4 be-/kikapcsoló gombot.

LED	Kapacitás
Folyamatos fény, 3 x zöld	$\geq 2/3$
Folyamatos fény, 2 x zöld	$\geq 1/3$
Folyamatos fény, 1 x zöld	$< 1/3$
Villogó fény 1 x zöld	tartalék

Ha a 4 be-/kikapcsoló gomb megnyomása után egy LED sem gyullad ki, akkor az akkumulátor hibás és ki kell cserélni.

A körfűrészlap behelyezése/kicserélése

- ▶ **Az elektromos kéziszerszámon végzett bármely munka megkezdése előtt vegye ki az akkumulátort a kéziszerszámból.**
- ▶ **A fűrészlap felszereléséhez viseljen védőkesztyűt.** A fűrészlap megérintése sérülésveszéllyel jár.
- ▶ **Csak olyan fűrészlapokat használjon, amelyek megfelelnek a Kezelési Utasításban megadott műszaki követelményeknek.**
- ▶ **Helyettesítő szerszámként semmiképpen se használjon csiszoló tárcsákat.**

A fűrészlap leszerelése (lásd az „A” ábrát)

A szerszám kicseréléséhez az elektromos kéziszerszámot a legcélszerűbb a motorház homlokoldalára fektetni.

- Nyomja be és tartsa benyomva a **6** tengely reteszelőgombot.
- ▶ **A 6 tengely reteszelőgombot csak teljesen nyugalmi állapotban lévő fűrész tengely esetén szabad megnyomni!** Ellenkező esetben az elektromos kéziszerszám megrongálódhat.
- Csavarja ki az **5** imbuszkulccsal az **1** forgásirányban a **26** befogó csavart.
- Forgassa vissza és tartsa fogva a **20** elforgatható védőburkolatot.
- Vegye le a **25** befogó karimát és a **24** fűrészlapot a **21** fűrész tengelyről.

A fűrészlap felszerelése (lásd az „A” ábrát)

A szerszám kicseréléséhez az elektromos kéziszerszámot a legcélszerűbb a motorház homlokoldalára fektetni.

- Tisztítsa meg a **24** fűrészlapot és valamennyi felszerelésre kerülő alkatrészt.
- Forgassa vissza és tartsa fogva a **20** elforgatható védőburkolatot.
- Tegye fel a **24** fűrészlapot a **23** szorító karimára. A fogak vágási irányának (a fűrészlapon található nyíl által jelzett irány) és a **20** elforgatható védőburkolaton található, a forgásirányt jelző nyíl irányának azonosnak kell lennie.
- Tegye fel a **25** befogó karimát és csavarja be a **2** forgásirányban a **26** befogócsavart. Ügyeljen a **23** szorító karima és a **25** befogó karima helyes beépítési helyzetére.
- Nyomja be és tartsa benyomva a **6** tengely reteszelőgombot.
- Húzza meg szorosra az **5** imbuszkulccsal az **1** forgásirányban a **26** befogó csavart. A meghúzási nyomaték előírt értéke 6–9 Nm, ez kézi erővel végzett meghúzásnak plusz további ¼ fordulatnak felel meg.

Por- és forgácselzívás

- ▶ **Az elektromos kéziszerszámon végzett bármely munka megkezdése előtt vegye ki az akkumulátort a kéziszerszámból.**
- ▶ Az ólomtartalmú festékretegek, egyes fajták, ásványok és fémek pora egészségkárosító hatású lehet. A poroknak a kezelő vagy a közelben tartózkodó személyek által történő megérintése vagy belégzése allergikus reakciókhoz és/vagy a légutak megbetegedését vonhatja maga után. Egyes fapороk, például tölgy- és bükkfapороk rákkeltő hatásúak, főleg ha a faanyag kezeléséhez más anyagok is vannak bennük (kromát, favedő vegyszerek). A készülékkel azbeszttel tartalmazó anyagokat csak szakembereknek szabad megmunkálni.
 - Magas szintű porszíváshoz használjon ezzel az elektromos kéziszerszámmal egy megfelelő porszívó berendezést.
 - Gondoskodjon a munkahely jó szellőztetéséről.
 - Ehhez a munkához célszerű egy P2 szűrőosztályú porvédő álarcot használni.

A feldolgozásra kerülő anyagokkal kapcsolatban tartsa be az adott országban érvényes előírásokat.

Az elszívó adapter felszerelése (lásd a „B” ábrát)

Rögzítse a **30** elszívó adaptert a **29** rögzítőcsavarral a **7** alaphoz.

A **30** elszívó adapterre fel lehet szerelni egy 35 mm átmérőjű elszívó tömlőt.

- ▶ **Az elszívó-adaptert az arra csatlakoztatott külső porszívás nélkül nem szabad felszerelni.** Ellenkező esetben az elszívó csatorna eldugulhat.
- ▶ **Az elszívó adapterhez sem porgyűjtő zsákokat, sem porgyűjtő dobozt nem szabad csatlakoztatni.** Az elszívó rendszer ellenkező esetben eldugulhat.

Az optimális elszívás biztosítására a **30** elszívó-adaptert rendszeresen meg kell tisztítani.

Külső porszívás

Csatlakoztassa a **31** elszívó tömlőt egy porszívóhoz (külön tartozék). A különböző porszívókhoz való csatlakozók áttekinthetése ezen Útmutató végén található.

A porszívónak alkalmasnak kell lennie a megmunkálásra kerülő anyagból keletkező por elszívására.

Az egészségre különösen ártalmas, rákkeltő hatású vagy száraz porok elszívásához egy speciálisan erre a célra gyártott porszívót kell használni.

Üzemeltetés

Üzem módok

- ▶ **Az elektromos kéziszerszámon végzett bármely munka megkezdése előtt vegye ki az akkumulátort a kéziszerszámból.**

A vágási mélység beállítása (lásd a „C” ábrát)

- ▶ **A vágási mélységet a munkadarab vastagságának megfelelően kell megválasztani.** A fűrészlapból a munkadarab alatt kevesebb mind egy teljes fogmagasságnynak kell kilátszania.

Oldja ki a **18** szárnyascsavart. Egy kisebb vágási mélység eléréséhez húzza el az elektromos kéziszerszámot a **7** alaplap-tól, egy nagyobb vágási mélység eléréséhez nyomja jobban hozzá az elektromos kéziszerszámot a **7** alaplaphoz. Állítsa be a **19** vágási mélységi skálán a kívánt méretet. Húzza meg ismét szorosra a **18** szárnyascsavart.

A vágási mélység beállításához használja a **19** vágási mélység skálától oldalra elhelyezett **32** referencia-jelet.

A sarkalószög beállítása

A szerszám kicseréléséhez az elektromos kéziszerszámot a legcélszerűbb a **13** védőburkolat homlokoldalára fektetni.

Oldja ki a **10** szárnyascsavart. Forgassa el oldalra a fűrész-t. Állítsa be a **9** vágási mélységi skálán a kívánt méretet. Húzza meg ismét szorosra a **10** szárnyascsavart.

A sarkalószög beállításához használja a **28** referencia-jelet (a tartó felső élénél).

Megjegyzés: Sarkvágás esetén a vágási mélység kisebb, mint a **19** vágási mélység skálán kijelzett érték.

Vágási jelek (lásd az „F” ábrát)

A **0° 12** vágási jel a fűrészlapnak a derékszögű vágások esetén elfoglalt helyzetét jelzi. A **45° 11** vágási jel a fűrészlapnak a **45°-os** vágások esetén elfoglalt helyzetét jelzi.

Üzembe helyezés

Az akkumulátor beszerelése

- ▶ **Csak az Ön elektromos kéziszerszámának a típustábláján megadott feszültségű, eredeti Bosch-gyártmányú Li-ion-akkumulátort használjon.** Más akkumulátorok használata személyi sérüléseket és tüzet okozhat.

Tegye be a **2** akkumulátort a fogantyúba, amíg az érezhetően bepattan a helyére és egy síkba kerül a fogantyúval.

Be- és kikapcsolás

Az elektromos kéziszerszám **üzembe helyezéséhez** nyomja meg **először** a **3** bekapcsolás reteszelt, majd **ezután** nyomja be és tartsa benyomva a **4** be-/kikapcsolót.

Az elektromos kéziszerszám **kikapcsolásához** engedje el a **4** be-/kikapcsolót.

Megjegyzés: A **4** be-/kikapcsolót biztonsági megfontolásból nem lehet tartós üzemhez bekapcsolt állapotban reteszelt, hanem az üzemeltetés közben végig benyomva kell tartani.

Az energia megtakarítására az elektromos kéziszerszámot csak akkor kapcsolja be, ha használja.

Kifutó fék

A berendezésbe beépített kifutás-fék megrövidíti a fűrészlapnak az elektromos kéziszerszám kikapcsolása utáni kifutási idejét.

A hőmérsékletellenőrző/túlterhelésvédő berendezés kijelzője

A piros **17** LED-kijelző segít Önnek megvédeni az akkumulátort a túlmelegedés ellen és a motort a túlterhelés ellen.

Ha a **17** LED-kijelző **folytatosan piros** színben világít, akkor az akkumulátornak túl magas a hőmérséklete és az elektromos kéziszerszám automatikusan kikapcsol.

- Kapcsolja ki az elektromos kéziszerszámot.
- Hagyja lehűlni az akkumulátort, mielőtt tovább dolgozna.

Ha a **17** LED-kijelző **piros színben villog**, az elektromos kéziszerszám leblokkolt és automatikusan kikapcsol.

Húzza ki az elektromos kéziszerszámot a munkadarabból.

Mihelyt megszüntette a blokkolást, az elektromos kéziszerszám tovább működik.

Mély kisülés elleni védelem

A Li-ion-akkumulátort az „elektronikus cellavédelem (Electronic Cell Protection = ECP)” védi a mély kisüléstől. Ha az akkumulátor kimerült, az elektromos kéziszerszámot egy védőkapcsoló kikapcsolja. Ekkor a betétszerszám nem mozog tovább.

A munkaterület megvilágító LED bekapcsolása

A **27** lámpa kissé vagy egészen benyomott **4** be-/kikapcsoló esetén kigyullad és hátrányos megvilágítás esetén megvilágítja a munkaterületet.

Munkavégzési tanácsok

Óvja meg a fűrészlapokat a lökésektől és ütésektől.

Egyenletes, nem túl erős nyomással tolja az elektromos kéziszerszámot a vágási irányba. A túl erős előtolás lényegesen csökkenti a betétszerszámok élettartamát és az elektromos kéziszerszám megrongálódásához vezethet.

A fűrészelési teljesítmény és a vágás minősége lényeges mértékben függ a fűrészlap állapotától és a fogak alakjától. Ezért csak éles és a megmunkálásra kerülő anyag tulajdonságainak megfelelő fűrészlapokat használjon.

Fa fűrészelése

A fűrészlapot a fafajtának, a fa minőségének és annak megfelelően kell kiválasztani, hogy hosszirányú, vagy harántvágásokra van szükség.

Fenyőfa hosszirányú fűrészelése esetén hosszú, spirális alakú forgács keletkezik.

A bükk- és tölgyfaparak különösen ártalmasak az egészségre, ezért csak porelszívással dolgozzon.

Fűrészelés a párhuzamos ütköző használatával (lásd a „D” ábrát)

A **33** párhuzamos ütköző a munkadarab széle mentén tesztelhetővé precíz vágásokat; ezen kívül ezzel azonos méretű sávokat is ki lehet vágni.

Szerelje fel a **33** párhuzamvezetőt a **8** rögzítő csavarral az elektromos kéziszerszámra.

Állítsa be a **33** párhuzamos ütközőt a kívánt vágási szélességre.

Fűrészelés a segédűtköző alkalmazásával (lásd az „E” ábrát)

Nagyobb munkadarabok megmunkálásához vagy egyenes élek fűrészeléséhez egy falapot vagy léceket is lehet e munkadarabra rögzíteni és a körfűrészt az alaplappal a segédűtköző mentén lehet végigvezetni.

Munkavégzés a párhuzamvezetővel és az elszívó tömlővel

Először szerelje fel a **30** elszívó adaptert a **31** elszívó tömlővel, majd a **33** párhuzamvezetőt.

Megjegyzés: A **33** párhuzamvezető és a **30** elszívó adapter rögzítésére csak az erre előírányzott csavarokat használja!

Tájékoztató az akkumulátor optimális kezeléséhez

Óvja meg az akkumulátort a nedvességtől és a víztől.

Az akkumulátort csak a $-20\text{ °C} \dots 50\text{ °C}$ hőmérséklet tartományban szabad tárolni. Ne hagyja például az akkumulátort nyáron egy gépjárműben.

Időnként tisztítsa meg az akkumulátor szellőzőrését egy puha, tiszta és száraz ecsettel.

Ha az akkumulátor feltöltése után a készülék már csak lényegesen rövidebb ideig üzemeltethető, akkor az akkumulátor elhasználódott és ki kell cserélni.

Vegye figyelembe a hulladékba való eltávolítással kapcsolatos előírásokat.

Karbantartás és szerviz

Karbantartás és tisztítás

▶ **Az elektromos kéziszerszámon végzendő minden munka (például karbantartás, szerszámcseré, stb.) megkezdése előtt, valamint szállításhoz és tároláshoz vegye ki az akkumulátort az elektromos kéziszerszámból.** Ellenkező esetben a be-/kikapcsoló véletlen megérintésekor bekapcsolódó készülék sérüléseket okozhat.

▶ **Tartsa mindig tisztán az elektromos kéziszerszámot és annak szellőzőnyílásait, hogy jól és biztonságosan dolgozhasson.**

A fűrészlapon védőburkolatának szabadon kell mozognia és automatikusan kell záródnia. Ezért az elforgatható védőburkolat körülötti területet mindig tisztán kell tartani. A port és a forgácsokat préslevegővel vagy ecsettel el kell távolítani.

A bevonatlan fűrészlapon egy vékony réteg savmentes olajjal meg lehet védeni a korrózió ellen. A fűrészlapon használata előtt ismét távolítsa el az olajat, mert a fa ellenkező esetben foltos lesz.

A fűrészlapon maradt gyanta- vagy ragasztóanyagmaradékok rosszabb vágási minőséghez vezetnek. Ezért a fűrészlapokat a használat után azonnal tisztítsa meg.

Vevőszolgálat és használati tanácsadó

A Vevőszolgálat választ ad a termékének javításával és karbantartásával, valamint a pótalkatrészekkel kapcsolatos kérdéseire. A tartalékalkatrészekkel kapcsolatos robbantott ábrák és egyéb információk a címen találhatóak:

www.bosch-pt.com

A Bosch Használati Tanácsadó Team szívesen segít, ha termékeinkkel és azok tartozékaival kapcsolatos kérdései vannak.

Ha kérdései vannak vagy pótalkatrészeket szeretne rendelni, okvetlenül adja meg a termék típusabláján található 10-jegyű cikkszámot.

Magyarország

Robert Bosch Kft.

1103 Budapest

Gyömrői út. 120.

A www.bosch-pt.hu oldalon online megrendelheti készülékének javítását.

Tel.: (061) 431-3835

Fax: (061) 431-3888

Szállítás

A termékben található lithium-ion-akkumulátorokra a veszélyes árukra vonatkozó előírások érvényesek. A felhasználók az akkumulátorokat a közúti szállításban minden további nélkül szállíthatják.

Ha az akkumulátorok szállításával harmadik személyt (például: légi vagy egyéb szállító vállalatot) bízna meg, akkor figyelembe kell venni a csomagolásra és a megjelölésre vonatkozó különleges követelményeket. Ebben az esetben a küldemény előkészítésébe be kell vonni egy veszélyes áru szakembert.

Csak akkor küldje el az akkumulátort, ha a háza nincs megromlódva. Ragassza le a nyitott érintkezőket és csomagolja be úgy az akkumulátort, hogy az a csomagoláson belül ne mozoghasson.

Vegye figyelembe az adott országon belüli, az előbbieknél esetleg szigorúbb helyi előírásokat.

Hulladékkezelés



Az elektromos kéziszerszámokat, az akkumulátorokat, a tartozékokat és a csomagolást a környezetvédelmi szempontoknak megfelelően kell újrafelhasználásra előkészíteni.

Ne dobja ki az elektromos kéziszerszámokat és az akkumulátorokat/elemeket a háztartási szemétkébe!

Csak az EU-tagországok számára:



Az elhasznált villamos és elektronikus berendezésekre vonatkozó 2012/19/EU európai irányelvnek és az elromlott vagy elhasznált akkumulátorokra/elemekre vonatkozó 2006/66/EK európai irányelvnek megfelelően a már nem használható akkumulátorokat/elemeket külön össze kell gyűjteni és a környezetvédelmi szempontoknak megfelelően kell újrafelhasználásra leadni.

Akkumulátorok/elemek:



Li-ion:

Kérjük vegye figyelembe az „Szállítás” fejezetben, a 35 oldalon leírtakat.

A változtatások joga fenntartva.

Русский



Сертификат о соответствии
№. TC RU C-DE.AЯ46.B.69860
Срок действия сертификата о соответствии
по 03.06.2020

Орган по сертификации «РОСТЕСТ – Москва» ЗАО «Региональный орган по сертификации и тестированию»
119049 г. Москва,

ул. Житная, д. 14, стр. 1

Сертификаты о соответствии хранятся по адресу:
ООО «Роберт Бош»

ул. Акад. Королева, 13 стр. 5

Россия, 129515, Москва

Дата изготовления указана на последней странице обложки Руководства.

Контактная информация относительно импортера содержится на упаковке.

Срок службы изделия

Срок службы изделия составляет 7 лет. Не рекомендуется к эксплуатации по истечении 5 лет хранения с даты изготовления без предварительной проверки (дату изготовления см. на этикетке).

Перечень критических отказов и ошибочные действия персонала или пользователя

- не использовать с поврежденной рукояткой или поврежденным защитным кожухом
- не использовать при появлении дыма непосредственно из корпуса изделия
- не использовать с перерезанным или оголенным электрическим кабелем
- не использовать на открытом пространстве во время дождя (в распыляемой воде)
- не включать при попадании воды в корпус
- не использовать при сильном искрении
- не использовать при появлении сильной вибрации

Критерии предельных состояний

- перетёрт или повреждён электрический кабель
- повреждён корпус изделия

Тип и периодичность технического обслуживания

Рекомендуется очистить инструмент от пыли после каждого использования.

Хранение

- необходимо хранить в сухом месте
- необходимо хранить вдали от источников повышенных температур и воздействия солнечных лучей
- при хранении необходимо избегать резкого перепада температур
- хранение без упаковки не допускается
- подробные требования к условиям хранения смотрите в ГОСТ 15150 (Условие 1)

Транспортировка

- категорически не допускается падение и любые механические воздействия на упаковку при транспортировке
- при разгрузке/погрузке не допускается использование любого вида техники, работающей по принципу зажима упаковки
- подробные требования к условиям транспортировки смотрите в ГОСТ 15150 (Условие 5)

Указания по безопасности

Общие указания по технике безопасности для электроинструментов

ПРЕДУПРЕЖДЕНИЕ Прочтите все указания и инструкции по технике

безопасности. Несоблюдение указаний и инструкций по технике безопасности может стать причиной поражения электрическим током, пожара и тяжелых травм.

Сохраняйте эти инструкции и указания для будущего использования.

Использованное в настоящих инструкциях и указаниях понятие «электроинструмент» распространяется на электроинструмент с питанием от сети (с сетевым шнуром) и на аккумуляторный электроинструмент (без сетевого шнура).

Безопасность рабочего места

- ▶ **Содержите рабочее место в чистоте и хорошо освещенным.** Беспорядок или неосвещенные участки рабочего места могут привести к несчастным случаям.
- ▶ **Не работайте с этим электроинструментом во взрывоопасном помещении, в котором находятся горючие жидкости, воспламеняющиеся газы или пыль.** Электроинструменты искрят, что может привести к воспламенению пыли или паров.
- ▶ **Во время работы с электроинструментом не допускайте близко к Вашему рабочему месту детей и посторонних лиц.** Отвлечшись, Вы можете потерять контроль над электроинструментом.

Электробезопасность

- ▶ **Штепсельная вилка электроинструмента должна подходить к штепсельной розетке. Ни в коем случае не изменяйте штепсельную вилку. Не применяйте переходные штекеры для электроинструментов с защитным заземлением.** Неизмененные штепсельные вилки и подходящие штепсельные розетки снижают риск поражения электротоком.
- ▶ **Предотвращайте телесный контакт с заземленными поверхностями, как то: с трубами, элементами отопления, кухонными плитами и холодильниками.** При заземлении Вашего тела повышается риск поражения электротоком.
- ▶ **Защищайте электроинструмент от дождя и сырости.** Проникновение воды в электроинструмент повышает риск поражения электротоком.

- ▶ **Не разрешается использовать шнур не по назначению, например, для транспортировки или подвески электроинструмента, или для вытягивания вилки из штепсельной розетки. Защищайте шнур от воздействия высоких температур, масла, острых кромок или подвижных частей электроинструмента.** Поврежденный или спутанный шнур повышает риск поражения электротоком.
- ▶ **При работе с электроинструментом под открытым небом применяйте пригодные для этого кабели-удлинители.** Применение пригодного для работы под открытым небом кабеля-удлинителя снижает риск поражения электротоком.
- ▶ **Если невозможно избежать применения электроинструмента в сыром помещении, подключайте электроинструмент через устройство защитного отключения.** Применение устройства защитного отключения снижает риск электрического поражения.

Безопасность людей

- ▶ **Будьте внимательными, следите за тем, что Вы делаете, и продуманно начинайте работу с электроинструментом. Не пользуйтесь электроинструментом в усталом состоянии или если Вы находитесь в состоянии наркотического или алкогольного опьянения или под воздействием лекарств.** Один момент невнимательности при работе с электроинструментом может привести к серьезным травмам.
- ▶ **Применяйте средства индивидуальной защиты и всегда защитные очки.** Использование средств индивидуальной защиты, как то: защитной маски, обуви на нескользящей подошве, защитного шлема или средств защиты органов слуха, – в зависимости от вида работы с электроинструментом снижает риск получения травм.
- ▶ **Предотвращайте непреднамеренное включение электроинструмента. Перед подключением электроинструмента к электропитанию и/или к аккумулятору убедитесь в выключенном состоянии электроинструмента.** Удержание пальца на выключателе при транспортировке электроинструмента и подключение к сети питания включенного электроинструмента чревато несчастными случаями.
- ▶ **Убирайте установочный инструмент или гаечные ключи до включения электроинструмента.** Инструмент или ключ, находящийся во вращающейся части электроинструмента, может привести к травмам.
- ▶ **Не принимайте неестественное положение корпуса тела. Всегда занимайте устойчивое положение и сохраняйте равновесие.** Благодаря этому Вы можете лучше контролировать электроинструмент в неожиданных ситуациях.
- ▶ **Носите подходящую рабочую одежду. Не носите широкую одежду и украшения. Держите волосы, одежду и рукавицы вдали от движущихся частей.** Широкая одежда, украшения или длинные волосы могут быть затянуты вращающимися частями.
- ▶ **При наличии возможности установки пылеотсасывающих и пылесборных устройств проверяйте их присоединение и правильное использование.** Применение пылесоса может снизить опасность, создаваемую пылью.

Применение электроинструмента и обращение с ним

- ▶ **Не перегружайте электроинструмент. Используйте для Вашей работы предназначенный для этого электроинструмент.** С подходящим электроинструментом Вы работаете лучше и надежнее в указанном диапазоне мощности.

- ▶ **Не работайте с электроинструментом при неисправном выключателе.** Электроинструмент, который не поддается включению или выключению, опасен и должен быть отремонтирован.

- ▶ **До начала наладки электроинструмента, перед заменой принадлежностей и прекращением работы отключайте штепсельную вилку от розетки сети и/или выньте аккумулятор.** Эта мера предосторожности предотвращает непреднамеренное включение электроинструмента.

- ▶ **Храните электроинструменты в недоступном для детей месте. Не разрешайте пользоваться электроинструментом лицам, которые не знакомы с ним или не читали настоящих инструкций.** Электроинструменты опасны в руках неопытных лиц.

- ▶ **Тщательно ухаживайте за электроинструментом. Проверяйте безупречную функцию и ход движущихся частей электроинструмента, отсутствие поломок или повреждений, отрицательно влияющих на функцию электроинструмента. Поврежденные части должны быть отремонтированы до использования электроинструмента.** Плохое обслуживание электроинструментов является причиной большого числа несчастных случаев.

- ▶ **Держите режущий инструмент в заточенном и чистом состоянии.** Заботливо ухоженные режущие инструменты с острыми режущими кромками режут заклиниваются и их легче вести.

- ▶ **Применяйте электроинструмент, принадлежности, рабочие инструменты и т. п. в соответствии с настоящими инструкциями. Учитывайте при этом рабочие условия и выполняемую работу.** Использование электроинструментов для непредусмотренных работ может привести к опасным ситуациям.

Применение и обслуживание аккумуляторного инструмента

- ▶ **Заряжайте аккумуляторы только в зарядных устройствах, рекомендуемых изготовителем.** Зарядное устройство, предусмотренное для определенного вида аккумуляторов, может привести к пожарной опасности при использовании его с другими аккумуляторами.

- ▶ **Применяйте в электроинструментах только предусмотренные для этого аккумуляторы.** Использование других аккумуляторов может привести к травмам и пожарной опасности.

38 | Русский

- ▶ **Защищайте неиспользуемый аккумулятор от канцелярских скрепок, монет, ключей, гвоздей, винтов и других маленьких металлических предметов, которые могут замкнуться полюса.** Короткое замыкание полюсов аккумулятора может привести к ожогам или пожару.
- ▶ **При неправильном использовании из аккумулятора может потечь жидкость. Избегайте соприкосновения с ней. При случайном контакте промойте соответствующее место водой. Если эта жидкость попадет в глаза, то дополнительно обратитесь за помощью к врачу.** Вытекающая аккумуляторная жидкость может привести к раздражению кожи или к ожогам.

Сервис

- ▶ **Ремонт Вашего электроинструмента поручайте только квалифицированному персоналу и только с применением оригинальных запасных частей.** Этим обеспечивается безопасность электроинструмента.

Указания по технике безопасности для дисковых пил**Распиловка**

- ▶ **ОПАСНОСТЬ: Не подставляйте руки в зону распиливания и под пильный диск.**
- ▶ **Не подставляйте руку под обрабатываемую заготовку.** Защитный кожух не может защитить Вашу руку от пильного диска, если она находится под обрабатываемой заготовкой.
- ▶ **Глубина резания должна соответствовать толщине детали.** Пильный диск не должен выступать за обрабатываемую заготовку более чем на высоту зуба.
- ▶ **Никогда не держите обрабатываемую деталь в руке или на ноге. Надежно крепите обрабатываемую заготовку.** Для снижения опасности соприкосновения с телом, заклинивания пильного диска или потери контроля важно хорошо закрепить обрабатываемую заготовку.
- ▶ **При выполнении работ, при которых рабочий инструмент может задеть скрытую электропроводку, держите электроинструмент обязательно за изолированные ручки.** Контакт с проводкой под напряжением может зарядить металлические части электроинструмента и привести к поражению электрическим током.
- ▶ **При продольном пилении всегда применяйте упор или ровную направляющую.** Это улучшает точность резания и снижает возможность заклинивания пильного диска.
- ▶ **Всегда используйте пильные диски правильного размера и с подходящим посадочным отверстием (напр., ромбовидной или круглой формы).** Пильные диски, не соответствующие крепежным частям пилы, вращаются с биением и ведут к потере контроля над инструментом.
- ▶ **Никогда не применяйте поврежденные или неправильные подкладные шайбы и винты.** Подкладные шайбы и винты были специально сконструированы для Вашей пилы и обеспечивают оптимальную производительность и эксплуатационную безопасность.
- ▶ **Рикошет – причины и соответствующие указания по технике безопасности**
 - Рикошет – это внезапная реакция пильного диска на заклинивание, зажатие или неправильную установку пильного диска, что приводит к неконтролируемому поднятию пилы, ее выходу из заготовки и движению в сторону оператора;
 - если пильный диск застрял или зажат в узкой щели, он блокируется и двигатель отбрасывает пилу со всей силой в направлении оператора;
 - если пильный диск перекошен или неправильно установлен в прорези, зубья пильного диска с тыльной стороны могут застревать в поверхности заготовки, что приводит к выбрасыванию пильного диска из прорези и отбрасыванию пилы в направлении оператора. Рикошет является результатом неправильной эксплуатации или ошибок при работе с пилой. Его можно избежать подходящими мерами предосторожности, описанными далее.
- ▶ **Крепко держите пилу и примите такое положение рук, при котором Вы можете совладать с усилиями отдачи. Стойте всегда сбоку от пильного диска, не стойте в одну линию с пильным диском.** В случае отдачи пила может отскочить назад, однако пользователь может совладать с усилиями отдачи с помощью соответствующих мер предосторожности.
- ▶ **При заклинивании пильного диска или при перерыве в работе выключайте пилу и спокойно держите ее в заготовке до остановки пильного диска. Никогда не пытайтесь вынуть пилу из заготовки или вытянуть ее назад, пока вращается пильный диск, так как при этом может возникнуть обратный удар.** Установите и устраните причину заклинивания пильного диска.
- ▶ **Если Вы хотите повторно запустить пилу, которая застряла в заготовке, отцентрируйте пильный диск в пропиле и проверьте возможность его свободного вращения в заготовке.** Если пильный диск заклинило, то при повторном запуске пилы он может быть выброшен из заготовки или вызвать обратный удар.
- ▶ **Большие плиты должны надежно лежать на опоре для снижения опасности обратного удара при заклинивании пильного диска.** Большие плиты прогибаются под собственным весом. Плиты должны лежать на опорах с обеих сторон, как вблизи пропила, так и с обоих концов.
- ▶ **Не применяйте тупые или поврежденные пильные диски.** Пильные диски с тупыми или неправильно разведенными зубьями ведут в результате очень узкого пропила к повышенному трению, заклиниванию диска и к обратному удару.
- ▶ **До начала пиления крепко затяните устройства регулировки глубины и угла пропила.** Их смещение во время пиления может привести к заклиниванию пильного диска и обратному удару.
- ▶ **Будьте особенно осторожны при распиловке в стенах или других непросматриваемых участках.** При распиловке в скрытых объектах погружаемый в объект пильный диск может заблокироваться и вызвать рикошет.

Функция нижнего защитного кожуха

- ▶ **Перед каждым применением проверяйте защитный кожух на безупречное закрытие. Не пользуйтесь пилой, если движение нижнего защитного кожуха притормаживается и он закрывается с замедлением. Никогда не заклинивайте и не привязывайте нижний защитный кожух в открытом положении.** При случайном падении пилы на пол, нижний защитный кожух может быть погнут. Откройте защитный кожух за рычаг и убедитесь в его свободном движении при любом угле распила и любой глубине пиления без соприкосновения с пильным диском или другими частями.
- ▶ **Проверьте функцию пружины нижнего защитного кожуха. Если нижний защитный кожух и пружина работают неудовлетворительно, то сдайте пилу на техобслуживание перед использованием.** Поврежденные части, клейкие скопления и отложения опилок затормаживают движение нижнего защитного кожуха.
- ▶ **Открывайте рукой защитный кожух только при выполнении особых разрезов, как напр., при «врезном и угловом распиливании».** Открывайте нижний защитный кожух только с помощью оттяжного рычага и отпустите его, как только пильный диск врежется в заготовку. При всех других распиловочных работах защитный кожух должен работать автоматически.
- ▶ **Когда Вы кладете пилу на верстак или на пол, нижний защитный кожух должен прикрывать пильный диск.** Незащищенный, вращающийся на выбеге пильный диск двигает пилу против направления реза и пилит все, что стоит на его пути. Учитывайте при этом продолжительность выбега пилы.

Дополнительные предупредительные указания

- ▶ **Не очищайте патрубков для выброса опилок руками.** Вращающиеся части могут нанести Вам травму.
- ▶ **Не работайте с пилой в положении над головой.** В этом положении у Вас нет достаточного контроля над электроинструментом.
- ▶ **Применяйте соответствующие металлоискатели для нахождения скрытых систем электро-, газо- и водоснабжения или обращайтесь за справкой в местное предприятие коммунального снабжения.** Контакт с электропроводкой может привести к пожару и поражению электротоком. Повреждение газопровода может привести к взрыву. Повреждение водопровода ведет к нанесению материального ущерба.
- ▶ **Электроинструмент не предназначен для стационарной работы.** Он не предусмотрен для работы с пильным столом.
- ▶ **Не применяйте пильные диски из быстрорежущей стали.** Такие диски могут легко разломаться.
- ▶ **Не распиливайте детали из черных металлов.** От раскаленной стружки могут воспламениться скопления пыли.
- ▶ **При работе электроинструмент всегда надежно держать обеими руками, заняв предварительно устойчивое положение.** Двумя руками Вы работаете более надежно с электроинструментом.

- ▶ **Закрепляйте заготовку.** Заготовка, установленная в зажимное приспособление или в тиски, удерживается более надежно, чем в Вашей руке.
- ▶ **Выждите полной остановки электроинструмента и только после этого выпускайте его из рук.** Рабочий инструмент может заесть, и это может привести к потере контроля над электроинструментом.
- ▶ **Не вскрывайте аккумулятор.** При этом возникает опасность короткого замыкания.



Защищайте аккумуляторную батарею от высоких температур, напр., от длительного нагревания на солнце, от огня, воды и влаги. Существует опасность взрыва.

- ▶ **При повреждении и ненадлежащем использовании аккумулятора может выделяться газ. Обеспечьте приток свежего воздуха и при возникновении жалоб обратитесь к врачу.** Газы могут вызвать раздражение дыхательных путей.
- ▶ **Используйте аккумулятор только совместно с Вашим электроинструментом фирмы Bosch.** Только так аккумулятор защищен от опасной перегрузки.
- ▶ **Острыми предметами, как напр., гвоздем или отверткой, а также внешним силовым воздействием можно повредить аккумуляторную батарею.** Это может привести к внутреннему короткому замыканию, возгоранию с задымлением, взрыву или перегреву аккумуляторной батареи.

Описание продукта и услуг

Прочтите все указания и инструкции по технике безопасности. Упущения в отношении указаний и инструкций по технике безопасности могут стать причиной поражения электрическим током, пожара и тяжелых травм.

Применение по назначению

Электроинструмент предназначен для использования на жесткой опоре для выполнения в древесине ровных продольных и поперечных распилов и косых срезов.

Лампочка на электроинструменте предназначена для подсветки непосредственной зоны работы, она не пригодна для освещения помещения в доме.

Изображенные составные части

Нумерация представленных компонентов выполнена по изображению на странице с иллюстрациями.

- 1 Кнопка разблокировки аккумулятора
- 2 Аккумулятор
- 3 Блокиратор выключателя
- 4 Выключатель
- 5 Шестигранный штифтовый ключ
- 6 Кнопка фиксации шпинделя
- 7 Опорная плита
- 8 Крепежный винт параллельного упора

40 | Русский

- 9 Шкала угла распила
- 10 Барашковый винт для настройки угла наклона
- 11 Метка угла пропила на 45°
- 12 Метка угла пропила на 0°
- 13 Защитный кожух
- 14 Дополнительная рукоятка (с изолированной поверхностью)
- 15 Рукоятка (с изолированной поверхностью)
- 16 Индикатор заряженности аккумулятора
- 17 Индикатор контроля за температурой/защиты от перегрузки
- 18 Барашковый винт для установки глубины пропила
- 19 Шкала глубины пропила
- 20 Маятниковый защитный кожух
- 21 Шпindel пилы
- 22 Рычаг для настройки маятникового защитного кожуха
- 23 Опорный фланец
- 24 Пильный диск
- 25 Прижимной фланец
- 26 Зажимной винт
- 27 Светодиод «Power Light»
- 28 Контрольная отметка для настройки угла пропила
- 29 Крепежный винт адаптера отсасывания
- 30 Адаптер отсасывания
- 31 Шланг отсасывания*
- 32 Контрольная отметка для настройки глубины пропила
- 33 Параллельный упор

*Изображенные или описанные принадлежности не входят в стандартный объем поставки. Полный ассортимент принадлежностей Вы найдете в нашей программе принадлежностей.

Технические данные

Ручная дисковая пила	PKS 10,8 Li	
Товарный №	3 603 CC7 0..	
Номинальное напряжение	V=	10,8
Число оборотов холостого хода	мин ⁻¹	1 400
Глубина пропила, макс.		
– под углом наклона 0°	мм	26
– под углом наклона 45°	мм	17
Блокировка шпинделя		●
Размеры опорной плиты	мм	147 x 88
Диаметр пильного диска	мм	85
Толщина тела пильного диска	мм	0,7
Толщина зуба/ширина развода зубьев, макс.	мм	1,1
Толщина зуба/ширина развода зубьев, мин.	мм	1,0
Диаметр отверстия пильного диска	мм	15
Вес согласно EPTA-Procedure 01/2003	кг	1,4
1) ограниченная мощность при температуре < 0 °C		

Ручная дисковая пила

PKS 10,8 Li

Допустимая температура внешней среды		
– во время зарядки	°C	0... + 45
– при эксплуатации ¹⁾ и хранении	°C	- 20... + 50
Рекомендуемые аккумуляторы		PBA 10,8V...
Рекомендуемые зарядные устройства		AL 11.. CV
1) ограниченная мощность при температуре < 0 °C		

Данные по шуму и вибрации

Значения звуковой эмиссии определены в соответствии с EN 60745-2-5.

A-взвешенный уровень звукового давления электроинструмента обычно ниже 70 дБ(A). Недостоверность измерения K = 3 дБ.

Во время работы уровень шума может превысить 80 дБ(A).

Применяйте средства защиты органов слуха!

Суммарная вибрация a_h (векторная сумма трех направлений) и погрешность K определены в соответствии с EN 60745-2-5:

Распиливание древесины: $a_h = 1,0 \text{ м/с}^2$, $K = 1,5 \text{ м/с}^2$

Указанный в этих инструкциях уровень вибрации определен в соответствии со стандартизированной методикой измерений, прописанной в EN 60745, и может использоваться для сравнения электроинструментов. Он пригоден также для предварительной оценки вибрационной нагрузки.

Уровень вибрации указан для основных видов работы с электроинструментом. Однако если электроинструмент будет использован для выполнения других работ, с различными принадлежностями, с применением сменных рабочих инструментов, не предусмотренных изготовителем, или техническое обслуживание не будет отвечать предписаниям, то уровень вибрации может быть иным. Это может значительно повысить вибрационную нагрузку в течение всей продолжительности работы.

Для точной оценки вибрационной нагрузки в течение определенного временного интервала нужно учитывать также и время, когда инструмент выключен или, хотя и включен, но не находится в работе. Это может значительно сократить нагрузку от вибрации в расчете на полное рабочее время.

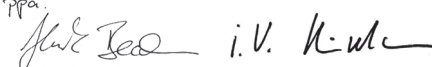
Предусмотрите дополнительные меры безопасности для защиты оператора от воздействия вибрации, например: техническое обслуживание электроинструмента и рабочих инструментов, меры по поддержанию рук в тепле, организация технологических процессов.

Заявление о соответствии 

Мы заявляем под нашу единоличную ответственность, что описанный в разделе «Технические данные» продукт отвечает всем соответствующим положениям Директив 2009/125/EC (Распоряжение 1194/2012), 2011/65/EU, до 19 апреля 2016: 2004/108/EC, начиная с 20 апреля 2016: 2014/30/EU, 2006/42/EC, включая их изменения, а также следующим нормам: EN 60745-1, EN 60745-2-5.

Техническая документация (2006/42/EC):
Robert Bosch GmbH, PT/ETM9,
70764 Leinfelden-Echterdingen, GERMANY

Henk Becker Helmut Heinzemann
Executive Vice President Head of Product Certification
Engineering PT/ETM9

PPA.


Robert Bosch GmbH, Power Tools Division
70764 Leinfelden-Echterdingen, GERMANY
Leinfelden, 25.03.2015

Сборка

Зарядка аккумулятора

- ▶ **Пользуйтесь только зарядными устройствами, указанными в технических данных.** Только эти зарядные устройства пригодны для литиево-ионного аккумулятора Вашего электроинструмента.

Указание: Аккумулятор поставляется не полностью заряженным. Для обеспечения полной мощности аккумулятора зарядите его полностью перед первым применением. Литий-ионный аккумулятор может быть заряжен в любое время без сокращения срока службы. Прекращение процесса зарядки не наносит вреда аккумулятору.

Электронная система «Electronic Cell Protection (ECP)» защищает литиево-ионный аккумулятор от глубокой разрядки. Защитная схема выключает электроинструмент при разряженном аккумуляторе – рабочий инструмент останавливается.

- ▶ **После автоматического выключения электроинструмента не нажимайте больше на выключатель.** Аккумулятор может быть поврежден.

Учитывайте указания по утилизации.

Извлечение аккумулятора

Аккумулятор **2** оснащен двумя ступенями фиксирования, призванными предотвращать выпадение аккумулятора при непреднамеренном нажатии на кнопку разблокировки **1**. Пока аккумулятор находится в электроинструменте, пружина держит его в соответствующем положении.

Для изъятия аккумулятора **2** нажмите кнопку разблокировки **1** и вытяните аккумулятор из инструмента назад, **не прилагая чрезмерных усилий.**

Индикатор заряженности аккумулятора

Три зеленых СИД индикатора заряженности **16** показывают состояние аккумулятора **2**. По причинам безопасности опрос заряженности возможен только в состоянии покоя электроинструмента.

Слегка или полностью нажмите на выключатель **4**, чтобы проверить степень заряженности аккумулятора.

СИД	Емкость
Непрерывный свет 3 зеленых светодиодов	≥ 2/3
Непрерывный свет 2 зеленых светодиодов	≥ 1/3
Непрерывный свет 1 зеленого светодиода	< 1/3
Мигание 1 зеленого светодиода	Резерв

Если после нажатия выключателя **4** не загорается ни один из светодиодов, это значит, что аккумулятор неисправен и подлежит замене.

Установка/смена пильного диска

- ▶ **До начала работ по техобслуживанию и настройке электроинструмента выньте аккумулятор.**
- ▶ **При установке пильного диска надевайте защитные перчатки.** Прикосновение к пильному диску может привести к травме.
- ▶ **Применяйте только такие пильные диски, которые отвечают техническим данным настоящего руководства по эксплуатации.**
- ▶ **Ни в коем случае не применяйте шлифовальные круги в качестве рабочего инструмента.**

Снятие пильного полотна (см. рис. А)

Для смены рабочего инструмента положите электроинструмент на торцовую сторону корпуса двигателя.

- Нажмите на кнопку блокировки шпинделя **6** и держите ее нажатой.
- ▶ **Нажимайте на кнопку блокировки шпинделя **6** только при остановленном шпинделе пилы.** В противном случае электроинструмент может быть поврежден.
- Шестигранным ключом **5** выверните зажимной винт **26** в направлении **1**.
- Оттяните маятниковый защитный кожух **20** назад и держите его в этом положении.
- Снимите прижимной фланец **25** и пильный диск **24** со шпинделя пилы **21**.

Установка пильного диска (см. рис. А)

Для смены рабочего инструмента положите электроинструмент на торцовую сторону корпуса двигателя.

- Очистить пильный диск **24** и все устанавливаемые крепежные части.
- Оттяните маятниковый защитный кожух **20** назад и держите его в этом положении.
- Установите пильный диск **24** на опорный фланец **23**. Направление резания зубьев (направление стрелки на пильном диске) должно совпадать со стрелкой направления вращения на маятниковом защитном кожухе **20**.
- Установите зажимной фланец **25** и ввинтите зажимной винт **26** в направлении **2**. Следите за правильным монтажным положением опорного **23** и прижимного фланцев **25**.
- Нажмите на кнопку блокировки шпинделя **6** и держите ее нажатой.
- Затяните шестигранным ключом **5** зажимной винт **26** в направлении **2**. Момент затяжки должен составлять 6–9 Нм, что отвечает заворачиванию рукой плюс ¼ оборот.

Отсос пыли и стружки

- ▶ **До начала работ по техобслуживанию и настройке электроинструмента выньте аккумулятор.**
- ▶ Пыль некоторых материалов, как напр., красок с содержанием свинца, некоторых сортов древесины, минералов и металлов, может быть вредной для здоровья. Прикосновение к пыли и попадание пыли в дыха-

42 | Русский

тельные пути может вызвать аллергические реакции и/или заболевания дыхательных путей оператора или находящегося вблизи персонала.

Определенные виды пыли, напр., дуба и бука, считаются канцерогенными, особенно совместно с присадками для обработки древесины (хромат, средство для защиты древесины). Материал с содержанием асбеста разрешается обрабатывать только специалистам.

- Чтобы достичь высокой эффективности пылеотсоса, используйте пылесос, предназначенный для этого электроинструмента.
- Хорошо проветривайте рабочее место.
- Рекомендуется пользоваться респираторной маской с фильтром класса P2.

Соблюдайте действующие в Вашей стране предписания для обрабатываемых материалов.

Установка адаптера отсасывания (см. рис. В)

Закрепите адаптер отсасывания **30** крепежным винтом **29** на опорной плите **7**.

К адаптеру отсасывания **30** может быть присоединен шланг отсасывания с диаметром 35 мм.

- ▶ **Не допускается установка адаптера отсасывания без подключенного устройства отсасывания.** Иначе может быть забит отсасывающий канал.
- ▶ **К адаптеру отсасывания нельзя подключать ни пылесборник, ни контейнер для пыли.** Иначе система всасывания может засориться.

Для обеспечения оптимального отсоса необходимо регулярно очищать адаптер отсасывания **30**.

Внешняя система пылеотсоса

Соедините шланг отсасывания **31** с пылесосом (принадлежности). Обзор возможностей присоединения к различным пылесосам Вы найдете в конце настоящего руководства.

Пылесос должен быть пригоден для обрабатываемого материала.

Применяйте специальный пылесос для отсасывания особо вредных для здоровья видов пыли – возбудителей рака или сухой пыли.

Работа с инструментом**Режимы работы**

- ▶ **До начала работ по техобслуживанию и настройке электроинструмента выньте аккумулятор.**

Регулировка глубины пропила (см. рис. С)

- ▶ **Глубина резания должна соответствовать толщине детали.** Пильный диск не должен выступать за обрабатываемую заготовку более чем на высоту зуба.

Отпустите барашковый винт **18**. Чтобы уменьшить глубину пропила, отведите электроинструмент от опорной плиты **7**, чтобы увеличить – опустите электроинструмент к опорной плите **7**. Установите нужное значение на шкале глубины пропила **19**. Снова крепко затяните барашковый винт **18**.

Для настройки глубины распила используйте контрольную отметку **32** сбоку от шкалы глубины распиливания **19**.

Настройка угла распила

Положите электроинструмент на торцовую сторону защитного кожуха **13**.

Отпустите барашковый винт **10**. Поверните пилу в сторону. Установите желаемый размер по шкале **9**. Крепко затяните барашковый винт **10**.

Для настройки угла пропила используйте контрольную отметку **28** (верхний край крепления).

Указание: Глубина пропила под углом меньше, чем показываемое значение на шкале глубины пропила **19**.

Метки угла пропила (см. рис. F)

Метка угла пропила 0° **12** показывает положение пильного диска при распиле под прямым углом. Метка угла пропила 45° **11** показывает положение пильного диска при распиле под углом 45° .

Включение электроинструмента**Установка аккумулятора**

- ▶ **Применяйте только оригинальные литиево-ионные аккумуляторы фирмы Bosch с напряжением, указанным на заводской табличке Вашего электроинструмента.** Применение других аккумуляторов может привести к травмам и пожарной опасности.

Вставьте заряженный аккумулятор **2** в рукоятку до фиксации. Аккумулятор должен плотно прилегать к ручке.

Включение/выключение

Для **включения** электроинструмента нажмите **сначала** блокиратор выключателя **3**, а **затем** нажмите выключатель **4** и держите его нажатым.

Для **выключения** электроинструмента отпустите выключатель **4**.

Указание: По причинам безопасности выключатель **4** не может быть зафиксирован и при работе следует постоянно нажимать на него.

В целях экономии электроэнергии включайте электроинструмент только тогда, когда Вы собираетесь работать с ним.

Тормоз выбега

Интегрированный тормоз выбега сокращает продолжительность вращения пильного диска по инерции после выключения электроинструмента.

Индикатор контроля за температурой/защиты от перегрузки

Красный светодиод **17** помогает защитить аккумулятор от перегрева, а двигатель – от перегрузки.

Если светодиод **17** **постоянно светится красным цветом**, это свидетельствует о превышении температуры аккумулятора и вызывает автоматическое отключение электроинструмента.

- Выключите электроинструмент.
- Прежде чем продолжать работу, дайте аккумулятору остыть.

Если светодиод **17** **мигает красным цветом**, электроинструмент заклинило, и он автоматически отключается.

Вытащите электроинструмент из заготовки.

Как только заклинивание будет снято, электроинструмент начинает работать дальше.

Защита от глубокой разрядки

Электронная система «Electronic Cell Protection (ECP)» защищает литиево-ионный аккумулятор от глубокой разрядки. Защитная схема выключает электроинструмент при разряженном аккумуляторе – рабочий инструмент останавливается.

Включение подсветки

Лампа **27** загорается при слегка или полностью вжатом выключателе **4** и освещает место расположения шурупа при недостаточном общем освещении.

Указания по применению

Защищайте пыльные диски от ударов.

Ведите электроинструмент равномерно и с умеренной подачей в направлении реза. Сильная подача значительно сокращает срок службы рабочего инструмента и может повредить электроинструмент.

Производительность пиления и качество распила в значительной степени зависят от состояния и формы зубьев пильного диска. Поэтому применяйте только острые и пригодные для обрабатываемого материала пильные диски.

Пиление древесины

Правильный выбор пильного диска зависит от вида и качества древесины, а также от вида пропилов - продольные или поперечные.

При продольном распиле ели возникает длинная, спиралеобразная стружка.

Пыль от бука и дуба особенно вредна для здоровья, поэтому работайте только с пылеотсосом.

Пиление с параллельным упором (см. рис. D)

Параллельный упор **33** дает возможность выполнять точные пропилы вдоль кромки заготовки и распиливание на равные по размеру полосы.

Монтируйте параллельный упор **33** с помощью крепежного винта **8** на электроинструменте.

Установите параллельный упор **33** на желаемую ширину прорези.

Пиление со вспомогательным упором (см. рис. E)

Для обработки больших заготовок или для отрезания прямых краев Вы можете закрепить на заготовке в качестве вспомогательного упора доску или рейку и вести дисковую пилу опорной плитой вдоль вспомогательного упора.

Работа с параллельным упором и шлагом отсоса

Монтируйте сначала адаптер отсасывания **30** со шлангом отсоса **31** и затем параллельный упор **33**.

Указание: Для фиксации параллельного упора **33** и адаптера отсасывания **30** используйте только предусмотренные винты!

Указания по оптимальному обращению с аккумулятором

Защищайте аккумулятор от влаги и воды.

Храните аккумулятор только в диапазоне температур от -20°C до 50°C . Не оставляйте аккумулятор летом в автомобиле.

Время от времени прочищайте вентиляционные прорези аккумулятора мягкой, сухой и чистой кисточкой.

Значительное сокращение продолжительности работы после заряда свидетельствует о старении аккумулятора и указывает на необходимость его замены.

Учитывайте указания по утилизации.

Техобслуживание и сервис

Техобслуживание и очистка

► **До начала работ по техобслуживанию, смене инструмента и т. д., а также при транспортировке и хранении вынимайте аккумулятор из электроинструмента.** При непреднамеренном включении возникает опасность травмирования.

► **Для обеспечения качественной и безопасной работы следует постоянно содержать электроинструмент и вентиляционные щели в чистоте.**

Маятниковый защитный кожух должен всегда свободно двигаться и самостоятельно закрываться. Поэтому всегда держите в чистоте участок вокруг маятникового защитного кожуха. Удаляйте пыль и стружку струей сжатого воздуха или кисточкой.

Пильные диски без покрытия могут быть защищены от коррозии тонкой пленкой бескислотного масла. Перед работой удаляйте масло, чтобы древесина не выглядела пятнистой.

Смола или остатки клея на пильном диске отрицательно сказываются на качестве пропила. Поэтому очищайте пильный диск сразу после использования.

Сервис и консультирование на предмет использования продукции

Сервисная мастерская ответит на все Ваши вопросы по ремонту и обслуживанию Вашего продукта и по запчастям. Монтажные чертежи и информацию по запчастям Вы найдете также по адресу:

www.bosch-pt.com

Коллектив сотрудников Bosch, предоставляющий консультации на предмет использования продукции, с удовольствием ответит на все Ваши вопросы относительно нашей продукции и ее принадлежностей.

Пожалуйста, во всех запросах и заказах запчастей обязательно указывайте 10-значный товарный номер по заводской табличке изделия.

44 | Русский

Для региона: Россия, Беларусь, Казахстан, Украина

Гарантийное обслуживание и ремонт электроинструмента, с соблюдением требований и норм изготовителя производится на территории всех стран только в фирменных или авторизованных сервисных центрах «Роберт Бош».

ПРЕДУПРЕЖДЕНИЕ! Использование контрафактной продукции опасно в эксплуатации, может привести к ущербу для Вашего здоровья. Изготовление и распространение контрафактной продукции преследуется по Закону в административном и уголовном порядке.

Россия

Уполномоченная изготовителем организация:

ООО «Роберт Бош»

Ул. Академика Королева 13 стр. 5

129515 Москва

Россия

Тел.: 8 800 100 8007 (звонок по России бесплатный)

E-Mail: info.powertools@ru.bosch.com

Полную и актуальную информацию о расположении сервисных центров и приёмных пунктов Вы можете получить:

- на официальном сайте www.bosch-pt.ru
- либо по телефону справочно – сервисной службы Bosch 8 800 100 8007 (звонок по России бесплатный)

Беларусь

ИП «Роберт Бош» ООО

Сервисный центр по обслуживанию электроинструмента

ул. Тимирязева, 65А-020

220035, г. Минск

Беларусь

Тел.: +375 (17) 254 78 71

Тел.: +375 (17) 254 79 15/16

Факс: +375 (17) 254 78 75

E-Mail: pt-service.by@bosch.com

Официальный сайт: www.bosch-pt.by

Казахстан

ТОО «Роберт Бош»

Сервисный центр по обслуживанию электроинструмента

г. Алматы

Казахстан

050050

пр. Райымбека 169/1

уг. ул. Коммунальная

Тел.: +7 (727) 232 37 07

Факс: +7 (727) 233 07 87

E-Mail: info.powertools.ka@bosch.com

Официальный сайт: www.bosch.kz; www.bosch-pt.kz

Транспортировка

На вложенные литиево-ионные аккумуляторные батареи распространяются требования в отношении транспортировки опасных грузов. Аккумуляторные батареи могут перевозиться самим пользователем автомобильным транспортом без необходимости соблюдения дополнительных норм.

При перевозке с привлечением третьих лиц (напр.: самолетом или транспортным экспедитором) необходимо соблюдать особые требования к упаковке и маркировке. В этом случае при подготовке груза к отправке необходимо участие эксперта по опасным грузам.

Отправляйте аккумуляторную батарею только с неповрежденным корпусом. Заклейте открытые контакты и упакуйте аккумуляторную батарею так, чтобы она не перемещалась внутри упаковки.

Пожалуйста, соблюдайте также возможные дополнительные национальные предписания.

Утилизация

Электроинструменты, аккумуляторные батареи, принадлежности и упаковку нужно сдавать на экологически чистую рекуперацию.

Не выбрасывайте электроинструменты и аккумуляторные батареи/батарейки в бытовой мусор!

Только для стран-членов ЕС:

В соответствии с европейской директивой 2012/19/EU отслужившие электроинструменты и в соответствии с европейской директивой 2006/66/EC поврежденные либо использованные аккумуляторы/батарейки нужно собирать отдельно и сдавать на экологически чистую рекуперацию.

Аккумуляторы, батареи:**Li-Ion:**

Пожалуйста, учитывайте указание в разделе «Транспортировка», стр. 44.

Возможны изменения.

Українська

Вказівки з техніки безпеки

Загальні застереження для електроприладів

⚠ ПОПЕРЕДЖЕННЯ Прочитайте всі застереження і вказівки. Недотримання застережень і вказівок може призвести до ураження електричним струмом, пожежі та/або серйозних травм. **Добре зберігайте на майбутнє ці попередження і вказівки.**

Під поняттям «електроприлад» в цих застереженнях мається на увазі електроприлад, що працює від мережі (з електрокабелем) або від акумуляторної батареї (без електрокабелю).

Безпека на робочому місці

- ▶ **Тримайте своє робоче місце в чистоті і забезпечте добре освітлення робочого місця.** Безлад або погане освітлення на робочому місці можуть призвести до нещасних випадків.
- ▶ **Не працюйте з електроприладом у середовищі, де існує небезпека вибуху внаслідок присутності горючих рідин, газів або пилу.** Електроприлади можуть породжувати іскри, від яких може займатися пил або пари.
- ▶ **Під час праці з електроприладом не підпускайте до робочого місця дітей та інших людей.** Ви можете втратити контроль над приладом, якщо Ваша увага буде відвернута.

Електрична безпека

- ▶ **Штепсель електроприладу повинен підходити до розетки. Не дозволяється міняти щось в штепселі.** Для роботи з електроприладами, що мають захисне заземлення, не використовуйте адаптери. Використання оригінального штепселя та належної розетки зменшує ризик ураження електричним струмом.
- ▶ **Уникайте контакту частин тіла із заземленими поверхнями, як напр., трубами, батареями опалення, плитами та холодильниками.** Коли Ваше тіло заземлене, існує збільшена небезпека ураження електричним струмом.
- ▶ **Захищайте прилад від дощу і вологи.** Попадання води в електроприлад збільшує ризик ураження електричним струмом.
- ▶ **Не використовуйте кабель для перенесення електроприладу, підвішування або витягування штепселя з розетки. Захищайте кабель від тепла, олії, гострих країв та деталей приладу, що рухаються.** Пошкоджений або закручений кабель збільшує ризик ураження електричним струмом.
- ▶ **Для зовнішніх робіт обов'язково використовуйте лише такий подовжувач, що придатний для зовнішніх робіт.** Використання подовжувача, що розрахований на зовнішні роботи, зменшує ризик ураження електричним струмом.

- ▶ **Якщо не можна запобігти використанню електроприладу у вологому середовищі, використовуйте пристрій захисного вимкнення.** Використання пристрою захисного вимкнення зменшує ризик ураження електричним струмом.

Безпека людей

- ▶ **Будьте уважними, слідкуйте за тим, що Ви робите, та розсудливо поведіться під час роботи з електроприладом. Не користуйтеся електроприладом, якщо Ви стомлені або знаходитесь під дією наркотиків, спиртних напоїв або ліків.** Мить неуважності при користуванні електроприладом може призвести до серйозних травм.
- ▶ **Вдягайте особисте захисне спорядження та обов'язково вдягайте захисні окуляри.** Вдягання особистого захисного спорядження, як напр., – в залежності від виду робіт – захисної маски, спецвзуття, що не ковзається, каски та навушників, зменшує ризик травм.
- ▶ **Уникайте випадкового вмикання. Перш ніж ввімкнути електроприлад в електромережу або під'єднати акумуляторну батарею, брати його в руки або переносити, впевніться в тому, що електроприлад вимкнений.** Тримання пальця на вимикачі під час перенесення електроприладу або підключення в розетку увімкненого приладу може призвести до травм.
- ▶ **Перед тим, як вмикати електроприлад, приберіть налагоджувальні інструменти та гайковий ключ.** Перебування налагоджувального інструмента або ключа в частині приладу, що обертається, може призвести до травм.
- ▶ **Уникайте неприродного положення тіла. Зберігайте стійке положення та завжди зберігайте рівновагу.** Це дозволить Вам краще зберігати контроль над електроприладом у несподіваних ситуаціях.
- ▶ **Вдягайте придатний одяг. Не вдягайте просторий одяг та прикраси. Не підставляйте волосся, одяг та рукавиці до деталей приладу, що рухаються.** Просторий одяг, довге волосся та прикраси можуть потрапити в деталі, що рухаються.
- ▶ **Якщо існує можливість монтувати пиловідсмоктувальні або пилоуловлюючі пристрої, переконайтеся, щоб вони були добре під'єднані та правильно використовувалися.** Використання пиловідсмоктувального пристрою може зменшити небезпеки, зумовлені пилом.

Правильне поводження та користування електроприладами

- ▶ **Не перевантажуйте прилад. Використовуйте такий прилад, що спеціально призначений для відповідної роботи.** З придатним приладом Ви з меншим ризиком отримаєте кращі результати роботи, якщо будете працювати в зазначеному діапазоні потужності.
- ▶ **Не користуйтеся електроприладом з пошкодженим вимикачем.** Електроприлад, який не можна увімкнути або вимкнути, є небезпечним і його треба відремонтувати.

46 | Українська

- ▶ **Перед тим, як регулювати що-небудь на приладі, міняти приладдя або ховати прилад, витягніть штепсель із розетки та/або витягніть акумуляторну батарею.** Ці попереджувальні заходи з техніки безпеки зменшують ризик випадкового запуску приладу.
- ▶ **Ховайте електроприлади, якими Ви саме не користуєтесь, від дітей. Не дозволяйте користуватися електроприладом особам, що не знайомі з його роботою або не читали ці вказівки.** У разі застосування недосвідченими особами прилади несуть в собі небезпеку.
- ▶ **Старанно доглядайте за електроприладом. Перевіряйте, щоб рухомі деталі приладу бездоганно працювали та не заїдали, не були пошкодженими або настільки пошкодженими, щоб це могло вплинути на функціонування електроприладу. Пошкоджені деталі треба відремонтувати, перш ніж користуватися ними знов.** Велика кількість нещасних випадків спричиняється поганим доглядом за електроприладами.
- ▶ **Тримайте різальні інструменти нагостреними та в чистоті.** Старанно доглянуті різальні інструменти з гострим різальним краєм менше застряють та легші в експлуатації.
- ▶ **Використовуйте електроприлад, приладдя до нього, робочі інструменти т. і. відповідно до цих вказівок. Беріть до уваги при цьому умови роботи та специфіку виконуваної роботи.** Використання електроприладів для робіт, для яких вони не передбачені, може призвести до небезпечних ситуацій.

Правильне поводження та користування приладами, що працюють на акумуляторних батареях

- ▶ **Заряджайте акумуляторні батареї лише в заряджувальних пристроях, рекомендованих виготовлювачем.** Використання заряджувального пристрою для акумуляторних батарей, для яких він не передбачений, може призводити до пожежі.
- ▶ **Використовуйте в електроприладах лише рекомендовані акумуляторні батареї.** Використання інших акумуляторних батарей може призводити до травм та пожежі.
- ▶ **Не зберігайте акумуляторну батарею, якою Ви саме не користуєтесь, поряд із канцелярськими скріпками, ключами, гвіздками, гвинтами та іншими невеликими металевими предметами, які можуть спричинити перемикання контактів.** Коротке замикання між контактами акумуляторної батареї може спричинити опіки або пожежу.
- ▶ **При неправильному використанні з акумуляторної батареї може потекти рідина. Уникайте контакту з нею. При випадковому контакті промийте відповідне місце водою. Якщо рідина потрапила в очі, додатково зверніться до лікаря.** Акумуляторна рідина може спричинити подразнення шкіри або опіки.

Сервіс

- ▶ **Віддавайте свій прилад на ремонт лише кваліфікованим фахівцям та лише з використанням оригінальних запчастин.** Це забезпечить безпечність приладу на довгий час.

Вказівки з техніки безпеки для дискових пилок

Розпилювання

- ▶ **НЕБЕЗПЕКА: Не підставляйте руки в зону розпилювання і під пиляльний диск.**
- ▶ **Не беріться руками спіднизу оброблюваної деталі.** Захисний кожух не захищає руки від пиляльного диска спіднизу оброблюваної деталі.
- ▶ **Встановлюйте глибину розпилювання у відповідності до товщини оброблюваної деталі.** Пиляльний диск має виглядати спіднизу оброблюваної деталі менш ніж на висоту зуба.
- ▶ **Ніколи не тримайте розпилювану деталь в руці або на колінах. Зафіксуйте оброблювану деталь у стабільному кріпленні.** Щоб зменшити ризик бути зачепленим, застрявання пиляльного диска або втрати контролю над ним, важливо, щоб оброблювана деталь була добре закріплена.
- ▶ **При роботах, коли робочий інструмент може зачепити захovanу електропроводку, тримайте електроінструмент за ізольовані рукоятки.** Контакт з проводкою під напругою заряджає металеві частини електроінструменту і призводить до ураження електричним струмом.
- ▶ **Під час поздовжнього розпилювання завжди використовуйте упор або рівну напрямку.** Завдяки цьому збільшується точність розпилювання і зменшується небезпека заклинення пиляльного диска.
- ▶ **Завжди використовуйте лише пиляльні диски правильного розміру і з придатним посадочним отвором (напр., ромбовидної або круглої форми).** Пиляльні диски, що не підходять до монтажних деталей пилки, обертаються нерівно і призводять до втрати контролю.
- ▶ **Ніколи не використовуйте пошкоджені або неправильні підкладні шайби або гвинти до пиляльного диска.** Підкладні шайби і гвинти до пиляльного диска були розроблені спеціально для Вашої пилки для забезпечення оптимальних робочих характеристик і безпечності в роботі.
- ▶ **Рикошет – причини та відповідні вказівки з техніки безпеки**
 - Рикошет – це несподівана реакція пиляльного диска на заклинення, затискання або неправильне встановлення пиляльного диска, що призводить до неконтрольованого підняття пилки, виходу з оброблюваного матеріалу і рухання у бік оператора;
 - якщо пиляльний диск застряв або зачепився у вузькій щіліні, він блокується і двигун відкидає пилку своєю силою у напрямку оператора;

– якщо пиляльний диск перекошений або неправильно встановлений у проріз, зуби пиляльного диска з тильного боку можуть застрявати у поверхні оброблюваної деталі, що призводить до викидання пиляльного диска із прорізу і сіпання пилки у напрямку оператора. Рикошет – це результат неправильної експлуатації або помилки при роботі з пилкою. Йому можна запобігти за допомогою належних запобіжних заходів, що описані нижче.

- ▶ **Добре тримайте пилку; тіло і руки мають знаходитися в такому положенні, в якому Вам легше буде справитися з рикошетом. Стійте завжди збоку пиляльного диска, ніколи не стійте в одну лінію з пиляльним диском.** При рикошеті пилка може сіпнутися назад, однак з цим можна справитися за умови наявних запобіжних заходів.
- ▶ **Якщо пиляльний диск застряв або якщо Ви зупинили роботу з інших причин, вимкніть пилку і спокійно тримайте її в оброблюваній деталі, аж поки пиляльний диск повністю не зупиниться. Ніколи не намагайтеся витягти пиляльний диск з оброблюваного матеріалу або тягти пилку назад, поки пиляльний диск ще рухається, інакше можливе сіпання.** З'ясуйте та усуньте причину заклинення.
- ▶ **Коли будете знову вмикати пилку з пиляльним диском в розпилюваному матеріалі, центруйте пиляльний диск у прорізі і перевірте, чи не застряли зуби.** Якщо пиляльний диск застряв, при повторному вмиканні пилки він може вискочити із прорізу і сіпнутися.
- ▶ **При обробці великих плит підпирайте їх, щоб зменшити ризик сіпання внаслідок застрявання пиляльного диска.** Великі плити можуть прогинатися під власною вагою. Плити треба підпирати з обох боків: поблизу від прорізу і скраю.
- ▶ **Не використовуйте тупі та пошкоджені пиляльні диски.** Пиляльні диски з тупими або неправильно спрямованими зубами, зважаючи на дуже вузький проміжок, призводять до завеликого тертя, заклинення пиляльного диска і смикання.
- ▶ **Перед розпилюванням треба добре затягнути рукоятки для настроювання глибини і кута розпилювання.** Якщо під час роботи настройки зсунуться, це може призвести до застрявання пиляльного диска і сіпання.
- ▶ **Будьте особливо обережні при розпилюванні в стінах або в інших місцях, в які Ви не можете зазирнути.** При розпилюванні в прихованих об'єктах занурений пиляльний диск може заблокуватися і спричинити рикошет.

Функція нижнього захисного кожуха

- ▶ **Кожний раз перед роботою перевіряйте бездоганне закривання нижнього захисного кожуха. Не працюйте з пилкою, якщо нижній захисний кожух не пересувається вільно і не закривається миттєво. Ні в якому разі не затискуйте і не прив'яжуйте нижній захисний кожух у відкритому положенні.** Якщо пилка ненароком впаде, нижній захисний кожух може погнутися. Відкрийте за ручку нижній захисний кожух і переконайтеся, що він рухається вільно і не торкається пиляльного диска або інших деталей при всіх кутах розпилювання і при будь-якій глибині розпилювання.
- ▶ **Перевірте справність пружини нижнього захисного кожуха. Якщо захисний кожух і пружина несправні, їх треба відремонтувати, перш ніж починати працювати з приладом.** Внаслідок пошкодження деталей, клейких налипав або скопичення стружки може трапитися, що нижній захисний кожух буде рухатися лише дуже туго.
- ▶ **Відкривайте захисний кожух лише при виконанні складних прорізів, як напр., при «розпилюванні із занурюванням і кутовому розпилюванні». Відкрийте нижній захисний кожух за важіль і відпункуйте його після того, як пиляльний диск зануриться у заготовку.** При всіх інших роботах з розпилювання нижній захисний кожух має працювати автоматично.
- ▶ **Перш ніж покласти пилку на верстат або на підлогу, переконайтеся, що нижній захисний кожух закриває пиляльний диск.** Неприкритий пиляльний диск, що знаходиться в стані інертного вибігу, відштовхує пилку проти напрямку розпилювання і розпилює все на своєму шляху. Зважайте на тривалість інерційного вибігу пилки.

Додаткові попередження

- ▶ **Не заводьте руки у викидач стружки.** Ви можете поранитися деталями, що обертаються.
- ▶ **Не розташовуйте пилку вище голови.** Адже в такому випадку Ви не в достатній мірі можете контролювати електроприлад.
- ▶ **Для знаходження труб і проводки використовуйте придатні прилади або зверніться в місцеве підприємство електро-, газо- та водопостачання.** Зачеплення електропроводки може призводити до пожежі та ураження електричним струмом. Зачеплення газової труби може призводити до вибуху. Зачеплення водопровідної труби може завдати шкоду матеріальним цінностям.
- ▶ **Не експлуатуйте електроприлад стаціонарно.** Він не розрахований на роботу із столом.
- ▶ **Не використовуйте пиляльні диски з швидкорізальною сталлю збільшеної стійкості.** Такі диски можуть швидко ламатися.
- ▶ **Не розпилюйте чорні метали.** Від гарячої стружки може зайнятися відсмоктувальний пристрій.
- ▶ **Під час роботи тримайте інструмент міцно обома руками і зберігайте стійке положення.** Двома руками Ви можете більш надійно працювати електроінструментом.
- ▶ **Закріпліть оброблюваний матеріал.** За допомогою затискового пристрою або лещат оброблюваний матеріал фіксується надійніше ніж при триманні його в руці.
- ▶ **Перед тим, як покласти електроприлад, зачекайте, поки він не зупиниться.** Адже робочий інструмент може зачепитися за що-небудь, що призведе до втрати контролю над електроприладом.
- ▶ **Не відкривайте акумуляторну батарею.** Існує небезпека короткого замикання.

48 | Українська



Захищайте акумуляторну батарею від тепла, зокрема, напр., від сонячних променів, вогню, води та вологи. Існує небезпека вибуху.

- ▶ **При пошкодженні або неправильній експлуатації акумуляторної батареї може виходити пар. Впустіть свіже повітря і – у разі скарг – зверніться до лікаря.** Пар може подразнювати дихальні шляхи.
- ▶ **Використовуйте акумулятор лише з Вашим електроприладом Bosch.** Лише за таких умов акумулятор буде захищений від небезпечного перевантаження.
- ▶ **Гострими предметами, як напр., гвіздками чи викрутками, а також зовнішніми силовими діями можна пошкодити акумуляторну батарею.** Можливе внутрішнє коротке замикання, загоряння, утворення диму, вибух або перегрів акумуляторної батареї.

Опис продукту і послуг



Прочитайте всі застереження і вказівки. Недотримання застережень і вказівок може призвести до ураження електричним струмом, пожежі та/або серйозних травм.

Призначення приладу

Електроприлад призначений для використання на жорсткій опорі для здійснення в деревині рівних поздовжніх та поперечних пропилів та пропилів під нахилом.

Лампочка в електроінструменті призначена для підсвітлювання безпосередньої зони роботи, вона не придатна для освітлювання приміщень у будинку.

Зображені компоненти

Нумерація зображених компонентів посилається на зображення електроприладу на сторінці з малюнком.

- 1 Кнопка розблокування акумуляторної батареї
- 2 Акумуляторна батарея
- 3 Фіксатор вимикача
- 4 Вимикач
- 5 Ключ-шестигранник
- 6 Фіксатор шпінделя
- 7 Опорна плита
- 8 Кріпильний гвинт до паралельного упора
- 9 Шкала кутів нахилу
- 10 Гвинт-баранчик для встановлення кута нахилу
- 11 Позначка розпилювання 45°
- 12 Позначка розпилювання 0°
- 13 Захисний кожух
- 14 Додаткова рукоятка (з ізолюваною поверхнею)
- 15 Рукоятка (з ізолюваною поверхнею)
- 16 Індикатор зарядженості акумуляторної батареї
- 17 Індикатор контролю за температурою/захисту від перевантаження
- 18 Гвинт-баранчик для встановлення глибини розпилювання
- 19 Шкала глибини розпилювання
- 20 Маятниковий захисний кожух
- 21 Пилковий шпindel
- 22 Рукоятка для настроювання маятникової захисної кришки
- 23 Опорний фланець
- 24 Пиляльний диск
- 25 Затискний фланець
- 26 Затискний гвинт
- 27 Світлодіод «Power Light»
- 28 Контрольна позначка для налаштування кута розпилювання
- 29 Кріпильний гвинт до відсмоктувального адаптера
- 30 Відсмоктувальний адаптер
- 31 Відсмоктувальний шланг*
- 32 Контрольна позначка для налаштування глибини розпилювання
- 33 Паралельний упор

*Зображене або описане приладдя не входить в стандартний обсяг поставки. Повний асортимент приладдя Ви знайдете в нашій програмі приладдя.

Технічні дані

Ручна дискова пила		PKS 10,8 Li
Товарний номер		3 603 CC7 0..
Ном. напруга	V=	10,8
Кількість обертів на холостому ходу	хвил. ⁻¹	1400
Макс. глибина розпилювання		
– при куті нахилу 0°	мм	26
– при куті нахилу 45°	мм	17
Фіксатор шпінделя		●
Розмір опорної плити	мм	147 x 88
Діаметр пиляльного диска	мм	85
Товщина центрального диска	мм	0,7
Макс. товщина/розвід зубів	мм	1,1
Мін. товщина/розвід зубів	мм	1,0
Посадочний отвір	мм	15
Вага відповідно до ЕРТА-Procedure 01/2003	кг	1,4
Допустима температура навколишнього середовища		
– при заряджанні	°C	0...+45
– при експлуатації ¹⁾ і при зберіганні	°C	-20...+50
Рекомендовані акумулятори		PBA 10,8V...
Рекомендовані зарядні пристрої		AL 11.. CV

1) Обмежена потужність при температурах < 0 °C

Інформація щодо шуму і вібрації

Значення звукової емісії отримані відповідно до EN 60745-2-5.

Рівень звукового тиску від приладу за класом А, як правило, нижчий за 70 дБ(А). Похибка $K = 3$ дБ. Рівень шуму при роботі може перевищувати 80 дБ(А).

Вдягайте навушники!

Сумарна вібрація a_h (векторна сума трьох напрямків) та похибка K визначені відповідно до EN 60745-2-5: Розпилювання деревини: $a_h = 1,0 \text{ м/с}^2$, $K = 1,5 \text{ м/с}^2$

Зазначений в цих вказівках рівень вібрації був визначений за процедурою, визначеною в EN 60745; нею можна користуватися для порівняння електроінструментів. Він придатний також і для попередньої оцінки вібраційного навантаження.

Зазначений рівень вібрації стосується головних робіт, для яких застосовується електроприлад. Однак при застосуванні електроінструменту для інших робіт, роботі з різними приладами або з іншими змінними робочими інструментами або при недостатньому технічному обслуговуванні рівень вібрації може бути іншим. В результаті вібраційне навантаження протягом всього інтервалу використання приладу може значно зростати. Для точної оцінки вібраційного навантаження треба враховувати також і інтервали часу, коли прилад вимкнений або, хоч і увімкнений, але саме не в роботі. Це може значно зменшити вібраційне навантаження протягом всього інтервалу використання приладу. Визначте додаткові заходи безпеки для захисту від вібрації працюючого з приладом, як напр.: технічне обслуговування електроприладу і робочих інструментів, нагрівання рук, організація робочих процесів.

Заява про відповідність CE

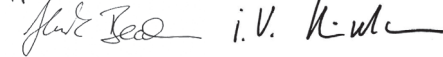
Ми заявляємо під нашу одноособову відповідальність, що описаний у розділі «Технічні дані» продукт відповідає усім відповідним положенням Директив 2009/125/EC (Розпорядження 1194/2012), 2011/65/EU, до 19 квітня 2016: 2004/108/EC, починаючи з 20 квітня 2016: 2014/30/EU, 2006/42/EC, включаючи їх зміни, а також наступним нормам: EN 60745-1, EN 60745-2-5.

Технічна документація (2006/42/EC):

Robert Bosch GmbH, PT/ETM9,
70764 Leinfelden-Echterdingen, GERMANY

Henk Becker Executive Vice President Engineering	Helmut Heinzelmann Head of Product Certification PT/ETM9
--	--

РРА.



Robert Bosch GmbH, Power Tools Division
70764 Leinfelden-Echterdingen, GERMANY
Leinfelden, 25.03.2015

Монтаж

Зарядження акумуляторної батареї

► **Використовуйте лише зарядні пристрої, що зазначені в технічних даних.** Лише на ці зарядні пристрої розрахований літієво-іонний акумулятор, що використовується у Вашому приладі.

Вказівка: Акумулятор постачається частково зарядженим. Щоб акумулятор міг реалізувати свою повну ємність, перед тим, як перший раз працювати з приладом, акумулятор треба повністю зарядити у зарядному пристрої.

Літієво-іонний акумулятор можна заряджати коли завгодно, це не скорочує його експлуатаційний ресурс. Переривання процесу зарядження не пошкодить акумулятор.

Літієво-іонний акумулятор захищений від глибокого розрядження за допомогою «системи Electronic Cell Protection (ECP)». При розрядженому акумуляторі прилад завдяки схемі захисту вимикається. Робочий інструмент більше не рухається.

► **Після автоматичного вимикання електроприладу більше не натискайте на вимикач.** Це може пошкодити акумуляторну батарею.

Зважайте на вказівки щодо видалення.

Виймання акумулятора

В акумуляторі **2** передбачені два ступені блокування, покликані запобігти випадінню акумулятора при ненавмисному натисканні на кнопку розблокування акумулятора **1**. Встромлений в електроприлад акумулятор тримається у положенні завдяки пружині.

Щоб вийняти акумуляторну батарею **2**, натисніть на кнопку розблокування **1** та витягніть акумуляторну батарею з електроприладу, потягнувши її назад. **Не застосовуйте при цьому силу.**

Індикатор зарядженості акумуляторної батареї

Три зелені світлодіоди індикатора зарядженості акумуляторної батареї **16** показують ступінь зарядженості акумулятора **2**. З міркувань техніки безпеки опитувати стан зарядженості акумулятора можна лише при зупиненому електроприладі.

Щоб перевірити ступінь зарядженості акумуляторної батареї, злегка або повністю натисніть на вимикач **4**.

Світлодіоди	Ємність
Свічення 3-х зелених	$\geq 2/3$
Свічення 2-х зелених	$\geq 1/3$
Свічення 1-го зеленого	$< 1/3$
Мигання 1-го зеленого	резерв

Якщо після натискання на вимикач **4** ні один світлодіод не загоряється, акумулятор вийшов з ладу і його треба поміняти.

50 | Українська

Монтаж/заміна пиляльни дисків

- ▶ **Перед будь-якими маніпуляціями з електроприладом виймайте акумуляторну батарею.**
- ▶ **Для монтажу пиляльного диска обов'язково вдягайте захисні рукавиці.** Торкання до пиляльного диска несе в собі небезпеку поранення.
- ▶ **Використовуйте лише пиляльні диски, параметри яких відповідають зазначеним в цій інструкції.**
- ▶ **Ні в якому разі не використовуйте в якості робочого інструмента шліфувальні круги.**

Демонтаж пиляльного диска (див. мал. А)

Для заміни інструмента найкраще покладіть електроприлад на торцевий бік корпусу мотора.

- Натисніть на фіксатор шпинделя **6** і тримайте його натиснутим.
- ▶ **Натискайте на фіксатор шпинделя **6**, лише коли пилковий шпиндель не обертається!** В протилежному разі електроприлад може пошкодитися.
- За допомогою ключа-шестигранника **5** викрутіть затискний гвинт **26** в напрямку **⦿**.
- Відкиньте назад м'ягкий захисний кожух **20** і притримайте його.
- Зніміть затискний фланець **25** і пиляльний диск **24** з пилкового шпинделя **21**.

Монтаж пиляльного диска (див. мал. А)

Для заміни інструмента найкраще покладіть електроприлад на торцевий бік корпусу мотора.

- Прочистіть пиляльний диск **24** і всі затискні деталі, що будуть монтуватися.
- Відкиньте назад м'ягкий захисний кожух **20** і притримайте його.
- Надіньте пиляльний диск **24** на опорний фланець **23**. Напрямок зубів (стрілка на пиляльному диску) і стрілка напрямку обертання на м'ягкому захисному кожусі **20** мають збігатися.
- Надіньте затискний фланець **25** і закрутіть затискний гвинт **26** в напрямку **⦿**. Слідкуйте за правильним монтажним положенням опорного фланця **23** і затискного фланця **25**.
- Натисніть на фіксатор шпинделя **6** і тримайте його натиснутим.
- За допомогою ключа-шестигранника **5** затягніть за кний гвинт **26** в напрямку **⦿**. Момент затягування має становити 6–9 Нм, це відповідає міцному затягуванню від руки плюс ¼ оберта.

Відсмоктування пилу/тирси/стружки

- ▶ **Перед будь-якими маніпуляціями з електроприладом виймайте акумуляторну батарею.**
- ▶ Пил таких матеріалів, як напр., лакофарбових покриття, що містять свинець, деяких видів деревини, мінералів і металу, може бути небезпечним для здоров'я. Торкання або вдихання пилу може викликати у Вас або у осіб, що знаходяться поблизу, алергічні реакції та/або захворювання дихальних шляхів. Певні види пилу, як напр., дубовий або буковий пил,

вважаються канцерогенними, особливо в сполученні з добавками для обробки деревини (хромат, засоби для захисту деревини). Матеріали, що містять азбест, дозволяється обробляти лише спеціалістам.

- Щоб досягти високого ступеню всмоктування пилу, використовуйте з цим електроінструментом пилосмок.
- Слідкуйте за доброю вентиляцією на робочому місці.
- Рекомендується вдягати респираторну маску з фільтром класу P2.

Додержуйтеся приписів щодо оброблюваних матеріалів, що діють у Вашій країні.

Монтаж відсмоктувального адаптера (див. мал. В)

Зафіксуйте відсмоктувальний адаптер **30** кріпильним гвинтом **29** на опорній плиті **7**.

До відсмоктувального адаптера **30** можна приєднати відсмоктувальний шланг діаметром 35 мм.

- ▶ **Відсмоктувальний адаптер не можна монтувати без під'єднаної зовнішньої системи відсмоктування.** Інакше витяжний канал може забитися.
- ▶ **До відсмоктувального адаптера не дозволяється під'єднувати ані пилососів, ані контейнер для пилу.** Інакше відсмоктувальна система може забитися.

Для забезпечення оптимального відсмоктування регулярно прочищайте відсмоктувальний адаптер **30**.

Зовнішнє відсмоктування

Під'єднайте відсмоктувальний шланг **31** до пилососа (приладдя). Огляд різних пилососів, до яких можна під'єднати прилад, Ви знайдете в кінці цієї інструкції.

Пилівідсмоктувач повинен бути придатним для роботи з оброблюваним матеріалом.

Для відсмоктування особливо шкідливого для здоров'я, канцерогенного або сухого пилу потрібний спеціальний пилівідсмоктувач.

Робота**Режими роботи**

- ▶ **Перед будь-якими маніпуляціями з електроприладом виймайте акумуляторну батарею.**

Настроювання глибини розпилювання (див. мал. С)

- ▶ **Встановлюйте глибину розпилювання у відповідності до товщини оброблюваної деталі.**

Пиляльний диск має виглядати спіднизу оброблюваної деталі менш ніж на висоту зуба.

Відпустіть гвинт-баранчик **18**. Для зменшення глибини розпилювання відведіть електроінструмент від опорної плити **7**, для більшої глибини розпилювання опустіть електроінструмент нижче до опорної плити **7**. Встановіть бажане значення на шкалі глибини розпилювання **19**. Знову затягніть гвинт-баранчик **18**.

Для налаштування глибини розпилювання користуйтеся контрольною позначкою **32** збоку від шкали глибини розпилювання **19**.

Встановлення кута нахилу

Найкраще покладіть електроприлад на торцевий бік захисного кожуха **13**.

Відпустіть гвинт-баранчик **10**. Нахиліть пилку убік. Встановіть бажане значення на шкалі **9**. Знову затягніть гвинт-баранчик **10**.

Для налаштування кута розпилювання користуйтеся контрольною позначкою **28** (верхній край кріплення).

Вказівка: При розпилюванні під нахилом глибина розпилювання менша, ніж це показує шкала глибини розпилювання **19**.

Позначки для розпилювання (див. мал. F)

Позначка розпилювання 0° **12** показує положення пиляльного диска при розпилювання під прямим кутом. Позначка розпилювання 45° **11** показує положення пиляльного диска при розпилювання під кутом 45°.

Початок роботи**Встромляння акумуляторної батареї**

► **Використовуйте лише оригінальні літієво-іонні акумулятори Bosch з напругою, що відповідає зазначеній на заводській таблиці Вашого електроприладу.** Використання інших акумуляторних батарей може призводити до травми і небезпеки пожежі.

Вставте заряджену акумуляторну батарею **2** у рукоятку, поки вона не заїде відчутно у зачеплення та не буде знаходитися врівень з рукояткою.

Вмикання/вимкання

Щоб **увімкнути** електроприлад, **спочатку** натисніть на блокатор вимикача **3** і **після цього** натисніть і тримайте натиснутим вимикач **4**.

Щоб **вимкнути** електроприлад, відпустіть вимикач **4**.

Вказівка: З міркувань техніки безпеки вимикач **4** не можна зафіксувати, його треба тримати натиснутим протягом всієї роботи.

З міркувань заощадження електроенергії вмикайте електроінструмент лише тоді, коли Ви збираєтесь користуватися ним.

Гальмо інерційного вибігу

Інтегроване гальмо інерційного вибігу скорочує інерційний вибіг після вимкнення електроприладу.

Індикатор контролю за температурою/захисту від перевантаження

Червоний світлодіод **17** допоможе Вам захистити акумуляторну батарею від перегрівання, а двигун – від перевантаження.

Якщо світлодіод **17 постійно світиться червоним кольором**, це свідчить про перевищення температури акумуляторної батареї і призводить до автоматичного вимкнення електроінструменту.

- Вимкніть електроприлад.
- Перш ніж продовжити роботу, дайте акумуляторній батареї охолонути.

Якщо світлодіод **17 мигає червоним кольором**, електроінструмент заклинило, і він автоматично вимикається.

Витягніть електроінструмент із заготовки.

Тільки-но заклинення буде знешкоджено, електроінструмент продовжує працювати.

Захист від глибокого розрядження

Літієво-іонний акумулятор захищений від глибокого розрядження за допомогою «системи Electronic Cell Protection (ECP)». При розрядженому акумуляторі прилад завдяки схемі захисту вимикається. Робочий інструмент більше не рухається.

Вмикання підсвітлювального світлодіода

Лампа **27** загоряється при злегка або повністю натиснутому вимикачі **4** і підсвічує робоче місце при поганому освітленні.

Вказівки щодо роботи

Захищайте пиляльні диски від поштовхів і ударів.

Ведіть електроприлад рівномірно з легким просуванням у напрямку різання. Занадто сильне просування значно зменшує строк служби робочих інструментів і може пошкодити електроприлад.

Потужність і якість розпилювання в значній мірі залежать від стану і форми зубів пиляльного диска. З цієї причини використовуйте лише гострі пиляльні диски, що придатні для обробки Вашого матеріалу.

Розпилювання деревини

Правильний вибір пиляльного диска залежить від породи дерева, якості деревини і від напрямку розпилювання (уздовж чи поперек).

Про подовжньому розпилюванні ялини утворюється довга спіралеподібна стружка.

Буковий і дубовий пил особливо шкідливий для здоров'я, з цієї причини треба обов'язково працювати з відсмоктуванням пилу.

Розпилювання з паралельним упором (див. мал. D)

Паралельний упор **33** дозволяє здійснювати точне розпилювання уздовж краю оброблюваної заготовки та розпилювання на однакові смужки.

Монтуйте паралельний упор **33** за допомогою кріпильного гвинта **8** на електроінструменті.

Встановіть паралельний упор **33** на бажану ширину.

Розпилювання з допоміжним упором (див. мал. E)

Для обробки великих заготовок та для розпилювання прямих країв до оброблюваної заготовки можна в якості допоміжного упора прикріпити дошку або рейку і вести дискову пилку опорною плитою уздовж допоміжного упора.

Робота з паралельним упором і відсмоктувальним шлангом

Монтуйте спочатку всмоктувальний адаптер **30** зі всмоктувальним шлангом **31** і потім паралельний упор **33**.

Вказівка: Для фіксації паралельного упора **33** і відсмоктувального адаптера **30** використовуйте лише передбачені гвинти!

52 | Українська

Вказівки щодо оптимального поводження з акумулятором

Захищайте акумулятор від вологі і води.

Зберігайте акумулятор лише при температурі від $-20\text{ }^{\circ}\text{C}$ до $50\text{ }^{\circ}\text{C}$. Зокрема, не залишайте акумулятор влітку в машині.

Час від часу прочищайте вентиляційні отвори акумулятора м'яким, чистим і сухим пензликом.

Занадто коротка тривалість роботи після заряджання свідчить про те, що акумулятор вичерпав себе і його треба поміняти.

Зважайте на вказівки щодо видалення.

Технічне обслуговування і сервіс**Технічне обслуговування і очищення**

► **Перед усіма маніпуляціями з електроприладом (напр., технічним обслуговуванням, заміною робочого інструмента тощо), а також при його транспортуванні і зберіганні виймайте акумуляторну батарею з електроприладу.** При ненавмисному увімкненні вимикача існує небезпека поранення.

► **Щоб електроприлад працював якісно і надійно, тримайте прилад і вентиляційні отвори в чистоті.**

М'ятниківий захисний кожух має завжди вільно пересуватися і самостійно закриватися. З цієї причини завжди тримайте зону навколо м'ятничого захисного кожуха в чистоті. Здувайте пил і стружку стисненим повітрям або змійтайте їх щіточкою.

Пилляльні диски без покриття можна захистити від корозії тонким шаром олії, що не містить кислоти. Перед розпилюванням витріть олію, інакше деревина буде в плямах.

Смола і клей на пиляльному диску погіршують якість розпилювання. З цієї причини витирайте пиляльні диски відразу після використання.

Сервіс та надання консультацій щодо використання продукції

Сервісна майстерня відповість на запитання стосовно ремонту і технічного обслуговування Вашого виробу. Малюнки в деталях і інформацію щодо запчастин можна знайти за адресою:

www.bosch-pt.com

Команда співробітників Bosch з надання консультацій щодо використання продукції із задоволенням відповість на Ваші запитання стосовно нашої продукції та приладдя до неї.

При всіх додаткових запитаннях та замовленні запчастин, будь ласка, зазначайте 10-значний номер для замовлення, що стоїть на паспортній табличці продукту.

Гарантійне обслуговування і ремонт електроінструменту здійснюються відповідно до вимог і норм виготовлювача на території всіх країн лише у фірмових або авторизованих сервісних центрах фірми «Роберт Бош».

ПОПЕРЕДЖЕННЯ! Використання контрафактної продукції небезпечне в експлуатації і може мати негативні наслідки для здоров'я. Виготовлення і розповсюдження

контрафактної продукції переслідуються за Законом в адміністративному і кримінальному порядку.

Україна

ТОВ «Роберт Бош»
Сервісний центр електроінструментів
вул. Крайня, 1, 02660, Київ-60
Україна
Тел.: (044) 4 90 24 07 (багатоканальний)
E-Mail: pt-service.ua@bosch.com
Офіційний сайт: www.bosch-powertools.com.ua

Адреса Регіональних гарантійних сервісних майстерень зазначена в Національному гарантійному талоні.

Транспортування

На dodані літєво-іонні акумуляторні батареї розповсюджуються вимоги щодо транспортування небезпечних вантажів. Акумуляторні батареї можуть перевозитися користувачем автомобільним транспортом без необхідності виконання додаткових норм.

При пересилці третіми особами (напр.: повітряним транспортом або транспортним експедитором) потрібно додержуватися особливих вимог щодо упаковки та маркування. В цьому випадку при підготовці посилки повинен приймати участь експерт з небезпечних вантажів.

Відсилайте акумуляторну батарею лише з непошкодженим корпусом. Заклейте відкриті контакти та запакуйте акумуляторну батарею так, щоб вона не совалася в упаковці.

Дотримуйтеся, будь ласка, також можливих додаткових національних приписів.

Утилізація

Електроприлади, акумуляторні батареї, приладдя і упаковку треба здавати на екологічно чисту повторну переробку.

Не викидайте електроприлади та акумуляторні батареї/батарейки в побутове сміття!

Лише для країн ЄС:

Відповідно до європейської директиви 2012/19/EU електро- і електронні прилади, що вийшли з вживання, та відповідно до європейської директиви 2006/66/EC пошкоджені або відпрацьовані акумуляторні батареї/батарейки повинні здаватися окремо і утилізуватися екологічно чистим способом.

Акумулятори/батарейки:**Літєво-іонні:**

Будь ласка, зважайте на вказівки в розділі «Транспортування», стор. 52.

Можливі зміни.

Қазақша



Сәйкестік туралы сертификат Нөмірі
TC RU C-DE.AЯ46.B.69860

Сәйкестік туралы сертификаттың
қолданылу мерзімі 03.06.2020 дейін

„Сертификаттау және тестілеу жөніндегі аймақтық орган“
ЖАК „РОСТЕСТ – Мәскеу“ сертификаттау жөніндегі орган
119049, Мәскеу қаласы,

Житная, көш. 14, құр. 1

Сәйкестік туралы сертификаттар мына мекенжайда
сақталады:

ООО „Роберт Бош“

ул. Акад. Королева, 13 стр. 5

Россия, 129515, Москва

Өндіру күні нұсқаулықтың соңғы, мұқабә бетінде
көрсетілген.

Импорттаушы контакттік мәліметін орамада табу мүмкін.

Өнімді пайдалану мерзімі

Өнімнің қызмет ету мерзімі 7 жыл. Өндірілген мерзімнен
бастап (өндіру күні зауыт тақтайшасында жазылған)
істетпей 5 жыл сақтағаннан соң, өнімді тексеруіс
(сервистік тексеру) пайдалану ұсынылмайды.

Қызметкер немесе пайдаланушының қателіктері мен істен шығу себептерінің тізімі

- тұтқасы мен корпусы бұзылған болса, өнімді
пайдаланбаңыз
- өнім корпусынан тікелей түтін шықса, пайдаланбаңыз
- тоқ сымы бұзылған немесе оқшаулаусыз болса,
пайдаланбаңыз
- жауын – шашын кезінде сыртта (далада) пайдаланбаңыз
- корпус ішіне су кірсе құрылғыны қосушы болмаңыз
- көп ұшқын шықса, пайдаланбаңыз
- қатты діріл кезінде пайдаланбаңыз

Шекті күй белгілері

- тоқ сымның тозуы немесе зақымдануы
- өнім корпусының зақымдалуы

Қызмет көрсету түрі мен жиілігі

Әр пайдаланудан соң өнімді тазалау ұсынылады.

Сақтау

- құрғақ жерде сақтау керек
- жоғары температура көзінен және күн сәулелерінің
әсерінен алыс сақтау керек
- сақтау кезінде температураның кенет ауытқуынан
қорғау керек
- орамасыз сақтау мүмкін емес
- сақтау шарттары туралы қосымша ақпарат алу үшін
MEMCT 15150 (Шарт 1) құжатын қараңыз

Тасымалдау

- тасымалдау кезінде өнімді құлатуға және кез келген
механикалық ықпал етуге қатаң тыйым салынады
- босату/жүктеу кезінде пакетті қысатын машиналарды
пайдалануға рұқсат берілмейді.
- тасымалдау шарттары талаптарын MEMCT 15150
(5 шарт) құжатын оқыңыз.

Қауіпсіздік нұсқаулары

Электр құралдарының жалпы қауіпсіздік нұсқаулықтары

⚠ ЕСКЕРТУ Барлық қауіпсіздік нұсқаулықтарын
және ескертпелерді оқыңыз. Техни-
калық қауіпсіздік нұсқаулықтарын және ескертпелерді
сақтамау тоқтың соғуына, өрт және/немесе ауыр
жарақаттануларға алып келуі мүмкін.

Болашақ жұмыстар үшін қауіпсіздік нұсқаулықтары мен ескертпелерді сақтап қойыңыз.

Қауіпсіздік нұсқаулықтарында пайдаланылған „Электр
құрал“ атауының желіден қуат алатын электр құралдарына
(желілік кабелі менен) және аккумуляторден қуат алатын
электр құралдарына (желілік кабелі жоқ) қатысы бар.

Жұмыс орнының қауіпсіздігі

- ▶ **Жұмыс орнын таза және жақсы жарықталған жағ-
дайда ұстаңыз.** Тәртіп немесе жарық болмаған жұмыс
аймақтары жазатайым оқиғаларға алып келуі мүмкін.
- ▶ **Жанатын сұйықтықтар, газдар немесе шаң жиылған
жарылыс қауіпі бар қоршауда электр құралды
пайдаланбаңыз.** Электр құралдары ұшқын шығарып,
шаң немесе буларды жандыруы мүмкін.
- ▶ **Электр құралдарын пайдалану кезінде балалар
және басқа адамдарды ұзақ жерге шеттетіңіз.**
Ауытқу кезінде құрал бақылауын жоғалтуыңыз мүмкін.

Электр қауіпсіздігі

- ▶ **Электр құрал штепселінің айыры розеткаға сыюу
қажет. Айырды ешқандай өзгерту мүмкін емес.
Жерге қосулы электр құралдарменен ешқандай
адаптерлік айырды пайдаланбаңыз.** Өзгертілмеген
айыр және жарамды розеткаларды пайдалану электр
тоқ соғу қауіпін төмендетеді.
- ▶ **Құбыр, жылытатын жабдық, плита және суытқыш
сияқты жерге қосулы құралдар сыртына тимеңіз.**
Егер денеңіз жерге қосулы болса, электр тоғының соғу
қауіпі артады.
- ▶ **Электр құралдарын ылғалдан, сыздан сақтаңыз.**
Электр құралының ішіне су кірсе, ол электр тоғының
соғу қауіпін арттырады.
- ▶ **Электр құралды алып жүру, асып қою немесе айырын
розеткадан шығару үшін кабельді пайдаланбаңыз.
Кабельді ыстықтан, майдан, өткір шеттерден немесе
құралдың жылжыма бөлектерінен алыс жерде
ұстаңыз.** Зақымдалған немесе шиеленіскен кабель
электр тоғының соғу қауіпін арттырады.
- ▶ **Электр құралымен ашық жерде жұмыс істесеңіз,
тек сыртта пайдалануға арналған ұзартқышты
пайдаланыңыз.** Сыртта пайдалануға арналған
ұзартқышты пайдалану электр тоғының соғу қауіпін
төмендетеді.
- ▶ **Электр құралын ылғалды қоршауда пайдалану
қажет болса, автоматты сақтандырғыш ажы-
ратқышын пайдаланыңыз.** Автоматты сақтандырғыш
ажыратқышты пайдалану тоқ соғу қауіпін төмендетеді.

54 | Қазақша

Адамдар қауіпсіздігі

- ▶ **Сақ болып, не істеп жатқаныңызға айрықша көңіл бөліп, электр құралын ретімен пайдаланыңыз. Шаршаған жағдайда немесе еліткіш, алкоголь немесе дәрі әсері астында электр құралды пайдаланбаңыз.** Электр құралды пайдалануда секундтық абайсыздық қатты жарақаттануларға алып келуі мүмкін.
- ▶ **Жеке сақтайтын киімді және әрдайым қорғаныш көзділдірікті киіңіз.** Электр құрал түріне немесе пайдалануына байланысты шаңтұтқыш, сырғудан сақтайтын бөтеңке, сақтайтын шлем немесе құлақ сақтағышы сияқты жеке қорғаныс жабдықтарын кию жарақаттану қаупін төмендетеді.
- ▶ **Байқаусыз пайдаланудан аулақ болыңыз. Электр құралын тоққа және/немесе аккумуляторға қосуда, оны көтергенде немесе алып жүргенде, өшірулі болуына көз жеткізіңіз.** Электр құралын көтеріп тұрғанда, бармақты ажыратқышта ұстау немесе құрылғыны қосуды күйде тоққа қосу, жазатайым оқиғалға алып келуі мүмкін.
- ▶ **Электр құралын қосудан алдын реттейтін аспаптарды және гайка кілттерін алыстатыңыз.** Айналатын бөлшекте тұрған аспап немесе кілт жарақаттануларға алып келуі мүмкін.
- ▶ **Қалыпсыз дене күйінде тұрмаңыз. Тірек күйде тұрып, әрқашан өзіңізді сенімді ұстаңыз.** Осылай сіз күтпеген жағдайда электр құралды жақсырақ бақылайсыз.
- ▶ **Жұмысқа жарамды киім киіңіз. Кең немесе сәнді киім кимеңіз. Шашыңызды, киім және қолғапты қозғалмалы бөлшектерден алыс ұстаңыз.** Кең киім, әшекей немесе ұзын шаш қозғалмалы бөлшектерге тиюі мүмкін.
- ▶ **Шаңсорғыш және шаңтұтқыш жабдықтарды құрғанда, олардың қосылғандығына және дұрыс пайдалануына көз жеткізіңіз.** Шаңсорғышты пайдалану шаң себебінен болатын қауіптерді азайтады.

Электр құралдарын пайдалану және күту

- ▶ **Құралды аса көп жүктемеңіз. Жұмысыңыз үшін жарамды электр құралын пайдаланыңыз.** Жарамды электр құралымен керекті жұмыс аймағында дұрыс әрі сенімді жұмыс істейсіз.
- ▶ **Ажыратқышы дұрыс емес электр құралын пайдаланбаңыз.** Қосуға немесе өшіруге болмайтын электр құралы қауіпті болып, оны жөндеу қажет болады.
- ▶ **Жабдықтарды реттеу, бөлшектерін алмастыру немесе құралды алып қоюдан алдын айырды розеткадан шығарыңыз және/немесе аккумуляторды алып тастаңыз.** Бұл сақтық әрекеті электр құралдың байқаусыз қосылуына жол бермейді.
- ▶ **Пайдаланылмайтын электр құралдарды балалар қолы жетпейтін жайға қойыңыз.** Осыларды білмейтін немесе осы ескертпелерді оқымаған адамдарға бұл құралды пайдалануға жол бермеңіз. Тәжірибесіз адамдар қолында электр құралдары қауіпті болады.

- ▶ **Электр құралдарын ұқыпты күтіңіз. Қозғалмалы бөлшектердің кедергісіз істеуіне және кептеліп қалмауына, бөлшектердің ақаусыз немесе зақымдалмаған болуына, электр құралының зақымдалмағанына көз жеткізіңіз. Зақымдалған бөлшектері бар құралды пайдаланудан алдын жөндеңіз.** Электр құралдарының дұрыс күтілмеуі жазатайым оқиғаларға себеп болып жатады.
- ▶ **Кескіш аспаптарды өткір және таза күйде сақтаңыз.** Дұрыс күтілген және кескіш жиектері өткір кескіш аспаптар аз кептеліп, кесілетін бетке оңай бағытталады.
- ▶ **Электр құралын, жабдықтарды, алмалы-салмалы аспаптарды және т.б. осы нұсқауларға сай пайдаланыңыз. Сонымен жұмыс шарттарымен орындайтын әрекеттерге назар аударыңыз.** Электр құралдарын арналмаған жұмыстарда пайдалану қауіпті.

Аккумуляторды пайдалану және күту

- ▶ **Аккумуляторлық батареяны тек өндіруші көрсеткен зарядтау құрылғысымен зарядтаңыз.** Зарядтау құрылғысы белгілі бір аккумуляторлар түріне арналған, оны басқа аккумуляторларды зарядтау үшін пайдалану өрт қаупін тудырады.
- ▶ **Электр құралдарына арналған аккумуляторларды ғана пайдаланыңыз.** Басқа аккумуляторларды пайдалану жарақаттарға немесе өртке әкелуі мүмкін.
- ▶ **Пайдаланылмайтын аккумуляторды түйіспелерді тұйықтауы мүмкін қыстырғыштардан, тиындардан, кілттерден, шегелерден, винттерден және басқа ұсақ темір заттардан сақтаңыз.** Аккумулятор түйіспелерінің арасындағы қысқа тұйықталу күйіктерге немесе өртке әкелуі мүмкін.
- ▶ **Дұрыс пайдаланбағандықтан, аккумулятордан сұйықтық ағуы мүмкін. Оған тимеңіз. Кездейсоқ тигенде, сол жерді сумен шайыңыз. Сұйықтық көзге тисе, медициналық көмек алыңыз.** Аккумулятордағы сұйықтық теріні тітіркендіруі немесе күйдіруі мүмкін.

Қызмет

- ▶ **Электр құралыңызды тек білікті маманға және арнаулы бөлшектермен жөндетіңіз.** Сол арқылы электр құралының қауіпсіздігін сақтайсыз.


Фрезерлік-кесу станогымен жұмыс кезіндегі қауіпсіздік**Аралату**

- ▶ **ҚАУІПТІ: қолмен аралау аймағына және аралау дискісіне тимеңіз.**
- ▶ **Дайындама астына тимеңіз.** Өңделіп жатқан бөлшек астындағы қорғағыш қақпақ аралау дискісінен қорғамайды.
- ▶ **Аралату тереңдігін дайындаманың қалыңдығына байланысты реттеңіз.** Дайындаманы көру мүмкін болуы үшін ол тістің толық биіктігінен азырақ болуы керек.

- ▶ **Аралап жатқан бөлшекті ешқашан қолда немесе аяқ астында бекітпеңіз. Өңделетін бөлшекті тұрақты негізге бекітіңіз.** Дененің тию, сыналану немесе бақылауды жоғалту қаупін барынша азайту үшін бөлшекті жақсы бекіту өте маңызды.
 - ▶ **Алмалы-салмалы аспаптың жасырын тоқ сымна тиюі ықтимал жұмыстарды орындауда электр құралын тек оқшауландырылған тұтқасынан ғана ұстаңыз.** Кернеуі бар сымға тигенде қуатпен жұмыс істейтін құралдың металл бөліктерінде де кернеу болады, бұл ток соғуына әкеледі.
 - ▶ **Бойлай кесу кезінде әрқашан шектегішті немесе тік бағыттағышты пайдаланыңыз.** Бұл кесу дәлдігін жақсартады және аралау дискісінің тұрып қалу қаупін азайтады.
 - ▶ **Әрқашан дұрыс өлшемдері және сәйкес орнату тесіктері бар аралау дискілерін пайдаланыңыз (мысалы, ромб түріндегі немесе дөңгелек).** Араның орнату бөлшектеріне сәйкес келмейтін аралау дискілері эксцентрілі жұмыс істейді, бұл бақылауды жоғалтуға әкеледі.
 - ▶ **Ешқашан зақымдалған немесе дұрыс емес аралық шайбаларды немесе болттарды пайдаланбаңыз.** Аралық шайбалар және болттар оңтайлы өнімділік және сенімділік үшін араның үшін арнайы жасалған.
 - ▶ **Кері соққы – Себептер және сәйкес қауіпсіздік техникасы**
 - кері соққы бұл сыналандудың немесе дұрыс емес орнатылған дискінің нәтижесінде пайда болатын кенет реакция. Бұл бақыландыратын араның көтеріліп, жұмыс бөлшегінен операторға қарай қозғалуына әкеледі;
 - қосылған аралау дискі тұрып қалса, сыналанса немесе бұғатталса, мотордың күші араны операторға қарай итереді;
 - егер жүз араланған жерде айналып кетсе немесе дұрыс емес орнатылса, артық жиектің тістері дайындаманың бетінде тұрып қалуы, нәтижесінде аралау дискісі араланған жерден ығысуы және оператор бағытында ыршуу мүмкін.
 - ▶ **Кері соққы араны дұрыс емес немесе қате пайдаланудың нәтижесі болып табылады.** Мұны төменде сипатталғандай тиісті сақтық шараларын қолдану арқылы болдырмауға болады.
 - ▶ **Араны ұстаңыз және қолдарды кері күшті соққыларды қабылдай алатындай күйде ұстаңыз.** Аралау дискісінен қашық тұрыңыз, аралау дискісінің ешқашан денемен бір деңгейде орнатпау керек. Кері соққы тіпті оператор тиісті сақтық шараларын қолданса да, кері соққы кезінде араның ыршууына әкелуі мүмкін.
 - ▶ **Аралау дискісі сыналанса немесе жұмыс істемей қалса, араны өшіріңіз және оны жұмыс материалында аралау дискісі тоқтағанша ұстаңыз.** Ешқашан жүз әлі қозғалып жатқанда араны дайындамадан шығаруға немесе суыруға тырыспаңыз, әйтпесе кері соққы орын алуы мүмкін. Аралау дискісінің сыналандыруының себебін анықтаңыз және жойыңыз.
 - ▶ **Егер ара бөлшекте болса, барлығын қайтадан бастау керек, жұмысты жалғастырыңыз келсе, аралау дискісін араланған жерде ортаға келтіресіз және араның тістері дайындамаға тимей тұрғанын көз жеткізесіз.** Аралау дискісі сыналғанда, араны қайтадан іске қосса, аралау дискісі дайындамадан шығып кетіп, кері соққыға әкелуі мүмкін.
 - ▶ **Аралау дискісінің сыналану және кері соққы қаупін барынша азайту үшін үлкен тақталарды тіреңіз.** Үлкен тақталар әдетте өз салмағынан майысады. Тақталарды екі жағынан, аралайтын жердің жанында, сондай-ақ, жиектерінен тіреу керек.
 - ▶ **Өтпес немесе зақымдалған аралау дискілерін пайдаланбаңыз.** Аралау дискілері немесе ауытқыған тістер еңсіз кесуге, артық үйкеліске, тұрып қалуға және кері соққыға әкелуі мүмкін.
 - ▶ **Аралауды бастамай тұрып аралаудың тереңдігін және бұрышын реттеу құралдарын берік бекемдеңіз.** Егер аралау кезінде орнатым өзгерсе, аралау дискісі сыналандыру және кері соққы орын алуы мүмкін.
 - ▶ **Қабырғаларда немесе басқа көрінбейтін жерлерде аралау кезінде әсіресе ұқыпты болыңыз.** Шығып тұрған аралау дискісі көрінбейтін жерлерді аралау кезінде бұғатталып, бұл кері соққыға әкелуі мүмкін.
- Төменгі қорғағыш қаптама функциясы**
- ▶ **Әр пайдалану алдында қатесіз жабылғанын тексеріңіз. Төменгі қорғағыш қаптаманың қозғалысы тоқтаса немесе бірден жабылмаса, араны пайдаланбаңыз. Ашық күйде қорғағыш қаптаманы сыналамаңыз немесе байламаңыз.** Ара кездейсоқ еденге құласа, қорғағыш қаптама майысуы мүмкін. Қорғағыш қаптаманы иінтрепкен ашыңыз кез келген аралау бұрышында және кез келген аралау тереңдігінде оның аралау дискісіне және басқа бөліктерге тимей еркін қозғалатынына көз жеткізіңіз.
 - ▶ **Төменгі қорғағыш қаптаманың серіппе функциясын тексеріңіз. Төменгі қорғағыш қаптама және серіппе қанағаттандыратын қызмет етпей жатса, пайдаланбай тұрып араны техникалық қызмет көрсетуге өткізіңіз.** Зақымдалған бөлшектер, жабысқақ қалдықтар немесе жиналған жоңқалар төменгі қорғағыш қаптаманың жұмысын кідіртеді.
 - ▶ **Төменгі қорғағыш қақпақты тек ерекше аралау әдістерін пайдаланғанда қолмен ашыңыз, мысалы, „ендіру және бұрышпен аралау“. Төменгі қорғағыш қаптаманы иінтрепкен ашыңыз және оны аралау дискісі дайындамаға кіре сала жіберіңіз.** Арамен барлық басқа жұмыстар кезінде қорғағыш қаптама автоматты түрде жұмыс істеуі керек.
 - ▶ **Араны верстакқа немесе еденге қойғанда, аралау дискісін қорғағыш қаптама жауып тұруы керек.** Қорғалмаған, айналатын аралау дискісі араны аралау бағытында жылжытады және өзінің жолындағы барлық нәрсені аралайды. Араның инерциялық жүрісі уақытына назар аударыңыз.

56 | Қазақша

Қосымша қауіпсіздік нұсқаулықтары

- ▶ **Шығарылған жоңқаларды қолға алмаңыз.**
Айналатын бөлшектерден жарақат алуыңыз мүмкін.
 - ▶ **Араны бастың үстінде ұстап жұмыс істемеңіз.**
Электр құралды жеткілікті бақылай алмайсыз.
 - ▶ **Қажетті іздеу құралдарын пайдаланып жасырынған қорек сымдарын табыңыз немесе жергілікті қорек ұйымдарын шақырыңыз.** Электр сымдарына тию өрт немесе тоқ соғуына алып келуі мүмкін. Газ құбырын зақымдау жарылысқа алып келуі мүмкін. Су құбырын зақымдау материалдық зиянға алып келуі мүмкін.
 - ▶ **Тұрақты болмаса, электр құралмен жұмыс істемеңіз.** Ол аралау үстелінде жұмыс істеуге арналмаған.
 - ▶ **Тез кесетейін болаттан жасалған, төзімділігі жоғары аралау дискілерін пайдаланбаңыз.** Мұндай аралау дискілері оңай сынуы мүмкін.
 - ▶ **Қара металдарды араламаңыз.** Қызған жоңқалар тұтануға әкелуі мүмкін.
 - ▶ **Электр құралды пайдалануда оны екі қолмен берік ұстап, тұрақты қалыпта тұрыңыз.** Электр құралы екі қолмен сенімді басқарылады.
 - ▶ **Дайындаманы бекітіңіз.** Қысу құралына немесе қысқышқа орнатылған дайындама қолыңызбен салыстырғанда, берік ұсталады.
 - ▶ **Электр құралын жерге қоюдан алдын оның тоқтауын күтіңіз.** Алмалы-салмалы аспап ілініп электр құрал бақылауының жоғалтуына алып келуі мүмкін.
 - ▶ **Аккумуляторды ашпаңыз.** Қысқа тұйықталу қаупі бар.
-  **Мысалы, аккумуляторды жылудан, сондай-ақ, үздіксіз күн жарығынан, оттан, судан және ылғалдан қорғаңыз.** Жарылу қаупі бар.
- ▶ **Аккумулятордан зақымданған немесе дұрыс пайдаланбаған жағдайда бу шығуы мүмкін. Бұл жағдайда ішке таза ауа кіргізіңіз және шағымдар болса, медициналық көмек алыңыз.** Булар тыныс алу жолдарын тітіркендіруі мүмкін.
 - ▶ **Аккумуляторды тек Bosch электр құралымен пайдаланыңыз.** Сол арқылы аккумуляторды қауіпті артық жүктеуден сақтайсыз.
 - ▶ **Шеге немесе бұрауыш сияқты ұшты заттар немесе сыртқы әсер арқылы аккумулятор зақымдануы мүмкін.** Бұл қысқа тұйықталуға алып келіп, аккумулятор жануы, түтін шығаруы, жарылуы немесе қызып кетуі мүмкін.

Өнім және қызмет сипаттамасы

Барлық қауіпсіздік нұсқаулықтарын және ескертпелерді оқыңыз. Техникалық қауіпсіздік нұсқаулықтарын және ескертпелерді сақтамау тоқтың соғуына, өрт және/немесе ауыр жарақаттануларға апаруы мүмкін.

Тағайындалу бойынша қолдану

Электр құрал қозғалмайтын тіректе ағашты бойлай және көлденеңінен, бұрышпен кесуге арналған.

Осы электр құралының жарығы электр құралының тікелей жұмыс жайын жарықтандыруға арналған болып үйде бөлмені жарықтандыруға арналмаған.

Бейнеленген құрамды бөлшектер

Көрсетілген құрамдастар нөмірленген суреттері бар беттегі электр құралының сипаттамасына сай.

- 1 Аккумуляторды босату түймесі
- 2 Аккумулятор
- 3 Қосқыш/өшіргішті блокадалау
- 4 Қосқыш/өшіргіш
- 5 Алты қырлы дөңгелек кілт
- 6 Шпиндельді бекіту түймесі
- 7 Тірек платформасы
- 8 Бағыттайтын планканың бекіту бұрандасы
- 9 Бұрыш шкаласы
- 10 Еңкейту бұрышын реттеуге арналған құлақты бұранда
- 11 Кесік белгісі 45°
- 12 Кесік белгісі 0°
- 13 Қорғаныш қаптамасы
- 14 Қосымша тұтқа (беті оқшауландырылған)
- 15 Тұтқа (беті оқшауландырылған)
- 16 Аккумулятордың зарядталу күйі индикаторы
- 17 Температураны бақылау/жүктеме артуынан сақтау индикаторы
- 18 Кесік тереңдігін таңдайтын құлақты бұранда
- 19 Аралау бұрышының шкаласы
- 20 Маятниктік қорғағыш қаптама
- 21 Ара шпинделі
- 22 Маятниктік қорғағыш қаптаманы реттеуге арналған иінтірек
- 23 Тірек фланеці
- 24 Аралау дискісі
- 25 Қысқыш фланеці
- 26 Қысқыш бұранда
- 27 „PowerLight“ шырағы
- 28 Қисайту бұрышының реттелуінің негізгі белгісі
- 29 Сору адаптерінің бекіту бұрандасы
- 30 Сору адаптері
- 31 Сорғыш шланг*
- 32 Кесік тереңдігінің реттелуінің негізгі белгісі
- 33 Бағыттайтын планка

*Бейнеленген немесе сипатталған жабдықтар стандартты жеткізу көлемімен қамтылмайды. Толық жабдықтарды біздің жабдықтар бағдарламамыздан табасыз.

Техникалық мәліметтер

Қол дискілік арасы	PKS 10,8 LI	
Өнім нөмірі	3 603 CC7 0..	
Жұмыс кернеуі	V=	10,8
Бос айналу сәті	мин ⁻¹	1 400
макс. аралау тереңдігі		
– 0° көлбеу бұрышында	мм	26
– 45° көлбеу бұрышында	мм	17
Шпиндельді бұғаттау		●
Тірек тақтасының өлшемдері	мм	147 x 88
Аралау дискісі диаметрі	мм	85
Орта диск қалыңдығы	мм	0,7
ең үлкен тістің қалыңдығы/ тістердің ауытқуының ені	мм	1,1
ең кіші тістің қалыңдығы/ тістердің ауытқуының ені	мм	1,0
Аралау дискісінің тесігінің диаметрі	мм	15
EPTA-Procedure 01/2003 құжатына сай салмағы	кг	1,4
Рұқсат етілген қоршау температурасы		
– зарядтауда	°C	0 ... + 45
– пайдалану ¹⁾ мен сақтауда	°C	-20 ... + 50
ұсынылған аккумуляторлер	PBA 10,8V...	
ұсынылатын зарядтау құралдары	AL 11.. CV	
1) < 0 °C температураларда шектелген қуат		

Шуыл және дірілдеу туралы ақпарат

Шу эмиссиясының мәндері EN 60745-2-5 бойынша есептелген.

A-мен белгіленген электр құралының дыбыс күші әдетте 70 дБ(A)-ден аз болады. Өлшеу дәлсіздігі K = 3 дБ. Шуыл күші жұмыс істеуде 80 дБ(A) артуы мүмкін.

Құлақты қорғау құралдарын киіңіз!

Жиынтық діріл мәні a_h (үш бағыттың векторлық қосындысы) және дәлсіздігі EN 60745-2-5 стандартына сай анықталған:

Ағашты аралау: $a_h = 1,0 \text{ м/с}^2$, $K = 1,5 \text{ м/с}^2$

Осы ескертпелерде берілген дірілдеу пәрмені EN 60745 ережесінде мөлшерленген өлшеу әдісі бойынша есептелген болып электр құралдарды бір-бірімен салыстыру үшін пайдаланылуы мүмкін. Ол дірілдеу қуатын шамалап өлшеу үшін де жарамды.

Берілген діріл көлемі электр құралының негізгі жұмыстары үшін берілген. Егер электр құрал басқа жұмыстар үшін түрлі керек-жарақтармен басқа алмалы-салмалы аспаптар менемесе жетімсіз күтумен пайдаланылса дірілдеу көлемдері өзгереді. Бұл жұмыс барысындағы діріл қуатын арттырады.

Дірілдеу қуатын нақты есептеу үшін құрал өшірілген және қосылған болып пайдаланылмаған уақыттарды да ескеру қажет. Бұл дірілдеу қуатын бүкіл жұмыс уақытында қатты төмендетеді.

Пайдаланушыны дірілдеу әсерінен сақтау үшін қосымша қауіпсіздік шараларын қолдану қажет, мысалы: электр құралды және алмалы-салмалы аспаптарды күту, қолдарды ыстық ұстау, жұмыс әдістерін ұйымдыстыру.


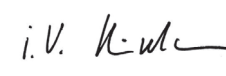
Сәйкестік мәлідемесі 

Жеке жауапкершілікпен біз „Техникалық мәліметтер“ де сипатталған өнімнің 2009/125/EC (1194/2012 бұйрық), 2011/65/EU, 2016 жыл 19 сәуіріне дейін: 2014/108/EC, 2016 жыл 20 сәуірінен соң 2014/30/EU, 2006/42/EC ережелеріндегі барлық тиісті анықтамаларына өзгерістері менен бірге сәйкес екенін және төмендегі нормаларға сай екенін кепілдендіреміз: EN 60745-1, EN 60745-2-5.

Техникалық құжаттар (2006/42/EC) төмендегідей:

Robert Bosch GmbH, PT/ETM9,
70764 Leinfelden-Echterdingen, GERMANY

Henk Becker Helmut Heinzelmann
Executive Vice President Head of Product Certification
Engineering PT/ETM9

PPA
 i.v. 

Robert Bosch GmbH, Power Tools Division
70764 Leinfelden-Echterdingen, GERMANY
Leinfelden, 25.03.2015

Жинау**Аккумуляторды зарядтау**

► **Тек техникалық мәліметтерде жазылған зарядтау құралдарын пайдаланыңыз.** Тек қана осы зарядтау құралдары сіздің электр құралыңыздың ішінде литий-иондық аккумулятормен сәйкес.

Ескертпе: аккумулятор ішінара зарядталған күйде жеткізіледі. Аккумулятордың толық қуатын қамтамасыз ету үшін пайдалану алдында аккумуляторды зарядтау құрылысында толығымен зарядтаңыз.

Литий-иондық аккумуляторды пайдалану мерзімін қысқарту сүз кез келген уақытта зарядтауға болады. Зарядтау процесін үзу аккумулятордың зақымдалуына әкелмейді.

Литий-иондық аккумулятор „Electronic Cell Protection (ECP)“ арқылы терең заряд жоғалтудан қорғалған. Аккумулятор заряды жоқ болса электр құралы қорғаныс схемасы арқылы өшіріледі: алмалы-салмалы аспап басқа қозғалмайды.

► **Электр құралы автоматты ретте өшкеннен соң қосқыш/өшіргішті басқа баспаңыз.** Әйтпесе аккумулятор зақымдануы мүмкін.

Қоқыстарды қайта өңдеу туралы нұсқауларды орындаңыз.

Аккумуляторды шешу

Аккумулятордың 2 екі бекіту басқышы бар, олар аккумуляторды ашу пернесі 1 кездейсоқ басылып аккумулятор түсіп кетуінен сақтайды. Аккумулятор электр құралында орнатулы болса, оны серіппе жайында ұстап тұрады. Аккумуляторды 2 шығару үшін аккумуляторды босату түймесін 1 басыңыз және аккумуляторды электр құралдан артқа шығарыңыз. **Тартқан кезде күш салмаңыз.**

58 | Қазақша

Аккумулятор зарядталу күйі индикаторы

Аккумулятор зарядталу күйі индикаторының **16** үш жасыл жарықдиоды аккумулятор **2** зарядталу күйін көрсетеді. Қауіпсіздік салдарынан зарядталу күйін сұрау тек электр құралын тоқтатып орындау мүмкін.

Заряд күйін көрсету үшін қосқыш/өшіргішті **4** жартылай немесе толық басыңыз.

Жарық диоды	Қуаты
Үздіксіз жарық 3 x жасыл	≥ 2/3
Үздіксіз жарық 2 x жасыл	≥ 1/3
Үздіксіз жарық 1 x жасыл	< 1/3
Жыпылықтайтын жарық 1 x жасыл	Резерв

4 қосқыш/өшіргішті басқаннан соң ешбір жарықдиоды жанбаса оны алмастыру қажет.

Аралату дискісін орнату/ауыстыру

▶ **Электр құралында барлық жұмыстардан алдын аккумуляторды шығарыңыз.**

▶ **Аралату дискісін орнату кезінде қорғағыш қолғап киіңіз.** Аралату дискісіне тигенде жарақат алу қаупі бар.

▶ **Тек осы пайдалану нұсқаулығының техникалық деректеріне сәйкес келетін аралату шеңберлерін пайдаланыңыз.**

▶ **Тегістеу шеңберлерін қондырма ретінде пайдаланбаңыз.**

Аралату дискісін алу (А суретін қараңыз)

Электр құралды қозғалтқыш корпусының бүйірлік жағына қойыңыз.

– Шпиндельді бұғаттау түймесін **6** басып, ұстап тұрыңыз.

▶ **Шпиндельді бұғаттау түймесін 6 ара шпиндельі орнатылған болса ғана басыңыз.** Әйтпесе электр құралын зақымдау мүмкін.

– Алты қырлы кілтпен **5** қысқыш винтті **26** бұрап босатыңыз, қысқыш винтті **1** бағытында бұрап шығарыңыз.

– Маятниктік қорғағыш қаптаманы **20** артқа тартып, берік ұстаңыз.

– Қысқыш фланецті **25** және аралату дискісін **24** шпиндельден **21** алыңыз.

Аралату дискісін орнату (А суретін қараңыз)

Электр құралды қозғалтқыш корпусының бүйірлік жағына қойыңыз.

– Аралату дискісін **24** және барлық бекіту бөлшектерін тазалаңыз.

– Маятниктік қорғағыш қаптаманы **20** артқа тартып, берік ұстаңыз.

– Аралату дискісін **24** тірек фланеціне **23** орнатыңыз. Тістердің кесу бағыты (аралату дискісіндегі көрсеткінің бағыты) маятниктік қорғағыш қаптамадағы **20** бағыт көрсеткісімен бірдей болуы керек.

– Қысқыш фланецті **25** орнатыңыз және қысқыш винтті **26** бағытында бұрап бекітіңіз. Қысқыш фланецтің **23** және тірек фланецтің **25** орнату күйі дұрыс болуын қадағалаңыз.

– Шпиндельді бұғаттау түймесін **6** басып, ұстап тұрыңыз.

– Алты қырлы кілтпен **5** қысқыш винтті **26** бағытында бұрап бекітіңіз. Бекемдеу моменті **6–9 Нм** құрауы керек, бұл қолмен бұрауға плюс бір айналымға $\frac{1}{2}$ сәйкес келеді.

Шаңды және жоңқаларды сору

▶ **Электр құралында барлық жұмыстардан алдын аккумуляторды шығарыңыз.**

▶ Қорғасын бояу, кейбір ағаш сорттары, минералдар және металлдар бар кейбір материалдардың шаңы денсаулыққа зиянды болуы мүмкін. Шаңға тию және шаңды жұту пайдаланушыда немесе жанындағы адамдарда аллергиялық реакцияларды және/немесе тыныс жолдарының ауруларын тудыруы мүмкін.

Кейбір шаң түрлері, әсіресе емен және шамшат ағашының шаңы, әсіресе, ағашты өңдеу қалдықтарымен (хромат, ағашты қорғау заты) бірге канцерогендер болып есептеледі. Асбестік материал тек қана мамандармен өңделуі керек.

– Шаңды жинаудың жоғары деңгейіне жету үшін осы электр құралымен бірге сәйкес шаңсорғышты пайдаланыңыз.

– Жұмыс орнының жақсы желдетілуіне көз жеткізіңіз.

– P2 сүзгі сыныпындағы газқағарды пайдалану ұсынылады.

Өңделетін материалдар үшін еліңізде қолданылатын ұйғарымдарды пайдаланыңыз.

Сору адаптерін орнату (В суретін қараңыз)

Сору адаптерін **30** бекіту бұрандасымен **29** негізгі табанға **7** бекітіңіз.

Сору адаптеріне **30** диаметрі 35 мм сору шланғысын жалғауға болады.

▶ **Сору адаптерін сору құрылғысын жалғамай қосуға болмайды.** Әйтпесе сору арнасы бітеліп қалуы мүмкін.

▶ **Сору адаптеріне шаң жинау қабын кигізуге не шаң қорабын қосуға болмайды.** Әйтпесе сору жүйесі бітеліп қалуы мүмкін.

Оңтайлы сороды қамтамасыз ету үшін сору адаптерін **30** жүйелі түрде тазалап тұру керек.

Сыртқы сорғыш

Сорғыш шлангін **31** шаңсорғышқа қосыңыз (жабдықтар). Осы нұсқаулықтар соңында түрлі шаңсорғыштарға қосу әдістері көрсетілген.

Шаңсорғыш өңделетін материалға сәйкес болуы қажет.

Денсаулыққа зиян, обыр туғызатын немесе құрғақ шаңдар үшін арнайы шаңсорғышты пайдаланыңыз.

Пайдалану**Пайдалану түрлері**

▶ **Электр құралында барлық жұмыстардан алдын аккумуляторды шығарыңыз.**

Аралату тереңдігін орнату (С суретін қараңыз)

▶ **Аралату тереңдігін дайындаманың қалыңдығына байланысты реттеңіз.** Дайындаманы көру мүмкін болуы үшін ол тістің толық биіктігінен азырақ болуы керек.

Құлақты бұранданы **18** босатыңыз. Аз аралату тереңдігі үшін электр құралын тірек тақтадан **7** ары тартыңыз, үлкен тереңдік үшін электр құралын тірек тақтаға **7** басыңыз.

Аралату тереңдігінің шкаласы **19** бойынша қажет өлшемді орнатыңыз. Қалақты бұрғыны **18** берік бекітіңіз.

Кесік тереңдігін реттеуде **32** негізгі белгіні кесік тереңдігі шкаласының **19** шетінде пайдаланыңыз.

Бағыт бұрышын реттеу

Электр құралды қорғағыш қаптаманың **13** бүйірлік бөлігіне қойыңыз.

Құлақты бұранданы **10** босатыңыз. Араны бұраңыз. Аралату тереңдігінің шкаласында **9** қажет мәнді орнатыңыз. Құлақты бұрғыны **10** қайта берік бекітіңіз.

Қисаю бұрышын реттеуде **28** негізгі белгісін пайдаланыңыз (ұстағыш жоғарғы қыры).

Ескертпе: Бұрышпен аралату тереңдігі аралату тереңдігінің шкаласында **19** көрсетілген саннан азырақ.

Аралату бұрышының белгілері (F суретін қараңыз)

0° аралату бұрышының белгісі **12** тік бұрышпен аралату кезіндегі аралату дискісінің күйін көрсетеді. 45° **11** аралату бұрышының белгісі 45° ара полотнаның күйін көрсетеді.

Пайдалануға ендіру

Аккумуляторды орнату

► **Тек электр құралыңыздың зауыттық тақтайшасында белгіленген қуатты түпнұсқалық Bosch литий-иондық аккумуляторын пайдаланыңыз.** Басқа аккумуляторларды пайдалану жарақаттану және өрт қаупін тудыруы мүмкін.

Зарядталған аккумуляторды **2** разъемға бекітілгенін және разъемға тығыз тиіп тұрғанын сезгенше салыңыз.

Қосу/өшіру

Электр құралын пайдалану үшін алдымен құлыптау пернесін **3** басып кейін қосқыш/өшіргішті **4** басып ұстап тұрыңыз.

Электр құралды өшіру үшін қосқышты/өшіргішті **4** жіберіңіз.

Ескертпе: Қауіпсіздік себебінен қосқыш/өшіргішті **4** құлыптауға болмайды, ол жұмыс істеу кезінде басылған болуы қажет.

Энергия қуатын үнемдеу үшін электр құралын тек пайдаланарда қосыңыз.

Жүріс тежегіші

Кіріктірме жүріс тежегіші электр құралы өшкеннен соң ара полотнаны тоқтау уақытын қысқартады.

Температураны бақылау/артқы жүктеу қорғанысы индикаторы

Қызыл жарық диодтық көрсеткіш **17** аккумуляторды қызып кетуден және қозғалтқышты артық жүктеуден қорғауда көмектеседі.

Жарық диодтық көрсеткіш **17** үздіксіз қызыл жанса, аккумулятор температурасы тым жоғары болып электр құралы автоматты ретте өшеді.

- Электр құралды өшіріңіз.
- Жұмысты жалғастырудан алдын аккумуляторды суытыңыз.

Жарық диодтық көрсеткіш **17** қызыл түсте жыпылықтаса, электр құралы блокталған болып автоматты өшеді.

Электр құралын аспаптан тартып алыңыз.

Блокталу жойылғаннан соң электр құралы жұмысын жалғастырады.

Терең заряд жоғалту қорғанысы

Литий-иондық аккумулятор „Electronic Cell Protection (ECP)“ арқылы терең заряд жоғалтудан қорғалған. Аккумулятор заряды жоқ болса электр құралы қорғаныс схемасы арқылы өшіріледі: алмалы-салмалы аспап басқа қозғалмайды.

LED жұмыс жарықтығын қосу

Шырақ **27** қосқыш/өшіргішті **4** жай немесе толық басылғанда жанып жетерлік болмаған жарықтық жағдайында жұмыс аймағын жарықтандырады.

Пайдалану нұсқаулары

Аралату дискілерін соқтығысудан және соққыдан қорғаңыз.

Электр құралды біркелкі және кесу бағытында азғантай қысыммен жүргізіңіз. Тым қатты қысым қондырманың қызмет көрсету мерзімін айтарлықтай қысқартады және электр құралды зақымдауы мүмкін.

Аралатудың өнімділігі және сапасы көбінесе аралату дискісінің күйі мен пішініне байланысты. Сондықтан тек өткір және өңделіп жатқан материалға жарайтын аралату дискілерін пайдаланыңыз.

Ағашты аралату

Аралату дискісін дұрыс таңдау ағаштың түріне және сапасына, сондай-ақ, бойлай немесе көлденеңінен аралатуға байланысты.

Көлденеңінен аралату кезінде ұзын серіппелі жоңқа пайда болады.

Емен мен шамшат шаңы денсулыққа өте зиянды, сондықтан тек шаңсорғышпен жұмыс істеңіз.

Параллельді тірек бар аралату (D суретін қараңыз)

Параллельді тірек **33** дайындама жиегі бойымен дәл аралатуларды жүзеге асыруға және өлшемі бірдей жолақтарға кесуге мүмкіндік береді.

Параллельді тіреуішті **33** бекіткіш бұрандамен **8** электр құралында орнатыңыз.

Параллельді тіреуішті **33** керекті кесік қалыңдығына реттеңіз.

Қосымша тірекпен бірге аралату (E суретін қараңыз)

Үлкен дайындамаларды өңдеу және түзу жиектерді кесу үшін дайындамада қосымша тірек ретінде тақтаны немесе рейканы бекітуге болады және дискілік тақтаны тірек тақтасымен бірге қосымша тіректің бойымен жүргізуге болады.

Параллельді тіреуіш және сору адаптерімен жұмыс істеу

Алдымен сору адаптерін **30** сору шлангімен **31** сосын параллельді тіреуішті **33** орнатыңыз.

Ескертпе: Параллельді тіреуішті **33** және сору адаптерін **30** бекіту үшін тек арнаулы бұрандаларды пайдаланыңыз!

60 | Қазақша**Аккумуляторды оңтайлы пайдалану туралы нұсқаулар**

Аккумуляторды сұйықтықтардан және ылғалдан қорғаңыз.

Аккумуляторды тек – 20 °C ... 50 °C температура ауқымында сақтаңыз. Аккумуляторды жазда көлікте қалдырмаңыз.

Аккумулятордың желдету тесігін жұмсақ, таза және құрғақ шеткамен мұқият тазалаңыз.

Пайдалану мерзімінің айтарлықтай қысқаруы аккумулятордың ескіргенін және ауыстыру керектігін білдіреді.

Қоқыстарды қайта өңдеу туралы нұсқауларды орындаңыз.

Техникалық күтім және қызмет**Қызмет көрсету және тазалау**

► **Аккумуляторды электр құралмен кез келген жұмыстарды (мысалы, орнату, қызмет көрсету, т.б.) бастау алдында, сондай-ақ, электр құралды тасымалдау және сақтау кезінде шығарыңыз.**

Кездейсоқ қосылғанда жарақат алу қаупі бар.

► **Дұрыс және сенімді істеу үшін электр құралмен желдеткіш тесікті таза ұстаңыз.**

Маятниктік қорғағыш қаптама әрқашан еркін қозғалуы және өз бетінше жабылуы керек. Сондықтан маятниктік қорғағыш қаптама айналасындағы аумақты әрқашан таза ұстаңыз. Қысылған ауамен үрлеу немесе қылшақ көмегімен шаңды және жоңқаларды кетіріңіз.

Жабыны жоқ аралау дискілерін қышқылсыз мұнайдың жұқа қабатымен жауып қорғауға болады. Аралау алдында мұнайды кетіріңіз, өйткені кері жағдайда ағашта дақтар пайда болады.

Жүздегі шайыр немесе желімнің қалдықтары кесу сапасына әсер етеді. Сондықтан пайдаланудан кейін аралау дискілерін тазалаңыз.

Тұтынушыға қызмет көрсету және пайдалану кеңестері

Қызмет көрсету шеберханасы өнімді жөндеу және күту, сондай-ақ қосалқы бөлшектер туралы сұрақтарға жауап береді. Қажетті сызбалар мен қосалқы бөлшектер туралы ақпаратты мына мекенжайдан табысыз:

www.bosch-pt.com

Кеңес беруші Bosch қызметкерлері өнімді пайдалану және олардың қосалқы бөлшектері туралы сұрақтарыңызға тиынақты жауап береді.

Сұрақтар қою және қосалқы бөлшектерге тапсырыс беру кезінде міндетті түрде өнімнің зауыттық тақтайшасындағы 10-санды өнім нөмірін жазыңыз.

Өндіруші талаптары мен нормаларының сақталуымен электр құралын жөндеу және кепілді қызмет көрсету барлық мемлекеттер аумағында тек „Роберт Бош“ фирмалық немесе авторизацияланған қызмет көрсету орталықтарында орындалады.

ЕСКЕРТУ! Заңсыз жолмен әкелінген өнімдерді пайдалану қауіпті, денсаулығыңызға зиян келтіруі мүмкін. Өнімдерді заңсыз жасау және тарату әкімшілік және қылмыстық тәртіп бойынша Заңмен қудаланады.

Қазақстан

ЖШС „Роберт Бош“

Электр құралдарына қызмет көрсету орталығы

Алматы қаласы

Қазақстан

050050

Райымбек данғылы

Коммунальная көшесінің бұрышы, 169/1

Тел.: +7 (727) 232 37 07

Факс: +7 (727) 233 07 87

E-Mail: info.powertools.ka@bosch.com

Ресми сайты: www.bosch.kz; www.bosch-pt.kz

Тасымалдау

Бұл литий-иондық аккумуляторлар қауіпті тауарларға қойылатын талаптарға сай болуы керек. Пайдаланушы аккумуляторларды көшеде қосымша құжаттарсыз тасымалдай алады.

Үшінші тұлғалар (мысалы, әуе көлігі немесе жіберу) орамаға және маркаларға қойылатын арнайы талаптарды сақтау керек. Жіберуге дайындау кезінде қауіпті жүктер маманына хабарласу керек.

Аккумуляторды корпусы зақымдалған болса ғана жіберіңіз. Ашық түйіспелерді желімдеңіз және аккумуляторды орамада қозғалмайтындай ораңыз.

Қажет болса, қосымша ұлттық ережелерді сақтаңыз.

Кәдеге жарату

Электр құралдарды, аккумуляторларды, керек-жарақтарды және орау материалдарын экологиялық тұрғыдан дұрыс утилизациялауға тапсыру керек.

Электр құралдарды және аккумуляторларды/батареяларды үй қоқысына тастамаңыз!

Тек қана ЕО елдері үшін:

Электр және электрондық ескі құралдар бойынша 2012/19/EU директивасына және 2006/66/ЕС нормасына сай жарамсыз электр құралдарды, ақаулы немесе пайдаланылған аккумуляторларды/батареяларды бөлек жинау керек және экологиялық тұрғыдан дұрыс утилизациялауға тапсыру керек.

Аккумуляторлар/батареялар:**Литий-иондық:**

„Тасымалдау“ тарауындағы, 60 бетіндегі нұсқауларды орындаңыз.

Техникалық өзгерістер енгізу құқығы сақталады.

Română

Instrucțiuni privind siguranța și protecția muncii

Indicații generale de avertizare pentru scule electrice

⚠️ AVERTISMENT Citiți toate indicațiile de avertizare și instrucțiunile. Nerespectarea indicațiilor de avertizare și a instrucțiunilor poate provoca electrocutare, incendii și/sau răniri grave.

Păstrați toate indicațiile de avertizare și instrucțiunile în vederea utilizărilor viitoare.

Termenul de „sculă electrică“ folosit în indicațiile de avertizare se referă la sculele electrice alimentate de la rețea (cu cablu de alimentare) și la sculele electrice cu acumulator (fără cablu de alimentare).

Siguranța la locul de muncă

- ▶ **Mențineți-vă sectorul de lucru curat și bine iluminat.** Dezordinea sau sectoarele de lucru neluminate pot duce la accidente.
- ▶ **Nu lucrați cu scula electrică în mediu cu pericol de explozie, în care există lichide, gaze sau pulberi inflamabile.** Sculele electrice generează scântei care pot aprinde praful sau vaporii.
- ▶ **Nu permiteți accesul copiilor și al altor persoane în timpul utilizării sculei electrice.** Dacă vă este distrasă atenția puteți pierde controlul asupra mașinii.

Siguranță electrică

- ▶ **Ștecherul sculei electrice trebuie să fie potrivit prizei electrice. Nu este în nici un caz permisă modificarea ștecherului. Nu folosiți fișe adaptoare la sculele electrice legate la pământ de protecție.** Ștecherele nemodificate și prizele corespunzătoare diminuează riscul de electrocutare.
- ▶ **Evitați contactul corporal cu suprafețe legate la pământ ca țevi, instalații de încălzire, sobe și frigider.** Există un risc crescut de electrocutare atunci când corpul vă este legat la pământ.
- ▶ **Feriți mașina de ploaie sau umezeală.** Pătrunderea apei într-o sculă electrică mărește riscul de electrocutare.
- ▶ **Nu schimbați destinația cablului folosindu-l pentru transportarea sau suspendarea sculei electrice ori pentru a trage ștecherul afară din priză. Feriți cablul de căldură, ulei, micii ascuțite sau componente aflate în mișcare.** Cablurile deteriorate sau încurcate măresc riscul de electrocutare.
- ▶ **Atunci când lucrați cu o sculă electrică în aer liber, folosiți numai cabluri prelungitoare adecvate și pentru medii exterior.** Folosirea unui cablu prelungitor adecvat pentru mediul exterior diminuează riscul de electrocutare.
- ▶ **Atunci când nu poate fi evitată utilizarea sculei electrice în mediu umed, folosiți un întrerupător automat de protecție împotriva tensiunilor periculoase.** Întrubunțarea unui întrerupător automat de protecție împotriva tensiunilor periculoase reduce riscul de electrocutare.

Siguranța persoanelor

- ▶ **Fiți atenți, aveți grijă de ceea ce faceți și procedați rațional atunci când lucrați cu o sculă electrică. Nu folosiți scula electrică atunci când sunteți obosiți sau vă aflați sub influența drogurilor, a alcoolului sau a medicamentelor.** Un moment de neatenție în timpul utilizării mașinii poate duce la răniri grave.
 - ▶ **Purtați echipament personal de protecție și întotdeauna ochelari de protecție.** Purtarea echipamentului personal de protecție, ca masca pentru praf, încălțăminte de siguranță antiderapantă, casca de protecție sau protecția auditivă, în funcție de tipul și utilizarea sculei electrice, diminuează riscul rănirilor.
 - ▶ **Evitați o punere în funcțiune involuntară. Înainte de a introduce ștecherul în priză și/sau de a introduce acumulatorul în scula electrică, de a ridica sau de a transporta, asigurați-vă că aceasta este oprită.** Dacă atunci când transportați scula electrică țineți degetul pe întrerupător sau dacă porniți scula electrică înainte de a o racorda la rețeaua de curent, puteți provoca accidente.
 - ▶ **Înainte de pornirea sculei electrice îndepărtați dispozitivele de reglare sau cheile fixe din aceasta.** Un dispozitiv sau o cheie lăsată într-o componentă de mașină care se rotește poate duce la răniri.
 - ▶ **Evitați o ținută corporală nefirească. Adoptați o poziție stabilă și mențineți-vă întotdeauna echilibrul.** Astfel veți putea controla mai bine mașina în situații neașteptate.
 - ▶ **Purtați îmbrăcăminte adecvată. Nu purtați îmbrăcăminte largă sau podoabe. Feriți părul, îmbrăcăminte și mânușile de piesele aflate în mișcare.** Îmbrăcăminte largă, părul lung sau podoabele pot fi prinse în piesele aflate în mișcare.
 - ▶ **Dacă pot fi montate echipamente de aspirare și colectare a prafului, asigurați-vă că acestea sunt racordate și folosite în mod corect.** Folosirea unei instalații de aspirare a prafului poate duce la reducerea poluării cu praf.
- #### Utilizarea și manevrarea atentă a sculelor electrice
- ▶ **Nu suprasolicitați mașina. Folosiți pentru executarea lucrării dv. scula electrică destinată aceluși scop.** Cu scula electrică potrivită lucrați mai bine și mai sigur în domeniul de putere indicat.
 - ▶ **Nu folosiți scula electrică dacă aceasta are întrerupătorul defect.** O sculă electrică, care nu mai poate fi pornită sau oprită, este periculoasă și trebuie reparată.
 - ▶ **Scoateți ștecherul afară din priză și/sau îndepărtați acumulatorul, înainte de a executa reglaje, a schimba accesoriul sau de a pune mașina la o parte.** Această măsură de prevedere împiedică pornirea involuntară a sculei electrice.
 - ▶ **Păstrați sculele electrice nefolosite la loc inaccesibil copiilor. Nu lăsați să lucreze cu mașina persoane care nu sunt familiarizate cu aceasta sau care nu au citit aceste instrucțiuni.** Sculele electrice devin periculoase atunci când sunt folosite de persoane lipsite de experiență.
 - ▶ **Întrețineți-vă scula electrică cu grijă. Controlați dacă componentele mobile ale sculei electrice funcționează impecabil și dacă nu se blochează, sau dacă există pie-**

62 | Română

se rupte sau deteriorate astfel încât să afecteze funcționarea sculei electrice. Înainte de utilizare dați la reparat piesele deteriorate. Cauza multor accidente a fost întreținerea necorespunzătoare a sculelor electrice.

- ▶ **Mențineți bine ascuțite și curate dispozitivele de tăiere.** Dispozitivele de tăiere întreținute cu grijă, cu tășuri ascuțite se înțepenesc în mai mică măsură și pot fi conduse mai ușor.
- ▶ **Folosiți scula electrică, accesoriile, dispozitivele de lucru etc. conform prezentelor instrucțiuni. Țineți cont de condițiile de lucru și de activitatea care trebuie desfășurată.** Folosirea sculelor electrice în alt scop decât pentru utilizările prevăzute, poate duce la situații periculoase.

Manevrarea și utilizarea atentă a sculelor electrice cu acumulator

- ▶ **Încărcați acumulatorii numai în încărcătoarele recomandate de producător.** Dacă un încărcător destinat unui anumit tip de acumulator este folosit la încărcarea altor tipuri de acumulator decât cele prevăzute pentru el, există pericol de incendiu.
- ▶ **Folosiți numai acumulatori special destinați sculelor electrice respective.** Utilizarea altor acumulatori poate duce la răni și pericol de incendiu.
- ▶ **Ferțiți acumulatorii nefolosiți de agrafe de birou, monede, chei, cuie, șuruburi sau alte obiecte metalice mici, care ar putea provoca șuntarea contactelor.** Un scurtcircuit între contactele acumulatorului poate duce la arsuri sau incendiu.
- ▶ **În caz de utilizare greșită, din acumulator se poate scurge lichid. Evitați contactul cu acesta. În caz de contact accidental clățiți bine cu apă. Dacă lichidul vă intră în ochi, consultați și un medic.** Lichidul scurs din acumulator poate duce la iritații ale pielii sau la arsuri.

Service

- ▶ **Încredințați scula electrică pentru reparare numai personalului de specialitate, calificat în acest scop, repararea făcându-se numai cu piese de schimb originale.** Astfel veți fi siguri că este menținută siguranța mașinii.

Indicații privind siguranța pentru ferăstraiele circulare

Proces de tăiere

- ▶ **PERICOL: Nu țineți mâinile în sectorul de debitare și nici pe pânda de ferăstrău.**
- ▶ **Nu introduceți mâna sub piesa de lucru.** Apărătoarea nu vă poate proteja sub piesa de lucru.
- ▶ **Adaptați adâncimea de tăiere la grosimea piesei de lucru.** Sub piesa de lucru ar trebui să se poată vedea mai puțin decât înălțimea întregă a unui dinte.
- ▶ **Nu fixați niciodată piesa de lucru ce urmează a fi tăiată ținând-o în mână sau pe picior. Asigurați piesa de lucru prin fixare într-un sistem de prindere stabil.** Este important să fixați bine piesa de lucru, pentru a reduce la minimum pericolul de contact corporal, blocare a pânzei de ferăstrău sau de pierdere a controlului asupra acesteia.

▶ **Prindeți scula electrică numai de suprafețele de prindere izolate atunci când executați lucrări la care accesoriul poate atinge fire electrice ascunse.** Contactul cu un cablu aflat sub tensiune poate pune sub tensiune și componentele metalice ale sculei electrice și duce la electrocutare.

▶ **La tăierea longitudinală folosiți întotdeauna un opritor sau un limitator paralel pentru margini.** Acesta sporește precizia de tăiere și diminuează posibilitatea blocării pânzei de ferăstrău.

▶ **Folosiți întotdeauna pânda de ferăstrău de dimensiunile corecte și cu orificiu de prindere potrivit (de ex. în formă de stea sau rotund).** Pânzele de ferăstrău care nu pot fi fixate strâns în piesele de montaj ale ferăstrăului, se rotesc neuniform și duc la pierderea controlului.

▶ **Nu folosiți niciodată șaibe sau șuruburi deteriorate sau greșite pentru prinderea pânelor de ferăstrău.** Șaibele și șuruburile pentru prinderea pânelor de ferăstrău au fost concepute special pentru ferăstrăul dumneavoastră, în vederea atingerii unor performanțe și a unei siguranțe optime în exploatare.

▶ **Recul – Cauze și instrucțiuni de siguranță corespunzătoare**

– reculul este reacția bruscă care apare atunci când pânda de ferăstrău se agață, se blochează sau este orientată greșit, ceea ce face ca un ferăstrău necontrolat să se ridice și să iasă din piesa de lucru, deplasându-se în direcția operatorului;

– atunci când pânda de ferăstrău se agață sau se închețează în fanta de tăiere care se închide, ea se blochează iar forța motorului aruncă ferăstrăul înapoi, în direcția operatorului;

– în cazul în care pânda de ferăstrău este răsucită sau orientată greșit în fanta de tăiere, dinții marginii posterioare a pânzei de ferăstrău se pot agața în suprafața piesei de lucru, ceea ce face ca pânda de ferăstrău să iasă din fanta de tăiere și ferăstrăul să sară înapoi, în direcția operatorului. Reculul este consecința utilizării greșite sau defectuoase a ferăstrăului. El poate fi împiedicat prin măsuri preventive adecvate, precum cele descrise în continuare.

▶ **Țineți ferm ferăstrăul și aduceți-vă brațele într-o poziție în care să puteți contracara forțele de recul. Poziționați-vă întotdeauna lateral față de pânda de ferăstrău, nu aduceți niciodată pânda de ferăstrău pe aceeași linie cu corpul dumneavoastră.** În caz de recul ferăstrăul poate sări înapoi, totuși operatorul are posibilitatea de a stăpâni forțele de recul prin măsuri preventive adecvate.

▶ **În cazul în care pânda de ferăstrău se blochează sau dacă dumneavoastră întrerupeți lucrul, deconectați ferăstrăul și imobilizați piesa de lucru, până când ferăstrăul se oprește complet din funcționare. Nu încercați în niciun caz să îndepărtați piesa de lucru sau să o trageți înapoi, cât timp pânda de ferăstrău se mai mișcă încă, în caz contrar putându-se produce recul.** Stabiliți și îndepărtați cauza blocării pânzei de ferăstrău.

▶ **Atunci când doriți să reporniți ferăstrăul rămas în piesa de lucru, centrați pânda de ferăstrău în fâgașul de tăiere și verificați dacă dinții acesteia nu sunt agațați în**

piesa de lucru. Dacă pânda de ferăstrău este înțepenită, ea poate ieși afară din piesa de lucru sau provoca un recul la repornirea ferăstrăului.

- ▶ **Sprîjiniți plăcile mari pentru a diminua riscul unui recul provocat de o pânda de ferăstrău înțepenită.** Plăcile mari se pot încovoia sub propria greutate. Plăcile trebuie sprîjinite pe ambele laturi, atât în apropierea făgașului de tăiere cât și pe margine.
- ▶ **Nu folosiți pânde de ferăstrău tocite sau deteriorate.** Pânzele de ferăstrău cu dinți tociți sau aliniați greșit produc, din cauza făgașului de tăiere prea îngust, o frecare crescută, înțepenirea pânzei de ferăstrău și reculul.
- ▶ **Înainte de tăiere fixați prin strângere dispozitivele de reglare a adâncimii și a unghiului de tăiere.** Dacă în timpul tăierii reglajele se modifică, pânda de ferăstrău se poate înțepeni și provoca apariția reculului.
- ▶ **Fiți extrem de precauți la tăierea pereților sau a altor sectoare lipsite de vizibilitate.** Pânda de ferăstrău care intră în material se poate bloca în obiecte ascunse și provoca un recul.

Funcționarea apărătoarei inferioare

- ▶ **Înainte de fiecare întrebuițare, verificați dacă apărătoarea inferioară se închide impecabil. Nu folosiți ferăstrăul dacă apărătoarea inferioară nu se poate mișca liber și nu se închide instantaneu. Nu fixați și nu legați niciodată apărătoarea inferioară în poziție deschisă.** Dacă ferăstrăul cade accidental pe jos, apărătoarea inferioară se poate îndoi. Deschideți apărătoarea inferioară cu maneta de retragere și asigurați-vă că se poate mișca liber și că, în toate unghiurile și adâncimile de tăiere, nu atinge nici pânda de ferăstrău, nici celelalte componente.
- ▶ **Verificați funcționarea arcului apărătorii inferioare. Înainte de întrebuițare întrețineți ferăstrăul în caz că apărătoarea inferioară și arcul nu lucrează impecabil.** Componentele deteriorate, depunerile vâscoase sau aglomerările de așchii produc funcționarea întârziată a apărătorii inferioare.
- ▶ **Deschideți cu mâna apărătoarea inferioară numai în cazul tăierilor speciale, ca „tăierile cu intrare directă în material și tăierile unghiulare“. Deschideți apărătoarea inferioară cu maneta de retragere și eliberați-o pe cea din urmă de îndată ce pânda de ferăstrău pătrunde în piesa de lucru.** La toate celelalte lucrări de debitare apărătoarea inferioară trebuie să funcționeze automat.
- ▶ **Nu puneți ferăstrăul pe bancul de lucru sau pe podea, fără ca apărătoarea inferioară să acopere pânda de ferăstrău.** O pânda de ferăstrău neprotejată, care se mai învârtă din inerție, mișcă ferăstrăul în sens contrar direcției de tăiere și taie tot ce îi stă în cale. Respectați timpul necesar opririi ferăstrăului după acționarea întrerupătorului.

Avertismente suplimentare

- ▶ **Nu introduceți mâinile în canal de eliminare a așchiilor.** Componentele care se rotesc vă pot răni.
- ▶ **Nu lucrați cu ferăstrăul deasupra capului.** În această poziție nu puteți controla suficient scula electrică.

- ▶ **Folosiți detectoare adecvate pentru a depista conductori și conducte de alimentare ascunse sau adresați-vă în acest scop regiei locale furnizoare de utilități.** Atingerea conductorilor electrici poate duce la incendii și electrocutare. Deteriorarea unei conducte de gaz poate duce la explozie. Străpungerea unei conducte de apă provoacă pagube materiale.
- ▶ **Nu folosiți scula electrică în regim staționar.** Aceasta nu este destinată utilizării împreună cu masa de lucru pentru ferăstrău.
- ▶ **Nu întrebuițați pânde de ferăstrău din oțel de înaltă performanță.** Astfel de pânde de ferăstrău se pot rupe cu ușurință.
- ▶ **Nu tăiați metale feroase.** Așchile incandescente pot provoca aprinderea instalației de aspirare a prafului.
- ▶ **Apucați strâns mașina în timpul lucrului și adoptați o poziție stabilă.** Scula electrică se conduce mai bine cu ambele mâini.
- ▶ **Asigurați piesa de lucru.** O piesă de lucru fixată cu dispozitive de prindere sau într-o menhină este ținută mai sigur decât cu mâna dumneavoastră.
- ▶ **Înainte de a pune jos scula electrică așteptați ca aceasta să se oprească complet.** Dispozitivul de lucru se poate agăța și duce la pierderea controlului asupra sculei electrice.
- ▶ **Nu deschideți acumulatorul.** Există pericol de scurtcircuit.  **Feriți acumulatorul de căldură, de așchii de ex. de radiații solare continue, foc, apă și umezeală.** Există pericol de explozie.
- ▶ **În cazul deteriorării sau utilizării necorespunzătoare a acumulatorului se pot degaja vapori. Aerisiți cu aer proaspăt iar dacă vi se face rău consultați un medic.** Vaporii pot irita căile respiratorii.
- ▶ **Folosiți acumulatorul numai împreună cu scula dumneavoastră electrică Bosch.** Numai astfel acumulatorul va fi protejat împotriva unei suprasolicitații periculoase.
- ▶ **În urma contactului cu obiecte ascuțite ca de exemplu cuie sau șurubelnițe sau prin acțiunea unor forțe exterioare asupra sa, acumulatorul se poate deteriora.** Se poate produce un scurtcircuit intern în urma căruia acumulatorul să se aprindă, să scoată fum, să explodeze sau să se supraîncălzească.

Descrierea produsului și a performanțelor



Citiți toate indicațiile de avertizare și instrucțiunile. Nerespectarea indicațiilor de avertizare și a instrucțiunilor poate provoca electrocutare, incendii și/sau răni grave.

Utilizare conform destinației

Scula electrică este destinată executării cu sprijin fix, de tăieri longitudinale și transversale drepte și oblice în lemn. Lampa acestei scule electrice este destinată iluminării directe a zonei de lucru a sculei electrice și nu este adecvată pentru iluminarea încăperilor din gospodărie.

64 | Română

Elemente componente

Numerotarea elementelor componente se referă la schița sculei electrice de pe pagina grafică.

- 1 Tastă deblocare acumulator
- 2 Acumulator
- 3 Blocaj de conectare pentru întrerupătorul pornit/oprit
- 4 Întrerupător pornit/oprit
- 5 Cheie imbus
- 6 Tastă de blocare ax
- 7 Placă de bază
- 8 Șurub de fixare pentru limitatorul paralel
- 9 Scala unghiurilor de înclinare
- 10 Șurub-fluture pentru preselecția unghiului de înclinare
- 11 Marcaj de tăiere la 45°
- 12 Marcaj de tăiere la 0°
- 13 Apărătoare
- 14 Mâner suplimentar (suprafață de prindere izolată)
- 15 Mâner (suprafață de prindere izolată)
- 16 Indicator al nivelului de încărcare al acumulatorului
- 17 Indicator pentru supravegherea temperaturii/protecție la suprasarcină
- 18 Șurub-fluture pentru preselecția adâncimii de tăiere
- 19 Scala adâncimilor de tăiere
- 20 Apărătoare-disc
- 21 Axul ferăstrăului circular
- 22 Manetă de reglare pentru apărătoare
- 23 Flanșă de prindere
- 24 Pânză de ferăstrău circular
- 25 Flanșă de strângere
- 26 Șurub de strângere
- 27 Lampă „Power Light“
- 28 Marcaj de referință pentru reglarea unghiului de înclinare
- 29 Șurub de fixare pentru adaptorul de aspirare
- 30 Adaptor de aspirare
- 31 Furtun de aspirare*
- 32 Marcaj de referință pentru reglarea adâncimii de tăiere
- 33 Limitator paralel

*Accesorii ilustrate sau descrise nu sunt cuprinse în setul de livrare standard. Puteți găsi accesoriile complete în programul nostru de accesorii.

Date tehnice

Ferăstrău circular	PKS 10,8 Li	
Număr de identificare	3 603 CC7 0..	
Tensiune nominală	V=	10,8
Turație la mersul în gol	rot./min	1 400
Grosime de tăiere maximă		
– la unghiul de înclinare de 0°	mm	26
– la unghiul de înclinare de 45°	mm	17
1) putere mai redusă la temperaturi < 0 °C		

Ferăstrău circular	PKS 10,8 Li	
Blocare ax		●
Dimensiunile tălpii de fixare	mm	147 x 88
Diametru pânză de ferăstrău	mm	85
Grosimea corpului pânzei	mm	0,7
Grosime/ceaprazuire maximă a dinților de ferăstrău	mm	1,1
Grosime/ceaprazuire minimă a dinților de ferăstrău	mm	1,0
Orificiu de prindere	mm	15
Greutate conform EPTA-Procedure 01/2003	kg	1,4
Temperatură ambiantă admisă		
– în timpul încălzirii	°C	0... +45
– în timpul funcționării ¹⁾ și al depozitării	°C	-20... +50
Accumulatori recomandați	PBA 10,8V...	
Încărcătoare recomandate	AL 11.. CV	
1) putere mai redusă la temperaturi < 0 °C		

Informație privind zgomotul/vibrațiile

Valorile zgomotului emis au fost determinate conform EN 60745-2-5.

Nivelul presiunii acustice evaluat A al mașinii este în mod normal inferior valorii de 70 dB(A). Incertitudine K = 3 dB.

Nivelul de zgomot poate depăși 80 dB(A) în timpul lucrului.

Purtați aparat de protecție auditivă!

Valorile totale ale vibrațiilor a_h (suma vectorială a trei direcții) și incertitudinea K au fost determinate conform EN 60745-2-5:

Tăierea lemnului: $a_h = 1,0 \text{ m/s}^2$, $K = 1,5 \text{ m/s}^2$

Nivelul vibrațiilor specificat în prezentele instrucțiuni a fost măsurat conform unei proceduri de măsurare standardizate în EN 60745 și poate fi utilizat la compararea diferitelor scule electrice. El poate fi folosit și pentru evaluarea provizorie a solicitării vibratorii.

Nivelul specificat al vibrațiilor se referă la cele mai frecvente utilizări ale sculei electrice. În eventualitatea în care scula electrică este utilizată pentru alte aplicații, împreună cu accesorii diverse sau care diferă de cele indicate sau nu beneficiază de o întreținere satisfăcătoare, nivelul vibrațiilor se poate abate de la valoarea specificată. Aceasta poate amplifica considerabil solicitarea vibratorie de-a lungul întregului interval de lucru.

Pentru o evaluare exactă a solicitării vibratorii ar trebui luate în calcul și intervalele de timp în care scula electrică este deconectată sau funcționează, dar nu este utilizată efectiv. Această metodă de calcul ar putea duce la reducerea considerabilă a valorii solicitării vibratorii pe întreg intervalul de lucru. Stabiliți măsuri de siguranță suplimentare pentru protejarea utilizatorului împotriva efectului vibrațiilor, ca de exemplu: întreținerea sculei electrice și a accesoriilor, menținerea căldurii mâinilor, organizarea proceselor de muncă.


Declarație de conformitate

Declarăm pe proprie răspundere că produsul descris la paragraful „Date tehnice” corespunde tuturor dispozițiilor relevante ale Directivelor 2009/125/CE (Regulamentul 1194/2012), 2011/65/UE, până la 19 aprilie 2016: 2004/108/CE, începând cu 20 aprilie 2016: 2014/30/UE, 2006/42/CE inclusiv modificărilor acestora și este în conformitate cu următoarele standarde: EN 60745-1, EN 60745-2-5.

Documentație tehnică (2006/42/CE) la:

Robert Bosch GmbH, PT/ETM9,
70764 Leinfelden-Echterdingen, GERMANY

Henk Becker Helmut Heinzelmann
Executive Vice President Head of Product Certification
Engineering PT/ETM9

PPA.
 i.V. K. W. L.

Robert Bosch GmbH, Power Tools Division
70764 Leinfelden-Echterdingen, GERMANY
Leinfelden, 25.03.2015

Montare

Încărcarea acumulatorului

► **Folosiiți numai încărcătoarele menționate în datele tehnice.** Numai aceste încărcătoare sunt adaptate la acumulatorul cu tehnologie litiu-ion montat în scula dumneavoastră electrică.

Indicație: Acumulatorul se livrează parțial încărcat. Pentru a asigura funcționarea la capacitatea nominală a acumulatorului, înainte de prima utilizare încărcați complet acumulatorul în încărcător.

Acumulatorul cu tehnologie litiu-ion poate fi încărcat în orice moment, fără ca prin aceasta să i se reducă durata de viață. O întrerupere a procesului de încărcare nu dăunează acumulatorului.

Acumulatorul cu tehnologie litiu-ion este protejat prin „Electronic Cell Protection (ECP)” împotriva descărcării profunde. Când acumulatorul s-a descărcat, scula electrică este deconectată printr-un circuit de protecție: dispozitivul de lucru nu se mai mișcă.

► **După deconectarea automată a sculei electrice nu mai apăsați pe întrerupătorul pornit/oprit.** Acumulatorul s-ar putea deteriora.

Respectați instrucțiunile privind eliminarea.

Extragerea acumulatorului

Acumulatorul **2** este prevăzut cu două trepte de blocare, care au rolul de a împiedica acumulatorul să cadă afară din scula electrică, în cazul apăsării involuntare a tastei de deblocare a acumulatorului **1**. Cât timp acumulatorul este introdus în scula electrică, el este ținut pe poziție prin forța elastică a unui arc. Pentru extragerea acumulatorului **2** apăsați tasta de deblocare **1** și trageți acumulatorul spre spate afară din scula electrică. **Nu forțați.**

Indicatorul nivelului de încărcare al acumulatorului

Cele trei LED-uri verzi ale indicatorului stării de încărcare a acumulatorului **16** indică nivelul de încărcare a acumulatorului **2**. Din considerente legate de siguranță, afișarea stării de încărcare a acumulatorului poate fi activată numai atunci când scula electrică este oprită.

Pentru afișarea nivelului de încărcare, apăsați până la jumătate sau complet întrerupătorul pornit/oprit **4**.

LED	Capacitate
Lumină continuă 3 x verde	≥ 2/3
Lumină continuă 2 x verde	≥ 1/3
Lumină continuă 1 x verde	< 1/3
Lumină intermitentă 1 x verde	rezervă


Dacă, după apăsarea întrerupătorului pornit/oprit **4** nu se aprinde niciun LED, înseamnă că acumulatorul este defect și trebuie schimbat.

Montarea/schimbarea pânzei de ferăstrău circular

- **Înainte oricărui intervenții asupra sculei electrice scoateți acumulatorul din aceasta.**
- **La montarea pânzei de ferăstrău purtați mănuși de protecție.** În cazul contactului cu pânza de ferăstrău există pericol de rănire.
- **Întrebuințați numai acele pânze de ferăstrău, care corespund specificațiilor cuprinse în prezentele instrucțiuni de folosire.**
- **În niciun caz nu folosiți discuri de șlefuit ca dispozitive de lucru.**

Demontarea pânzei de ferăstrău (vezi figura A)

Pentru schimbarea accesoriilor, cel mai bine așezați scula electrică pe latura frontală a carcasei motorului.



- Apăsați tasta de blocare a axului **6** și mențineți-o apăsată.
- **Acționați tasta de blocare a axului 6 numai când axul ferăstrăului circular se află în repaus.** În caz contrar scula electrică s-ar putea deteriora.
- Deșurubați cu cheia imbus **5** șurubul de strângere **26** în direcția de rotație .
- Basculați înapoi apărătoarea **20** și fixați-o în această poziție.
- Demontați flanșa de strângere **25** și pânza de ferăstrău **24** de pe axul ferăstrăului circular **21**.

Montarea pânzei de ferăstrău (vezi figura A)

Pentru schimbarea accesoriilor, cel mai bine așezați scula electrică pe latura frontală a carcasei motorului.

- Curățați pânza de ferăstrău **24** și toate piesele de strângere.
- Basculați înapoi apărătoarea **20** și fixați-o în această poziție.
- Montați pânza de ferăstrău **24** pe flanșa de prindere **23**. Direcția de tăiere a dinților pânzei (direcția săgeții de pe pânza de ferăstrău) și săgeata indicatoare a direcției de rotație de pe apărătoarea **20** trebuie să coincidă.

66 | Română

- Montați flanșa de strângere **25** și înșurubați șurubul de strângere **26** în direcția de rotație . Aveți grijă ca poziția de montare a flanșei de prindere **23** și a flanșei de strângere **25** să fie corecte.
- Apăsați tasta de blocare a axului **6** și mențineți-o apăsată.
- Fixați prin înșurubare cu cheia imbus **5** șurubul de strângere **26** în direcția de rotație . Momentul de strângere trebuie să fie de 6–9 Nm, ceea ce corespunde unei înșurubări manuale strânse plus încă o tură.

Aspirarea prafului/așchiilor**▶ Înaintea oricăror intervenții asupra sculei electrice scoateți acumulatorul din aceasta.**

▶ Pulberile rezultate din prelucrarea de materiale cum sunt vopsele pe bază de plumb, anumite tipuri de lemn, minerele și metal pot fi dăunătoare sănătății. Atingerea sau inspirarea acestor pulberi poate provoca reacții alergice și/sau îmbolnăvirile căilor respiratorii ale utilizatorului sau a le persoanelor aflate în apropiere.

Anumite pulberi cum sunt pulberea de lemn de stejar sau de fag sunt considerate a fi cancerigene, mai ales în combinație cu materiale de adaos utilizate la prelucrarea lemnului (cromat, substanțe de protecție a lemnului). Materialele care conțin azbest nu pot fi prelucrate decât de către specialiști.

- Pentru a atinge un grad ridicat de aspirare a prafului, folosiți un aspirator adecvat împreună cu această sculă electrică.
- Asigurați buna ventilație a locului de muncă.
- Este recomandabil să se utilizeze o mască de protecție a respirației având clasa de filtrare P2.

Respectați prescripțiile din țara dumneavoastră referitoare la materialele de prelucrat.

Montarea adaptorului de aspirare (vezi figura B)

Fixați adaptorul de aspirare **30** cu șurubul de fixare **29** pe placa de bază **7**.

La adaptorul de aspirare **30** se poate racorda un furtun de aspirare cu un diametru de 35 mm.

▶ **Nu este permisă montarea adaptorului de aspirare fără racordarea prealabilă la o instalație exterioră de aspirare a prafului.** În caz contrar canalul de aspirare s-ar putea bloca.

▶ **La adaptorul de aspirare nu este permisă racordarea unui sac pentru praf și nici a unei cutii colectoare de praf.** În caz contrar, sistemul de aspirare se poate înfunda.

Pentru asigurarea unei aspirări optime, adaptorul de aspirare **30** trebuie curățat regulat.

Aspirare cu instalație exterioră

Racordați furtunul de aspirare **31** la un aspirator de praf (accesoriu). La sfârșitul prezentelor instrucțiuni găsiți o listă a aspiratoarelor de praf la care se poate face racordarea.

Aspiratorul de praf trebuie să fie adecvat pentru materialul de prelucrat.

Pentru aspirarea pulberilor extrem de nocive, cancerigene sau uscate, folosiți un aspirator special.

Funcționare**Moduri de funcționare**

▶ **Înainte oricăror intervenții asupra sculei electrice scoateți acumulatorul din aceasta.**

Reglarea adâncimii de tăiere (vezi figura C)

▶ **Adaptați adâncimea de tăiere la grosimea piesei de lucru.** Sub piesa de lucru ar trebui să se poată vedea mai puțin decât înălțimea întregă a unui dinte.

Slăbiți șurubul-fluture **18**. Pentru o adâncime de tăiere mică trageți scula electrică de pe talpa de fixare **7**, în timp ce, pentru o adâncime de lucru mai mare, împingeți scula electrică spre talpa de fixare **7**. Reglați cota dorită cu ajutorul sculei adâncimilor de tăiere **19**. Strângeți din nou bine șurubul-fluture **18**.

La reglarea adâncimii de tăiere folosiți marcajul de referință **32** din partea laterală a sculei adâncimilor de tăiere **19**.

Reglarea unghiului de înclinare

Cel mai bine așezați scula electrică pe latura frontală a apărătorii **13**.

Slăbiți șurubul-fluture **10**. Basculați lateral ferăstrăul. Reglați cota dorită pe scala **9**. Strângeți din nou bine șurubul-fluture **10**.

La reglarea unghiului de înclinare folosiți marcajul de referință **28** (de pe muchia superioară a suportului).

Indicație: La tăierile oblice, adâncimea de tăiere este inferioară valorii indicate pe scala adâncimilor de tăiere **19**.

Marcaje ale adâncimilor de tăiere (vezi figura F)

Marcajul de tăiere la 0° **12** indică poziția pânzei de ferăstrău la tăierea în unghi drept. Marcajul de tăiere la 45° **11** indică poziția pânzei de ferăstrău pentru tăierea la 45°.

Punere în funcțiune**Montarea acumulatorului**

▶ **Folosiți numai acumulatori cu tehnologie litiu-ion originali Bosch având aceeași tensiune cu cea specificată pe plăcuța indicatoare a sculei dumneavoastră electrice.**

Întrebuințarea altor acumulatori poate duce la răni și pericol de incendii.

Introduceți acumulatorul încărcat **2** în mâner împingându-l până când acesta se angrenează perceptibil și este la nivel cu mânerul.

Pornire/oprire

Pentru **punerea în funcțiune** a sculei electrice acționați **mai întâi** blocajul de conectare **3** și apăsați **apoi** întrerupătorul pornit/oprit **4** și mențineți-l apăsat.

Pentru **oprirea** sculei electrice eliberați întrerupătorul pornit/oprit **4**.

Indicație: Din considerente privind siguranța, întrerupătorul pornit/oprit **4** nu poate fi blocat, ci trebuie apăsat neîntrerupt, în timpul funcționării ferăstrăului.

Pentru a economisi energie, țineți scula electrică pornită numai atunci când o folosiți.

Frână de întrerupere

O frână inerțială integrată scurtează timpul de mișcare din inerție a pânzei de ferăstrău, după deconectarea sculei electrice.

Indicator pentru supravegherea temperaturii/protecție la suprasarcină

Indicatorul cu LED roșu **17** vă ajută să protejați acumulatorul împotriva supraîncălzirii și motorul împotriva suprasolicitării. Dacă indicatorul cu LED **17 luminează continuu roșu**, temperatura acumulatorului este prea ridicată iar scula electrică se oprește automat.

- Opriți scula electrică.
- Lăsați acumulatorul să se răcească înainte de a reîncepe lucrul.

Dacă indicatorul cu LED **17 clipește roșu**, scula electrică este blocată și se va opri automat.

Extrageți scula electrică din piesa de lucru.

De îndată ce blocajul a fost îndepărtat, scula electrică își revine funcționarea.

Protecție la descărcare profundă

Acumulatorul cu tehnologie litiu-ion este protejat prin „Electronic Cell Protection (ECP)” împotriva descărcării profunde. Când acumulatorul s-a descărcat, scula electrică este deconectată printr-un circuit de protecție: dispozitivul de lucru nu se mai mișcă.

Aprinderea lămpii de lucru cu LED-uri

Lampa **27** se aprinde atunci când întrerupătorul pornit/oprit **4** este apăsat puțin sau la maximum și face posibilă iluminarea sectorului de lucru în cazul în care condițiile de luminozitate sunt necorespunzătoare.

Instrucțiuni de lucru

Ferțiți pânzele de ferăstrău de șocuri și lovituri.

Conduceți scula electrică uniform și împingeți-o ușor, în direcția de tăiere. Un avans prea puternic reduce considerabil durata de viață a accesoriilor și poate dauna și sculei electrice.

Performanțele și calitatea tăierii depind în principal de starea și forma dinților pânzei de ferăstrău. De aceea, folosiți numai pânze de ferăstrău ascuțite și adecvate pentru materialul de prelucrat.

Tăierea lemnului

Alegerea pânzei de ferăstrău potrivite se va face în funcție de tipul de lemn, calitatea acestuia și de faptul dacă se cer tăieri longitudinale sau transversale.

La tăierile longitudinale în lemn de molid se desprind așchii lungi, spiraliforme.

Pulberile de lemn de stejar și de fag sunt deosebit de dăunătoare sănătății, de aceea lucrați numai cu instalație de aspirație a prafului.

Tăiere cu limitator paralel (vezi figura D)

Limitatorul paralel **33** permite executarea de tăieri exacte, de-a lungul unei muchii a piesei de lucru, respectiv tăierea unor fâșii de dimensiuni egale.

Montați limitatorul paralel **33** cu șurubul de fixare **8** pe scula electrică.

Ajustați limitatorul paralel **33** la lățimea de tăiere dorită.

Tăiere cu limitator auxiliar (vezi figura E)

Pentru prelucrarea pieselor mai mari sau pentru tăierea de margini drepte puteți fixa o scândură sau o șipcă drept limitator auxiliar pe piesa de lucru și conduce ferăstrăul circular cu talpa de fixare de-a lungul limitatorului auxiliar.

Lucrul cu limitator paralel și furtun de aspirare

Montați mai întâi adaptorul de aspirare **30** cu furtunul de aspirare **31** și apoi limitatorul paralel **33**.

Indicație: Folosiți pentru fixarea limitatorului paralel **33** și a adaptorului de aspirare **30** numai șuruburile prevăzute în acest scop!

Indicații privind manevrarea optimă a acumulatorului

Protejați acumulatorul împotriva umezelii și a apei.

Depozitați acumulatorul numai în domeniul de temperatură de la -20 °C la 50 °C. Nu lăsați acumulatorul în autovehicul, de exemplu pe timpul verii.

Ocazional curățați fantele de ventilație ale acumulatorului cu o pensulă moale, curată și uscată.

Un timp de funcționare considerabil diminuat după încărcare indică faptul că acumulatorul s-a uzat și trebuie înlocuit.

Respectați instrucțiunile privind eliminarea.

Întreținere și service

Întreținere și curățare

▶ **Înainte oricărui intervenții asupra sculei electrice (de ex. întreținere, schimbarea accesoriilor, etc.) cât și în timpul transportului și depozitării acesteia extrageți acumulatorul din scula electrică.** În cazul acționării involuntare a întrerupătorului pornit/oprit există pericol de rănire.

▶ **Pentru a lucra bine și sigur păstrați curate scula electrică și fantele de aerisire.**

Apărătoarea trebuie întotdeauna să se poată mișca liber și închide automat. De aceea, păstrați întotdeauna curată zona din jurul apărătoarei. Îndepărtați prin suflare cu aer comprimat sau cu o pensulă praful și așchiile.

Pânzele de ferăstrău care nu sunt prevăzute cu strat de protecție pot fi protejate împotriva coroziunii prin aplicarea unui strat subțire de ulei nonacid. Înainte de tăiere, îndepărtați din nou uleiul, în caz contrar acesta lăsând pete pe lemnul tăiat.

Resturile de rășină sau clei depuse pe pânza de ferăstrău afectează calitatea tăierii. De aceea, curățați pânzele de ferăstrău imediat după utilizare.

Asistență clienți și consultanță privind utilizarea

Serviceul de asistență clienți vă răspunde la întrebări privind repararea și întreținerea produsului dumneavoastră cât și piesele de schimb. Găsiți desenele de ansamblu și informații privind piesele de schimb și la:

www.bosch-pt.com

Echipele de consultanță Bosch vă răspund cu plăcere la întrebări privind produsele noastre și accesoriile acestora.

În caz de reclamații și comenzi de piese de schimb vă rugăm să indicați neapărat numărul de identificare compus din 10 cifre, conform plăcuței indicatoare a tipului produsului.

68 | Български

România

Robert Bosch SRL
 Centru de service Bosch
 Str. Horia Măcelariu Nr. 30 – 34
 013937 București
 Tel. service scule electrice: (021) 4057540
 Fax: (021) 4057566
 E-Mail: infoBSC@ro.bosch.com
 Tel. consultanță clienți: (021) 4057500
 Fax: (021) 2331313
 E-Mail: infoBSC@ro.bosch.com
 www.bosch-romania.ro

Transport

Акумуляторii Li-Ion интегрирани respectă cerințele legislației privind transportul mărfurilor periculoase. Акумуляторii pot fi transportați rutier fără restricții de către utilizator.

În cazul transportului de către terți (de exemplu: transport aeriан sau prin firmă de expediții) trebuie respectate cerințe speciale privind амбалarea și марcarea. În această situație, la pregătirea expediției trebuie consultat un expert în transportul mărfurilor periculoase.

Expediați акумуляторii numai în cazul în care carcasa acestora este intactă. Acoperiți cu bandă de lipit contactele deschise și амбалаți astfel акумуляторul încât să nu се поатă deplasa în interiorul амбалажului.

Vă rugăm să respectați eventualele norme naționale suplimentare.

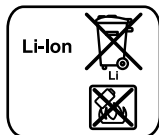
Eliminare

Sculele electrice, акумуляторii, accesoriiile și амбалажеле trebuie direcționate către o stație de revalorificare ecologică.

Nu aruncați sculele electrice și акумуляторii/батериите în gunoiul menajer!

Numai pentru țările UE:

Conform Directivei Europene 2012/19/UE sculele electrice scoase din uz și, conform Directivei Europene 2006/66/CE, акумуляторii/батериите defecte sau consumate trebuie colectate separat și direcționate către o stație de reciclare ecologică.

Акумуляторii/батериите:**Li-Ion:**

Vă rugăm să respectați indicațiile de la параграфul „Transport“, pagina 68.

Sub rezerva модификаций.**Български****Указания за безопасна работа****Общи указания за безопасна работа**

⚠ ВНИМАНИЕ Прочетете внимателно всички указания. Неспазването на приведени-те по-долу указания може да доведе до токов удар, пожар и/или тежки травми.

Съхранявайте тези указания на сигурно място.

Използваният по-долу термин «електроинструмент» се отнася до захранвани от електрическата мрежа електроинструменти (със захранващ кабел) и до захранвани от акумулаторна батерия електроинструменти (без захранващ кабел).

Безопасност на работното място

- ▶ **Поддържайте работното си място чисто и добре осветено.** Безпорядъкът и недостатъчното осветление могат да спомогнат за възникването на трудова злополука.
- ▶ **Не работете с електроинструмента в среда с повишена опасност от възникване на експлозия, в близост до леснозапалими течности, газове или прахообразни материали.** По време на работа в електроинструментите се отделят искри, които могат да възпламенят прахообразни материали или пари.
- ▶ **Дръжте деца и странични лица на безопасно разстояние, докато работите с електроинструмента.** Ако вниманието Ви бъде отклонено, може да загубите контрола над електроинструмента.

Безопасност при работа с електрически ток

- ▶ **Щепселът на електроинструмента трябва да е подходящ за ползвания контакт. В никакъв случай не се допуска изменение на конструкцията на щепсела. Когато работите със занулени електроуреди, не използвайте адаптери за щепсела.** Ползването на оригинални щепсели и контакти намалява риска от възникване на токов удар.
- ▶ **Избягвайте допира на тялото Ви до заземени тела, напр. тръби, отоплителни уреди, пещи и хладилници.** Когато тялото Ви е заземено, рискът от възникване на токов удар е по-голям.
- ▶ **Предпазвайте електроинструмента си от дъжд и влага.** Проникването на вода в електроинструмента повишава опасността от токов удар.
- ▶ **Не използвайте захранващия кабел за цели, за които той не е предвиден, напр. за да носите електроинструмента за кабела или да извадите щепсела от контакта.** Предпазвайте кабела от нагряване, омасляване, допир до остри ръбове или до подвижни звена на машини. Повредени или усукани кабели увеличават риска от възникване на токов удар.
- ▶ **Когато работите с електроинструмент навън, използвайте само удължителни кабели, подходящи за работа на открито.** Използването на удължител, предназначен за работа на открито, намалява риска от възникване на токов удар.

▶ **Ако се налага използването на електроинструмента във влажна среда, използвайте предпазен прекъсвач за утечни токове.** Използването на предпазен прекъсвач за утечни токове намалява опасността от възникване на токов удар.

Безопасен начин на работа

▶ **Бъдете концентрирани, следете внимателно действията си и постъпвайте предпазливо и разумно. Не използвайте електроинструмента, когато сте уморени или под влиянието на наркотични вещества, алкохол или упойващи лекарства.** Един миг разсеяност при работа с електроинструмент може да има за последиствие изключително тежки наранявания.

▶ **Работете с предпазващо работно облекло и винаги с предпазни очила.** Носенето на подходящи за ползвания електроинструмент и извършваната дейност лични предпазни средства, като дихателна маска, здрави плътнотазворени обувки със стабилен грайфер, защитна каска или шумозаглушители (антифони), намалява риска от възникване на трудова злополука.

▶ **Избягвайте опасността от включване на електроинструмента по невнимание. Преди да включите щепсела в захранващата мрежа или да поставите акумулаторната батерия, се уверявайте, че пусковият прекъсвач е в положение «изключено».** Ако, когато носите електроинструмента, държите пръста си върху пусковия прекъсвач, или ако подавате захранващо напрежение на електроинструмента, когато е включен, съществува опасност от възникване на трудова злополука.

▶ **Преди да включите електроинструмента, се уверявайте, че сте отстранили от него всички помощни инструменти и гаечни ключове.** Помощен инструмент, забравен на въртящо се звено, може да причини травми.

▶ **Избягвайте неестествените положения на тялото. Работете в стабилно положение на тялото и във всеки момент поддържайте равновесие.** Така ще можете да контролирате електроинструмента по-добре и по-безопасно, ако възникне неочаквана ситуация.

▶ **Работете с подходящо облекло. Не работете с широки дрехи или украшения. Дръжте косата си, дрехите и ръкавици на безопасно разстояние от въртящи се звена на електроинструментите.** Широките дрехи, украшенията, дългите коси могат да бъдат захванати и увлечени от въртящи се звена.

▶ **Ако е възможно използването на външна аспирационна система, се уверявайте, че тя е включена и функционира изправно.** Използването на аспирационна система намалява рисковете, дължащи се на отделящата се при работа прах.

Грижливо отношение към електроинструментите

▶ **Не претоварвайте електроинструмента. Използвайте електроинструментите само съобразно тяхното предназначение.** Ще работите по-добре и по-безопасно, когато използвате подходящия електроинструмент в зададения от производителя диапазон на натоварване.

▶ **Не използвайте електроинструмент, чиито пусков прекъсвач е повреден.** Електроинструмент, който не може да бъде изключван и включван по предвидения от производителя начин, е опасен и трябва да бъде ремонтиран.

▶ **Преди да промените настройките на електроинструмента, да замените работни инструменти и допълнителни приспособления, както и когато продължително време няма да използвате електроинструмента, изключвайте щепсела от захранващата мрежа и/или изваждайте акумулаторната батерия.** Тази мярка премахва опасността от задействане на електроинструмента по невнимание.

▶ **Съхранявайте електроинструментите на места, където не могат да бъдат достигнати от деца. Не допускайте те да бъдат използвани от лица, които не са запознати с начина на работа с тях и не са прочели тези инструкции.** Когато са в ръцете на неопитни потребители, електроинструментите могат да бъдат изключително опасни.

▶ **Поддържайте електроинструментите си грижливо.** Проверявайте дали подвижните звена функционират безукорно, дали не заклинват, дали има счупени или повредени детайли, които нарушават или изменят функциите на електроинструмента. Преди да използвате електроинструмента, се погрижете повредените детайли да бъдат ремонтирани. Много от трудовете злополуки се дължат на недобре поддържани електроинструменти и уреди.

▶ **Поддържайте режещите инструменти винаги добре заточени и чисти.** Добре поддържаните режещи инструменти с остри ръбове оказват по-малко съпротивление и се водят по-леко.

▶ **Използвайте електроинструментите, допълнителните приспособления, работните инструменти и т. н., съобразно инструкциите на производителя. При това се съобразявайте и с конкретните работни условия и операции, които трябва да изпълните.** Използването на електроинструменти за различни от предвидените от производителя приложения повишава опасността от възникване на трудови злополуки.

Грижливо отношение към акумулаторни електроинструменти

▶ **За зареждането на акумулаторните батерии използвайте само зарядните устройства, препоръчвани от производителя.** Когато използвате зарядни устройства за зареждане на неподходящи акумулаторни батерии, съществува опасност от възникване на пожар.

▶ **За захранване на електроинструментите използвайте само предвидените за съответния модел акумулаторни батерии.** Използването на различни акумулаторни батерии може да предизвика трудова злополука и/или пожар.

▶ **Предпазвайте неизползваните акумулаторни батерии от контакт с големи или малки метални предмети, напр. кламери, монети, ключове, пирони, винтове и др.п., тъй като те могат да предизвикат късо съ-**

70 | Български

единение. Последствията от късото съединение могат да бъдат изгаряния или пожар.

- ▶ **При неправилно използване от акумулаторна батерия от нея може да изтече електролит. Избягвайте контакта с него. Ако въпреки това на кожата Ви падне електролит, изплакнете мястото обилно с вода. Ако електролит попадне в очите Ви, незабавно се обърнете за помощ към очен лекар. Електролитът може да предизвика изгаряния на кожата.**

Поддръжане

- ▶ **Допускайте ремонтът на електроинструментите Ви да се извършва само от квалифицирани специалисти и само с използването на оригинални резервни части.** По този начин се гарантира съхраняване на безопасността на електроинструмента.

Указания за безопасна работа с циркуляри**Техника на рязане**

- ▶ **ОПАСНОСТ: Не поставяйте ръцете си в зоната на рязане и в близост до циркулярния диск.**
- ▶ **Не поставяйте ръцете си под детайла.** Предпазният кожух не може да Ви защити в зоната под обработвания детайл.
- ▶ **Регулирайте дълбочината на рязане съобразно дебелината на стената на обработвания детайл.** От обратната страна на детайла дискът трябва да се подава на разстояние, по-малко от една височина на зъба.
- ▶ **Никога не дръжте разрязвания детайл на ръка или притиснат към крака си. Осигурявайте детайла, като го захващате в стабилно приспособление.** За да ограничите опасността от влизане в съприкосновение с тялото, заклиняване на режещия диск или загуба на контрол над електроинструмента, е важно да застопорите обработвания детайл добре.
- ▶ **Когато съществува опасност по време на работа работният инструмент да засегне скрити под повърхността проводници под напрежение, допирайте електроинструмента само до изолираните ръкохватки.** При контакт с проводник под напрежение то се предава по металните елементи на електроинструмента, което води до токов удар.
- ▶ **При надлъжно разрязване винаги използвайте опора или прав направляващ ръб.** Режещи дискове, които не пасват точно на монтажните елементи на електроинструмента, при имат биене и могат да доведат до загуба на контрол над електроинструмента.
- ▶ **Използвайте винаги циркулярни дискове, които са с посочените размери и подходящ присъединителен отвор (напр. ромбоиден или кръгъл).** Циркулярни дискове, които не пасват на монтажните елементи на циркуляра, по време на работа бият и водят до загуба на контрол над електроинструмента.
- ▶ **Никога не използвайте повредени или неподходящи подложни шайби или винтове за режещия диск.** Подложните шайби и винтовете са проектирани специално за Вашия циркуляр и осигуряват оптимални производителност и сигурност при работа.

▶ Откат – причини за възникване и мерки за предотвратяване

– Откатът е внезапна реакция вследствие на закачане, заклиняване или неправилно ориентиране на работния инструмент, което води до неконтролируемо отскачане на триона в посока от разрязвания детайл към работещия с електроинструмента;

– ако циркулярният диск се закачи или заклини в затварящата се междина на среза, той се блокира внезапно, а инерцията на електродвигателя отласква циркуляра по посока на работещия с електроинструмента;

– ако циркулярният диск бъде усукан или насочен неправилно в междината на среза, зъби от задния ръб могат да се закачат в повърхността на разрязвания детайл, вследствие на което циркулярният диск отскача от междината на среза по посока работещия с електроинструмента.

Откатът възниква като резултат от неправилното боравене с електроинструмента. Това може да бъде избегнато чрез взимането на подходящи предпазни мерки, както е описано по-долу.

- ▶ **Дръжте циркуляра здраво и ръцете си в позиция, при която можете да притоводействате на евентуално възникнал откат. Заставайте винаги отстрани на циркулярния диск, никога не поставяйте циркулярния диск на една линия с тялото си.** При възникване на откат циркулярът може да отскочи назад, но при взимането на подходящи предохранителни мерки работещият с него може да го овладее.
- ▶ **Ако режещият диск се заклини или прекъснете работата, изключете ръчния циркуляр и го задръжте неподвижен в междината, докато режещият диск спре да се върти. Не се опитвайте да извадите ръчния циркуляр от детайла или да го издърпате назад, докато дискът се върти, в противен случай може да възникне откат.** Открийте и отстранете причината за заклиняването на режещия диск.
- ▶ **Ако искате да включите циркуляра, докато той е в детайла, центрирайте режещия диск в междината и предварително се уверете, че зъбите не допират до детайла.** Ако режещият диск се заклини, при включване на циркуляра той може да изскочи от детайла или да предизвика откат.
- ▶ **Когато разрязвате големи плочи, ги подпирайте, за да намалите опасността от заклиняване на режещия диск.** Големи плочи могат да се огънат под действие на силата на собствената си тежест. Плочите трябва да бъдат подпирани и от двете страни, както в близост до среза, така и в отдалечените им краища.
- ▶ **Не използвайте затъпени или повредени режещи дискове.** Когато дисковете са затъпени или обърнати в неправилната посока, разрязваната междина е тясна, поради което силно се увеличават триенето, както и опасността от заклиняване и откат.
- ▶ **Преди да започнете разрязването, се уверете, че механизмите за регулиране на дълбочината и наклона на разрязване са затегнати здраво.** Ако по време

на рязане под действие на възникващите сили настройките се променят, това може да доведе до заклиняване и откат на електроинструмента.

- ▶ **Бъдете особено предпазливи при разрязване в съществуващи стени или други елементи, под чиято повърхност може да има скрити чужди тела.** Врязващият се циркулярен диск може да попадне на скрит обект, да блокира и да предизвика откат.

Функция на долния предпазен кожух

- ▶ **Винаги преди започване на работа се уверявайте, че долният предпазен кожух се затваря безпроблемно. Не използвайте циркуляра, ако долният предпазен кожух не може да се движи свободно и не се затваря веднага. Никога не захващайте или завързвайте долния предпазен кожух в отворена позиция.** Ако циркулярът падне на земята, долният предпазен кожух може да се огъне. Отворете предпазния кожух с лоста за изтегляне назад и се уверете, че кожухът може да се движи свободно, както и че не допира до други детайли при всички възможни наклони и дълбочини на среза.
- ▶ **Проверявайте функционирането на пружината за долния предпазен кожух. Ако долният кожух и пружината не работят правилно, преди бъде използван, електроинструментът трябва да бъде ремонтиран.** Повредени детайли, полепвания на замърсявания или натрупване на стружки предизвикват забавяне на движението на долния предпазен кожух.
- ▶ **Отваряйте ръчно долния предпазен кожух само при изпълняване на специални срезове, напр. «Разрязване с пробиване и под въгл». Отворете долния предпазен кожух с издърпващия се назад лост и го отпуснете, когато циркулярният диск се вреже в детайла.** При всички други видове срезове долният предпазен кожух трябва да работи автоматично.
- ▶ **Не оставяйте циркуляра на работния плот или на земята, без преди това долният предпазен кожух да е покрил режещия диск.** Незащитен въртящ се по инерция режещ диск ще премести циркуляра в посока, обратна на посоката на рязане, и ще разреже намиращи се на пътя му предмети. Съобразявайте се с времето за въртене по инерция на диска.

Допълнителни указания за безопасна работа

- ▶ **Не поставяйте пръстите си в отворите за изхвърляне на стружките.** Можете да се нараните от въртящите се детайли.
- ▶ **Не работете с циркуляра в таванна позиция.** Така не можете да контролирате електроинструмента в достатъчна степен.
- ▶ **Използвайте подходящи уреди, за да проверите за наличието на скрити под повърхността електро-и/или тръбопроводи, или се обърнете за информация към съответните местни снабдителни служби.** Влизането на работния инструмент в съприкосновение с електропроводи може да предизвика пожар или токов удар. Увреждането на газопровод може да предизвика експлозия. Увреждането на водопровод предизвиква значителни материални щети.

- ▶ **Не монтирайте стационарно електроинструмента.** Той не е проектиран за работа на стенд.
- ▶ **Не използвайте циркулярни дискове от бързорезна стомана (HSS).** Такива дискове се чупят лесно.
- ▶ **Не разрязвайте черни метали.** Нагорещени стружки могат да запалят прахоуловителната система.
- ▶ **По време на работа дръжте електроинструмента здраво с двете ръце и заемайте стабилно положение на тялото.** С двете ръце електроинструментът се води по-сигурно.
- ▶ **Осигурявайте обработвания детайл.** Детайл, захванат с подходящи приспособления или скоби, е застопорен по здраво и сигурно, отколкото, ако го дръжите с ръка.
- ▶ **Преди да оставите електроинструмента, изчакайте въртенето да спре напълно.** В противен случай използваният работен инструмент може да допре друг предмет и да предизвика неконтролирано преместване на електроинструмента.
- ▶ **Не отваряйте акумулаторната батерия.** Съществува опасност от възникване на късо съединение.



Предпазвайте акумулаторната батерия от високи температури, напр. вследствие на продължително излагане на директна слънчева светлина или огън, както и от вода и овлажняване. Съществува опасност от експлозия.

- ▶ **При повреждане и неправилна експлоатация от акумулаторната батерия могат да се отделят пари. Проветрете помещението и, ако се почувствате неразположени, потърсете лекарска помощ.** Парите могат да раздразнят дихателните пътища.
- ▶ **Използвайте акумулаторната батерия само с електроинструмента, за който е предназначена.** Само така тя е предпазена от опасност за нея претоварване.
- ▶ **Предмети с остри ръбове, напр. пирони или отвертки или силни механични въздействия могат да повредят акумулаторната батерия.** Може да бъде предизвикано вътрешно късо съединение и акумулаторната батерия може да се запали, да запуши, да експлодира или да се прегрее.

Описание на продукта и възможностите му



Прочетете внимателно всички указания. Неспазването на приведените по-долу указания може да доведе до токов удар, пожар и/или тежки травми.

Предназначение на електроинструмента

Електроинструментът е предназначен за изпълняване на надлъжни и напречни прави срезове в дървесни материали, също и със скосяване.

Лампата на този електроинструмент е предназначена за непосредствено осветяване на зоната на работа и не е подходяща за осветяване на помещения или за битови цели.

72 | Български

Изобразени елементи

Номерирането на елементите на електроинструмента се отнася до изображенията на страниците с фигурите.

- 1 Освобождаващи бутони за акумулаторната батерия
- 2 Акумулаторна батерия
- 3 Блокировка на пусковия прекъсвач
- 4 Пусков прекъсвач
- 5 Шестостенен ключ
- 6 Бутон за блокиране на вала
- 7 Основна плоча
- 8 Застопоряващ винт за опората за успоредно водене
- 9 Скала за измерване на ъгъла на скосяване
- 10 Винт с крилчата глава за предварително установяване на наклона на среза
- 11 Маркировка на среза 45°
- 12 Маркировка на среза 0°
- 13 Предпазен кожух
- 14 Спомагателна ръкохватка (Изолирана повърхност за захващане)
- 15 Ръкохватка (Изолирана повърхност за захващане)
- 16 Индикатор за състоянието на акумулаторната батерия
- 17 Светлинен индикатор на системата за температурен контрол/претоварване
- 18 Винт с крилчата глава за предварително установяване на дълбочината на среза
- 19 Скала за отчитане на дълбочината на среза
- 20 Шарнирно окачен предпазен кожух
- 21 Вал на електроинструмента
- 22 Лост за регулиране на шарнирно окачения предпазен кожух
- 23 Центроващ фланец
- 24 Циркулярен диск
- 25 Застопоряващ фланец
- 26 Застопоряващ винт
- 27 Лампа «Power Light»
- 28 Маркировка за настройване на срез под наклон
- 29 Застопоряващ винт за адаптера за прахоулавяне
- 30 Адаптер за прахоулавяне
- 31 Маркуч на аспирационната уредба*
- 32 Маркировка за регулиране на дълбочината на среза
- 33 Опора за успоредно водене

*Изобразените на фигурите и описаните допълнителни приспособления не са включени в стандартната окомплектовка на уреда. Изчерпателен списък на допълнителните приспособления можете да намерите съответно в каталога ни за допълнителни приспособления.

Технически данни

Ръчен циркуляр	PKS 10,8 Li	
Каталожен номер	3 603 CС7 0..	
Номинално напрежение	V=	10,8
Скорост на въртене на празен ход	min ⁻¹	1 400
макс. дълбочина на среза		
– при наклон 0°	mm	26
– при наклон 45°	mm	17

1) ограничена производителност при температури < 0 °C

Ръчен циркуляр	PKS 10,8 Li	
Блокиране на вала	●	
Размери на основната плоча	mm	147 x 88
Диаметър на циркулярния диск	mm	85
Дебелина на тялото на диска	mm	0,7
макс. дебелина на зъбите/чапраз	mm	1,1
мин. дебелина на зъбите/чапраз	mm	1,0
присъединителен отвор	mm	15
Маса съгласно EPTA-Procedure 01/2003	kg	1,4
Допустима температура на околната среда		
– при зареждане	°C	0...+45
– по време на работа ¹⁾ и за складиране	°C	-20...+50
препоръчителни акумулаторни батерии	PBA 10,8V...	
препоръчителни зарядни устройства	AL 11.. CV	

1) ограничена производителност при температури < 0 °C

Информация за излъчван шум и вибрации

Стойностите на излъчвания шум са определени съгласно EN 60745-2-5.

Равнището A на звуковото налягане на електроинструмента обикновено е по-малко от 70 dB(A). Неопределеност K = 3 dB.

По време на работа равнището на шума може да надхвърли 80 dB(A).

Работете с шумозаглушители (антифони или шлемофони)!

Пълната стойност на вибрациите a_h (векторната сума по трите направления) и неопределеността K са определени съгласно EN 60745-2-5:

Рязане на дърво: $a_h = 1,0 \text{ m/s}^2$, $K = 1,5 \text{ m/s}^2$

Посоченото в това ръководство за експлоатация равнище на генерираните вибрации е измерено съгласно процедура, стандартизирана в EN 60745, и може да служи за сравняване на електроинструменти един с друг. То е подходящо също и за предварителна ориентировъчна преценка на натоварването от вибрации.

Посоченото ниво на генерираните вибрации е представително за най-често срещаните приложения на електроинструмента. Ако обаче електроинструментът бъде използван за други дейности, с различни работни инструменти или без необходимото техническо обслужване, нивото на вибрациите може да се различава. Това би могло да увеличи значително сумарното натоварване от вибрации в процеса на работа.

За точната преценка на натоварването от вибрации трябва да бъдат взимани предвид и периодите, в които електроинструментът е изключен или работи, но не се ползва. Това би могло значително да намали сумарното натоварване от вибрации.

Предписвайте допълнителни мерки за предпазване на работещия с електроинструмента от въздействието на вибрациите, например: техническо обслужване на електроинструмента и работните инструменти, поддържане на ръцете топли, целесъобразна организация на работните стъпки.

Декларация за съответствие

С пълна отговорност ние декларираме, че описаният в раздела «Технически данни» съответства на всички валидни изисквания на директивите 2009/125/ЕО (Разпоредба 1194/2012), 2011/65/ЕС, до 19 април 2016: 2004/108/ЕО, от 20 април 2016: 2014/30/ЕС, 2006/42/ЕО, включително на измененията им и покрива изискванията на стандартите: EN 60745-1, EN 60745-2-5.

Техническа документация (2006/42/ЕО) при:
Robert Bosch GmbH, PT/ETM9,
70764 Leinfelden-Echterdingen, GERMANY

Henk Becker Helmut Heinzelmann
Executive Vice President Head of Product Certification
Engineering PT/ETM9

Henk Becker i.V. Heinzelmann

Robert Bosch GmbH, Power Tools Division
70764 Leinfelden-Echterdingen, GERMANY
Leinfelden, 25.03.2015

Монтиране

Зареждане на акумулаторната батерия

► **Използвайте само посочените в раздела Технически данни зарядни устройства.** Само тези зарядни устройства са подходящи за използваната във Вашия електроинструмент литиево-йонна акумулаторна батерия.

Упътване: Акумулаторната батерия се доставя частично заредена. За да достигнете пълния капацитет на акумулаторната батерия, преди първото ѝ използване я заредете докрай в зарядното устройство.

Литиево-йонната акумулаторна батерия може да бъде зареждана по всяко време, без това да съкращава дълготрайността ѝ. Прекъсване на зареждането също не ѝ вреди.

Литиево-йонната акумулаторна батерия е защитена срещу пълно разреждане от електронния модул «Electronic Cell Protection (ECP)». При разреждане на акумулаторната батерия електроинструментът се изключва от предпазен прекъсвач: Работният инструмент спира да се движи.

► **След автоматичното изключване на електроинструмента не продължавайте да натискате пусковия прекъсвач.** Акумулаторната батерия може да бъде повредена.

Спазвайте указанията за бракуване.

Изваждане на акумулаторната батерия

Акумулаторната батерия **2** е с две степени на захващане, което трябва да предотврати падането ѝ при натискане по невнимание на бутона за освобождаване на акумулаторната батерия **1**. Когато акумулаторната батерия е поставена в електроинструмента, се придържа в нужната позиция от пружина.

За демонтиране на акумулаторната батерия **2** натиснете освобождаващия бутон **1** и издърпайте акумулаторната батерия назад от електроинструмента. **Не прилагайте усилие.**

Светлинен индикатор за състоянието на акумулаторната батерия

Трите зелени светодиода **16** показват степента на зареденост на акумулаторната батерия **2**. Поради съображения за безопасност проверката на степента на зареденост на акумулаторната батерия може да се извършва само когато електроинструментът е в покой.

За да видите степента на зареденост на батерията, натиснете пусковия прекъсвач **4** наполовина или докрай.

Светодиод	Капацитет
Непрекъснато светене 3 x зелено	≥ 2/3
Непрекъснато светене 2 x зелено	≥ 1/3
Непрекъснато светене 1 x зелено	< 1/3
Мигаща светлина 1 x зелена	резерва

Ако след натискане на пусковия прекъсвач **4** не светне нито един светодиод, акумулаторната батерия е повредена и трябва да бъде заменена.

Поставяне/смяна на режещия диск

► **Преди да извършвате каквито и да е дейности по електроинструмента демонтирайте акумулаторната батерия.**


► **При монтирането на циркулярния диск работете с предпазни ръкавици.** При допир до циркулярния диск съществува опасност да се нараните.

► **Използвайте само режещи дискове, които съответстват на данните, посочени в това ръководство за експлоатация.**

► **В никакъв случай не използвайте абразивни дискове.**

Демонтиране на режещия диск (вижте фиг. А)

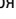

Най-добре е при смяна на циркулярния диск да поставите електроинструмента легнал на челната страна на електродвигателя.

- Натиснете и задръжте бутона за блокиране на вала **6**.
- **Натискайте бутона за блокиране на вала **6** само когато въртенето на вала е спряло напълно.** В противен случай електроинструментът може да бъде повреден.
- С шестстенния ключ **5** развийте застопоряващия винт **26** като въртите в посоката .
- Завъртете шарнирния предпазен кожух **20** назад и го задръжте.
- Демонтирайте застопоряващия фланец **25** и циркулярния диск **24** от вала на електроинструмента **21**.

74 | Български

Монтиране на режещия диск (вижте фиг. А)

Най-добре е при смяна на циркулярния диск да поставите електроинструмента легнал на челната страна на електро-двигателя.

- Почистете режещия диск **24** и всички детайли, които ще монтирате.
- Завъртете шарнирния предпазен кожух **20** назад и го задръжте.
- Поставете циркуляра **24** на центрования фланец **23**. Посоката на рязане на зъбите (означена със стрелка на циркуляра) и стрелката за посоката на въртене на шарнирно окачения предпазен кожух **20** трябва да съвпадат.
- Поставете застопоряващия фланец **25** и навийте винта **26** като го въртите в посоката . Внимавайте опорният фланец **23** и застопоряващият фланец **25** да са влезли правилно в позициите си.
- Натиснете и задръжте бутона за блокиране на вала **6**.
- С шестстенния ключ **5** затегнете застопоряващия винт **26** като го въртите в посоката . Въртящият момент на затягане трябва да бъде 6 – 9 Nm това съответства при бл. на затягане на ¼ оборот.

Система за прахоулавяне

▶ **Преди да извършвате каквито и да е дейности по електроинструмента демонтирайте акумулаторната батерия.**

▶ Прахове, отделящи се при обработването на материали като съдържащи олово бои, някои видове дървесина, минерали и метали могат да бъдат опасни за здравето. Контактът до кожата или вдишването на такива прахове могат да предизвикат алергични реакции и/или заболявания на дихателните пътища на работещия с електроинструмента или намиращи се наблизо лица. Определени прахове, напр. отделящите се при обработване на бук и дъб, се считат за канцерогенни, особено в комбинация с химикали за третиране на дървесина (хромат, консерванти и др.). Допуска се обработването на съдържащи азбест материали само от съответно обучени квалифицирани лица.

- За да постигнете висока степен на прахоулавяне, използвайте подходяща за този електроинструмент прахосмукачка.
- Осигурявайте добро проветряване на работното място.
- Препоръчва се използването на дихателна маска с филтър от клас P2.

Спазвайте валидните във Вашата страна законови разпоредби, валидни при обработване на съответните материали.

Монтиране на адаптера за прахоулавяне (вижте фиг. В)

Затегнете адаптера за прахоулавяне **30** със застопоряващия винт **29** към основната плоча **7**.

Към адаптера за прахоулавяне **30** може да се включи шланг на прахосмукачка с диаметър 35 mm.

▶ **Адаптерът за прахоулавяне не трябва да се монтира без към него да се включи външна система за прахоулавяне.** В противен случай каналът за изхвърляне на стърготини може да се запуши.

▶ **Към адаптера за засмукване не трябва да се включва нито прахоуловителна торба, нито прахоуловителна кутия.** В противен случай засмукващата система може да се запуши.

За осигуряване на оптимална степен на прахоулавяне адаптерът **30** трябва периодично да бъде почистван.

Външна система за прахоулавяне

Свържете шланга **31** с прахосмукачка (не е включена в окомплектовката). Обзор на възможностите за включване към различни прахосмукачки ще намерите в края на това ръководство за експлоатация.

Използваната прахосмукачка трябва да е пригодна за работа с обработвания материал.

Ако при работа се отделя особено вреден за здравето прах или канцерогенен прах, използвайте специализирана прахосмукачка.

Работа с електроинструмента**Режими на работа**

▶ **Преди да извършвате каквито и да е дейности по електроинструмента демонтирайте акумулаторната батерия.**

Регулиране на дълбочината на врязване (вижте фиг. С)

▶ **Регулирайте дълбочината на рязане съобразно дебелината на стената на обработвания детайл.** От обратната страна на детайла дискът трябва да се подава на разстояние, по-малко от една височина на зъба.

Развийте винта с крилчата глава **18**. За намаляване на дълбочината на рязане отдалечете електроинструмента от основната плоча **7**, за увеличаване на дълбочината на рязане го притиснете по посока на основната плоча **7**. Настройте желаната дълбочина, като отчитате по скалата **19**. Отново затегнете винта с крилчата глава **18**.

При настройване на дълбочината на врязване използвайте маркировката **32** отстраня на скалата **19**.

Регулиране на ъгъла на скосяване

Най-добре е да поставите електроинструмента легнал на челната страна на предпазния кожух **13**.

Развийте винта с крилчата глава **10**. Наклонете циркуляра настрана. Настройте желания наклон, като отчитате по скалата **9**. Затегнете отново винта с крилчата глава **10**.

При настройване на срез под наклон използвайте маркировката **28** (горен ръб на държача).

Упътване: При срезове под наклон дълбочината на среза е по-малка от стойността, която се отчита по скалата **19**.

Маркировки за среза (вижте фигура F)

Маркировката 0° **12** показва позицията на режещия диск при рязане под прав ъгъл. Маркировката 45° **11** показва позицията на режещия диск при рязане под наклон 45°.

Пускане в експлоатация

Поставяне на акумулаторната батерия

► **Използвайте само оригинални литиево-йонни батерии, производство на Бош, с посоченото на табелката на Вашия електроинструмент номинално напрежение.** Използването на други акумулаторни батерии може да предизвика травми и опасност от пожар.

Варкайте заредената акумулаторна батерия **2** докрай в ръкохватката, докато усетите отчетливо прещракване.

Включване и изключване

За **включване** на електроинструмента **първо** натиснете бутона за деблокиране на пусковия прекъсвач **3** и **след това** натиснете и задръжте пусковия прекъсвач **4**.

За **изключване** на електроинструмента отпуснете пусковия прекъсвач **4**.

Упътване: Поради съображения за сигурност пусковият прекъсвач **4** не може да бъде застопорен във включено положение и по време на работа трябва да бъде държан натиснат.

За да пестите енергия, дръжте електроинструмента включен само когато го ползвате.

Спирачка

Вградена спирачка съкращава въртенето по инерция на циркуляра след изключване на електроинструмента.

Светлинен индикатор на системата за температурен контрол/претоварване

Червеният светодиод **17** Ви помага по време на работа да предпазвате акумулаторната батерия от прегреване, а електродвигателя от претоварване.

Ако червеният светодиод **17** свети с **непрекъсната червена светлина**, температурата на акумулаторната батерия е твърде висока и електроинструментът се изключва.

- Изключете електроинструмента.
- Преди да продължите работа, изчакайте акумулаторната батерия да се охлади.

Ако червеният светодиод **17** мига с **червена светлина**, електроинструментът е блокирал и се изключва автоматично.

Извадете електроинструмента от разрязвания детайл.

Когато причината за блокиране бъде отстранена, електроинструментът продължава да работи.

Защита срещу пълно разреждане

Литиево-йонната акумулаторна батерия е защитена срещу пълно разреждане от електронния модул «Electronic Cell Protection (ECP)». При разреждане на акумулаторната батерия електроинструментът се изключва от предпазен прекъсвач: Работният инструмент спира да се движи.

Включване на LED-лампа

Лампата **27** свети при частично или напълно натиснат пусков прекъсвач **4** и при неблагоприятни светлинни условия подобрява видимостта в зоната на работа.

Указания за работа

Предпазвайте режещите дискове от резки натоварвания и удари.

Водете електроинструмента равномерно и с леко притискане по посока на рязане. Твърде силното подаване намалява значително дълготрайността на работните инструменти и може да повреди електроинструмента.

Производителността на рязане и качеството на среза зависят в значителна степен от състоянието и формата на зъбите на режещия диск. Затова използвайте само добре заточени и подходящи за разрязвания материал дискове.

Разрязване на дървесен материал

Изборът на режещия диск зависи от вида на дървесината, качеството и дали се разрязва надлъжно или напречно на влакната.

При надлъжно разрязване на смърч/бор се образуват дълги, спираловидни стърготини.

Отделяният се при обработването на бук и дъб прах е изключително вреден за здравето, затова винаги работете с прахоуловителна/аспирационна система.

Разрязване с опора за успоредно водене (вижте фиг. D)

Опората за успоредно водене **33** позволява извършването на прецизни срезове успоредно на ръб на детайла, напр. разрязването на еднакви летви.

Монтирайте към електроинструмента опората за успоредно водене **33** с винта **8**.

Настройте опората за успоредно водене **33** на желаната ширина на разрязвания детайл.

Разрязване с помощна опора (вижте фиг. E)

За обработване на по-големи детайли или за разрязване по права линия можете да закрепите към детайла дъска или летва като помощна опора и да водите циркуляра, като опирате основната плоча към нея.

Работа с опора за успоредно водене и шланг за прахоулавяне

Първо монтирайте адаптора за засмукване **30** с шланга **31** и след това опората за успоредно водене **33**.

Упътване: За захващане на опората за успоредно водене **33** и на адаптора за прахоулавяне **30** използвайте само предвидените за целта винтове!

Указания за оптимална работа с акумулаторната батерия

Предпазвайте акумулаторната батерия от влага и вода.

Съхранявайте акумулаторната батерия само в температурния диапазон от -20°C до 50°C . Напр. не оставяйте акумулаторната батерия през лятото в автомобил на слънце.

Периодично почиствайте вентилационните отвори на акумулаторната батерия с мека чиста и суха четка.

Съществено съкратено време за работа след зареждане показва, че акумулаторната батерия е изхабена и трябва да бъде заменена.

Спазвайте указанията за бракуване.

Поддржане и сервис

Поддржане и почиствање

- ▶ **Преди да извршвате каквито и да е дейности по електроинструмента (напр. техничко обслужување, смяна на работниот инструмент и т.н.), кога то го транспортирате или съхранявате, демонтирајте акумулаторната батерија.** Съществува опасност от наранявање при заедјствовање на пусковият прекъсвач по невнимание.
- ▶ **За да работите качествено и безопасно, поддржајте електроинструмента и вентилационните отвори чисти.**

Шарнирниот предпазен кожух трябва да може винаги да се върти свободно и да се затвора самостоятелно. Затова винаги поддржајте зоната около шарнирниот предпазен кожух свободна и чиста. Отстранявајте прах и стърготини с продување със състен въздух или с мека четка.

Режещи дискове без повърхностно покритие могат да бъдат смазвани леко с машинно масло, несъдържащо киселини. За да предотвратите изцапването на дървото, преди разрязване почистајте машинното масло.

Отлагането на смола или лепило/туткал по режещия диск влошава качеството на среза. Затова почистајте дисковете веднага след употреба.

Сервис и технички съвети

Отговори на въпросите си относно ремонта и поддржката на Вашия продукт можете да получите от нашия сервисен отдел. Монтажни чертежи и информация за резервни части можете да намерите също на адрес:

www.bosch-pt.com

Екипът на Бош за технички съвети и приложения ще отговори с удоволствие на въпросите Ви относно нашите продукти и допълнителните приспособления за тях.

Моля, при въпроси и при поръчване на резервни части винаги посочајте 10-цифрениот каталожен номер, изписан на табелката на уреда.

Роберт Бош ЕООД – България

Бош Сервис Център
Гаранционни и извънгаранционни ремонти
бул. Черни връх 51-Б
FPI Бизнес център 1407
1907 София
Тел.: (02) 9601061
Тел.: (02) 9601079
Факс: (02) 9625302
www.bosch.bg

Транспортирање

Вклучените в комплектот литиево-йонни акумулаторни батерији са в обхвата на изискванията на нормативните документи, касаещи продукти с повишена опасност. Акумулаторните батерији могат да бъдат транспортирани от потребителя на публични места без допълнителни разрешителни.

При транспортирање от трети страни (напр. при въздушен транспорт или ползување на куриерски услуги) има специални изисквания към опаковането и обозначаването им. За целта се консултирајте с експерт в съответната област.

Изпраќајте акумулаторни батерији само ако корпусот им не е повреден. Изолирајте открити контактни клеми с лепящи ленти и опаковајте акумулаторните батерији така, че да не могат да се изместат в опаковката си.

Моля, спазвајте също и дополнителни национални предписанија.

Бракување



Електроинструментите, акумулаторните батерији и дополнителните приспособления трябва да бъдат предавани за оползотворявање на съдържащите се в тях суровини.

Не изхвърљајте електроинструменти и акумулаторни или обикновени батерији при битовите отпаѓаќи!

Само за страни от ЕС:



Съгласно Европейска директива 2012/19/ЕС относно излязла от употреба електрическа и електронна апаратура и съгласно Европейска директива 2006/66/ЕО обикновени и акумулаторни батерији, които не могат да се използват повече, трябва да се събират отделно и да бъдат подлагани на подходяща преработка за оползотворявање на съдържащите се в тях суровини.

Акумулаторни или обикновени батерији:



Li-Ion:

Моля, спазвајте указанијата в раздел «Транспортирање», страница 76.

Правата за изменения запазени.

Македонски

Безбедносни напомени

Општи напомени за безбедност за електричните апарати

ПРЕДУПРЕДУВАЊЕ Прочитајте ги сите напомени и упатства за

безбедност. Грешките настанати како резултат од непридржување до безбедносните напомени и упатства може да предизвикаат електричен удар, пожар и/или тешки повреди.

Зачувајте ги безбедносните напомени и упатства за користење и за во иднина.

Поимот „електричен алат“ во напомени за безбедност се однесува на електрични апарати што користат струја (со струен кабел) и електрични апарати што користат батерији (без струен кабел).

Безбедност на работното место

- ▶ **Работниот простор секогаш нека биде чист и добро осветлен.** Неуредниот или неосветлен работен простор може да доведе до несреќи.
- ▶ **Не работете со електричниот апарат во околина каде постои опасност од експлозија, каде има запаливи течности, гас или прашина.** Електричните апарати создаваат искри, кои може да ја запалат правта или пареата.
- ▶ **Држете ги децата и другите лица подалеку за време на користењето на електричниот апарат.** Доколку нешто Ви го попречи вниманието, може да ја изгубите контролата над уредот.

Електрична безбедност

- ▶ **Приклучокот на електричниот апарат мора да одговара на приклучокот во видната дозна.** Приклучокот во никој случај не смее да се менува. Не употребувајте прекинувач со адаптер заедно со заземјениот електричен апарат. Нменувањето на прекинувачот и соодветните сидни дозни го намалуваат ризикот од електричен удар.
- ▶ **Избегнувајте физички контакт со заземјените површини на цевки, радијатори, шпорет и фрижидери.** Постои зголемен ризик од електричен удар, доколку Вашето тело е заземјено.
- ▶ **Електричните апарати држете ги подалеку од дожд и влага.** Навлегувањето на вода во електричниот апарат го зголемува ризикот од електричен удар.
- ▶ **Не го користите кабелот за друга намена, за да го носите електричниот апарат, за да го закачите или да го влечете приклучокот од сидната дозна.** Држете го кабелот понастрана од топлина, масло, остри рабови или подвижните компоненти на уредот. Оштетениот или свиткан кабел го зголемува ризикот за електричен удар.
- ▶ **Доколку со електричниот апарат работите на отворено, користете само продолжен кабел што е погоден за користење на надворешен простор.** Користењето на соодветен продолжен кабел на отворено го намалува ризикот од електричен удар.
- ▶ **Доколку користењето на електричниот апарат во влажна околина не може да се избегне, користете заштитен уред со диференцијална струја.** Употребата на заштитниот уред со диференцијална струја го намалува ризикот од електричен удар.

Безбедност на лица

- ▶ **Бидете внимателни како работите и разумно користете го електричниот апарат. Не користете електрични апарати, доколку сте уморни или под влијание на дрога, алкохол или лекови.** Еден момент на невнимание при употребата на електричниот апарат може да доведе до сериозни повреди.
- ▶ **Носете заштитна опрема и секогаш носете заштитни очила.** Носењето на заштитна опрема, како на пр. маска за прав, обувки за заштита од лизгање, заштитен шлем или заштита за слухот, во зависност од видот и приме-

ната на електричниот апарат, го намалува ризикот од повреди.

- ▶ **Избегнувајте неконтролирано користење на апаратите. Осигурете се, дека е исклучен електричниот апарат, пред да го приклучите на напојување со струја и/или на батерија, пред да го земете или носите.** Доколку при носењето на апаратот, сте го ставиле прстот на прекинувачот или сте го приклучиле уредот додека е вклучен на напојување со струја, ова може да предизвика несреќа.
- ▶ **Извадете ги алатите за подесување или клучевите за зашрафување, пред да го вклучите електричниот апарат.** Доколку има алат или клуч во некој од деловите на уредот што се вртат, ова може да доведе до повреди.
- ▶ **Избегнувајте абнормално држење на телото. Застанете во сигурна положба и постојано држете рамнотежа.** На тој начин ќе може подобро да го контролирате електричниот апарат во неочекувани ситуации.
- ▶ **Носете соодветна облека. Не носете широка облека или наикт.** Тргнете ја косата, облеката и ракавиците подалеку од подвижните делови. Лесната облека, накитот или долгата коса може да се зафатат од подвижните делови.
- ▶ **Доколку треба да се инсталираат уреди за вшмукување прав, осигурете се дека тие правилно се приклучени и прикладно се користат.** Користењето на вшмукувач за прав не ја намалува опасноста од прав.

Користење и ракување со електричниот апарат

- ▶ **Не го преоптоварувајте уредот. Користете го соодветниот електричен апарат за Вашата работа.** Со соодветниот електричен апарат ќе работите подобро и посигурно во зададениот домен на работа.
- ▶ **Не користете го електричниот апарат, доколку има дефектен прекинувач.** Апаратот кој повеќе не може да се вклучи или исклучи, ја заргозува безбедноста и мора да се поправи.
- ▶ **Извлечете го приклучокот од сидната дозна и/или извадете ја батеријата, пред да ги смените поставките на уредот, да ги замените деловите или да го тргнете настрана уредот.** Овие мерки за предупредување го спречуваат невнимателниот старт на електричниот уред.
- ▶ **Чувајте ги подалеку од дофатот на деца електричните апарати кои не ги користите. Овој уред не смее да го користат лица кои не се запознаени со него или не ги имаат прочитано овие упатства.** Електричните апарати се опасни, доколку ги користат неискусни лица.
- ▶ **Одржувајте ги грижливо електричните апарати. Проверете дали подвижните делови функционираат беспрекорно и не се заглавени, дали се скршени или оштетени, што може да ја попречи функцијата на електричниот апарат. Поправете ги оштетените делови пред користењето на уредот.** Многу несреќи својата причина ја имаат во лошо одржуваните електрични апарати.

78 | Македонски

- ▶ **Алатот за сечење одржувајте го остар и чист.** Внимателно одржувањето алати за сечење со остри рабови за сечење помалку се заглавуваат и со нив полесно се работи.
 - ▶ **Користете ги електричните апарати, опремата, додатоците за алатите итн. во согласност со ова упатство. Притоа земете ги во обзир работните услови и дејноста што треба да се изврши.** Користењето на електрични апарати за друга употреба освен наведената може да доведе до опасни ситуации.
- Користење и ракување на батеријскиот апарат**
- ▶ **Батериите полнете ги со полначи што се препорачани исклучиво од производителот.** Доколку полначот кој е прилагоден на еден соодветен вид батерии, го користите со други батерии, постои опасност од пожар.
 - ▶ **Затоа користете батерии кои се предвидени за електричниот апарат.** Користењето друг вид батерии може да доведе до повреди и опасност од пожар.
 - ▶ **Неупотребената батерија држете ја подалеку од канцелариски спојувалки, клучеви, железни пари, клинци, шрафови или други мали метални предмети, што може да предизвикаат премостување на контактите.** Краток спој меѓу контактите на батеријата може да предизвика изгореници или пожар.
 - ▶ **При погрешно користење, може да истече течноста од батеријата. Избегнувајте контакт со неа. Доколку случајно дојдете во контакт со течноста, исплакнете ја со вода. Доколку течноста дојде во контакт со очите, побарајте лекарска помош.** Истечената течност од батеријата може да предизвика кожни иритации или изгореници.

Сервис

- ▶ **Поправката на Вашиот електричен апарат смее да биде извршена само од страна на квалификуван стручен персонал и само со користење на оригинални резервни делови.** Само на тој начин ќе бидете сигурни во безбедноста на електричниот апарат.

Безбедносни напомени за тркалезни пили**Постапка на сечење**

- ▶ **ОПАСНОСТ: Не посегнувајте со дланките во полето на работа со пилата или листот на пилата.**
 - ▶ **Не посегайте под делот што се обработува.** Доколку заштитната хауба е под делот што се обработува, нема да може да ве штити од листот за пилата.
 - ▶ **Подесете ја длабочината на сечење на дебелината на делот што се обработува.** Под делот што се обработува, смее да се види помалку од полната висина на запците.
 - ▶ **Делот што се обработува никогаш не го држете во рака или над ногата. Зацврстете го делот што се обработува на стабилен прифат.** Важно е, добро да го зацврстите делот што се обработува, за да ја сведете на минимум опасноста од телесен контакт, заглавување на листот на пилата или губење на контролата.
- ▶ **Држете го електричниот апарат за изолираните површини на рачките, доколку вршите работи каде алатот што се вметнува може да најде на скриени електрични кабли.** Контактот со електрични спроводници ги става и металните делови од електричниот апарат под напон и води до електричен удар.
 - ▶ **При должинско сечење секогаш употребувајте граничник или аголна водилка.** Ова ја подобрува прецизноста при сечење и ја намалува можноста да се заглави листот на пилата.
 - ▶ **Секогаш користете листови за пила во правилна големина и со соодветен отвор на прифатот (на пр. со ромбоиден или тркалезен облик).** Листовите за пила, што не одговараат на монтажните делови на пилата, нема да сечат рамно и може да доведат до губење на контролата.
 - ▶ **Никогаш не употребувајте оштетени или погрешни подлошки или шрафови за листот за пилата.** Подлошките или шрафовите за листот на пилата се специјално конструирани за вашата пила, за оптимална јачина или работна безбедност.
 - ▶ **Последици од повратни удари – и соодветни безбедносни напомени**
 - повратниот удар е ненадејна реакција поради закачен, заглавен или погрешно насочен лист од пилата, што доведува до тоа пилата неконтролирано да се подигне и да излезе од делот што се обработува и да се придвижи во правец на лицето што ја користи;
 - доколку листот на пилата се закачи или заглави во резниот процеп, се блокира, и моторната сила ја враќа пилата во правец на лицето што ја користи;
 - доколку листот на пилата се изврти или погрешно го насочи резот на пилата, запците на задната ивица од листот на пилата може да се закачат на површината на делот што се обработува, при што листот на пилата се вади од резниот процеп и ја придвижува пилата во правец на лицето што ја користи.
- Повратниот удар е последица од погрешна употреба на пилата. Тој може да се спречи со соодветни прописни мерки, како што е опишано подолу.
- ▶ **Држете ја цврсто пилата и наместете ги рацете во позиција во која ќе може да ја издржите повратната сила. Секогаш застанувајте бочно од листот за пилата, никогаш не го водете листот на пилата во иста линија со телото.** Во случај на повратен удар, пилата може да отскокне наназад, но корисникот може да ја совлада доколку ги презел соодветните мерки.
 - ▶ **Доколку се заглави листот на пилата или Ви е ја прекинете работата, исклучете ја пилата и држете ја мирно во делот што се обработува, додека листот на пилата не дојде во состојба на мирување. Никогаш не се обидувајте да ја извадите пилата од делот што се обработува или да ја влечете наназад, доколку листот на пилата се движи, бидејќи така може да настане повратен удар.** Откријте ја причината за заглавување на листот на пилата и преземете ги соодветните мерки.

- ▶ **Доколку сакате повторно да ја стартувате пилата што е заглавена во делот што се обработува, центрирајте го листот на пилата во резниот процеп и проверете, дали се заглавени запците од пилата во делот што се обработува.** Доколку е заглавен листот на пилата, тој може да излезе од делот што се обработува и да предизвика повратен удар, доколку пилата одново се стартува.
- ▶ **Потпрете со големи плочи, за да го избегнете ризикот од повратен удар поради заглавен лист од пилата.** Големите плочи може да се свиткаат под својата тежина. Плочите мора да ги потпрете на двете страни, како во близина на местото на сечење, така и на ивиците.
- ▶ **Не користете тапи или оштетени листови за пила.** Листовите на пилата со тапи или неправилни запци, заради претесниот резен процеп, предизвикуваат зголемено триење и заглавување на листот на пилата или повратен удар.
- ▶ **Пред сечењето со пила зацврстете ги шрафовите за подесување на длабочината и аголот на сечење.** Доколку за време на сечењето се променат поставките, листот на пилата може да се заглави и да настане повратен удар.
- ▶ **Особено бидете претпазливи при длабинско сечење во скриено подрачје, како на пример, во сид.** Листот на пилата може да се блокира при сечењето во скриени предмети или да предизвика повратен удар.

Функција на долната заштитна хауба

- ▶ **Пред секое користење, проверете дали долната заштитна хауба се затвора беспрекорно. Не ја користете пилата доколку долната заштитна хауба не се врти слободно или не се затвора веднаш. Не ја затегнувајте и зацврстувајте долната заштитна хауба никогаш во отворена позиција.** Доколку пилата падне на под поради невнимание, долната заштитна хауба би можела да се оштети. Отворете ја заштитната хауба со лостот за повлекување може слободно да се движи и дали во секој агол и длабочина на сечење не го ниту допира листот на пилата ниту другите делови.
- ▶ **Проверете ја функцијата на пружината на заштитната хауба. Доколку долната заштитна хауба и пружината не се беспрекорни, пилата треба да ја пратите на одржување пред да ја употребите.** Оштетените делови, насобраната прашина или струготини ја забавуваат функцијата на заштитната хауба.
- ▶ **Отворете ја долната заштитна хауба со рака, за специјални резови како „за резови со вдлабнување и аголни резови“. Отворете ја долната заштитна хауба со лостот за повлекување и отпуштете го, штом ќе вдлабне листот на пилата во делот што се обработува.** При секое друго работење со пилата, долната заштитна хауба треба автоматски да работи.
- ▶ **Никогаш не ја ставајте пилата на работната маса или на подот, доколку долната заштитна хауба не го покрива листот на пилата.** Незаштитениот лист на пилата ќе ја придвижи пилата спротивно од правецот на сечење и ќе исече се што му стои на патот. Земете го во обзир времето потребно за да запре пилата.

Дополнителни сигурносни напомени

- ▶ **Не ја фаќајте исфрлената струготина со раце.** Може да се повредите од ротирачките делови.
- ▶ **Не работете со пилата на плафон.** Тогаш немате доволна контрола врз електричниот апарат.
- ▶ **Користете соодветни уреди за пребарување, за да ги пронајдете скриените електрични кабли или консултирајте се со локалното претпријатие за снабдување со електрична енергија.** Контактот со електрични кабли може да доведе до пожар и електричен удар. Оштетувањето на гасоводот може да доведе до експлозија. Навлегувањето во водоводни цевки предизвикува оштетување.
- ▶ **Не го фиксирајте електричниот апарат.** Тој не е предвиден за работа на маса за сечење.
- ▶ **Не користете листови на пила може лесно да се скршат.**
- ▶ **Не сечете железни метали.** Струготините би можеле да го запалат вшмукувачот за прав.
- ▶ **При работата, држете го електричниот апарат цврсто со двете дланки и застанете во сигурна положба.** Со електричниот апарат посигурно ќе управувате ако го држите со двете дланки.
- ▶ **Зацврстете го парчето што се обработува.** Доколку го зацврстите со уред за затегнување или менгеме, тогаш парчето што се обработува се држи поцврсто отколку со Вашата рака.
- ▶ **Почекајте додека електричниот апарат сосема не прекине со работа, пред да го тргнете настрана.** Алатот што се вметнува може да се блокира и да доведе до губење контрола над уредот.
- ▶ **Не ја отворајте батеријата.** Постои опасност од краток спој.



Заштитете ја батеријата од топлина, на пр. од трајно изложување на сончеви зраци, оган, вода или влага. Постои опасност од експлозија.

- ▶ **Доколку се оштети батеријата или не се користи правилно, од неа може да излезе пареа.** Внесете свеж воздух и доколку има повредени однесете ги на лекар. Пареата може да ги надразни дишните патишта.
- ▶ **Користете батерии кои се соодветни на Вашиот електричен апарат од Bosch.** Само на тој начин батеријата ќе се заштити од опасно преоптоварување.
- ▶ **Батеријата може да се оштети од остри предмети како на пр. клинци или шрафцигер или надворешно влијание.** Може да дојде до внатрешен краток спој и батеријата може да се запали, пушти чад, експлодира или да се прегрее.

Опис на производот и моќноста



Прочитајте ги сите напомени и упатства за безбедност. Грешките настанати како резултат од непридржување до безбедносните напомени и упатства може да предизвикаат електричен удар, пожар и/или тешки повреди.

80 | Македонски

Употреба со соодветна намена

Електричниот апарат е наменет за правење на должински и напречни резови на дрво со рамни и коси резови.

Светлото на овој електричен апарат е наменето да го осветли директно полето на работа на електричниот апарат и не е годно за просторно осветлување во домаќинството.

Илустрација на компоненти

Нумерирањето на сликите со компоненти се однесува на приказот на електричните апарати на графичката страница.

- 1 Копче за отклучување на батеријата
- 2 Батерија
- 3 Блокада при вклучување на прекинувачот за вклучување/исклучување
- 4 Прекинувач за вклучување/исклучување
- 5 Инбус клуч
- 6 Копче за блокирање на вретеното
- 7 Основна плоча
- 8 Шраф за прицврстување на паралелниот граничник
- 9 Скала на закосени агли
- 10 Пеперутка завртка за претходно бирање на аголот на косо сечење
- 11 Ознака на резот 45°
- 12 Ознака на резот 0°
- 13 Заштитна хауба
- 14 Дополнителна дршка (изолирана површина на дршката)
- 15 Рачка (изолирана површина на дршката)
- 16 Приказ за наполнетоста на батеријата
- 17 Приказ за контрола на температурата/заштита од преоптоварување
- 18 Пеперутка-завртка за претходно бирање на длабочината на резот
- 19 Скала за подесување на длабочината на сечење
- 20 Заштитна хауба со повратен механизам
- 21 Вретено на пилата
- 22 Лост за подесување на заштитната хауба со повратен механизам
- 23 Приклучна прирабница
- 24 Лист за кружната пила
- 25 Стезна прирабница
- 26 Затезен шраф
- 27 Лампа „PowerLight“
- 28 Референтна ознака за подесување на аголот на косо сечење
- 29 Шраф за прицврстување на адаптерот за вшмукување
- 30 Адаптер за вшмукување
- 31 Црево за вшмукување*
- 32 Референтна ознака за подесување на длабочината на резот
- 33 Паралелен граничник

*Опишаната опрема прикажана на сликите не е дел од стандардниот обем на испорака. Комплетната опрема може да ја најдете во нашата Програма за опрема.

Технички податоци

Рачна кружна пила		PKS 10,8 Li
Број на дел/артикул		3 603 CC7 0..
Номинален напон	V=	10,8
Број на празни вртежи	min ⁻¹	1400
макс. длабочина на резот		
– при агол на косо сечење 0°	мм	26
– при агол на косо сечење 45°	мм	17
Блокада за вретеното		●
Димензии на основната плоча	мм	147 x 88
Дијаметар на листовите за пилата	мм	85
Дебелина на сечилото на пилата	мм	0,7
макс. отклон на запците на пилата	мм	1,1
мин. отклон на запците на пилата	мм	1,0
Отвор за прифатот	мм	15
Тежина согласно ЕРТА-Procedure 01/2003	кг	1,4
Дозволена температура на околината		
– при полнење	°C	0... +45
– при работа ¹⁾ и при складирање	°C	-20... +50
Препорачани батерии		PBA 10,8V...
Препорачани полначи		AL 11.. CV
1) ограничена јачина при температури < 0 °C		

Информации за бучава/вибрации

Вредностите на емисија на бучава одредени во согласност со EN 60745-2-5.

Нивото на звучниот притисок на уредот, оценето со A, типично е помало од 70 dB(A). Несигурност K = 3 dB. Нивото на звучниот притисок при работењето може да пречекори и 80 dB(A).

Носете заштита за слухот!

Вкупните вредности на вибрации a_h (векторски збор на трите насоки) и несигурност K дадени се во согласност со EN 60745-2-5:

Сечење на дрво: $a_h = 1,0 \text{ m/s}^2$, $K = 1,5 \text{ m/s}^2$

Нивото на вибрации наведено во овие упатства е измерено со нормирана постапка според EN 60745 и може да се користи за меѓусебна споредба на електричните апарати. Исто така може да се прилагоди за предвремена процена на оптоварувањето со вибрации. Наведеното ниво на вибрации е за основната примена на електричниот апарат. Доколку електричниот апарат се користи за други примени, со различна опрема, алатот што се вметнува отстапува од нормите или недоволно се одржува, може да отстапува нивото на вибрации. Ова може значително да го зголеми оптоварувањето со вибрации во периодот на целокупното работење.

За прецизно одредување на оптоварувањето со вибрации, треба да се земе во обзир и периодот во кој уредот е исклучен или едвај работи, а не во моментот кога е во употреба. Ова може значително да го намали оптоварувањето со вибрации во периодот на целокупното работење.


Увртете ги дополнителните мерки за безбедност за заштита на корисникот од влијанието на вибрациите, како на пр.: одржувајте ги внимателно електричните апарати и алатот за вметнување, одржувајте ја топлината на дланките, организирајте го текот на работата.

Изјава за сообразност

Изјавуваме на сопствена одговорност, дека производот опишан во „Технички податоци“ соодветствува на сите применливи одредби од директивите 2009/125/EC (одредба 1194/2012), 2011/65/EU, до 19. април 2016: 2004/108/EC, од 20. април 2016: 2014/30/EU, 2006/42/EC вклучително нивните измени и е сообразен со следните норми: EN 60745-1, EN 60745-2-5.

Техничка документација (2006/42/EC) при:
Robert Bosch GmbH, PT/ETM9,
70764 Leinfelden-Echterdingen, GERMANY

Henk Becker Helmut Heinzelmann
Executive Vice President Head of Product Certification
Engineering PT/ETM9

PPA


Robert Bosch GmbH, Power Tools Division
70764 Leinfelden-Echterdingen, GERMANY
Leinfelden, 25.03.2015

Монтажа

Полнење на батеријата

- ▶ **Користете ги само полначите коишто се наведени во Технички податоци.** Само овие уреди за полнење се погодни за литиум-јонската батерија за Вашиот електричен уред.

Напомена: Батеријата се испорачува полу-наполнета. За да ја наполните целосно батеријата, пред првата употреба ставете ја на полнач додека не се наполни целосно.

Литиум-јонските батерии може да се наполнат во секое време, без да се намали нивниот рок на употреба. Прекиниот при полнењето не и наштетува на батеријата.

Литиум-јонската батерија е заштитена со „Електронска заштита на ќелиите (ЕСР)“ од длабинско празнење. Доколку се испразни батеријата, електричниот апарат ќе се исклучи со помош на заштитно струјно коло: Електричниот апарат не се движи повеќе.

- ▶ **По автоматското исклучување на електричниот апарат, не притискајте на прекинувачот за вклучување/исклучување.** Батеријата може да се оштети.

Внимавајте на напомените за отстранување.

Вадење на батеријата

Батеријата **2** има два степени на заклучување кои спречуваат да не испадне батеријата при невнимателно притискање на копчето за отворање на батеријата **1**. Додека батеријата е вметната во електричниот апарат, таа се држи во позиција со помош на федер.

За да ја извадите батеријата **2** притиснете на копчињата за отворање **1** и извлекете ја батеријата наназад од електричниот апарат. **Притоа не употребувајте сила.**

Приказ за наполнетоста на батеријата

Трите зелени LED светла на приказот за наполнетост на батеријата **16** ја покажуваат наполнетоста на батеријата **2**. Од безбедносни причини, наполнетоста на батеријата може да ја проверите само доколку електричниот апарат е во мирување.

Притиснете го прекинувачот за вклучување/исклучување **4** до пола и потоа до крај, за да се прикаже состојбата на наполнетост.

LED светло	Капацитет
Трајно светло 3 x зелено	≥ 2/3
Трајно светло 2 x зелено	≥ 1/3
Трајно светло 1 x зелено	< 1/3
Трепкаво светло 1 x зелено	Резерва

Доколку по притискањето на прекинувачот за вклучување/исклучување **4** не свети LED сијаличката, батеријата е дефектна и мора да се замени.

Ставање/менување на листот за кружната пила

- ▶ **Пред било каква интервенција на електричниот апарат извадете ја батеријата.**
- ▶ **При ставањето на листот на пилата носете заштитни ракавици.** Доколку го допрете листот на пилата постои опасност од повреда.
- ▶ **Користете само листови за пила, кои одговараат на карактеристичните податоци дадени во ова упатство за употреба.**
- ▶ **Во никој случај не користете дискови за брусење како алат за вметнување.**

Демонтажа на листот на пилата (види слика А)

При замена на алатот, најдобро е да го поставите електричниот апарат на челната страна од кукиштето на моторот.



- Притиснете го копчето за блокада на вретеното **6** и држете го притиснато.
- ▶ **Копчето за блокирање на вретеното **6** активирајте го само доколку вретеното на пилата е во состојба на мирување.** Инаку електричниот апарат може да се оштети.
- Одвртете го **5** затезниот шраф **26** со инбус клуч во правец на вртење **1**.
- Навалете ја наназад заштитната хауба со повратен механизам **20** и држете ја цврсто.
- Извадете ја стезната прирабница **25** и листот за пилата **24** од вретеното на пилата **21**.

Монтирање на листот за пилата (види слика А)

При замена на алатот, најдобро е да го поставите електричниот апарат на челната страна од кукиштето на моторот.

- Исчистете го листот за пилата **24** и сите стезни делови што се монтираат.
- Навалете ја наназад заштитната хауба со повратен механизам **20** и држете ја цврсто.

82 | Македонски

- Поставете го листот на пилата **24** на приклучната прирабница **23**. Правецот на сечење на запците (правецот на стрелката на листот за пилата) мора да одговара на стрелката за правец на вртење на заштитната хауба со повратен механизам **20**.
- Поставете ја стезната прирабница **25** и зашрафете го затезниот шраф **26** во правец на вртење . Внимавајте на правилна положба на монтирање на приклучната прирабница **23** и стезната прирабница **25**.
- Притиснете го копчето за блокада на вретеното **6** и држете го притиснато.
- Зацврстете го **5** затезниот шраф **26** со инбус клуч во правец на вртење . Моментот на затегање треба да изнесува 6 – 9 Nm, што одговара на рачно затегање плус $\frac{1}{4}$ вртење.

Вшмукување на прав/струготини

- ▶ **Пред било каква интервенција на електричниот апарат извадете ја батеријата.**
- ▶ Правта од материјалите како на пр. слоеви боја, некои видови дрво, минерали и метал може да биде штетна по здравјето. Допирањето или вдишувањето на таквата прав може да предизвика алергиски реакции и/или заболувања на дишните патишта на корисникот или лицата во околината.
Одредени честички прав како на пр. прав од даб или бука важат како канцерогени, особено доколку се во комбинација со дополнителни супстанции (хромат, средства за заштита на дрво). Материјалите што содржат азбест може да бидат обработувани само од страна на стручни лица.
 - За да постигнете висок степен на вшмукување на прав, користете соодветен вшмукувач заедно со овој електричен апарат.
 - Погрижете се за добра проветреност на работното место.
 - Се препорачува носење на маска за заштита при вдишувањето со класа на филтер P2.
 Внимавајте на важечките прописи на Вашата земја за материјалот кој го обработувате.

Монтирање на адаптерот за вшмукување (види слика В)

Прицврстете го адаптерот за вшмукување **30** со шрафот за прицврстување **29** на основната плоча **7**.

На адаптерот за вшмукување **30** може да се приклучи црево за вшмукување со дијаметар од 35 мм.

- ▶ **Адаптерот за вшмукување не смее да се монтира без приклучено надворешно вшмукување.** Инаку каналот за вшмукување може да се запуши.

- ▶ **На адаптерот за вшмукување не смее да се приклучи ниту вреќа ниту кутија за прав.** Инаку системот за вшмукување може да се запуши.

Заради обезбедување на оптимално вшмукување, адаптерот за вшмукување **30** мора редовно да се чисти.

Надворешно вшмукување

Цревото за вшмукување **31** поврзете го со вшмукувач за прав (опрема). Прегледот за приклучување на различни видови на вшмукувачи за прав ќе го најдете на крајот од ова упатство.

Вшмукувачот за прав мора да е соодветен на материјалот на парчето што се обработува.

При вшмукување на особено опасни по здравје, канцерогени или суви честички прав, користете специјален вшмукувач.

Употреба**Видови употреба**

- ▶ **Пред било каква интервенција на електричниот апарат извадете ја батеријата.**

Подесување на длабочината на сечење (види слика С)

- ▶ **Подесете ја длабочината на сечење на дебелината на делот што се обработува.** Под делот што се обработува, смее да се види помалку од полната висина на запците.

Олабавете ја пеперутка-завртката **18**. За помала длабочина на сечење тргнете го електричниот уред од основната плоча **7**, а за поголема, притиснете го електричниот уред кон основната плоча **7**. Саканата димензија подесете ја на скалата за длабочина на сечење **19**. Повторно зацврстете ја пеперутка-завртката **18**.

При подесувањето на длабочината на резот користете ја референтната ознака **32** странично на скалата за подесување на длабочината на резот **19**.

Подесување на закосениот агол

Најдобро е да го поставите електричниот апарат на челната страна на заштитната хауба **13**.

Отшрафете ја пеперутка-завртката **10**. Навалувајте ја пилата странично. Саканата димензија подесете ја на скалата **9**. Повторно зацврстете ја пеперутка-завртката **10**.

При подесување на аголот на косо сечење користете ја референтната ознака **28** (горниот раб на држачот).

Напомена: При сечење со закосување длабочината на сечење е помала од прикажаната вредност на скалата за подесување на длабочината на сечење **19**.

Ознаки за сечење (види слика F)

Ознаката за сечење 0° **12** ја прикажува позицијата на листот од пилата при правоаголно сечење. Ознаката за сечење 45° **11** ја прикажува позицијата на листот од пилата при 45°-рез.

Ставање во употреба**Вметнување на батерија**

- ▶ **Користете само оригинални Bosch литиум-јонски батерии со напон кој е наведен на спецификационата плочка на Вашиот електричниот апарат.** Користењето друг вид батерии може да доведе до повреда и опасност од пожар.

Наполнетата батерија **2** вметнете ја во дршката, додека не се вклопи и не легне рамно во дршката.

Вклучување/исклучување

За **ставање во употреба** на електричниот апарат **најпрво** активирајте ја блокадата при вклучување **3** и притиснете го **на крај** прекинувачот за вклучување/исклучување **4** и држете го притиснат.

За да го **исклучите** електричниот апарат, отпуштете го прекинувачот за вклучување/исклучување **4**.

Напомена: Од безбедносни причини, прекинувачот за вклучување/исклучување **4** нема да се блокира, туку за време на работата постојано мора да биде притиснат.

За да се заштеди енергија, вклучувајте го електричниот алат само доколку го користите.

Кочница за исфрлување од брзина

Вградената кочница за исфрлање од брзина го намалува вибрирањето на листот за пилата по исклучување на електричниот апарат.

Приказ за контрола на температурата/заштита од преоптоварување

Црвениот LED-приказ **17** ви помага да ја заштитите батеријата од прегревање и моторот од преоптоварување.

Доколку LED-приказот свети **17 непрекинато црвено**, температурата на батеријата е превисока и електричниот апарат автоматски се исклучува.

- Исклучете го електричниот апарат.
- Оставете ја батеријата да се олади, пред да продолжите со работата.

Доколку LED-приказот **трепка 17 црвено**, електричниот апарат е блокиран и автоматски се исклучува.

Извлечете го електричниот апарат од делот што се обработува.

Штом се отстрани блокадата, електричниот апарат продолжува да работи.

Заштита од длабинско празнење

Литиум-јонската батерија е заштитена со „Електронска заштита на ќелиите (ЕСР)“ од длабинско празнење. Доколку се испразни батеријата, електричниот апарат ќе се исклучи со помош на заштитно струјно коло: Електричниот апарат не се движи повеќе.

Вклучување на LED-работно светло

Лампата **27** свети доколку прекинувачот за вклучување/исклучување **4** е напола или целосно притиснат и овозможува осветлување на работното поле при неповолни светлосни услови.

Совети при работењето

Заштитете ги листовите за пилата од удари.

Водете го електричниот апарат рамномерно со лесен притисок во правецот на сечење. Пресилната брзина значително го намалува рокот на употреба на електричниот алат и му штети на електричниот апарат.

Јачината на пилата и квалитетот на сечењето значително зависат од состојбата и формата на запците на листот за пилата. Затоа користете само остри и соодветни листови за пила за делот што го обработувате.

Сечење на дрво

Правилниот избор на лист за пилата зависи од видот, квалитетот на дрвото и од тоа дали ќе се прават должински или напречни резови.

При должински резови на смреки, настануваат долги, спирални струготини.

Права што настанува при обработка на даб и бука е особено штетна по здравјето, затоа работете со вшмукувач за прав.

Сечење со паралелен граничник (види слика D)

Паралелниот граничник **33** овозможува прецизни резови по должината на делот што се обработува, како на пример сечење на ленти со исти димензии.

Монтирајте го паралелниот граничник **33** со завртката за прицврстување **8** на електричниот уред.

Поставете го паралелниот граничник **33** на саканата ширина на резот.

Сечење со помошен граничник (види слика E)

За обработка на големи парчиња или за сечење на прави рабови, на делот што се обработува може да зацврстите една даска или лајсна како помошен граничник и да ја водите кружната пила со основната плоча по должината на помошниот граничник.

Работа со паралелен граничник и црево за вшмукување

Прво монтирајте го адаптерот за вшмукување **30** со црево за вшмукување **31** и на крај паралелниот граничник **33**.

Напомена: За фиксирање на паралелниот граничник **33** и адаптерот за вшмукување **30** употребете ги само предвидените завртки!

Напомени за оптимално користење на батериите

Заштитете ја батеријата од влага и вода.

Складирајте ја батеријата во граници на температура од $-20\text{ }^{\circ}\text{C}$ до $50\text{ }^{\circ}\text{C}$. не ја оставајте батеријата на пр. во автомобилот летно време.

Повремено чистете ги отворите за проветрување на батеријата со мека, чиста и сува четка.

Скратеното време на работа по полнењето покажува, дека батеријата е потрошена и мора да се замени.

Внимавајте на напомените за отстранување.

Одржување и сервис

Одржување и чистење

► **Пред било каква интервенција на електричниот апарат (на пр. одржување, замена на алат итн.) како и при негов транспорт и складирање, извадете ја батеријата од него.** При невнимателно ракување со прекинувачот за вклучување/исклучување постои опасност од повреди.

► **Одржувајте ја чистотата на електричниот апарат и отворите за проветрување, за да може добро и безбедно да работите.**

84 | Srpski

Заштитната хауба со повратен механизам мора секогаш да се движи слободно и да се затвора. Пределот околу заштитната хауба со повратен механизам секогаш треба да биде чист. Отстранете ја правта и струготините со издување со компресиран воздух или со четка.

Необложените листови за пила може да се заштитат од корозија со тенок слој на безкиселинско масло. Пред сечењето, отстранете го маслото, за да не остави дамки на дрвото.

Остатоките од смола и лепак на листот за пилата го нарушуваат квалитетот на сечењето. Затоа, чистете ги листовите на пилата веднаш по употребата.

Сервисна служба и совети при користење

Сервисната служба ќе одговори на Вашите прашања во врска со поправката и одржувањето на Вашиот производ како и резервните делови. Експлозивен цртеж и информации за резервни делови ќе најдете на:

www.bosch-pt.com

Тимот за советување при користење на Bosch ќе ви помогне доколку имате прашања за нашите производи и опрема.

За сите прашања и нарачки на резервни делови, Ве молиме наведете го 10-цифрениот број од спецификационата плочка на производот.

Македонија

Д.Д.Електрис
Сава Ковачевиќ 47Њ, број 3
1000 Скопје

Е-пошта: dimce.dimcev@servis-bosch.mk

Интернет: www.servis-bosch.mk

Тел./факс: 02/ 246 76 10

Моб.: 070 595 888

Транспорт

Литиум-јонските батерии подлежат на барањата на Законот за опасни материјали. Батериите може да се транспортираат само од страна на корисникот, без потреба од дополнителни квалификации.

При пренос на истите од страна на трети лица (на пр. воздушен транспорт или шпедиција) неопходно е да се внимава на специјалните напомени на амбалажата и ознаките. Во таков случај, при подготовката на пратката мора да се повика експерт за опасни супстанции.

Транспортирајте ги батериите само доколку куќиштето е неоштетено. Залепете ги отворените контакти и спакувајте ја батеријата на тој начин што нема да се движи во амбалажата.

Ве молиме внимавајте на евентуалните дополнителни национални прописи.

Отстранување



Електричните апарати, батериите, опремата и амбалажите треба да се отстранат на еколошки прифатлив начин.

Не ги фрлајте електричните апарати и батериите во домашната канта за губре!

Само за земји во рамки на ЕУ



Според европската регулатива 2012/19/EU електричните апарати што се вон употреба и дефектните или искористените батерии според регулативата 2006/66/EC мора одделно да се соберат и да се рециклираат за повторна употреба.

Батерии:



Литиум-јонски:

Ве молиме внимавајте на напомените во дел „Транспорт“, страна 84.

Се задржува правото на промена.

Srpski

Uputstva o sigurnosti

Opšta upozorenja za električne alate

⚠ UPOZORENJE **Čitajte sva upozorenja i uputstva.** Propusti kod pridržavanja upozorenja i uputstava mogu imati za posledicu električni udar, požar i/ili teške povrede.

Čuvajte sva upozorenja i uputstva za budućnost.

Pojam upotrebljen u upozorenjima „električni alat“ odnosi se na električne alate sa radom na mreži (sa mrežnim kablom) i na električne alate sa radom na akumulator (bez mrežnog kabla).

Sigurnost na radnom mestu

- ▶ **Držite Vaše radno područje čisto i dobro osvetljeno.** Nered ili neosvetljena radna područja mogu voditi nesrećama.
- ▶ **Ne radite sa električnim alatom u okolini ugroženoj eksplozijom, u kojoj se nalaze zapaljive tečnosti, gasovi ili prašine.** Električni alati prave varnice koje mogu zapaliti prašinu ili isparenja.
- ▶ **Držite podalje decu i druge osobe za vreme korišćenja električnog alata.** Prilikom rada možete izgubiti kontrolu nad aparatom.

Električna sigurnost

- ▶ **Priključni utikač električnog alata mora odgovarati utičnici. Utikač nesme nikako da se menja. Ne upotrebljavajte adaptere utikača zajedno sa električnim alatima zaštićenim uzemljenjem.** Ne promenjeni utikači i odgovarajuće utičnice smanjuju rizik električnog udara.
- ▶ **Izbegavajte kontakt telom sa uzemljenim površinama kao cevi, grejanja, šporet i rashladni ormani.** Postoji povećani rizik od električnog udara ako je Vaše telo uzemljeno.

- ▶ **Držite aparat što dalje od kiše ili vlage.** Prodor vode u električni alat povećava rizik od električnog udara.
- ▶ **Ne nosite električni alat za kabl, ne vešajte ga ili ne izvlačite ga iz utičnice. Držite kabl dalje od vreline, ulja, oštarih ivica ili delova aparata koji se pokreću.** Oštećeni ili uvrnuti kablovi povećavaju rizik električnog udara.
- ▶ **Ako sa električnim alatom radite u prirodi, upotrebljavajte samo produžne kablove koji su pogodni za spoljnu upotrebu.** Upotreba produžnog kabla uzemljenog za spoljnu upotrebu smanjuje rizik od električnog udara.
- ▶ **Ako rad električnog alata ne može da se izbegne u vlažnoj okolini, koristite prekidač strujne zaštite pri kvaru.** Upotreba prekidača strujne zaštite pri kvaru smanjuje rizik od električnog udara.

Sigurnost osoblja

- ▶ **Budite pažljivi, pazite na to, šta radite i idite razumno na posao sa Vašim električnim alatom. Ne koristite električni alat ako ste umorni ili pod uticajem droge, alkohola ili lekova.** Momenat nepažnje kod upotrebe električnog alata može voditi ozbiljnim povredama.
 - ▶ **Nosite ličnu zaštitnu opremu i uvek zaštitne naočare.** Nošenje lične zaštitne opreme, kao maske za prašinu, sigurnosne cipele koje ne klišu, zaštitni šlem ili zaštitu za sluh, zavisno od vrste i upotrebe električnog alata, smanjuju rizik od povreda.
 - ▶ **Izbegavajte nenamerno puštanje u rad. Uverite se da je električni alat isključen, pre nego što ga priključite na struju i/ili na akumulator, uzmete ga ili nosite.** Ako prilikom nošenja električnog alata držite prst na prekidaču ili aparat uključen priključujete na struju, može ovo voditi nesrećama.
 - ▶ **Uklonite alate za podešavanje ili ključeve za zavrtnje, pre nego što uključite električni alat.** Neki alat ili ključ koji se nalazi u rotirajućem delu aparata, može voditi nesrećama.
 - ▶ **Izbegavajte nenormalno držanje tela. Pobrinite se uvek da stabilno stojite i održavajte u svako doba ravnotežu.** Na taj način možete bolje kontrolisati električni alat u neočekivanim situacijama.
 - ▶ **Nosite pogodnu odeću. Ne nosite široku odeću ili nakit. Držite kosu, odeću i rukavice dalje od pokretnih delova.** Opušteno odelo, dugu kosu ili nakit mogu zahvatiti rotirajući delovi.
 - ▶ **Ako mogu da se montiraju uređaji za usisavanje i skupljanje prašine, uverite se da li su priključeni i upotrebljeni kako treba.** Upotreba usisavanja prašine može smanjiti opasnosti od prašine.
- Brižljiva upotreba i ophodjenje sa električnim alatima**
- ▶ **Ne preopterećujte aparat. Upotrebljavajte za Vaš posao električni alat određen za to.** Sa odgovarajućim električnim alatom radite bolje i sigurnije u navedenom području rada.
 - ▶ **Ne koristite nikakav električni alat čiji je prekidač u kvaru.** Električni alat koji se ne može više uključiti ili isključiti, je opasan i mora se popraviti.
- ▶ **Izvcite utikač iz utičnice i/ili uklonite akumulator pre nego što preduzmete podešavanja na aparatu, promenu delova pribora ili ostavite aparat.** Ova mera opreza sprečava nenamernan start električnog alata.
 - ▶ **Čuvajte nekorišćene električne alate izvan dometa dece. Ne dozvoljavajte korišćenje aparata osobama koje ne poznaju aparat ili nisu pročitale ova uputstva.** Električni alati su opasni, kada ih koriste neiskusne osobe.
 - ▶ **Održavajte brižljivo električni alat. Kontrolišite da li pokretni delovi aparata besprekorno funkcionišu i ne „lepe“, da li su delovi polomljeni ili su tako oštećeni da je oštećena funkcija električnog alata. Popravite ove oštećene delove pre upotrebe.** Mnoge nesreće imaju svoje uzroke u loše održavanim električnim alatima.
 - ▶ **Održavajte alate za sečenja oštre i čiste.** Brižljivo održavani alati za sečenja sa oštrim ivicama manje „slepljuju“ i lakše se vode.
 - ▶ **Upotrebljavajte električni alat, pribor, alate koji se umeću itd. prema ovim uputstvima. Obratite pažnju pritom na uslove rada i posao koji morate obaviti.** Upotreba električnih alata za druge namene koje nisu predviđene, može voditi opasnim situacijama.
- Brižljivo ophodjenje i upotreba akku-alata**
- ▶ **Punite akku samo u aparatima za punjenje, koje je preporučio proizvođač.** Za aparat za punjenje koji je pogodan za određenu vrstu baterija, postoji opasnost od požara, ako se upotrebljava sa drugim baterijama.
 - ▶ **Upotrebljavajte samo akku predviđene za to u električnim alatima.** Upotreba drugih baterija može voditi povredama i požaru.
 - ▶ **Držite ne korišćeni akku dalje od kancelarijskih spajalica, novčića, ključeva, eksera, zavrtnja ili drugih malih metalnih predmeta, koji mogu prouzrokovati premošćavanje kontakata.** Kratak spoj između kontakata baterije može imati za posledicu opekotine ili vatru.
 - ▶ **Kod pogrešne primene može tečnost da izadje iz akku. Izbegavajte kontakt sa njom. Kod slučajnog kontakta isperite sa vodom. Ako tečnost dospe u oči, iskoristite i dodatnu lekarsku pomoć.** Tečnost baterije koja izlazi može voditi nadražajima kože ili opekotinama.
- Servisi**
- ▶ **Neka Vam Vaš električni alat popravlja samo kvalifikovano osoblje i samo sa originalnim rezervnim delovima.** Tako se obezbeđuje, da ostane sačuvana sigurnost aparata.
- Sigurnosna uputstva za kružne testere**
- Postupak testiranja**
- ▶ **OPASNOST: Nemojte da stavljate ruke u zonu sečenja testerom i na list testere.**
 - ▶ **Ne hvatajte ispod radnog komada.** Zaštitna hauba Vas ne može zaštititi ispod radnog komada od lista testere.
 - ▶ **Podesite dubinu preseka debljini radnog komada.** Ne bi trebalo da se vidi ispod radnog komada manje od cele visine zuba.

- ▶ **Ne držite radni komad koji se seče nikada u ruci ili preko noge. Osigurajte radni komad na nekom stabilnom pritezaču.** Važno je radni komad dobro pričvrstiti, da bi minimizirali opanost od kontakta sa telom, stezanja lista testere ili gubitka kontrole.
- ▶ **Električni alat uhvatite samo za izolovane površine drške, kada izvodite radove kod kojih upotrebljeni alat može da naiđe na skrivene vodove električne struje.** Kontakt sa vodom koji provodi napon takođe pod napon stavlja i metalne delove električnog alata i dovodi do električnog udara.
- ▶ **Upotrebljavajte kod sečenja po dužini uvek graničnik ili ispravnu vodjicu ivice.** Ovo poboljšava tačnost sečenja i smanjuje mogućnost da se list testere zaglavi.
- ▶ **Upotrebljavajte uvek listove testere prave veličine i sa odgovarajućim prihvatnim otvorom (na primer u obliku romba ili okrugao).** Listovi testere koji ne odgovaraju montažnim delovima testere, okreću se ekscentrično i utiču na gubitak kontrole.
- ▶ **Ne upotrebljavajte nikada oštećene ili pogrešne podmetače lista testere ili zavrtnje.** Podmetači lista testere i zavrtnji su specijalno konstruisani za Vašu testeru, za optimalni učinak i sigurnost u radu.
- ▶ **Povratan udarac – Uzroci i odgovarajuća sigurnosna uputstva**
 - Povratan udarac je iznenadna reakcija usled lista testere koji zapinje, „slepljuje“ i koji je pogrešno centriran, koja utiče na to, da se nekontrolisana testera podiže i pokreće iz radnog komada nepolje u pravcu osobe koja radi.
 - Kada list testere zapinje ili „slepljuje“ u zazoru testere, ona blokira i motorna sila udara nazad testeru u pravcu radnika.
 - Ako se list testere u zazoru izvije ili pogrešno centririra, mogu zubi zadnje ivice lista testere zakačiti površinu radnog komada, pri čemu se list testere vraća nazad iz zazora i iskače u pravcu radnika.
- ▶ **Povratan udarac je posledica pogrešne ili felerične upotrebe testere.** On se može sprečiti pogodnim merama opreza kao što je opisano u daljem tekstu.
- ▶ **Testeru držite čvrsto, a ruke stavite u položaj u kojem ćete moći da savladate sile povratnog udara. U odnosu na list testere uvek stanite bočno, list testere nemojte nikada da stavljate u liniju sa svojim telom.** U slučaju povratnog udara testera može da odskoči u nazad, ali osoba koja rukuje testerom zahvaljujući merama opreza može da savlada sile povratnog udara.
- ▶ **Ako list testere zaglavljuje ili Vi prekidate rad, isključite testeru i držite je mirno u radnom komadu, dok se list testere ne umiri. Nikada ne pokušavajte, da uklonite testeru iz radnog komada ili da je povlačite unazad, a da se list testere okreće, jer može uslediti povratni udarac.** Pronadjite i uklonite uzorac za zaglavljivanje lista testere.
- ▶ **Ako hoćete ponovo da pokrenete testeru koja se nalazi u radnom komadu, centrirajte list testere u procepu testere i prokontrolišite, da li zubi testere ne zapinju u**

radnom komadu. Ako list testere zapinje, može se pokretati napolje iz radnog komada i prouzrokovati povratan urarac, kada se ponovo pokrene testera.

- ▶ **Učvrstite velike ploče, da bi smanjili rizik povratnog udara listom testere koji zapinje.** Velike ploče se mogu usled svoje vlastite težine savijati. Ploče se moraju na obe strane učvrstiti, kako u blizini procepa testere tako i na ivici.
- ▶ **Ne upotrebljavajte tupe ili oštećene listove testere.** Listovi testere sa tupim ili pogrešno centriranim zubima prouzrokuju usled uskog procepa testere povećano trenje, zapinjanje lista testere i povratan udarac.
- ▶ **Čvrsto stegnite pre testerisanja podešavanje za dubinu i ugao preseka.** Ako se za vreme testerisanja promene uglovi, može se list testere zaglaviti i nastupiti povratni udarac.
- ▶ **Budite posebno oprezni kod testerisanja u postojeće zidove ili druga nevidljiva područja.** Uronjeni list testere može pri testerisanju u skrivene objekte blokirati i prouzrokovati povratan udarac.

Funkcija donje zaštitne haube

- ▶ **Pre svakog korišćenja prokontrolišite, da li donja zaštitna hauba besprekorno zatvara. Ne upotrebljavajte testeru, ako se donja zaštitna hauba ne pokreće slobodno i odmah zatvara. Nikada ne učvršćujte ili vezujte donju zaštitnu haubu u otvorenoj poziciji.** Ako bi testera nenamerno pala na pod, može se donja zaštitna hauba iskriviti. Otvorite zaštitnu haubu sa polugom za vraćanje nazad i uverite se, da se slobodno pokreće i da pri svim uglovima i dubinama sečenja ne dodiruje ni list testere a ni druge delove.
- ▶ **Prokontrolišite funkciju opruge za donju zaštitnu haubu. Neka sačeka testera sa upotrebom ako donja zaštitna hauba i opruga ne rade besprekorno.** Oštećeni delovi, lepljive naslage ili nagomilana piljevina omogućavaju donju zaštitnu haubu da funkcioniše sa kašnjenjem.
- ▶ **Rukom otvorite donju zaštitnu haubu samo u slučaju specijalnih rezanja, kao što su „dubinska i ugaona rezanja“. Otvorite donju zaštitnu haubu pomoću ručice koja se povlači u nazad i otpustite je ukoliko je list testere zaronio u radni komad.** Kod svih drugih radova testerom donja zaštitna hauba treba automatski da radi.
- ▶ **Ne stavljajte testeru na radni sto ili pod, a da donja zaštitna hauba nije pokrila list testere.** Nezaštićeni list testere u radu pokreće testeru nasuprot pravca sečenja i seče šta mu je na putu. Pazite pritom na vreme zaustavljanja testere.

Dotatna uputstva sa upozorenjem

- ▶ **Ne hvatajte sa rukama u otvor za izbacivanje piljevine.** Možete se povrediti na delove koji se okreću.
- ▶ **Ne radite sa testerom iznad glave.** Imate tako malo kontrole nad električnim alatom.
- ▶ **Upotrebljavajte pogodne aparate za detekciju, da bi ušli u trag skrivenim vodovima snabdevanja, ili pozovite za to mesno društvo za napajanje.** Kontakt sa električnim vodovima može voditi vatri i električnom udaru. Oštećenje nekog gasovoda može voditi eksploziji. Prodiranje u vod sa vodom prouzrokuje oštećenje predmeta.

- ▶ **Ne koristite električni alat stacionarno.** Nije konstruisan za rad sa stolom za sečenje.
- ▶ **Ne upotrebljavajte listove testere od HSS-čelika.** Takvi listovi testere se mogu lako lomiti.
- ▶ **Ne testerišite metale gvozdja.** Usijani opiljci mogu zapaliti usisavanje prašine.
- ▶ **Električni alat tokom rada držite čvrsto obema rukama i pobrinite se za stabilnu poziciju.** Električni alat se sigurnije vodi sa obe ruke.
- ▶ **Obezbedite radni komad.** Radni komad kojeg čvrsto držite zatezni uredjaji ili stega sigurnije se drži nego sa Vašom rukom.
- ▶ **Sačekajte da se električni alat umiri, pre nego što ga ostavite.** Upotrebljeni alat se može zakačiti i gubitkom kontrole voditi preko električnog alata.
- ▶ **Ne otvarajte bateriju.** Postoji opasnost od kratkog spoja.



Zaštite aku bateriju od izvora toplote, npr. i od trajnog Sunčevog zračenja, vatre, vode i vlage. Inače postoji opasnost od eksplozije.

- ▶ **Kod oštećenja i nestručne upotrebe akumulatora mogu izlaziti pare. Dovedite svež vazduh i potražite lekara ako dodje do tegoba.** Para može nadražiti disajne puteve.
- ▶ **Upotrebljavajte akumulator samo u vezi sa Vašim Bosch električnim alatom.** Samo tako se akumulator zaštićuje od opasnost preopterećenja.
- ▶ **Akumulaciona baterija može da se ošteti ostrim predmetima kao npr. ekserima ili odvijačima zavrtnjeva.** Može da dođe do internog kratkog spoja i akumulaciona baterija može da izgori, dimi, eksplodira ili da se pregreje.

Opis proizvoda i rada



Čitajte sva upozorenja i uputstva. Propusti kod pridržavanja upozorenja i uputstava mogu imati za posledicu električni udar, požar i/ili teške povrede.

Upotreba prema svrsi

Električni alat je zamišljen, da izvodi na čvrstoj podlozi dužna i poprečna sečenja sa pravim presekom a u drvetu sa iskošenjem.

Svetlo na ovom elektroalatu je namenjeno za to da se direktno osvetli radna zona elektroalata i nije adekvatno za osvetljenje prostorije u domaćinstvu.

Komponente sa slike

Označavanje brojevima komponenti sa slika odnosi se na prikaz električnog alata na grafičkoj strani.

- 1 Dugme za deblokadu akumulator
- 2 Akumulator
- 3 Blokada uključivanja za prekidač za uključivanje-isključivanje
- 4 Prekidač za uključivanje-isključivanje
- 5 Imbus ključ

- 6 Taster za blokadu vretena
- 7 Osnovna ploča
- 8 Zavrtnaj za pričvršćivanje za paralelan graničnik
- 9 Skala ugla iskošenja
- 10 Leptir zavrtnaj za biranje ugla zakošenja
- 11 Oznaka sečenja 45°
- 12 Oznaka sečenja 0°
- 13 Zaštitna hauba
- 14 Dodatna drška (izolovana površina za prihvat)
- 15 Drška (izolovana površina za prihvat)
- 16 Akku-pokazivanje stanja punjenja
- 17 Pokazivač kontrole temperature/zaštita od preopterećenja
- 18 Leptir zavrtnaj za biranje dubine sečenja
- 19 Skala dubine sečenja
- 20 Klatna zaštitna hauba
- 21 Vreteno testere
- 22 Poluga za podešavanje klatne zaštitne haube
- 23 Prirubnica za prihvat
- 24 List kružne testere
- 25 Zatezna prirubnica
- 26 Zatezni zavrtnaj
- 27 Lampa „Power Light“
- 28 Referentni marker za podešavanje ugla za kosi rez
- 29 Zavrtnaj za pričvršćivanje adaptera
- 30 Adapter za usisavanje
- 31 Crevo za usisavanje*
- 32 Referentni marker za podešavanje dubine rezanja
- 33 Paralelni graničnik

*Prikazani ili opisani pribor ne spada u standardno pakovanje. Kompletni pribor možete da nadete u našem programu pribora.

Tehnički podaci

Ručna kružna testera		PKS 10,8 Li
Broj predmeta		3 603 CC7 0..
Nominalni napon	V=	10,8
Broj obrtaja na prazno	min ⁻¹	1400
max. dubina sečenja		
– Pri uglu zakošenja 0°	mm	26
– Pri uglu zakošenja 45°	mm	17
Blokada vretena		●
Dimenzije osnovne ploče	mm	147 x 88
Presek lista testere	mm	85
Osnovna debljina lista	mm	0,7
maks. razmetanje debljine zuba	mm	1,1
min. razmetanje debljinje zuba	mm	1,0
Otvor za prihvat	mm	15
Težina prema EPTA-Procedure 01/2003	kg	1,4
1) ograničena snaga na temperaturama <0 °C		

88 | Srpski

Ručna kružna testera	PKS 10,8 LI
Dozvoljena ambijentalna temperatura	
– prilikom punjenja	°C 0 ... +45
– prilikom režima rada ¹⁾ i prilikom skladištenja	°C –20 ... +50
Preporučene akumulacione baterije	PBA 10,8V...
Preporučeni punjači	AL 11.. CV
1) ograničena snaga na temperaturama < 0 °C	

Informacije o šumovima/vibracijama

Vrednosti emisije šumova se određuju u skladu sa EN 60745-2-5.

Nivo zvučnog pritiska uređaja vrednovan sa A je tipično manji od 70 dB(A). Nesigurnost K = 3 dB.

Nivo zvuka pri radu može prekoračiti 80 dB(A).

Nosite zaštitu za sluh!

Ukupne vrednosti vibracija a_h (zbir vektora tri pravca) i nesigurnost K su dobijeni prema EN 60745-2-5:

Testerisanje drveta: $a_h = 1,0 \text{ m/s}^2$, $K = 1,5 \text{ m/s}^2$

Nivo vibracija naveden u ovim uputstvima je izmeren prema mernom postupku koji je standardizovan u EN 60745 i može da se koristi za poređenje električnih alata jedan sa drugim. Pogodan je i za privremenu procenu opterećenja vibracijama. Navedeni nivo vibracija predstavlja prvenstveno primenu električnog alata. Ako se svakako električni alat upotrebljava za druge namene sa pomoću različitih pribora ili nedovoljno održavanja, može doći do odstupanja nivoa vibracija. Ovo može u značajnoj meri povećati opterećenje vibracijama preko celog radnog vremena.

Za tačnu procenu opterećenja vibracijama trebalo bi uzeti u obzir i vreme, u kojem je uređaj uključen ili radi, međutim nije stvarno u upotrebi. Ovo može značajno redukovati opterećenje vibracijama preko celog radnog vremena.


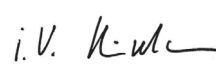
Utvrdite dodatne mere sigurnosti radi zaštite radnika pre delovanja vibracija kao na primer: Održavanje električnog alata i upotrebljeni alati, održavanje toplih ruku, organizacija odvijanja posla.

Izjava o usaglašenosti

Izjavljujemo pod punom krivičnom i materijalnom odgovornošću da pod „Tehnički podaci“ opisani proizvod odgovara svim dotičnim odredbama instrukcije 2009/125/EC (propis 1194/2012), 2011/65/EU, do 19. aprila 2016. godine: 2004/108/EC, od 20. aprila 2016. godine: 2014/30/EU, 2006/42/EC uključujući njene izmene i da je u skladu sa sledećim normama: EN 60745-1, EN 60745-2-5.

Tehnička dokumentacija (2006/42/EC) kod:
Robert Bosch GmbH, PT/ETM9,
70764 Leinfelden-Echterdingen, GERMANY

Henk Becker Helmut Heinzelmann
Executive Vice President Head of Product Certification
Engineering PT/ETM9

PPA.
 i.V. 

Robert Bosch GmbH, Power Tools Division
70764 Leinfelden-Echterdingen, GERMANY
Leinfelden, 25.03.2015

Montaža

Punjenje akumulatora

► **Koristite samo punjače koji su navedeni u tehničkim podacima.** Samo ovi punjači su usaglašeni sa litijum-jonskom akumulatorskom baterijom koja se koristi u Vašem električnom alatu.

Uputstvo: Akumulator se isporučuje delimično napunjen. Da bi osigurali punu snagu akumulatora, punite akumulator pre prve upotrebe u aparatu za punjenje.

Li-jonski akumulator može da se puni u svako doba, a da ne skraćujemo životni vek. Prekidanje radnje punjenja ne šteti akumulatoru.

Li-jonski akumulator je zaštićen od prevelikog pražnjenja sa „Electronic Cell Protection (ECP)“. Kod ispražnjenog akumulatora isključuje se električni alat preko zaštitne veze. Upotrebljeni alat se više ne pokreće.

► **Ne pritiskajte posle automatskog isključenja električnog alata dalje na prekidač za uključivanje-isključivanje.** Akumulator se može oštetiti.

Obratite pažnju na uputstva za uklanjanje djubreta.

Vadjenje akumulatora

Akumulator **2** raspolaze sa dva stepena blokade, koji treba da spreče, da akumulator kod nenamernog pritiskivanja tastera za deblokadu akumulatora **1** ispadne napolje. Dokle god se akumulator nalazi u električnom alatu, drži ga u poziciji opruga. Za skidanje akumulatora **2** pritisnite taster za deblokadu **1** i povucite akumulator unazad iz električnog alata. **Ne koristite snagu.**

Pokazivanje stanja punjenja akumulatora

Tri zelena LED pokazivača stanja punjenja akumulatora **16** pokazuju stanje punjenja akumulatora **2**. Iz razloga sigurnosti je odziv o stanju punjenja moguć samo u stanju mirovanja električnog alata.

Pritisnite prekidač za uključivanje/isključivanje **4** na pola ili sasvim, da bi prikazali stanje punjenja.

LED	Kapacitet
Trajno svetlo 3 x zeleno	$\geq 2/3$
Trajno svetlo 2 x zeleno	$\geq 1/3$
Trajno svetlo 1 x zeleno	$< 1/3$
Trepćuće svetlo 1 x zeleno	Reserva

Ako posle pritiskivanja prekidača za uključivanje/isključivanje **4** ne sija nijedan LED, akumulator je u kvaru i mora se zameniti.

Montaža lista kružne testere/promena

► **Pre svih radova na električnom alatu izvadite bateriju napolje.**

► **Nosite pri montaži lista testere zaštitne rukavice.** Pri dodiru lista testere postoji opasnost od povrede.

► **Upotrebljavajte samo listove testere, koji odgovaraju karakterističnim podacima navedenim u ovom uputstvu za rad.**

► **Nikako ne upotrebljavajte brusne ploče kao alat za korišćenje.**

Demontaža lista testere (pogledajte sliku A)

Postavite električni alat za promenu alata najbolje na bočnu stranu kućišta motora.

- Pritisnite taster za blokadu vretena **6** i držite ga pritisnut.
- **Aktivirajte taster za blokadu vretena 6 samo pri vretenu testere u stanju mirovanja.** Električni alat se može inače oštetiti.
- Odnignite sa imbus ključem **5** zatezni zavrtanj **26** napolje u pravcu okretanja **1**.
- Iskrenite nazad klatnu zaštitnu haubu **20** i držite je čvrsto.
- Skinite zateznu prirubnicu **25** i list testere **24** sa vretena testere **21**.

Montiranje lista testere (pogledajte sliku A)

Postavite električni alat za promenu alata najbolje na bočnu stranu kućišta motora.

- Očistite list testere **24** i sve montirajuće delove zatezanja.
- Iskrenite nazad klatnu zaštitnu haubu **20** i držite je čvrsto.
- Stavite list testere **24** na prihvatnu prirubnicu **23**. Pravac sečenja zuba (Pravac strelice na listu testere) i strelica za pravac okretanja na zaštitnoj klatnoj haubi **20** moraju biti usaglašeni.
- Postavite zateznu prirubnicu **25** i zavrnite zatezni zavrtanj **26** u pravcu okretanja **2**. Pazite na pravi položaj za ugradnju prihvatne prirubnice **23** i zatezne prirubnice **25**.
- Pritisnite taster za blokadu vretena **6** i držite ga pritisnut.
- Stegnite čvrsti sa imbus ključem **5** zatezni zavrtanj **26** u pravcu okretanja **2**. Zatezni moment treba da iznosi 6–9 Nm, što odgovara zatezanje rukom plus ¼ jedan okretaj.

Usisavanje prašine/piljevine

► **Pre svih radova na električnom alatu izvadite bateriju napolje.**

► Prašine od materijala kao što je premaz koji sadrži olovo, neke vrste drveta, minerali i metal mogu biti štetni po zdravlje. Dodir ili udisanje prašine mogu izazvati alergijske reakcije i/ili oboljenja disajnih puteva radnika ili osoba koje se nalaze u blizini.

Neke prašine kao od hrasta i bukve važe kao izazivači raka, posebno u vezi sa dodatnim materijama za obradu drveta (hromati, zaštitna sredstva za drvo). Materijal koji sadrži azbest smeju raditi samo stručnjaci.

- Kako biste postigli visok stepen usisavanja prašine, upotrebljavajte odgovarajući usisivač zajedno sa električnim alatom.
- Pobrinite se za dobro provetranje radnog mesta.
- Preporučuje se, da se nosi zaštitna maska za disanje sa klasom filtera P2.

Obratite pažnju na propise za materijale koje treba obradivati u Vašoj zemlji.

Montiranje adaptera za usisavanje (pogledajte sliku B)

Pričvrstite adapter za usisavanje **30** sa zavrtanjem za pričvršćivanje **29** na osnovnoj ploči **7**.

Na adapter za usisavanje **30** može se priključiti crevo za usisavanje sa prečnikom od 35 mm.

► **Adapter za usisavanje nesme biti montiran bez priključenog usisavanja sa strane.** Usisni kanal se inače može začepiti.

► **Na usisni adapter se ne sme priključiti niti skupljač prašine niti kutija za prašinu.** Usisni sistem se inače može zapušiti.

Za obezbeđivanje optimalnog usisavanja mora se adapter za usisavanje **30** redovno čistiti.

Usisavanje sa strane

Povežite crevo za usisavanje **31** sa nekim usisivačem (pribor). Pregled za priključivanje na različite usisivače naći ćete na kraju ovoga uputstva.

Usisivač mora biti pogodan za materijal koji treba obradivati.

Upotrebljavajte prilikom usisavanja posebno po zdravlje štetnih prašina, prašine koje izazivaju rak ili suvih prašina specijalan usisivač.

Rad

Vrste rada

► **Pre svih radova na električnom alatu izvadite bateriju napolje.**

Podešavanje dubine sečenja (pogledajte sliku C)

► **Podesite dubinu preseka debljini radnog komada.** Ne bi trebalo da se vidi ispod radnog komada manje od cele visine zuba.

Odnignite leptir zavrtanj **18**. Za manje dubine presecanja sklonite električni alat sa ploče podnožja **7**, za veće dubine presecanja pritisnite električni alat na ploču podnožja **7**. Podesite željenu dimenziju na skali za dubinu presecanja **19**. Ponovo stegnite leptir zavrtanj **18**.

Prilikom podešavanja dubine rezanja upotrebljavajte referentni marker **32** bočno do skale za dubinu rezanja **19**.

Podešavanje ugla iskošenja

Postavite električni alat najbolje na bočnu stranu zaštitne haube **13**.

Odnignite leptir zavrtanj **10**. Iskrenite testeru bočno. Podesite željenu meru na skali **9**. Ponovo stegnite leptir zavrtanj **10**.

Prilikom podešavanja ugla kosog reza upotrebljavajte referentni marker **28** (gornja ivica držača).

Uputstvo: Pri sečenju sa zakošenjem je dubina sečenja manja od pokazane vrednosti na skali za dubinu sečenja **19**.

Oznake sečenja (pogledajte sliku F)

Oznaka sečenja 0° **12** pokazuje poziciju lista testere kod pravouglog sečenja. Oznaka sečenja 45° **11** pokazuje poziciju lista testere pri 45°-sečenju.

90 | Srpski

Puštanje u rad**Ubacivanje baterije**

► **Koristite samo originalne Bosch Li-jonske akumulatore sa naponom koji je naznačen na tipskoj tablici Vašeg električnog alata.** Upotreba drugih akumulatora može uticati na povrede i opasnost od požara.

Ubacite napunjeni akku **2** u dršku tako da osetno uskoči i ravno naleže na dršci.

Uključivanje-isključivanje

Za **puštanje u rad** električnog alata aktivirajte **najpre** blokadu uključivanja **3** i pritisnite **u nastavku** prekidač za uključivanje-isključivanje **4** i držite ga pritisnut.

Da bi električni alat **isključili** pustite prekidač za uključivanje-isključivanje **4**.

Uputstvo: Iz sigurnosnih razloga ne može se prekidač za uključivanje-isključivanje **4** blokirati, već mora za vreme rada stalno ostati pritisnut.

Da bi štedeli energiju, uključujte električni alat samo kada ga koristite.

Inerciona kočnica

Jedna integrisana inerciona kočnica skraćuje zaustavljanje lista testere posle isključivanja električnog alata.

Pokazivač kontrole temperature/zaštite od preopterećenja

Crveni LED- pokazivač **17** Vam pomaže pritom, da zaštitite akumulator od pregrevanja i motor od preopterećenja.

Ako LED pokazivač svetli **17 stalno crveno**, temperatura akumulatora je previsoka i električni alat se automatski isključuje.

- Isključite električni alat.
- Ostavite akumulator da se ohladi pre nego što nastavite rad.

Ako **treperi** LED pokazivač **17 crveno**, električni alat je blokiran i automatski se isključuje.

Izvučite električni alat iz radnog komada.

Ukoliko je otklonjena blokada, električni alat radi dalje.

Zaštita od prevelikog pražnjenja

Li-jonski akumulator je zaštićen od prevelikog pražnjenja sa „Electronic Cell Protection (ECP)“. Kod ispražnjenog akumulatora isključuje se električni alat preko zaštitne veze. Upotrebljeni alat se više ne pokreće.

LED-uključivanje radnog svetla

Lampa **27** svetli kod lako ili potpuno pritisnutog prekidača za uključivanje-isključivanje **4** i omogućava osvetljenje radnog područja pri nepovoljnim svetlosnim uslovima.

Uputstva za rad

Zaštitite listove testere od preloma i udaraca.

Vodite električni alat ravnomerno i sa lakim guranjem u pravcu sečenja. Suviše snažno guranje znatno smanjuje životni vek upotrebljenog električnog alata i može oštetiti električni alat.

Učinak testerisanja i kvalitet preseka zavise u bitnom od stanja i oblika zuba lista testere. Upotrebljavajte stoga samo oštre i listove testere predviđene za materijal koji se obrađuje.

Sečenje drveta

Pravi izbor lista testere upravlja se prema vrsti drveta, kvalitetu drveta i da li se traži dužno ili poprečno sečenje.

Kod dužnih sečenja bora nastaju duge u obliku spirale piljevine. Prašine od bukve i hrasta posebno ugrožavaju zdravlje, stoga radite samo sa usisavanjem prašine.

Testerisanje sa paralelnim graničnikom (pogledajte sliku D)

Paralelni graničnik **33** omogućava tačna sečenja duž ivice radnog komada, odnosno sečenje traka istih dimenzija.

Montirajte paralelni graničnik **33** pomoću pričvrstnog zavrtnja **8** na električni alat.

Podesite paralelni graničnik **33** na željenu širinu testerisanja.

Testerisanje sa pomoćnim graničnikom (pogledajte sliku E)

Za obradu većih radnih komada ili za sečenje pravih ivica možete pričvrstiti neku dasku ili letvu kao pomoćni graničnik na radni komad i voditi po dužini kružnu testeru sa osnovnom pločom na pomoćnom graničniku.

Radite sa paralelnim graničnikom i usisnim crevom

Montirajte najpre usisni adapter **30** sa usisnim crevom **31** i nakon toga paralelni graničnik **33**.

Uputstvo: Za fiksiranje paralelnog graničnika **33** i usisnog adaptera **30** koristite samo predviđene zavrtnjeve!

Uputstva za optimalno ophodjenje sa akumulatorom

Zaštitite akumulator od vlade i vode.

Lagerujte akumulator samo u području temperature od -20°C do 50°C . Ne ostavljajte akumulator na primer u leto u autu.

Čistite povremeno prereze za ventilaciju akumulatora sa mekom, čistom i suvom četkicom.

Bitno skraćeno vreme rada posle punjenja pokazuje da je baterija istrošena i da se mora zameniti.

Obratite pažnju na uputstva za uklanjanje djubreta.

Održavanje i servis**Održavanje i čišćenje**

► **Izvadite akku pre svih radova na električnom priboru iz njegovog pribora (na primer održavanja, promene pribora itd.) kao i kod njegovog transporta i čuvanja.**

Kod slučajnog aktiviranja prekidača za uključivanje-isključivanje postoji opasnost od povrede.

► **Držite električni alat i prereze za ventilaciju čiste, da bi dobro i sigurno radili.**

Klatna zaštitna hauba se mora uvek slobodno pokretati i automatski zatvarati. Stoga držite područje oko klatne zaštitne haube uvek čisto. Uklanjajte prašinu i piljevinu duvanjem sa komprimovanim vazduhom ili sa četkicom.

Ne obloženi listovi testere mogu se zaštititi od korozije tankim slojem ulja koje ne sadrži kiseline. Uklonite pre sečenja ponovo ulje, jer će drvo biti zaprljano.

Ostaci smole ili lepka na listu testere šteti kvalitetu sečenja. Čistite stoga listove testere odmah posle upotrebe.

Servisna služba i savetovanje o upotrebi

Servisna služba odgovoriće na vaša pitanja o popravcima i održavanju vašeg proizvoda i o rezervnim delovima. Uvećane crteže i informacije o rezervnim delovima možete naći na našoj adresi:

www.bosch-pt.com

Bosch tim za savetovanje o upotrebi će vam rado pomoći ako imate pitanja o našim proizvodima i priboru.

Molimo da kod svih pitanja i naručivanja rezervnih delova neizostavno navedete broj predmeta sa 10 brojčanih mesta prema tipskoj tablici proizvoda.

Srpski

Bosch-Service
Dimitrija Tucovića 59
11000 Beograd
Tel.: (011) 6448546
Fax: (011) 2416293
E-Mail: asboschz@EUnet.yu
Keller d.o.o.
Ljubomira Nikolica 29
18000 Nis
Tel./Fax: (018) 274030
Tel./Fax: (018) 531798
Web: www.keller-nis.com
E-Mail: office@keller-nis.com

Transport

Akumulatori koji sadrže litijum jon podležu zahtevima prava o opasnim materijama. Akumulatore može korisnik transportovati na putu bez drugih pakovanja.

Kod slanja preko trećih lica (na primer vazdušnih transportom ili špedicijom) mora se obratiti pažnja na posebne zahteve u pogledu pakovanja i označavanja. Ovde se mora pozvati kod pripreme komada za slanje ekspert za opasne materije.

Šaljite akumulatore samo ako kucište nije oštećeno. Odlepiti otvorene kontakte i upakujte akumulator tako, da se ne pokreće u paketu.

Molimo da obratite pažnju na eventualne dalje nacionalne propise.

Uklanjanje djubreta



Električne alate, akumulatore, pribor i pakovanja treba odvoziti reciklaži koja odgovara zaštititi čovekove sredine.

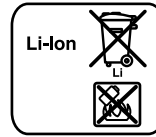
Ne bacajte električne alate i akumulatore/baterije u kućno djubre!

Samo za EU-zemlje:



Prema evropskoj smernici 2012/19/EU ne moraju više neupotrebljivi električni uređaji a prema evropskoj smernici 2006/66/EC ne moraju ni akumulatori/baterije koji su u kvaru ili istrošeni da se odvojeno sakupljaju i odvoze reciklaži koja odgovara zaštititi čovekove sredine.

Akku/baterije:



Li-jonska:

Molimo da obratite pažnju na uputstva u odeljku „Transport“, stranici 91.

Zadržavamo pravo na promene.

Slovensko

Varnostna navodila

Splošna varnostna navodila za električna orodja



OPOZORILO Preberite vsa opozorila in napoltila.

Napake zaradi neupoštevanja spodaj navedenih opozoril in napoltil lahko povzročijo električni udar, požar in/ali težke telesne poškodbe.

Vsa opozorila in napoltila shranite, ker jih boste v prihodnje še potrebovali.

Pojem „električno orodje“, ki se pojavlja v nadaljnjem besedilu, se nanaša na električna orodja z električnim pogonom (z električnim kablom) in na akumulatorska električna orodja (brez električnega kabla).

Varnost na delovnem mestu

- ▶ **Delovno področje naj bo vedno čisto in dobro osvetljeno.** Nered in neosvetljena delovna področja lahko povzročijo nezgode.
- ▶ **Ne uporabljajte električnega orodja v okolju, kjer lahko pride do eksplozij oziroma tam, kjer se nahajajo vnetljive tekočine, plini ali prah.** Električna orodja povzročajo iskrenje, zaradi katerega se lahko prah ali para vnameta.
- ▶ **Prosimo, da med uporabo električnega orodja ne dovolite otrokom ali drugim osebam, da bi se Vam približali.** Odvrčanje Vaše pozornosti drugam lahko povzroči izgubo kontrole nad napravo.

Električna varnost

- ▶ **Priključni vtičnik električnega orodja se mora prilegati vtičnici. Spreminjanje vtičnika na kakršenkoli način ni dovoljeno. Pri ozemljenih električnih orodjih ne uporabljajte vtičavež z adapterji.** Nespremenjeni vtičniki in ustrezne vtičnice zmanjšujejo tveganje električnega udara.
- ▶ **Izogibajte se telesnemu stiku z ozemljenimi površinami kot so na primer cevi, grelci, štedilniki in hladilniki.** Tveganje električnega udara je večje, če je Vaše telo ozemljeno.
- ▶ **Prosimo, da napravo zavarujete pred dežjem ali vlago.** Vdor vode v električno orodje povečuje tveganje električnega udara.
- ▶ **Ne uporabljajte kabla za nošenje ali obešanje električnega orodja in ne vlecite za kabel, če želite vtičnik izvleči iz vtičnice. Kabel zavarujte pred vročino, oljem, ostrimi robovi ali premikajočimi se deli naprave.** Poškodovani ali zapleteni kabli povečujejo tveganje električnega udara.

92 | Slovensko

- ▶ **Kadar uporabljate električno orodje zunaj, uporabljajte samo kabelske podaljške, ki so primerni za delo na prostem.** Uporaba kabelskega podaljška, ki je primeren za delo na prostem, zmanjšuje tveganje električnega udara.
- ▶ **Če je uporaba električnega orodja v vlažnem okolju neizogibna, uporabljajte stikalo za zaščito pred kvarnim tokom.** Uporaba zaščitnega stikala zmanjšuje tveganje električnega udara.

Osebnostna varnost

- ▶ **Bodite pozorni, pazite kaj delate ter se dela z električnim orodjem lotite z razumom. Ne uporabljajte električnega orodja, če ste utrujeni oziroma če ste pod vplivom mamil, alkohola ali zdravil.** Trenutek nepazljivosti med uporabo električnega orodja je lahko vzrok za resne telesne poškodbe.
- ▶ **Uporabljajte osebno zaščitno opremo in vedno nosite zaščitna očala.** Nošenje osebne zaščitne opreme, na primer maske proti prahu, neдрsečih zaščitnih čevljev, varnostne čelade ali zaščitnih slušnikov, kar je odvisno od vrste in načina uporabe električnega orodja, zmanjšuje tveganje telesnih poškodb.
- ▶ **Izogibajte se nenamernemu zagonu. Pred priključitvijo električnega orodja na električno omrežje in/ali na akumulator in pred dviganjem ali nošenjem se prepričajte, če je električno orodje izklopljeno.** Prenašanje naprave s prstom na stikalu ali priključitev vklopljenega električnega orodja na električno omrežje je lahko vzrok za nezgodo.
- ▶ **Pred vklopljanjem električnega orodja odstranite nastavitvena orodja ali izvijače.** Orodje ali ključ, ki se nahaja v vrtečem se delu naprave, lahko povzroči telesne poškodbe.
- ▶ **Izogibajte se nenormalni telesni drži. Poskrbite za trdno stojišče in za stalno ravnotežje.** Tako boste v nepričakovanih situacijah električno orodje lahko bolje nadzorovali.
- ▶ **Nosite primerna oblačila. Ne nosite ohlapnih oblačil in nakita. Lase, oblačila in rokavice ne približujte premikajočim se delom naprave.** Premikajoči se deli naprave lahko zagrabijo ohlapno oblačilo, dolge lase ali nakit.
- ▶ **Če je na napravo možno montirati priprave za odsesavanje ali prestrezanje prahu, se prepričajte, če so le-te priključene in če se pravilno uporabljajo.** Uporaba priprave za odsesavanje prahu zmanjšuje zdravstveno ogroženost zaradi prahu.

Skrbna uporaba in ravnanje z električnimi orodji

- ▶ **Ne preobremenjujte naprave. Pri delu uporabljajte električna orodja, ki so za to delo namenjena.** Z ustreznim električnim orodjem boste v navedenem zmogljivostnem področju delali bolje in varneje.
- ▶ **Ne uporabljajte električnega orodja s pokvarjenim stikalom.** Električno orodje, ki se ne da več vklopiti ali izklopiti, je nevarno in ga je potrebno popraviti.
- ▶ **Pred nastavljanjem naprave, zamenjavo delov pribora ali odlaganjem naprave izvlcite vtičnik iz električne vtičnice in/ali odstranite akumulator.** Ta previdnostni ukrep preprečuje nenamerni zagon električnega orodja.

- ▶ **Električna orodja, katerih ne uporabljate, shranjujte izven dosega otrok. Osebam, ki naprave ne poznajo ali niso prebrale teh navodil za uporabo, naprave ne dovolite uporabljati.** Električna orodja so nevarna, če jih uporabljajo neizkušene osebe.
- ▶ **Skrbno negujte električno orodje. Kontrolirajte brezhibno delovanje premičnih delov naprave, ki se ne smejo zatikati. Če so ti deli zlomljeni ali poškodovani do te mere, da ovirajo delovanje električnega orodja, jih je potrebno pred uporabo naprave popraviti.** Slabo vzdrževana električna orodja so vzrok za mnoge nezgode.
- ▶ **Rezalna orodja vzdržujte tako, da bodo vedno ostra in čista.** Skrbno negovana rezalna orodja z ostrimi robovi se manj zatikajo in so lažje vodljiva.
- ▶ **Električna orodja, pribor, vsadna orodja in podobno uporabljajte ustrezno tem navodilom. Pri tem upoštevajte delovne pogoje in dejavnost, ki jo boste opravljali.** Uporaba električnih orodij v namene, ki so drugačni od predpisanih, lahko privede do nevarnih situacij.

Skrbno ravnanje in uporaba akumulatorskih orodij

- ▶ **Akumulatorske baterije polnite samo v polnilnikih, ki jih priporoča proizvajalec.** Polnilnik, ki je namenjen določeni vrsti akumulatorskih baterij, se lahko vname, če ga boste uporabljali skupaj z drugačnimi akumulatorskimi baterijami.
- ▶ **V električnih orodjih uporabljajte le akumulatorske baterije, ki so zanje predvidene.** Uporaba drugih akumulatorskih baterij lahko povzroči telesne poškodbe ali požar.
- ▶ **Akumulatorska baterija, katere ne uporabljate, ne sme priti v stik s pisarniškiimi sponkami, kovanci, žebliji, vijaki in drugimi manjšimi kovinskimi predmeti, ki bi lahko povzročili premostitev kontaktov.** Kratek stik med akumulatorskimi kontakti lahko ima za posledico opekline ali požar.
- ▶ **V primeru napačne uporabe lahko iz akumulatorske baterije izteče tekočina. Izogibajte se kontaktu z njo. Pri naključnem kontaktu s kožo spirajte z vodo. Če pride tekočina v oko, dodatno poiščite tudi zdravniško pomoč.** Iztekajoča akumulatorska tekočina lahko povzroči draženje kože ali opekline.

Servisiranje

- ▶ **Vaše električno orodje naj popravlja samo kvalificirano strokovno osebje ob obvezni uporabi originalnih rezervnih delov.** Tako bo zagotovljena ohranitev varnosti naprave.

Varnostna navodila za krožne žage**Postopek žaganja**

- ▶ **NEVARNOST: S svojimi rokami ne segajte v območje žage in po žaginem listu.**
- ▶ **Ne segajte pod obdelovanec.** Pod obdelovancem Vas zaščitni pokrov ne bo mogel varovati pred žaginim listom.
- ▶ **Globino rezanja prilagodite debelini obdelovanca.** Pod obdelovancem se lahko vidi manj kot ena širina zoba žaginega lista.

- ▶ **Obdelovanec, ki ga želite žagati, v nobenem primeru ne smete držati z roko ali nad nogo. Obdelovanec stabilizirajte v nasedu.** Pomembno je, da obdelovanec dobro pritrdite in s tem zmanjšajte nevarnost, ki nastane s telesnim stikom, zaradi običajna žaginega lista ali zaradi izgube kontrole.
- ▶ **Električno orodje smete prijeto le na izoliranem ročaju, če delate na območju, kjer lahko vstavljeno orodje pride v stik s skritimi omrežnimi napeljavami.** Stik z napeljavo, ki je pod napetostjo, lahko povzroči, da so tudi kovinski deli električnega orodja pod napetostjo, kar lahko povzroči električni udar.
- ▶ **Pri vzdolžnih rezih vedno uporabljajte prislon ali ravno robno vodilo.** To bo zagotovilo večjo natančnost reza in zmanjšalo možnost zagodenja žaginega lista.
- ▶ **Vedno uporabite žagine liste pravilne velikosti in z ustrezno izvrtino za vgradnjo (npr. v obliki romba ali okroglo).** Žagini listi, ki ne ustrezajo sestavnim delom žage, nimajo enakomernega okroglega teka, kar ima za posledico izgubo kontrole.
- ▶ **Nikoli ne uporabljajte poškodovanih ali napačnih podložk žaginega lista ali vijakov.** Podložke žaginega lista ali vijakov so konstruirani posebej za Vašo žago in zagotavljajo optimalno zmogljivost in varno delovanje.
- ▶ **Povratni udarec – vzroki in ustrezna varnostna navodila** – Povratni udarec je nepričakovana reakcija zaradi žaginega lista, ki se je zataknil, stisnil ali je napačno naravnani in vodi k temu, da se nekontrolirana žaga dvigne in premakne iz obdelovanca v smeri uporabnika;
 - če se žagin list zatakne ali stisne v zapirajoči se žagani reži, se zablokira in moč motorja udari žago v smer uporabnika nazaj;
 - če se žagin list zasuka v žaginem rezu ali če se napačno naravnani, se lahko zataknejo zobje zadnjega roba žaginega lista v površini obdelovanca, kar povzroči, da se žagin list premakne iz žagane reže in žaga odskoči v smer uporabnika nazaj.
 Povratni udarec je posledica napačne ali pomanjkljive uporabe žage. To lahko preprečite s primernimi previdnostnimi ukrepi, kot je opisano v nadaljevanju.
- ▶ **Trdno držite žago in premaknite roke v položaj, v katerem boste lahko prestregli moč povratnega udarca. Vedno se postavite ob stran žaginega lista, nikoli v linijo žaginega lista.** Pri povratnem udarcu lahko žaga skoči vzvratno, kljub temu pa lahko uporabnik z ustreznimi previdnostnimi ukrepi moč povratnih udarcev obvlada.
- ▶ **Če žagin list obtiča ali če prekinete delo, izklopite žago in držite obdelovanec na miru, dokler se žagin list ne ustavi. Nikoli ne poskušajte žage odstraniti iz obdelovanca ali jo potegniti nazaj, dokler se žagin list še premika, saj lahko pride do povratnega udarca.** Ugotovite in odstranite vzrok za obtičanje žaginega lista.
- ▶ **Če želite žago, ki je obtičala v obdelovancu, ponovno startati, centrirajte žagin list v zarezi in pogledjte, če zobje niso zatakneli v obdelovancu.** Če je žagin list zagoden, vnovično startanje žage ni dovoljeno, ker se lahko žagin list premakne iz obdelovanca in povzroči povratni udarec.

- ▶ **Velike plošče podprite – tako boste zmanjšali tveganje povratnega udarca zaradi zagodenja žaginega lista.** Velike plošče se lahko zaradi lastne teže upognejo. Plošče zato podprite na obeh straneh, tako v bližini reza, kot na robu.
- ▶ **Ne uporabljajte topih ali poškodovanih žaginih listov.** Žagini listi s topimi ali napačno usmerjenimi zobmi zaradi pretesne zarezave povzročajo preveliko trenje, kar ima za posledico zagodenje žaginega lista in povratni udarec.
- ▶ **Pred žaganjem trdno privijte nastavitve za globino reza in rezalni kot.** Če se nastavitvi med žaganjem spremenita, se lahko žagin list zagodi in povzroči povratni udarec.
- ▶ **Bodite posebej previdni pri žaganju v obstoječe stene ali območja, ki jih ne vidite.** Potopljen žagin list se lahko pri žaganju v skrite objekte zablokira in to lahko povzroči povratni udarec.

Funkcija spodnjega zaščitnega pokrova

- ▶ **Pred vsako uporabo preverite brezhibno zapiranje spodnjega zaščitnega pokrova. Če spodnji zaščitni pokrov ni prosto gibljiv in se ne zapre takoj, žage ne uporabljajte. Spodnjega zaščitnega pokrova nikoli ne vpenjajte ali pritrjujte v odprtem položaju.** Če pade žaga nenameroma na tla, se lahko spodnji zaščitni pokrov zvije. S pomočjo ročice odprite zaščitni pokrov in preverite, če se prosto premika in če se pri vseh rezalnih kotih in globinah ne dotika žaginega lista ali kakšnih drugih delov žage.
- ▶ **Preglejte delovanje vzmeti spodnjega zaščitnega pokrova. Če spodnji zaščitni pokrov in vzmeti ne delujejo brezhibno, pred uporabo oddajte žago v popravilo.** Poškodovani deli, lepljive obloge in nakopičen sloj ostružkov upočasnijo delovanje spodnjega zaščitnega pokrova.
- ▶ **Spodnji zaščitni pokrov z rokami odpirajte samo pri posebnih rezih, kot so „potopni in kotni rezi“.** Spodnji zaščitni pokrov odprite s povlečno ročico in jo izpustite takoj, ko se žagin list potopi v obdelovanec. Pri vseh drugih oblikah žaganja mora spodnji zaščitni pokrov delovati samodejno.
- ▶ **Ne odlagajte žage na delovno mizo ali na tla, če žagin list ni zakrit s spodnjim zaščitnim pokrovom.** Nezavaran, premikajoč se žagin list premakne žago v nasprotni smeri žaganja in prežaga vse, kar mu je na poti. Upoštevajte čas iztekanja žage.

Dodatna opozorila

- ▶ **Ne segajte z rokami v odprtino za izmet ostružkov.** Rotirajoči deli žage Vas lahko poškodujejo.
- ▶ **Nikoli ne delajte tako, da bi žago držali nad glavo.** Na ta način ne boste imeli zadostnega nadzora nad električnim orodjem.
- ▶ **Za iskanje skritih oskrbovalnih vodov uporabljajte ustrezne iskalne naprave oziroma se o tem pozanimajte pri lokalnem podjetju za oskrbo z elektriko, plinom in vodo.** Stik z vodi, ki so pod napetostjo, lahko povzroči požar ali električni udar. Poškodbe plinskega voda so lahko vzrok za eksplozijo, vdor v vodovodno omrežje pa ima za posledico materialno škodo.
- ▶ **Stacionarna uporaba električnega orodja ni dovoljena.** Orodje ni konstruirano za uporabo skupaj z rezalno mizo.

94 | Slovensko

- ▶ **Uporaba žaginih listov iz trdine ni dovoljena.** Taki žagini listi se lahko hitro zlomijo.
- ▶ **Ne žagajte železnih kovin.** Žareči ostružki lahko zanetijo odsesovalnik prahu.
- ▶ **Medtem ko delate, trdno držite električno orodje z obema rokama in poskrbite za varno stojišče.** Električno orodje bo bolj vodljivo, če ga boste držali z obema rokama.
- ▶ **Zavarujte obdelovanec.** Obdelovanec bo proti premikanju bolje zavarovan z vpenjalnimi pripravami ali s primežem, kot če bi ga držali z roko.
- ▶ **Pred odlaganjem električnega orodja počakajte, da se orodje popolnoma ustavi.** Električno orodje se lahko zatakne, zaradi česar lahko izgubite nadzor nad njim.
- ▶ **Akumulatorske baterije ne odpirajte.** Nevarnost kratkega stika!



Zaščitite akumulatorsko baterijo pred vročino, npr. tudi pred stalnim sončnim obsevanjem, ognjem, vodo in vlažnostjo. Obstaja nevarnost eksplozije.

- ▶ **Če je akumulatorska baterija poškodovana ali če jo nepravilno uporabljate, lahko iz nje uhajajo pare. Poskrbite za dovod svežega zraka in pri težavah poiščite zdravnika.** Pare lahko povzročijo draženje dihalnih poti.
- ▶ **Akumulatorsko baterijo uporabljajte le v povezavi z električnim orodjem Bosch.** Le tako je akumulatorska baterija zaščitena pred nevarno preobremenitvijo.
- ▶ **Ostri predmeti, kot so na primer nohi ali izvijač, ali zunanje delujoče sile lahko poškodujejo akumulatorsko baterijo.** Pride lahko do notranjega kratkega stika, zaradi katerega lahko akumulatorska baterija zgori, se osmudi, pregreje ali eksplozira.

Opis in zmogljivost izdelka



Preberite vsa opozorila in napolnila. Napake zaradi neupoštevanja spodaj navedenih opozoril in napolnil lahko povzročijo električni udar, požar in/ali težke telesne poškodbe.

Uporaba v skladu z namenom

Električno orodje je namenjeno za to, da lahko na trdni podpori žagate v les v naslednjih smereh: vzdolž in prečno z ravnim potekom reza in pod jeralnim kotom.

Lučka na električnem orodju osvetljuje neposredno delovno območje električnega orodja in ni primerna za razsvetljavo v gospodinjstvu.

Komponente na sliki

Oštevilčenje komponent, ki so prikazane na sliki, se nanaša na prikaz električnega orodja na strani z grafiko.

- 1 Deblokirna tipka akumulatorske baterije
- 2 Akumulatorska baterija
- 3 Protivklonpa zapora vklopno/izklopna stikala
- 4 Vkllopno/izklopno stikalo
- 5 Notranji šestrobni ključ
- 6 Tipka za aretiranje vretena

- 7 Osnovna plošča
- 8 Pritrdilni vijak za vzporedno vodilo
- 9 Skala jeralnih kotov
- 10 Krilni vijak za predizbiro jeralnega kota
- 11 Oznaka reza 45°
- 12 Oznaka reza 0°
- 13 Zaščitni pokrov
- 14 Dodatni ročaj (izolirana površina ročaja)
- 15 Ročaj (izolirana površina ročaja)
- 16 Prikaz napoljenosti akumulatorske baterije
- 17 Prikaz nadzora temperature/preobremenitvene zaščite
- 18 Krilni vijak za predizbiro globine reza
- 19 Skala globine reza
- 20 Premični zaščitni pokrov
- 21 Žagino vreteno
- 22 Ročica za prestavljanje premičnega zaščitnega pokrova
- 23 Prijemalna prirobnica
- 24 Žagin list krožne žage
- 25 Vpenjalna prirobnica
- 26 Natezni vijak
- 27 Lučka „Power Light“
- 28 Referenčna oznaka za nastavitev jeralnega kota
- 29 Pritrdilni vijak za odsesovalni adapter
- 30 Odsesovalni adapter
- 31 Odsesovalna cev*
- 32 Referenčna oznaka za nastavitev globine rezanja
- 33 Vzporedni prislon

*Prikazan ali opisan pribor ni del standardnega obsega dobave. Celoten pribor je del našega programa pribora.

Tehnični podatki

Ročna krožna žaga	PKS 10,8 LI	
Številka artikla	3 603 CC7 0..	
Nazivna napetost	V=	10,8
Število vrtljajev v prostem teku	min ⁻¹	1400
maks. globina reza		
– pri jeralnem kotu 0°	mm	26
– pri jeralnem kotu 45°	mm	17
Aretiranje vretena		●
Dimenzije osnovne plošče	mm	147x88
Premer žaginega lista	mm	85
Debelina osnovnega žaginega lista	mm	0,7
maks. debelina/razperva zoba	mm	1,1
min. debelina/razperva zoba	mm	1,0
Prijemalna odprtina	mm	15
Teža po EPTA-Procedure 01/2003	kg	1,4
Dovoljena temperatura okolice		
– pri polnjenju	°C	0...+45
– pri uporabi ¹⁾ in shranjevanju	°C	-20...+50
Priporočene akumulatorske baterije		PBA 10,8V...
Priporočeni polnilniki		AL 11.. CV
1) omejena zmogljivost pri temperaturah < 0 °C		

Podatki o hrupu/vibracijah

Merilne vrednosti hrupa izračunane v skladu z EN 60745-2-5.

Nivo zvočnega tlaka naprave po vrednotenju A je tipično manjši od 70 dB(A). Netočnost $K = 3$ dB.

Nivo hrupa pri delu lahko preseže 80 dB(A).

Nosite zaščitne glušnike!

Skupne vrednosti vibracij a_{h} (vektorska vsota treh smeri) in negotovost K se izračunajo v skladu z EN 60745-2-5:

Žaganje lesa: $a_{\text{h}} = 1,0 \text{ m/s}^2$, $K = 1,5 \text{ m/s}^2$

Podane vrednosti nivoja vibracij v teh navodilih so bile izmerjene v skladu s standardiziranim merilnim postopkom po EN 60745 in se lahko uporabljajo za primerjavo električnih orodij med seboj. Primeren je tudi za začasno oceno obremenjenosti z vibracijami.

Naveden nivo vibracij predstavlja glavne uporabe električnega orodja. Če pa se električno orodje uporablja še v druge namene, z različnim priborom, odstopajočimi vstavnimi orodji ali pri nezadostnem vzdrževanju, lahko nivo vibracij odstopa. To lahko obremenjenosti z vibracijami med določenim obdobjem uporabe občutno poveča.

Za natančnejšo oceno obremenjenosti z vibracijami morate upoštevati tudi tisti čas, ko je naprava izklopljena in teče, vendar dejansko ni v uporabi. To lahko obremenjenost z vibracijami preko celotnega obdobja dela občutno zmanjša.

Določite dodatne varnostne ukrepe za zaščito upravljalca pred vplivi vibracij, npr. Vzdrževanje električnega orodja in vstavnih orodij, segrevanje rok, organizacija delovnih postopkov.

Izjava o skladnosti CE

Z izključno odgovornostjo izjavljamo, da je izdelek, opisan v „Tehničnih podatkih“, v skladu z vsemi relevantnimi določili direktiv 2009/125/ES (uredba 1194/2012), 2011/65/EU, do 19. aprila 2016: 2004/108/ES, od 20. aprila 2016: 2014/30/EU, 2006/42/ES, vključno z njihovimi spremembami in ustreza naslednjim normam: EN 60745-1, EN 60745-2-5.

Tehnična dokumentacija (2006/42/ES) pri:

Robert Bosch GmbH, PT/ETM9,
70764 Leinfelden-Echterdingen, GERMANY

Henk Becker Helmut Heinzelmann
Executive Vice President Head of Product Certification
Engineering PT/ETM9

PPa.
Henk Becker i.V. Heinzelmann

Robert Bosch GmbH, Power Tools Division
70764 Leinfelden-Echterdingen, GERMANY
Leinfelden, 25.03.2015

Montaža

Polnjenje akumulatorske baterije

- ▶ **Uporabljajte samo polnilnike, ki so navedeni v tehničnih podatkih.** Samo ti polnilniki so usklajeni z litij-ionsko akumulatorsko baterijo, ki jo uporabljate s svojim električnim orodjem.

Opozorilo: Akumulatorsko baterijo dobavimo delno izpraznjeno. Da bi lahko akumulatorska baterija razvila svojo polno zmogljivost, jo morate pred prvo uporabo v celoti napolniti v vklopljeni polnilni napravi.

Litij-ionsko akumulatorsko baterijo lahko kadarkoli napolnite, ne da bi pri tem skrajšali življenjsko dobo. Prekinitev postopka polnjenja akumulatorske baterije ne poškoduje.

Litijev-ionski akumulator je s sistemom „Electronic Cell Protection (ECP)“ zaščiten pred popolnim izpraznjenjem. Pri izpraznjenem akumulatorju se električno orodje s pomočjo zaščitnega stikala izklopi: vstavno orodje se ne premika več.

- ▶ **Po samodejnem izklapljanju električnega orodja ne pritiskajte vklopno/izklopnega stikala.** Akumulatorska baterija se lahko poškoduje.

Upoštevajte navodila za odstranjevanje odsluženih naprav.

Odstranitev akumulatorske baterije

Akumulatorska baterija **2** ima dve blokirni stopnji, ki preprečujeta, da bi akumulatorska baterija pri nenamernem pritisku deblokirne tipke **1** izpadla. Kadar je akumulatorska baterija vstavljena v električnem orodju, je varovana z vzmetjo.

Ko nameravate akumulator **2** izvesti ven, pritisnete deblokirno tipko **1** in potisnete akumulator nazaj ter ga nato izvelčete iz električnega orodja. **Pri tem ne uporabljajte sile.**

Prikaz napoljenosti akumulatorske baterije

Tri zelene lučke LED na prikazu polnilnega stanja akumulatorske baterije **16** prikazujejo stanje napolnitve akumulatorske baterije **2**. Iz varnostnih razlogov je priklic stanja napolnitve možen le v stanju mirovanja električnega orodja.

Za prikaz stanja napolnitve pritisnite vklopno/izklopno tipko **4** do polovice ali do konca.

LED	Kapaciteta
Trajno sveti 3 x zelena	$\geq 2/3$
Trajno sveti 2 x zelena	$\geq 1/3$
Trajno sveti 1 x zelena	$< 1/3$
Utripajoča luč 1 x zelena	Rezerva

Če po pritisku na vklopno/izklopno stikalo **4** LED ne sveti, je akumulatorska baterija okvarjena in se mora zamenjati.

Vstavljanje/zamenjava žaginega lista krožne žage

- ▶ **Pred začetkom kakršnih koli del na električnem orodju odstranite iz njega akumulatorsko baterijo.**
- ▶ **Pri vgradnji žaginega lista nosite zaščitne rokavice.** Pri dotiku žaginega lista obstaja nevarnost poškodb.
- ▶ **Uporabljajte samo žagine liste, ki ustrezajo karakteristikam, navedenim v tem navodilu za uporabo.**
- ▶ **Uporaba brusilnih plošč kot nadomestnega orodja ni dovoljena.**

96 | Slovensko

Demontaža žaginega lista (glejte sliko A)

Pri zamenjavi orodja je najbolje, če električno orodje položite na čelno stran ohišja motorja.

- Pritisnite na aretirno tipko vretena **6** in jo držite pritisnjeno.
- ▶ **Aretirno tipko vretena 6 pritiskajte samo pri mirujočem vretenu žage.** Električno orodje se lahko sicer poškoduje.
- Z inbus ključem **5** odvijte privojni vijak **26** v smeri **⌚**.
- Premaknite premični zaščitni pokrov **20** nazaj in ga trdno držite.
- Odstranite vpenjalno prirobnico **25** in žagin list **24** z vretena na žage **21**.

Montaža žaginega lista (glejte sliko A)

Pri zamenjavi orodja je najbolje, če električno orodje položite na čelno stran ohišja motorja.

- Očistite žagin list **24** in vse vpenjalne dele, ki jih boste montirali.
- Premaknite premični zaščitni pokrov **20** nazaj in ga trdno držite.
- Natakните žagin list **24** na prirobnico prijemala **23**. Smer rezanja zob (smer puščice na žaginem listu) in puščica smeri vrtenja na premičnem zaščitnem pokrovu **20** morata biti usklajeni.
- Namestite napenjalno prirobnico **25** in privijte privojni vijak **26** v smeri **⌚**. Pazite na pravilen položaj prijemalne prirobnice **23** in napenjalne prirobnice **25**.
- Pritisnite na aretirno tipko vretena **6** in jo držite pritisnjeno.
- S inbus ključem **5** trdno zategnite privojni vijak **26** v smeri **⌚**. Zatezni moment naj znaša 6–9 Nm, kar ustreza privojnjo z roko, plus ¼ obrata.

Odsesavanje prahu/ostružkov

- ▶ **Pred začetkom kakršnih koli del na električnem orodju odstranite iz njega akumulatorsko baterijo.**
 - ▶ Prah nekaterih materialov kot npr. svinčenega premaza, nekaterih vrst lesa, mineralov in kovin je lahko zdravju škodljiv. Dotik ali vdihavanje tega prahu lahko povzroči alergične reakcije in/ali obolenja dihal uporabnika ali oseb, ki se nahajajo v bližini.
- Določene vrste prahu kot npr. prah hrastovine ali bukovja veljajo kot kancerogene, še posebej v povezavi z dodatnimi snovmi za obdelavo lesa (kromat, zaščitno sredstvo za les). Material z vsebnostjo azbesta smejo obdelovati le strokovnjaki.
- Za visoko stopnjo odsesavanja prahu uporabite ustrezen sesalnik v kombinaciji s tem električnim orodjem.
 - Poskrbite za dobro zračenje delovnega mesta.
 - Priporočamo, da nosite zaščitno masko za prah s filtrirnim razredom P2.
- Upoštevajte veljavne nacionalne predpise za obdelovalne materiale.

Montiranje odsesovalnega adapterja (glejte sliko B)

Pritrdite odsesovalni adapter **30** s pritrdilnim vijakom **29** na osnovni plošči **7**.

Na odsesovalni adapter **30** lahko priključite odsesovalno gibko cev s premerom 35 mm.

- ▶ **Montaža odsesovalnega adapterja brez priključenega tujega sesalnika ni dovoljena.** Odsesovalni kanal se lahko zamaši.
- ▶ **Na nastavek za odsesavanje ne smete priključiti vreče za prah ali posode za prah.** Sistem za odsesavanje se lahko v nasprotnem primeru zamaši.

Zaradi zagotovitve optimalnega odsesavanja je potrebno redno čiščenje odsesovalnega adapterja **30**.

Odsesavanje s tujim sesalnikom

Priključite odsesovalno cev **31** na sesalnik za prah (pribor). Pregled priključitev na različne sesalnike se nahaja na koncu navodil.

Odsesovalnik za prah mora ustrezati obdelovancu, ki ga boste brusili.

Za odsesavanje izredno zdravju nevarnih, kancerogenih ali suhih vrst prahu uporabljajte specialni sesalnik za prah.

Delovanje**Vrste delovanja**

- ▶ **Pred začetkom kakršnih koli del na električnem orodju odstranite iz njega akumulatorsko baterijo.**

Nastavitev globine reza (glejte sliko C)

- ▶ **Globino rezanja prilagodite debelini obdelovanca.** Pod obdelovancem se lahko vidi manj kot ena širina zoba žaginega lista.

Sprostite krilni vijak **18**. Za manjšo rezalno globino potegnite električno orodje stran od osnovne plošče **7**, za večjo rezalno globino pritisnite električno orodje k osnovni plošči **7**. Nastavite željeno mero na skali za nastavitev globine reza **19**. Ponovno zategnite krilni vijak **18**.

Pri nastavitvi globine reza uporabite referenčno oznako **32** na strani skale za globino reza **19**.

Nastavitev jeralnega kota

Električno orodje položite na čelno stran zaščitnega pokrova **13**.

Odvijte krilni vijak **10**. Zasukajte žago v stran. Na skali **9** nastavite željeno mero. Ponovno trdno privijte krilni vijak **10**.

Pri nastavitvi kota zajere uporabljajte referenčno oznako **28** (zgornji rob držala).

Opozorilo: Pri jeralnih rezih je globina reza manjša od vrednosti, prikazani na skali globine reza **19**.

Oznake rezov (glejte sliko F)

Oznaka reza 0° **12** kaže položaj žaginega lista pri pravokotnem rezu. Oznaka reza 45° **11** kaže položaj žaginega lista pri rezu pod kotom 45°.

Zagon

Namestitev akumulatorske baterije

► **Uporabljajte samo originalne litijevo-ionske akumulatorje znamke Bosch z napetostjo, ki je navedena na tipski ploščici Vašega električnega orodja.** V primeru uporabe drugih akumulatorjev lahko pride do telesnih poškodb ali požara.

Napolnjeno akumulatorsko baterijo **2** vstavite v ročaj, kjer mora slišno zaskočiti in biti poravnana z ročajem.

Vklop/izklop

Za **vklop** električnega orodja pritisnite **najprej** protivklopno zaporo **3 nato** pritisnite vklopno/izklopno stikalo **4** in ga držite pritisnjena.

Za **izklop** električnega orodja vklopno/izklopno stikalo **4** spustite.

Opozorilo: Iz varnostnih razlogov aretiranje vklopno/izklopnega stikala **4** ni možno, ampak mora biti le-to med delovanjem žage stalno pritisnjeno.

Da bi privarčevali z energijo, vklopite električno orodje le takrat, ko ga boste uporabljali.

Zavora izteka

Integrirana iztekalna zavora skrajša iztekanje žaginega lista po izklopu električnega orodja.

Prikaz nadzora temperature/preobremenitvene zaščite

Rdeči prikaz LED **17** vam pomaga, da zaščitite akumulatorsko baterijo pred pregretjem in motor pred preobremenitvijo.

Če sveti prikaz LED **17 trajno rdeče**, je temperatura akumulatorske baterije previsoka in električno orodje se avtomatsko izklopi.

- Izklopite električno orodje.
- Pred nadaljevanjem dela pustite, da se akumulatorska baterija ohladi.

Če **utrpa** prikaz LED **17 rdeče**, je električno orodje blokirano in se avtomatsko izklopi.

Potegnite električno orodje iz obdelovanca.

Takoj ko je blokada odpravljena, električno orodje deluje naprej.

Zaščita pred popolnim izpraznjenjem

Litijevo-ionski akumulator je s sistemom „Electronic Cell Protection (ECP)“ zaščiten pred popolnim izpraznjenjem. Pri izpraznjenem akumulatorju se električno orodje s pomočjo zaščitnega stikala izklopi: vstavno orodje se ne premika več.

Vklop LED-delovne svetilke

Svetilka **27** sveti pri delno ali v celoti pritisnjem vklopno/izklopno stikalu **4** in pri neugodnih svetlobnih razmerah omogoči osvetlitev delovnega območja.

Navodila za delo

Zavarujte žagine liste pred sunki in udarci.

Enakomerno in z rahlim potiskom premikajte električno orodje v smeri reza. Premočan potisk bistveno skrajša življenjsko dobo vsadnih orodij in lahko poškoduje električno orodje.

Zmogljivost žaganja in kakovost reza sta v največji meri odvisna od stanja žaginega lista in od oblike njegovih zob. Zato

uporabljajte samo ostre žagine liste, ki so primerni za obdelovanec, ki ga boste žagali.

Žaganje lesa

Pravilna izbira žaginega lista je odvisna od vrste lesa, kakovosti lesa in od tega, ali bo potrebno vzdolžno ali prečno žaganje. Pri vzdolžnih rezih smrekovine nastajajo dolgi, spiralasti ostružki.

Prah bukovja in hrastovine je posebej škodljiv zdravju, zato je delajte vedno le z odsesavanjem prahu.

Žaganje z vzporednim prislonom (glejte sliko D)

Vzporedni prislon **33** omogoča natančne reze ob robovih obdelovancev oziroma žaganje enako širokih trakov.

Vzporedno vodilo **33** s pritrditvenim vijakom **8** pritrдите na električno orodje.

Nastavite paralelni prislon **33** na željeno širino reza.

Žaganje s pomožnim prislonom (glejte sliko E)

Za žaganje velikih obdelovancev ali za žaganje ravnih robov lahko kot pomožni prislon na obdelovanec pritrđite desko ali letev in krožno žago nato z osnovno ploščo pomikate ob pomožnem prislonu.

Delo s paralelnim prislonom in odsesovalno cevjo

Najprej namestite nastavek za odsesavanje **30** z odsesovalno cevjo **31** in nato še vzporedno vodilo **33**.

Opozorilo: Za pritrjevanje paralelnega prislona **33** in nastavka za odsesavanje **30** uporabljajte samo predvidene vijake!

Opozorila za optimalno uporabo akumulatorske baterije

Akumulatorsko baterijo morate zavarovati pred vlago in vodo. Akumulatorsko baterijo skladiščite samo v temperaturnem območju od $-20\text{ }^{\circ}\text{C}$ do $50\text{ }^{\circ}\text{C}$. Poleti ne pustite, da bi akumulatorska baterija obležala v avtomobilu.

Zračne reže akumulatorske baterije občasno očistite z mehkim, čistim in suhim čopičem.

Bistveno krajši čas delovanja po polnjenju pomeni, da je akumulatorska baterija izrabljena in da jo je potrebno zamenjati. Upoštevajte navodila za odstranjevanje odsluženih naprav.

Vzdrževanje in servisiranje

Vzdrževanje in čiščenje

► **Pred začetkom kakršnihkoli del na električnem orodju (na primer vzdrževanje, zamenjava orodja in podobno) kakor tudi med transportiranjem in shranjevanjem je treba iz električnega orodja odstraniti akumulator.**

Pri nenamernem aktiviranju vklopno/izklopnega stikala obstaja nevarnost telesnih poškodb.

► **Električno orodje in prezačevalne reže naj bodo vedno čisti, kar bo zagotovilo dobro in varno delo.**

Premični zaščitni pokrov se mora prosto premikati in se samodejno zapirati. Področje okrog premičnega zaščitnega pokrova naj bo zato vedno čisto. Odstranite prah in ostružke s stisnjenim zrakom ali s čopičem.

Žagine liste brez zaščitnega sloja lahko zavarujete pred rjo s tankim slojem nekislinskega olja. Pred žaganjem olje odstranite, sicer bodo na lesu ostali mastni madeži.

98 | Hrvatski

Ostanke smole ali lepila na žaginem listu slabo vplivajo na kakovost reza. Žagin list zato očistite takoj po uporabi.

Servis in svetovanje o uporabi

Servis Vam bo dal odgovore na Vaša vprašanja glede popravila in vzdrževanja izdelka ter nadomestnih delov. Risbe razstavljenega stanja in informacije o nadomestnih delih se nahajajo tudi na spletu pod:

www.bosch-pt.com

Skupina svetovalcev o uporabi podjetja Bosch Vam bo z veseljem v pomoč pri vprašanjih o naših izdelkih in njihovega pribora.

Ob vseh vprašanjih in naročilih rezervnih delov nujno sporočite 10-mestno številko na tipski ploščici izdelka.

Slovensko

Top Service d.o.o.

Celovška 172

1000 Ljubljana

Tel.: (01) 519 4225

Tel.: (01) 519 4205

Fax: (01) 519 3407

Transport

Priložene litij-ionske akumulatorske baterije so podvržene zahtevam zakona o nevarnih snoveh. Uporabnik lahko akumulatorske baterije brez nadaljnjih pogojev transportina na cesti. Pri pošiljkah s strani tretjih (npr.: zračni transport ali špedicija) se morajo upoštevati posebne zahteve glede embalaže in označitve. Pri pripravi odpreme mora biti obvezno nujno vključen strokovnjak za nevarne snovi.

Akumulatorske baterije pošiljajte samo, če je ohišje nepoškodovano. Prelepote odprte kontakte in zapakirajte akumulatorske baterije tako, da se v embalaži ne premika. Prosimo upoštevajte tudi morebitne druge nacionalne predpise.

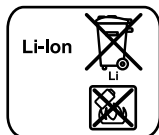
Odlaganje

Električna orodja, akumulatorske baterije, pribor in embalažo morate reciklirati v skladu z varstvom okolja.

Akumulatorskih baterij/baterij ne smete odvreči med hišne odpadke!

Samo za države EU:

V skladu z Direktivo 2012/19/EU se morajo električna orodja, ki niso več v uporabi ter v skladu z Direktivo 2006/66/ES morate okvarjene ali obrabljene akumulatorske baterije/baterije zbirati ločeno in jih okolju prijazno reciklirati.

Akumulatorji/baterije:**Li-Ion:**

Prosimo upoštevajte navodila v odstavku „Transport“, stran 98.

Pridržujemo si pravico do sprememb.

Hrvatski

Upute za sigurnost

Opće upute za sigurnost za električne alate

⚠ UPOZORENJE Treba pročitati sve napomene o sigurnosti i upute. Ako se ne bi poštivali napomene o sigurnosti i upute to bi moglo uzrokovati strujni udar, požar i/ili teške ozljede.

Sačuvajte sve napomene o sigurnosti i upute za buduću primjenu.

U daljnjem tekstu korišten pojam „Električni alat“ odnosi se na električne alate s priključkom na električnu mrežu (s mrežnim kabelom) i na električne alate s napajanjem iz aku baterije (bez mrežnog kabela).

Sigurnost na radnom mjestu

- ▶ **Održavajte vaše radno mjesto čistim i dobro osvijetljenim.** Nered ili neosvijetljeno radno mjesto mogu uzrokovati nezgode.
- ▶ **Ne radite s električnim alatom u okolini ugroženoj eksplozijom, u kojoj se nalaze zapaljive tekućine, plinovi ili prašina.** Električni alati proizvode iskre koje mogu zapaliti prašinu ili pare.
- ▶ **Tijekom uporabe električnog alata djecu i ostale osobe držite dalje od mjesta rada.** U slučaju skretanja pozornosti mogli bi izgubiti kontrolu nad uređajem.

Električna sigurnost

- ▶ **Priključni utikač električnog alata mora odgovarati utičnici. Na utikaču se ni na koji način ne smiju izvoditi izmjene. Ne koristite adapterski utikač zajedno sa zaštitno uzemljenim električnim alatom.** Utikač na kojem nisu vršene izmjene i odgovarajuća utičnica smanjuju opasnost od strujnog udara.
- ▶ **Izbjegavajte dodir tijela s uzemljenim površinama, kao što su cijevi, radijatori, štednjaci i hladnjaci.** Postoji povećana opasnost od električnog udara ako bi vaše tijelo bilo uzemljeno.
- ▶ **Uređaj držite dalje od kiše ili vlage.** Prodiranje vode u električni alat povećava opasnost od strujnog udara.
- ▶ **Ne zloupotrebjavajte priključni kabel za nošenje, vješanje električnog alata ili za izvlačenje utikača iz mrežne utičnice. Priključni kabel držite dalje od izvora topline, ulja, oštarih rubova ili pomičnih dijelova uređaja.** Oštećen ili usukan priključni kabel povećava opasnost od strujnog udara.
- ▶ **Ako sa električnim alatom radite na otvorenom, koristite samo produžni kabel koji je prikladan za uporabu na otvorenom.** Primjena produžnog kabela prikladnog za rad na otvorenom smanjuje opasnost od strujnog udara.
- ▶ **Ako se ne može izbjeći uporaba električnog alata u vlažnoj okolini, koristite zaštitnu sklopku struje kvara.** Pri mjenom zaštitne sklopke struje kvara izbjegava se opasnost od električnog udara.

Sigurnost ljudi

- ▶ **Budite pažljivi, pazite što činite i postupajte oprezno kod rada s električnim alatom. Ne koristite električni alat ako ste umorni ili pod utjecajem droga, alkohola ili lijekova.** Trenutak nepažnje kod uporabe električnog alata može uzrokovati teške ozljede.
- ▶ **Nosite osobnu zaštitnu opremu i uvijek nosite zaštitne naočale.** Nošenje osobne zaštitne opreme, kao što je maska za prašinu, sigurnosna obuća koja ne kliže, zaštitna kaciga ili štitnik za sluh, ovisno od vrste i primjene električnog alata, smanjuje opasnost od ozljeda.
- ▶ **Izbjegavajte nehotično puštanje u rad. Prije nego što ćete utaknuti utikač u utičnicu i/ili staviti aku-bateriju, provjerite je li električni alat isključen.** Ako kod nošenja električnog alata imate prst na prekidaču ili se uključen uređaj priključuje na električno napajanje, to može dovesti do nezgoda.
- ▶ **Prije uključivanja električnog alata uklonite alate za podešavanje ili vijčani ključ.** Alat ili ključ koji se nalazi u rotirajućem dijelu uređaja može dovesti do nezgoda.
- ▶ **Izbjegavajte neobičajene položaje tijela. Zauzmite siguran i stabilan položaj tijela i u svakom trenutku održavajte ravnotežu.** Na taj način možete električni alat bolje kontrolirati u neočekivanim situacijama.
- ▶ **Nosite prikladnu odjeću. Ne nosite široku odjeću ili nakit. Kosu, odjeću i rukavice držite dalje od pomičnih dijelova.** Nepričvršćenu odjeću, dugu kosu ili nakit mogu zahvatiti pomični dijelovi.
- ▶ **Ako se mogu montirati naprave za usisavanje i hvatanje prašine, provjerite da li su iste priključene i da li se mogu ispravno koristiti.** Primjena naprave za usisavanje može smanjiti ugroženost od prašine.

Brilježiva uporaba i ophođenje s električnim alatima

- ▶ **Ne preopterećujte uređaj. Za vaš rad koristite za to predviđen električni alat.** S odgovarajućim električnim alatom radit ćete bolje i sigurnije u navedenom području učinka.
- ▶ **Ne koristite električni alat čiji je prekidač neispravan.** Električni alat koji se više ne može uključivati i isključivati opasan je i mora se popraviti.
- ▶ **Izvučite utikač iz mrežne utičnice i/ili izvadite aku-bateriju prije podešavanja uređaja, zamjene pribora ili odlaganja uređaja.** Ovim mjerama opreza izbjeći će se nehotično pokretanje električnog alata.
- ▶ **Električni alat koji ne koristite spremite izvan dosega djece. Ne dopustite rad s uređajem osobama koje nisu s njim upoznate ili koje nisu pročitale ove upute.** Električni alati su opasni ako s njima rade neiskusne osobe.
- ▶ **Održavajte električni alat s pažnjom. Kontrolirajte da li pomični dijelovi uređaja besprijeekorno rade i da nisu zaglavljani, da li su dijelovi polomljeni ili tako oštećeni da se ne može osigurati funkcija električnog alata. Prije primjene ove oštećene dijelove treba popraviti.** Mnoge nezgode imaju svoj uzrok u slabo održavanim električnim alatima.

- ▶ **Rezne alate održavajte oštrim i čistim.** Pažljivo održavani rezni alati s oštrim oštricama manje će se zaglaviti i lakše se s njima radi.
- ▶ **Električni alat, pribor, radne alate, itd. koristite prema ovim uputama i na način kako je to propisano za poseban tip uređaja. Kod toga uzmite u obzir radne uvjete i izvođene radove.** Uporaba električnih alata za druge primjene nego što je to predviđeno, može dovesti do opasnih situacija.

Brilježivo ophođenje i uporaba akumulatorskih alata

- ▶ **Aku-bateriju punite samo u punjačima koje preporučuje proizvođač.** Za punjač koji je predviđen za jednu određenu vrstu aku-baterije, postoji opasnost od požara ako bi se koristio s drugom aku-baterijom.
- ▶ **U električnim alatima koristite samo za to predviđenu aku-bateriju.** Uporaba drugih aku-baterija može dovesti do ozljeda i opasnosti od požara.
- ▶ **Nekorištene aku-baterije držite dalje od uredskih spajalica, kovanica, ključeva, čavala, vijaka ili drugih sitnih metalnih predmeta koji bi mogli uzrokovati premošćenje kontakata.** Kratki spoj između kontakata aku-baterije može imati za posljedicu opekline ili požar.
- ▶ **Kod pogrešne primjene iz aku-baterije može isticati tekućina. Izbjegavajte kontakt s ovom tekućinom. Kod slučajnog kontakta ugroženo mjesto treba isprati vodom. Ako bi ova tekućina dospjela u oči, zatražite pomoć liječnika.** Istekla tekućina iz aku-baterije može dovesti do nadražaja kože ili opekline.

Servisiranje

- ▶ **Popravlak vašeg električnog alata prepustite samo kvalificiranom stručnom osoblju ovlaštenog servisa i samo s originalnim rezervnim dijelovima.** Na taj će se način osigurati da ostane sačuvana sigurnost uređaja.

Upute za sigurnost za kružne pile**Postupak piljenja**

- ▶ **OPASNOST: Rukama ne posežite u područje rezanja i blizu lista pile.**
- ▶ **Ne stavljajte prste ispod izratka.** Ispod izratka štitnik ih ne može zaštititi od lista pile.
- ▶ **Prilagodite dubinu rezanja debljini izratka.** Ispod izratka treba biti vidljiva manje od jedna puna visina zupca.
- ▶ **Piljeni izradak nikada ne držite u rukama ili preko nogu. Izradak se mora nalaziti na stabilnoj podlozi.** Važno je da izradak bude dobro pričvršćen kako bi se na minimum smanjila opasnost od dodira s tijelom, uklještenja lista pile ili gubitka kontrole nad kružnom pilom.
- ▶ **Električni alat držite za izolirane površine zahvata, ako izvodite radove kod kojih bi radni alat mogao zahvatiti skrivene električne vodove.** Kontakt s električnim vodom pod naponom stavlja i metalne dijelove električnog uređaja pod napon i dovodi do strujnog udara.
- ▶ **Kod uzdužnog rezanja koristite uvijek graničnik ili ravan vodilicu ruba.** Time se poboljšava točnost rezanja i smanjuje mogućnost uklještenja lista pile.

100 | Hrvatski

- ▶ **Koristite uvijek listove pile odgovarajuće veličine i odgovarajućeg provrta vretena (npr. rombnog ili okruglog).** Listovi pile koji ne odgovaraju montažnim dijelovima pile, okretat će se ekscentrično i dovesti do gubitka kontrole nad pilom.
- ▶ **Ne koristite nikada oštećene ili pogrešne podložne pločice ili vijke lista pile.** Podložne pločice i vijci lista pile specijalno su konstruirani za vašu pilu, za postizanje optimalnog učinka i radne sigurnosti.
- ▶ **Povratni udar – Uzroci i odgovarajuće upute za sigurnost**
 - Povratni udar je iznenadna reakcija zbog lista pile koji se je zaglavio, uklještio ili je bio pogrešno usmjeren, što rezultira time da će se pila nekontrolirano izdići i iz izratka i pomaknuti u smjeru osobe koja radi s električnim alatom;
 - Ako bi se list pile zaglavio ili uklještio u zatvarajućem klinu raspora, on će se blokirati i pod djelovanjem sile motora pila će se odbaciti prema natrag u smjeru osobe koja s njom radi;
 - Ako bi se list pile usukao u rezu piljenja ili ako bi bio pogrešno usmjeren, zubi stražnjeg ruba lista pile mogli bi zahvatiti u površinu izratka, zbog čega će se list pile izbaciti iz klina raspora, a pila će se odbaciti prema natrag u smjeru osobe koja s njom radi.

Povratni udar je rezultat pogrešne ili neispravne uporabe pile. On se može spriječiti prikladnim mjerama opreza, kao što je opisano u daljnjem tekstu.
- ▶ **Držite pilu čvrsto s rukama u položaju u kojem možete izdržati sile povratnog udara. Postavite se uvijek bočno uz list pile, a nikada tako da list pile bude u liniji s vašim tijelom.** Kod povratnog udara pila može odskočiti unatrag, međutim osoba koja radi s pilom može savladati sile povratnog udara ako primijeni odgovarajuće mjere opreza.
- ▶ **Ako bi se list pile uklještio ili bi prekinuli rad, isključite pilu i držite je mirno u izratku sve dok se list pile potpuno ne zaustavi. Nikada ne pokušavajte pilu vaditi iz izratka ili je potezati prema natrag prema natrag, sve dok se list pile okreće, jer inače može doći do povratnog udara.** Pronađite uzrok uklještenja pile i otklonite ga prikladnim mjerama.
- ▶ **Ako pilu koja se je zaglavila u izratku želite ponovno pokrenuti, centrirajte list pile u rasporu piljenja i provjerite da zubi pile nisu zahvatili u izradak.** Ako bi se list pile uklještio, on bi se mogao izvući iz izratka ili uzrokovati povratni udar, kada se pila ponovno pokrene.
- ▶ **Velike ploče poduprite, kako bi se izbjegla opasnost od povratnog udara zbog uklještenja lista pile.** Velike ploče se mogu saviti pod djelovanjem vlastite težine. Ploče se moraju osloniti na obje strane, kako blizu raspora piljenja, tako i na rubu.
- ▶ **Ne koristite tupe ili oštećene listove pile.** Listovi pile s tupim ili pogrešno usmjerenim zubima, zbog suviše uskog raspora piljenja uzrokuju povećano trenje, uklještenje lista pile i povratni udar.
- ▶ **Prije piljenja fiksirajte podešavanja dubine rezanja i kuta rezanja.** Ako bi se tijekom piljenja promijenila podešavanja, list pile bi se mogao uklještit i dovesti do povratnog udara.

- ▶ **Budite posebno oprezni kod piljenja u postojeće zidove ili na nekim drugim nevidljivim mjestima.** Zarezani list pile mogao bi se kod piljenja blokirati na skrivenim predmetima i prouzročiti povratni udar.

Funkcija donjeg štitnika

- ▶ **Prije svake uporabe provjerite da li donji štitnik besprijekorno zatvara. Ne koristite pilu ako donji štitnik nije slobodno pomičan i ako se odmah ne zatvara. Nikada ne uklješтите niti učvrstite donji štitnik u otvorenom položaju.** Ako bi pila nehotično pala na pod, donji štitnik bi se mogao savinuti. Otvorite štitnik poteznom polugom u natrag i provjerite da je slobodno pomičan i da kod svih kutova i dubina rezanja ne dodiruje list pile niti ostale dijelove.
- ▶ **Provjerite djelovanje opruge za donji štitnik. Ako štitnik i opruga ne djeluju besprijekorno, uređaj treba popraviti prije uporabe.** Oštećeni dijelovi, ljepljive naslage ili nakupine strugotine mogli bi dovesti do usporenog kretanja donjeg štitnika.
- ▶ **Rukom otvorite donji štitnik samo kod posebnih rezova, kao što je „zareživanje i kutno rezanje“.** Otvorite donji štitnik poteznom polugom unatrag i oslobodite ga čim list pile zareže u izradak. Kod svih ostalih radova s pilom, donji štitnik mora raditi automatski.
- ▶ **Pilu ne odlažite na radni stol ili pod, ako donji štitnik ne pokriva list pile.** Nezaštićeni list pile koji se zaustavlja pod inercijom, mogao bi pilu pomaknuti suprotno smjeru rezanja i zarezati sve što mu se nađe na putu. Kod toga pazite na vrijeme zaustavljanja lista pile pod djelovanjem inercije.

Dodatne upute upozorenja

- ▶ **Ne zahvaćajte rukama u izbacivač strugotine.** Mogli bi se ozlijediti na rotirajućim dijelovima.
- ▶ **Ne radite sa pilom iznad glave.** U tom položaju nećete imati dovoljnu kontrolu nad električnim alatom.
- ▶ **Primijenite prikladan uređaj za traženje kako bi se pronašli skriveni opskrbni vodovi ili zatražite pomoć lokalnog distributera.** Kontakt s električnim vodovima može dovesti do požara i električnog udara. Oštećenje plinske cijevi može dovesti do eksplozije. Probijanje vodovodne cijevi uzrokuje materijalne štete.
- ▶ **Ne radite sa uređajem kao stacionarnim strojem.** On nije predviđen za stacionarni rad.
- ▶ **Ne koristite listove pile od nehrđajućeg čelika.** Takvi listovi pile bi mogli puknuti.
- ▶ **Ne pilite željezne metale.** Užarena strugotina mogla bi zapaliti usisavač prašine.
- ▶ **Električni alat čvrsto držite s obje ruke i zauzmite siguran i stabilan položaj tijela.** S električnim alatom ćete sigurnije raditi ako ga budete držali s obje ruke.
- ▶ **Osigurajte izradak.** Izradak stegnut pomoću stezne naprave ili škripca sigurnije će se držati nego s vašom rukom.
- ▶ **Prije njegovog odlaganja pričekajte da se električni alat zaustavi do stanja mirovanja.** Električni alat se može zaglaviti, što može dovesti do gubitka kontrole nad električnim alatom.
- ▶ **Ne otvarajte aku-bateriju.** Postoji opasnost od kratkog spoja.



Zaštitite aku-bateriju od izvora topline, npr. i od trajnog Sunčevog zračenja, vatre, vode i vlage.
Inače postoji opasnost od eksplozije.

- ▶ **Kod oštećenja i nestručne uporabe aku-baterije mogu se pojaviti pare. Dovedite svježi zrak i u slučaju poteškoća zatražite pomoć liječnika.** Pare mogu nadražiti dišne putove.
- ▶ **Aku-bateriju koristite samo u spoju sa vašim Bosch električnim alatom.** Samo tako će se aku-baterija zaštititi od opasnog preopterećenja.
- ▶ **Oštrim predmetima kao što su npr. čavli, odvijači ili djelovanjem vanjske sile aku-baterija se može oštetiti.** Može doći do unutrašnjeg kratkog spoja i aku-baterija može izgorjeti, razviti dim, eksplodirati ili se pregrijati.

Opis proizvoda i radova



Treba pročitati sve napomene o sigurnosti i upute. Ako se ne bi poštivale napomene o sigurnosti i upute to bi moglo uzrokovati strujni udar, požar i/ili teške ozljede.

Uporaba za određenu namjenu

Uz uvjet čvrstog nalijeganja, električni alat namijenjen je za uzdužno i poprečno rezanje drva, s ravnom linijom rezanja i za koso rezanje.

Svjetlo na električnom alatu namijenjeno je za izravno osvjetljavanje područja rada električnog alata i nije primjereno kao sredstvo za rasvjetu prostorije u domaćinstvu.

Prikazani dijelovi uređaja

Numeriranje prikazanih dijelova odnosi se na prikaz električnog alata na stranici sa slikama.

- 1 Tipka za deblokadu aku-baterije
- 2 Aku-baterija
- 3 Zapor uključivanja za prekidač za uključivanje/isključivanje
- 4 Prekidač za uključivanje/isključivanje
- 5 Inbus ključ
- 6 Tipka za utvrđivanje vretena
- 7 Temeljna ploča
- 8 Pričvrtni vijak za graničnik paralelnosti
- 9 Skala kuta kosog rezanja
- 10 Leptirasti vijak za prethodno biranje kuta kosog rezanja
- 11 Oznaka rezanja pod 45°
- 12 Oznaka rezanja pod 0°
- 13 Štitnik
- 14 Dodatna ručka (izolirana površina zahvata)
- 15 Ručka (izolirana površina zahvata)
- 16 Pokazivač stanja napunjenosti aku-baterije
- 17 Pokazivač kontrole temperature/zaštite od preopterećenja
- 18 Leptirasti vijak za prethodno biranje dubine rezanja
- 19 Skala za namještanje dubine rezanja
- 20 Njišući štitnik
- 21 Vreteno pile

- 22 Ručica za namještanje njišućeg štitnika
- 23 Prihvatna prirubnica
- 24 List kružne pile
- 25 Stezna prirubnica
- 26 Stezni vijak
- 27 Svjetiljka „Power Light“
- 28 Referentna oznaka za namještanje kuta kosog rezanja
- 29 Vijak za pričvršćenje adaptera usisavanja
- 30 Usisni adapter
- 31 Usisno crijevo*
- 32 Referentna oznaka za namještanje dubine rezanja
- 33 Graničnik paralelnosti

*Prikazan ili opisan pribor ne pripada standardnom opsegu isporuke. Potpuni pribor možete naći u našem programu pribora.

Tehnički podaci

Ručna kružna pila	PKS 10,8 Li	
Kataloški br.	3 603 CC7 0..	
Nazivni napon	V=	10,8
Broj okretaja pri praznom hodu	min ⁻¹	1400
Max. dubina rezanja		
– kod kuta kosog rezanja 0°	mm	26
– kod kuta kosog rezanja 45°	mm	17
Uglavljivanje vretena		●
Dimenzije temeljne ploče	mm	147 x 88
Promjer lista pile	mm	85
Debljina središnjeg dijela lista pile	mm	0,7
Max. otklon zubaca pile	mm	1,1
Min. otklon zubaca pile	mm	1,0
Stezni provrt	mm	15
Težina odgovara		
EPTA-Procedure 01/2003	kg	1,4
Dopuštena okolna temperatura		
– kod punjenja	°C	0...+45
– pri radu ¹⁾ i kod skladištenja	°C	-20...+50
Preporučene aku-baterije	PBA 10,8V...	
Preporučeni punjači	AL 11.. CV	

1) ograničeni učinak kod temperatura < 0 °C

Informacije o buci i vibracijama

Emisijske vrijednosti buke utvrđene sukladno EN 60745-2-5.

Razina buke uređaja vrednovana s A obično je manja od 70 dB(A). Nesigurnost K = 3 dB.

Razina buke kod rada može premašiti 80 dB(A).

Nositi štitičke za sluh!

Ukupne vrijednosti vibracija a_h (vektorski zbor u tri smjera) i nesigurnost K određeni su prema EN 60745-2-5:

Piljenje drva: $a_h = 1,0 \text{ m/s}^2$, $K = 1,5 \text{ m/s}^2$

Prag vibracije naveden u ovim uputama izmjeren je postupkom mjerenja propisanim u EN 60745 i može se primijeniti za međusobnu usporedbu električnih alata. Prikladan je i za pripremnu procjenu opterećenja od vibracija.

102 | Hrvatski

Navedeni prag vibracija predstavlja glavne primjene električnog alata. Ako se međutim električni alat koristi za druge primjene, s različitim priborom, radnim alatima koji odstupaju od navedenih ili se nedovoljno održavaju, prag vibracija može odstupati. Na taj se način može osjetno povećati opterećenje od vibracija tijekom čitavog vremenskog perioda rada.

Za točnu procjenu opterećenja od vibracija trebaju se uzeti u obzir i vremena u kojima je uređaj isključen, ili doduše radi ali stvarno nije u primjeni. Na taj se način može osjetno smanjiti opterećenje od vibracija tijekom čitavog vremenskog perioda rada.


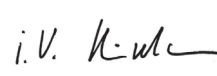
Prije djelovanja vibracija utvrdite dodatne mjere sigurnosti za zaštitu korisnika, kao npr.: održavanje električnog alata i radnih alata, kao i organiziranje radnih operacija.

Izjava o usklađenosti 

Izjavljujemo pod vlastitom odgovornošću da proizvod opisan pod „Tehnički podaci“ odgovara svim relevantnim odredbama smjernica 2009/125/EZ (odredba 1194/2012), 2011/65/EU, do 19. travnja 2016.: 2004/108/EZ, a od 20. travnja 2016.: 2014/30/EU, 2006/42/EZ uključujući i njihove izmjene te da je sukladan sa slijedećim normama: EN 60745-1, EN 60745-2-5.

Tehnička dokumentacija (2006/42/EZ) može se dobiti kod: Robert Bosch GmbH, PT/ETM9, 70764 Leinfelden-Echterdingen, GERMANY

Henk Becker Executive Vice President Engineering
Helmut Heinzelmann Head of Product Certification PT/ETM9

ppa.
 i. V. 

Robert Bosch GmbH, Power Tools Division
70764 Leinfelden-Echterdingen, GERMANY
Leinfelden, 25.03.2015

Montaža**Punjenje aku-baterije**

► **Koristite samo punjače navedene u tehničkim podacima.** Samo su ovi punjači prilagođeni Li-ionskoj aku-bateriji koja se koristi u vašem električnom alatu.

Napomena: Aku-baterija se isporučuje djelomično napunjena. Kako bi se zajamčio puni učinak aku-baterije, prije prve uporabe aku-baterije, napunite je do kraja u punjaču.

Li-ionska aku-baterija može se u svakom trenutku puniti, bez skraćanja njenog vijeka trajanja. Prekid u procesu punjenja neće oštetiti aku-bateriju.

Li-ionska aku-baterija je „Electronic Cell Protection (ECP)“ za štitom zaštićena od dubinskog pražnjenja. Kada se aku-baterija isprazni, električni alat će se isključiti preko zaštitnog sklopa: radni alat se više neće vrtjeti.

► **Nakon automatskog isključivanja električnog alata ne pritišćite dalje na prekidač za uključivanje/isključivanje.** Aku-baterija bi se mogla oštetiti.

Pridržavajte se uputa za zbrinjavanje u otpad.

Vađenje aku-baterije

Aku-baterija **2** raspolaže sa dva stupnja blokiranja koji trebaju spriječiti da aku-baterija ispadne van kod nehotičnog pritiska na tipku **1** za deblokiranje aku-baterije. Čim se aku-baterija stavi u električni alat, ona će se pomoću opruge zadržati u određenom položaju.

Za vađenje aku-baterije **2** pritisnite tipku za deblokiranje **1** i izvucite aku-bateriju prema natrag iz električnog alata. **Kod toga ne koristite nikakvu silu.**

Pokazivač stanja napunjenosti aku-baterije

Tri zelene LED pokazivača stanja napunjenosti **16** aku-baterije pokazuju stanje napunjenosti aku-baterije **2**. Iz razloga sigurnosti je pokazivanje stanja napunjenosti moguće samo u stanju mirovanja električnog alata.

Pritisnite prekidač za uključivanje/isključivanje **4** do pola ili do kraja za prikaz stanja napunjenosti.

LED	Kapacitet
Stalno svjetli 3 x zelena	≥ 2/3
Stalno svjetli 2 x zelena	≥ 1/3
Stalno svjetli 1 x zelena	< 1/3
Prepravno svjetlo 1 x zeleno	Rezerva

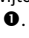
Ako se nakon pritiska prekidača za uključivanje/isključivanje **4** ne upali LED, to znači da je aku-baterija neispravna i mora se zamijeniti.

Ugradnja/zamjena lista kružne pile

- **Prije svih radova električnom alatu izvucite aku-bateriju.**
- **Kod montaže lista pile treba koristiti zaštitne rukavice.** Kod dodirivanja lista pile postoji opasnost od ozljeda.
- **Koristite samo listove pile koji odgovaraju karakterističnim podacima iz ovih uputa za uporabu.**
- **Kao radni alat ni u kojem slučaju ne koristite brusne ploče.**

Demontaža lista pile (vidjeti sliku A)

Kod zamjene reznog alata najbolje je da električni alat odložite na čeonu stranu kućišta motora.

- Pritisnite tipku za uglavljivanje vretena **6** i držite je pritisnutom.
- **Pritisnite tipku za uglavljivanje vretena 6 samo dok miruje vreteno za piljenje.** Električni alat bi se inače mogao oštetiti.
- Odvijte sa inbus ključem **5** stezni vijak **26** u smjeru okretanja .
- Zakrenite njišući štitnik **20** prema natrag i čvrsto ga držite.
- Skinite steznu prirubnicu **25** i list pile **24** sa vretena za piljenje **21**.

Montaža lista pile (vidjeti sliku A)

Kod zamjene reznog alata najbolje je da električni alat odložite na čeonu stranu kućišta motora.

- Očistite list pile **24** i sve stezne dijelove koji se montiraju.
- Zakrenite njišući štitnik **20** prema natrag i čvrsto ga držite.

- Stavite list pile **24** na prihvatnu prirubnicu **23**. Mora se podudarati smjer rezanja zubaca (smjer strelice na listu pile) i strelica smjera rotacije na njišućem štitniku **20**.
- Postavite steznu prirubnicu **25** i uvijte stezni vijak **26** u smjeru okretanja **⚙**. Pazite na pravilan položaj ugradnje prihvatne prirubnice **23** i stezne prirubnice **25**.
- Pritisnite tipku za uglavljivanje vretena **6** i držite je pritisnutom.
- Stegnite sa inbus ključem **5** steznu prirubnicu **26** u smjeru okretanja **⚙**. Moment stezanja treba iznositi 6–9 Nm što odgovara ručnom dotezanju za ¼ okretaja.

Usisavanje prašine/strugotina

► Prije svih radova električnom alatu izvucite aku-bateriju.

- Prašina od materijala kao što su premazi sa sadržajem olova, neke vrste drva, mineralnih materijala i metala, može biti štetna za zdravlje. Dodirivanje ili udisanje prašine može uzrokovati alergijske reakcije i/ili oboljenja dišnih putova korisnika električnog alata ili osoba koje se nalaze u blizini.

Određena vrsta prašine, kao što je npr. prašina od hrastovine ili bukve smatra se kancerogenom, posebno u kombinaciji sa dodatnim tvarima za obradu drva (kromat, zaštitna sredstva za drvo). Materijal koji sadrži azbest smiju obrađivati samo stručne osobe.

- Za postizanje većeg stupnja usisavanja prašine koristite odgovarajući usisavač zajedno s ovim električnim alatom.
- Osigurajte dobru ventilaciju radnog mjesta.
- Preporučuje se uporaba zaštitne maske sa filterom klase P2.

Pridržavajte se važećih propisa za obrađivane materijale.

Montaža adaptera usisavanja (vidjeti sliku B)

Pričvrstite usisni adapter **30** sa vijkom za pričvršćenje **29** na temeljnu ploču **7**.

Na usisni adapter **30** može se priključiti usisno crijevo promjera 35 mm.

- **Adapter usisavanja ne smije se montirati bez priključnog vanjskog usisavanja.** Inače bi se mogao začeptiti usisni kanal.

- **Na usisni adapter ne smije se priključiti vreća za prašinu niti kutija za prašinu.** U suprotnom se sustav za usisavanje može začeptiti.

Za osiguranje optimalnog usisavanja, adapter usisavanja **30** se mora redovito čistiti.

Vanjsko usisavanje

Spojite usisno crijevo **31** sa usisavačem prašine (pribor). Pregled priključaka na različite usisavače možete naći na kraju ovih uputa.

Usisavač mora biti prikladan za obrađivani materijal.

Kod usisavanja suhe prašine ili prašine koja je posebno opasna za zdravlje, treba koristiti specijalni usisavač.

Rad

Načini rada

- **Prije svih radova električnom alatu izvucite aku-bateriju.**

Namještanje dubine rezanja (vidjeti sliku C)

- **Prilagodite dubinu rezanja debljini izratka.** Ispod izratka treba biti vidljiva manje od jedna puna visina zupca.

Otpustite leptirasti vijak **18**. Za manje dubine rezanja skinite električni alat sa temeljne ploče **7**, a za veće dubine rezanja, pritisnite električni alat na temeljnu ploču **7**. Traženu mjeru namjestite na skali za namještanje dubine rezanja **19**.

Ponovno stegnite leptirasti vijak **18**.

Kod namještanja dubine rezanja primijenite referentnu oznaku **32** pokraj skale dubine rezanja **19**.

Namještanje kuta kosog rezanja

Najbolje je da električni alat odložite na čeonu stranu štitnika **13**.

Otpustite leptirasti vijak **10**. Zakrenite pilu bočno. Namjestite željenu mjeru na skali **9**. Ponovno stegnite leptirasti vijak **10**.

Kod namještanja kuta kosog rezanja primijenite referentnu oznaku **28** (gornji rub držača).

Napomena: Kod kosog rezanja je dubina rezanja manja od prikazane vrijednosti na skali dubine rezanja **19**.

Oznake rezanja (vidjeti sliku F)

Oznaka rezanja 0° **12** pokazuje položaj lista pile kod rezanja pod pravim kutom. Oznaka rezanja 45° **11** pokazuje položaj lista pile kod 45°-reza.

Puštanje u rad

Stavljanje aku-baterije

- **Koristite samo originalne Bosch Li-ionske aku-baterije, sa naponom navedenim na tipskoj pločici vašeg električnog alata.** Uporaba drugih aku-baterija može dovesti do ozljeda i opasnosti od požara.

Stavite napunjenu aku-bateriju **2** u dršku, sve dok osjetno ne preskoči i dok ne nalegne do kraja na ručku.

Uključivanje/isključivanje

Za **puštanje u rad** električnog alata pritisnite **najprije** zapor uključivanja **3** i **nakon toga** pritisnite prekidač za uključivanje/isključivanje **4** i držite ga pritisnutog.

Za **isključivanje** električnog alata otpustite prekidač za uključivanje/isključivanje **4**.

Napomena: Iz razloga sigurnosti se prekidač za uključivanje/isključivanje **4** ne može utvrditi, nego tijekom rada mora stalno ostati pritisnut.

Za štednju električne energije, električni alat uključite samo ako ćete ga koristiti.

Inercijska kočnica

Ugrađena inercijska kočnica skraćuje zaustavno vrijeme lista pile nakon isključivanja električnog alata.

104 | Hrvatski**Pokazivač kontrole temperature/zaštite od preopterećenja**

Crveni LED pokazivač **17** pomaže vam da aku-bateriju zaštitite od pregrijavanja, a motor od preopterećenja.

Ako LED pokazivač **17 svijetli crveno**, temperatura aku-baterije je previsoka i električni alat će se automatski isključiti.

- Isključite električni alat.
- Ostavite aku-bateriju da se ohladi prije nastavka rada.

Treperi li LED pokazivač 17 crveno, električni alat je blokiran i automatski se isključuje.

Izvučite električni alat iz izratka.

Čim se začepljenje ukloni, električni alat dalje radi.

Zaštita od dubinskog pražnjenja

Li-ionska aku-baterija je „Electronic Cell Protection (ECP)“ zaštitom zaštićena od dubinskog pražnjenja. Kada se aku-baterija isprazni, električni alat će se isključiti preko zaštitnog sklopa: radni alat se više neće vrtjeti.

Uključivanje LED-radnog svjetla

Svjetiljka **27** svijetli kada se prekidač za uključivanje/isključivanje **4** pritisne lagano ili do kraja i omogućava osvjetljenje radnog područja u slučaju nepovoljnih uvjeta rasvjete.

Upute za rad

Zaštitite list pile od udara i udaraca.

Električni alat vodite jednoličnim gibanjem i sa manjim posmakom u smjeru rezanja. Preveliki posmak znatno skraćuje vijek trajanja radnog alata i može oštetiti električni alat.

Učinak piljenja i kvaliteta reza uglavnom ovise od stanja i oblika zubaca lista pile. Zbog toga koristite samo oštre listove pile i koji su prikladni za obrađivani materijal.

Piljenje drva

Pravilan izbor lista pile ravna se prema vrsti drva, kvaliteti drva i prema tome da li se radi o uzdužnom i poprečnom rezanju. Kod uzdužnog rezanja smreke nastaje dugačka strugotina spiralnog oblika.

Prašina od bukve i hrasta posebno je štetna za zdravlje, te zbog toga radite samo sa usisavanjem prašine.

Piljenje sa graničnikom paralelnosti (vidjeti sliku D)

Graničnik paralelnosti **33** omogućava točno rezanje uzduž ruba izratka, odnosno rezanje traka jednakih mjera.

Montirajte graničnik paralelnosti **33** s pričvrstnim vijkom **8** na električni alat.

Namjestite graničnik paralelnosti **33** na traženu širinu rezanja.

Piljenje sa pomoćnim graničnikom (vidjeti sliku E)

Za obradu velikih izradaka ili za rezanje ravnih rubova, možete na izradak pričvrstiti dasku ili letvu kao pomoćni graničnik i kružnu pilu voditi uzduž sa temeljnom pločom kao pomoćnim graničnikom.

Rad s graničnikom paralelnosti i usisnim crijevom

Montirajte najprije usisni adapter **30** na usisno crijevo **31** i na kraju graničnik paralelnosti **33**.

Napomena: Za fiksiranje graničnika paralelnosti **33** i usisnog adaptera **30** koristite samo za to predviđene vijke!

Upute za optimalno rukovanje sa aku-baterijom

Zaštitite aku-bateriju od vlage i vode.

Pohranite aku-bateriju samo u prostoru temperaturnog područja od $-20\text{ }^{\circ}\text{C}$ do $50\text{ }^{\circ}\text{C}$. Npr. aku-bateriju ljeti na ostavljajte u automobilu.

Otvore za hlađenje aku-baterije redovito čistite sa mekim, čistim i suhim kistom.

Bitno skraćivanje vremena rada nakon punjenja pokazuje da je aku-baterija istrošena i da je treba zamijeniti.

Pridržavajte se uputa za zbrinjavanje u otpad.

Održavanje i servisiranje**Održavanje i čišćenje**

► **Prije svih radova na električnom alatu (npr. održavanje, zamjena alata, itd.), kao i kod njegovog transporta i spremanja, aku-bateriju treba izvaditi iz električnog alata.** Kod nehotičnog aktiviranja prekidača za uključivanje/isključivanje postoji opasnost od ozljeda.

► **Električni alat i otvore za hlađenje održavajte čistim kako bi se moglo dobro i sigurno raditi.**

Njišući štitnik mora se moći uvijek slobodno pomicati i sam zavarati. Zbog toga područje oko njišućeg štitnika uvijek održavajte čistim. Prašinu i strugotinu od ispuhivanja treba uvijek očistiti komprimiranim zrakom ili kistom.

Listovi pile koji nisu površinski zaštićeni mogu se zaštititi od korozije tankim slojem ulja bez kiseline. Prije piljenja ponovno odstranite ulje, jer će inače na drvu ostati mrlje.

Smola ili ostaci ljepila na listu pile štetno utječu na kvalitetu rezanja. Zbog toga list pile očistite odmah nakon uporabe.

Servisiranje i savjetovanje o primjeni

Ovlašteni servis će odgovoriti na vaša pitanja o popravcima i održavanju vašeg proizvoda te o rezervnim dijelovima. Povećane crteže i informacije o rezervnim dijelovima možete naći na adresi:

www.bosch-pt.com

Bosch tim za savjetovanje o primjeni rado će vam pomoći odgovorom na pitanja o našim proizvodima i priboru.

Za slučaj povratnih upita ili naručivanja rezervnih dijelova, molimo vas neizostavno navedite 10-znamenkasti kataloški broj sa tipske pločice proizvoda.

Hrvatski

Robert Bosch d.o.o.
Kneza Branimira 22
10040 Zagreb
Tel.: (01) 2958051
Fax: (01) 2958050

Transport

Li-ionske aku-baterije ugrađene u električnom alatu podliježu zakonu o transportu opasnih tvari. Aku-baterije korisnik može bez ikakvih preduvjeta transportirati cestovnim transportom. Ako transport obavlja treća strana (npr. transport zrakoplovom ili špedicijom), treba se pridržavati posebnih zahtjeva

obzirom na ambalažu i označavanje. Kod pripreme ovakvih pošiljki za transport prethodno se treba savjetovati sa stručnjakom za transport opasnih stvari.

Aku-bateriju šaljite nekim transportnim sredstvom samo ako je njeno kućište neoštećeno. Obljepite otvorene kontakte i zapakirajte aku-bateriju tako da se ne može pomicati u ambalaži.

Molimo pridržavajte se i eventualnih dodatnih nacionalnih propisa.

Zbrinjavanje



Električne alate, aku-baterije, pribor i ambalažu treba dovesti na ekološki prihvatljivo recikliranje.

Električni alat i aku-bateriju ne bacajte u kućni otpad!

Samo za zemlje EU:



Prema Europskim smjernicama 2012/19/EU, neuporabivi električni alati i prema Smjernicama 2006/66/EZ neispravne ili istrošene aku-baterije moraju se odvojeno sakupljati i dovesti na ekološki prihvatljivo recikliranje.

Aku-baterije/baterije:



Li-ion:

Molimo pridržavajte se uputa u poglavlju „Transport“ na stranici 104.

Zadržavamo pravo na promjene.

Eesti

Ohutusnõuded

Üldised ohutusjuhised



TÄHELEPANU Kõik ohutusnõuded ja juhised tuleb läbi lugeda. Ohutusnõuete ja juhiste eiramise tagajärjeks võib olla elektrilöök, tulekahju ja/või rasked vigastused.

Hoidke kõik ohutusnõuded ja juhised edasiseks kasutamiseks hoolikalt alles.

Allpool kasutatud mõiste „Elektriline tööriist“ käib võrgutoiteta (toitejuhtmega) elektriliste tööriistade ja akutoitega (ilma toitejuhtmeta) elektriliste tööriistade kohta.

Ohutusnõuded tööpiirkonnas

- ▶ **Töökoht peab olema puhas ja hästi valgustatud.** Töökohtas valitsev segadus ja hämarus võib põhjustada õnnetusi.
- ▶ **Ärge kasutage elektrilist tööriista plahvatusohtlikus keskkonnas, kus leidub tuleohtlikke vedelikke, gaase või tolmu.** Elektrilistest tööriistadest lööb sädemeid, mis võivad tolmu või auru süüdata.

- ▶ **Elektrilise tööriista kasutamise ajal hoidke lapsed ja teised isikud töökohast eema.** Kui Teie tähelepanu kõrvale juhitakse, võib seade Teie kontrolli alt väljuda.

Elektriohutus

- ▶ **Elektrilise tööriista pistiku peab pistikupesaga sobima. Pistiku kallal ei tohi teha mingeid muudatusi. Ärge kasutage kaitsemaandusega elektriliste tööriistade puhul adapterpistikuid.** Muutmata pistikud ja sobivad pistikupesad vähendavad elektrilöögi saamise riski.
- ▶ **Vältige kehakontakti maandatud pindadega, nagu torud, radiaatorid, pliigid ja külmikud.** Kui Teie keha on maandatud, on elektrilöögi oht suurem.
- ▶ **Hoidke seadet vihma ja niiskuse eest.** Kui elektrilisse tööriista on sattunud vett, on elektrilöögi oht suurem.
- ▶ **Ärge kasutage toitejuhet otstarvetel, milleks see ei ole ette nähtud, näiteks elektrilise tööriista kandmiseks, ülesriputamiseks või pistiku pistikupesast väljatõmbamiseks.** Hoidke toitejuhet kuumuse, õli, teravate servade ja seadme liikuvate osade eest. Kahjustatud või keerduläänud toitejuhtmed suurendavad elektrilöögi ohtu.
- ▶ **Kui töötate elektrilise tööriistaga vabas õhus, kasutage ainult selliseid pikendusjuhtmeid, mida on lubatud kasutada ka välistingimustes.** Välistingimustes kasutamiseks sobiva pikendusjuhtme kasutamine vähendab elektrilöögi ohtu.
- ▶ **Kui elektrilise tööriista kasutamine niiskes keskkonnas on vältimatu, kasutage rikkevoolukaitselülitit.** Rikkevoolukaitselülitit kasutamine vähendab elektrilöögi ohtu.

Inimeste turvalisus

- ▶ **Olge tähelepanelik, jälgige, mida Te teete, ning toimige elektrilise tööriistaga töötades kaalutletult. Ärge kasutage elektrilist tööriista, kui olete väsinud või uimastite, alkoholi või ravimite mõju all.** Hetkeline tähelepanematus seadme kasutamisel võib põhjustada tõsiseid vigastusi.
- ▶ **Kandke isikukaitsevahendeid ja alati kaitseprille.** Isikukaitsevahendite, näiteks tolumumaski, libisemiskindlate turvajalatsite, kaitsekiivri või kuulmiskaitsevahendite kandmine – sõltuvalt elektrilise tööriista tüübist ja kasutusalaast – vähendab vigastuste ohtu.
- ▶ **Vältige seadme tahtmatut käivitamist. Enne pistiku ühendamist pistikupesaga, aku ühendamist seadme külge, seadme ülestõstmist ja kandmist veenduge, et elektriline tööriist on välja lülitatud.** Kui hoiate elektrilise tööriista kandmisel sõrme lülilil või ühendate vooluvõrku sisselülitatud seadme, võivad tagajärjeks olla õnnetused.
- ▶ **Enne elektrilise tööriista sisselülitamist eemaldage selle küljest reguleerimis- ja mutrivõtmed.** Seadme pöörleva osa küljes olev reguleerimis- või mutrivõti võib põhjustada vigastusi.
- ▶ **Vältige ebatavalist kehaasendit. Võtke stabiilne tööasend ja hoidke kogu aeg tasakaalu.** Nii saate elektrilist tööriista ootamatutes olukordades paremini kontrollida.

106 | Eesti

- ▶ **Kandke sobivat rõivastust. Ärge kandke laiu riideid ega ehteid. Hoidke juuksed, rõivad ja kindad seadme liikuvatest osadest eemal.** Lotendavad riided, ehted või pikad juuksed võivad sattuda seadme liikuvate osade vahele.
- ▶ **Kui on võimalik paigaldada tolmuemaldus- ja tolmukogumisseadiseid, veenduge, et need on seadmega ühendatud ja et neid kasutatakse õigesti.** Tolmuemaldusseadise kasutamine vähendab tolmu põhjustatud ohte.

Elektriliste tööriistade hoolikas käsitsemine ja kasutamine

- ▶ **Ärge koormake seadet üle. Kasutage töö tegemiseks selleks ettenähtud elektrilist tööriista.** Sobiva elektrilise tööriistaga töötate ettenähtud jõudluspiirides efektiivsemalt ja ohutumalt.
- ▶ **Ärge kasutage elektrilist tööriista, mille lüliti on rikkis.** Elektriline tööriist, mida ei ole enam võimalik lülitist sisse ja välja lülitada, on ohtlik ning tuleb parandada.
- ▶ **Tõmmake pistik pistikupesast välja ja/või eemaldage seadme aku enne seadme reguleerimist, tarvikute vahetamist ja seadme ärapanekut.** See ettevaatusabinõu väldib elektrilise tööriista soovimatut käivitamist.
- ▶ **Kasutusvälisel ajal hoidke elektrilisi tööriistu lastele kättesaamatus kohas. Ärge laske seadet kasutada isikutel, kes seadet ei tunne või pole siintoodud juhiseid lugenud.** Asjatundmatute isikute käes on elektrilised tööriistad ohtlikud.
- ▶ **Hoolitsege seadme eest korralikult. Kontrollige, kas seadme liikuvad osad töötavad veatult ega kiildu kiini. Veenduge, et seadme detailid ei ole murdunud või kahjustatud määral, mis mõjutab seadme töökindlust. Laske kahjustatud detailid enne seadme kasutamist parandada.** Paljude õnnetuste põhjuseks on halvasti hooldatud elektrilised tööriistad.
- ▶ **Hoidke löiketarvikud teravad ja puhtad.** Hoolikalt hooldatud, teravate lõikeservadega löiketarvikud kiiluvad harvemini kinni ja neid on lihtsam juhtida.
- ▶ **Kasutage elektrilist tööriista, lisavarustust, tarvikuid jne vastavalt siintoodud juhisele ning nii, nagu konkreetse seadmetüübi jaoks ette nähtud. Arvestage seejuures töötingimuste ja teostatava töö iseloomuga.** Elektriliste tööriistade nõuetevastane kasutamine võib põhjustada ohtlikke olukordi.

Akutööriistade hoolikas käsitsemine ja kasutamine

- ▶ **Laadige akusid ainult tootja poolt soovitatud akulaadijatega.** Akulaadija, mis sobib teatud tüüpi akudele, muutu tuleohtlikuks, kui seda kasutatakse teiste akudega.
- ▶ **Kasutage elektrilistes tööriistades ainult selleks ettenähtud akusid.** Teiste akude kasutamine võib põhjustada vigastusi ja tulekahjuohtu.
- ▶ **Hoidke kasutusel mitteolevad akud eemal kirjaklambritest, müntidest, võtmetest, naeltest, kruvidest või teistest väikestest metallesemetest, mis võivad kontaktid omavahel ühendada.** Akukontaktide vahel tekkiva lühise tagajärjeks võivad olla põletused või tulekahju.

- ▶ **Väärkasutuse korral võib akuvedelik välja voolata. Vältige sellega kokkupuudet. Juhusliku kokkupuute korral loputage kahjustatud kohta veega. Kui vedelik satub silma, pöörduge lisaks arsti poole.** Väljavoolav akuvedelik võib põhjustada nahaärritusi või põletusi.

Teenindus

- ▶ **Laske elektrilist tööriista parandada ainult kvalifitseeritud spetsialistidel, kes kasutavad originaalvaruosi.** Nii tagate püsivalt seadme ohutu töö.

Ohutusnõuded ketassaagide kasutamisel**Saagimine**

- ▶ **OHT: Ärge viige oma käsi saagimispiirkonda ega saeketta lähedusse.**
- ▶ **Ärge viige oma sõrmi tooriku alla.** Kettakaitse ei saa Teid tooriku all saeketta eest kaitsta.
- ▶ **Valige tooriku paksusele vastav lõikesügavus.** Saeketas peaks tooriku alt nähtavale jääma vähem kui ühe hamba ulatuses.
- ▶ **Ärge hoidke saetavat toorikut kunagi käes ega põlve peal. Kinnitage toorik stabiilsele alusele.** Tooriku kinnitamine on oluline, et vüa kehaga kokkupuute, saeketta kinnikiildumise ja seadme üle kontrolli kaotuse oht miinimumini.
- ▶ **Kui teete töid, mille puhul võib tarvik tabada varjatud elektrijuhtmeid või seadme enda toitejuhet, hoidke seadet ainult käepideme isoleeritud pindadest.** Kokkupuude pingele all oleva elektrijuhtmega seab pingele alla ka tööriista metallosad ja põhjustab elektrilöögi.
- ▶ **Pikilõigete tegemisel kasutage alati piiret või juhikut.** See parandab lõiketäpsust ja vähendab saeketta kinnikiildumise võimalust.
- ▶ **Kasutage alati õige suuruse ja siseava läbimõõduga saekettaid (nt tähekujulisi või ümaraid).** Saekettad, mis saega ei sobi, pöörlevad ebaühtlaselt ja põhjustavad kontrolli kaotuse seadme üle.
- ▶ **Ärge kunagi kasutage vigastatud või valesid saeketta aluseid või kruvisid.** Saeketta aluseid ja kruvid on konstrueeritud spetsiaalselt Teie sae jaoks, et tagada selle optimaalset jõudlust ja tööohutust.
- ▶ **Tagasilöökk – Põhjused ja asjaomased ohutusnõuded**
 - tagasilöök on kinnikiiluvast või valesti paigaldatud saekettast põhjustatud äkiline reaktsioon, mille tagajärjel tuleb saag lõikejoonest kontrollimatult välja ja liigub kasutaja suunas;
 - kui saeketas kiilub sulguvas lõikejoones kinni, siis saeketas blokeerub ja mootori jõud paiskab sae tagasi kasutaja poole;
 - kui saeketas nihkub lõikejoones paigast või on vale nurga all, võivad saeketta tagumise serva hambad tooriku pinda kinni kiiluda, mistõttu tuleb saeketas lõikejoonest välja ja saag hüppab tagasi kasutaja poole.

- ▶ **Hoidke saagi kinni ja viige oma käed asendisse, milles saate tagasilöögiõudu kontrolli all hoida. Paiknege alati saeketta kõrval, ärge olge kunagi saekettaga ühel joonel.** Tagasilöögi korral võib saag tahapoole paiskuda, kuid sobivaid ettevaatusabinõusid rakendades saab sae kasutaja tagasilöögiõudu kontrolli all hoida.
- ▶ **Kui saeketas kinni kiildub või kui Te töö katkestate, lülitage saag välja ja hoidke seda toorikus paigal seni, kuni saeketas on täielikult seiskunud. Ärge kunagi püüdke saagi toorikust eemaldada või seda tagasi tõmmata, kui saeketas veel liigub. Vastasel juhul võib tekkida tagasilöökk.** Tehke kindlaks ja kõrvaldage saeketta kinnikiildumise põhjus.
- ▶ **Kui soovite toorikus olevat saagi uuesti käivitada, tsentreerige saeketas löikejäljes ja kontrollige, ega saeketta hambad ei ole toorikusse kinni kiildunud.** Kui saeketas on kinni kiildunud, võib see toorikust välja tulla ja põhjustada sae käivitamisel tagasilöögi.
- ▶ **Toestage suured plaadid, et vältida kinnikiildunud saekettast põhjustatud tagasilöögi ohtu.** Suured plaadid kalduvad oma kaalu mõjul läbi painduma. Plaadid tuleb toestada mõlemalt poolt, nii löikejälje lähedalt kui ka servast.
- ▶ **Ärge kasutage nürisid ega kahjustatud saekettaid.** Nüride või valesti rihitud hammastega saekettad põhjustavad liiga kitsa löikejälje tõttu suurema hõõrdumise, saeketta kinnikiildumise ja tagasilöögi.
- ▶ **Enne saagimist keerake kinni löikesügavuse ja löikenurga regulaatorid.** Kui muudate seadistusi saagimise ajal, võib saeketas kinni kiilduda ja tekkida tagasilöökk.
- ▶ **Olge eriti ettevaatlik löigete tegemisel seintesse ja teistesse varjatud kohtadesse.** Uputatav saeketas võib varjatud objektide saagimisel kinni kiilduda ja tagasilöögi põhjustada.

Alumise kettakaitse funktsioon

- ▶ **Iga kord enne kasutamist kontrollige, kas alumine kettakaitse korralikult sulgub. Ärge kasutage saagi, kui alumine kettakaitse vabalt ei liigu ja kohe ei sulgu. Ärge fikseerige ega siduge alumist kettakaitset kunagi avatud asendis kinni.** Kui saag peaks juhuslikult maha kukkuma, võib alumine kettakaitse kõverduda. Avage kettakaitse tagasitõmbehoovast ja veenduge, et see vabalt liigub ja ei puuduta mis tahes löikenurga ja – sügavuse juures ei saeketast ega teisi detaile.
- ▶ **Kontrollige alumise kettakaitse vedru tööd. Kui alumine kettakaitse ja vedru ei tööta veatult, laske saagi enne kasutamist hooldada.** Kahjustatud osade ja külgeleepunud saepuru tõttu töötab alumine kettakaitse aeglaselt.
- ▶ **Avage alumine kettakaitse käega vaid erilõigete korral, näiteks „uputus- või nurgalõigete tegemisel“.** Avage alumine kettakaitse tagasitõmbehoovast ja vabastage hoob kohe, kui saeketas on toorikusse sisenenud. Kõikide muude saagimistöde korral peab alumine kettakaitse töötama automaatselt.

- ▶ **Ärge asetage saagi tööpingile ega põrandale, kui alumine kettakaitse saeketast ei kata.** Katmata järelpöörlev saeketas viib sae löikesuunale vastupidises suunas ja löikab kõike, mis ette jääb. Pöörake seejuures tähelepanu sae järelpöörlemisajale.

Täiendavad ohutusnõuded

- ▶ **Ärge viige oma käsi laastu väljaviskeavasse.** Pöörlevad osad võivad Teid vigastada.
- ▶ **Ärge töötage saega pea kohal.** Nii ei ole Teil seadme üle piisavat kontrolli.
- ▶ **Varjatult paiknevate elektrijuhtmete, gaasi- või veetoru de avastamiseks kasutage sobivaid otsimiseadmeid või pöörduge kohaliku elektri-, gaasi- või veevarustusfirma poole.** Kokkupuutel elektrijuhtmetega tulekahju- ja elektrilöögi oht. Gaasitorustiku vigastamisel plahvatusoht. Veetorustiku vigastamisel materiaalne kahju või elektrilöögi oht.
- ▶ **Ärge kasutage seadet statsionaarselt.** See ei ole ette nähtud kasutamiseks koos saepingiga.
- ▶ **Ärge kasutage kiirloometerasest (HSS) saekettaid.** Sellised saekettad võivad kergesti murduda.
- ▶ **Ärge saagige raudmetalle.** Hõõguvate laastude toime võib tolmueemaldusseadis süttida.
- ▶ **Hoidke elektrilist tööriista töötades mõlema käega ja säilitage stabiilne asend.** Elektriline tööriist püsib kahe käega hoides kindlamini käes.
- ▶ **Kinnitage töödeldav toorik.** Kinnitusseadmete või kruustangidega kinnitatud toorik püsib kindlamalt kui käega hoides.
- ▶ **Enne käestpanekut oodake, kuni elektriline tööriist on seiskunud.** Kasutatav tarvik võib kinni kiilduda ja põhjustada kontrolli kaotuse seadme üle.
- ▶ **Ärge avage akut.** Esineb lühise oht.



Kaitske akut kuumuse, sealhulgas pideva päikesekiirguse eest, samuti vee, tule ja niiskuse eest. Esineb plahvatusoht.

- ▶ **Aku vigastamisel ja ebaõigel käsitlemisel võib akut eralduda aure. Õhutage ruumi, halva enesetunde korral pöörduge arsti poole.** Aurud võivad ärritada hingamisteid.
- ▶ **Kasutage akut üksnes koos Boschi elektrilise tööriistaga.** Ainult nii on aku kaitstud ohtliku ülekoormuse eest.
- ▶ **Teravad esemed, näiteks naelad või kruvikeerajad, saamuti löögid, põrutused jmt võivad akut kahjustada.** Akukontaktide vahel võib tekkida lühis ja aku võib süttida, suitsema hakata, plahvatada või üle kuumeneda.

Seadme ja selle funktsioonide kirjeldus



Kõik ohutusnõuded ja juhised tuleb läbi lugeda. Ohutusnõuete ja juhiste eiramise tagajärjeks võib olla elektrilöökk, tulekahju ja/või rasked vigastused.

108 | Eesti

Nõuetekohane kasutamine

Seade on ette nähtud piki- ja ristlõigete tegemiseks puidus, kusjuures seade peab alustallaga toetuma kindlalt töödeldava valematerjalile. Võimalik on lõigata otse ja kalde all.

Elektrilise tööriista tuli mõeldud vaid elektrilise tööriista tööpiirkonna valgustamiseks, tuli ei sobi ruumide valgustamiseks koduses majapidamises.

Seadme osad

Seadme osade numeratsiooni aluseks on jooniste leheküljel toodud numbrid.

- 1 Aku vabastusklahv
- 2 Aku
- 3 Lüliti (sisse/välja) sisselülitustõkis
- 4 Lüliti (sisse/välja)
- 5 Sisekuuskantvõti
- 6 Spindlilukustusnupp
- 7 Alusplaat
- 8 Paralleelrakise kinnituskruvi
- 9 Lõikenurga skaala
- 10 Tiibkruvi lõikenurga valikuks
- 11 Lõikemärk 45°
- 12 Lõikemärk 0°
- 13 Kettakaitse
- 14 Lisakäepide (isoleeritud haardepind)
- 15 Käepide (isoleeritud haardepind)
- 16 Aku täituvusastme indikaator
- 17 Temperatuurikontrolli/ülekoormuskaitse indikaatorituli
- 18 Tiibkruvi lõikesügavuse valikuks
- 19 Lõikesügavuse skaala
- 20 Pendelkettakaitse
- 21 Spindel
- 22 Pendelkettakaitse reguleerimishoob
- 23 Alusseib
- 24 Saeketas
- 25 Kinnitusseib
- 26 Kinnituskruvi
- 27 Lamp „Power Light“
- 28 Võrdlusmärgis kaldenurga seadistamiseks
- 29 Tolmueemaldusadapteri kinnituskruvi
- 30 Tolmueemaldusadapter
- 31 Ärätõmbevoolik*
- 32 Võrdlusmärgis lõikesügavuse reguleerimiseks
- 33 Paralleelrakis

*Tarnekomplekt ei sisalda kõiki kasutusjuhendis olevatel joonistel kujutatud või kasutusjuhendis nimetatud lisatarvikuid. Lisatarvikute täieliku loetelu leiate meie lisatarvikute kataloogist.

Tehnilised andmed

Käsiketassaag	PKS 10,8 LI	
Tootenumbr	3 603 CC7 0..	
Nimipinge	V=	10,8
Tühikäigupöörded	min ⁻¹	1400
Max lõikesügavus		
– kui lõikenurk on 0°	mm	26
– kui lõikenurk on 45°	mm	17
Spindlilukustus		●
Alusplaadi mõõtmed	mm	147 x 88
Saeketta läbimõõt	mm	85
Saeketta paksus	mm	0,7
Max hamba paksus/hammaste räsamine	mm	1,1
Min hamba paksus/hammaste räsamine	mm	1,0
Siseava läbimõõt	mm	15
Kaal EPTA-Procedure 01/2003 järgi	kg	1,4
Ümbritseva keskkonna lubatud temperatuur		
– laadimisel	°C	0... +45
– kasutamisel ¹⁾ ja säilitamisel	°C	-20... +50
Soovituslikud akud		PBA 10,8V...
Soovituslikud laadimiseseadmed		AL 11.. CV

1) piiratud jõudlus temperatuuril < 0 °C

Andmed müra/vibratsiooni kohta

Müratase määratud kooskõlas standardiga EN 60745-2-5.

Seadme A-karakteristikuga mõõdetud helirõhu tase on väiksem kui 70 dB(A). Mõõtemääramatus K = 3 dB.

Müratase võib töötamisel ületada 80 dB(A).

Kandke kuulmiskaitsevahendeid!

Vibratsioonitase a_h (kolme telje vektorsumma) ja mõõtemääramatus K, kindlaks tehtud kooskõlas standardiga EN 60745-2-5:

Puidu saagimisel: $a_h = 1,0 \text{ m/s}^2$, $K = 1,5 \text{ m/s}^2$

Käesolevas juhendis esitatud vibratsioonitase on mõõdetud standardi EN 60745 kohase mõõtemetodi järgi ja seda saab kasutada elektriliste tööriistade omavaheliseks võrdlemiseks. See sobib ka vibratsiooni esialgseks hindamiseks.

Toodud vibratsioonitase on tüüpiline elektrilise tööriista kasutamisel ettenähtud töödeks. Kui elektrilist tööriista kasutatakse muudeks töödeks, kui kasutatakse teisi tarvikuid või kui tööriista hooldus pole piisav, võib vibratsioonitase olla siiski teistsugune. Sellest tingituna võib vibratsioon olla tööperioodil tervikuna tunduvalt suurem.

Vibratsiooni täpseks hindamiseks tuleb arvesse võtta ka aega, mil seade oli välja lülitatud või küll sisse lülitatud, kuid tegelikult tööle rakendamata. Sellest tingituna võib vibratsioon olla tööperioodil tervikuna tunduvalt väiksem.

Rakendage tööriista kasutaja kaitsmiseks vibratsiooni mõju eest täiendavaid kaitsemeetmeid, näiteks: hooldage tööriistu ja tarvikuid piisavalt, hoidke käed soojas, tagage sujuv töökorraldus.


Vastavus normidele

Kinnitame ainuvastutajana, et punktis „Tehnilised andmed“ kirjeldatud toode on vastavuses direktiivides 2009/125/EÜ (määrus 1194/2012), 2011/65/EL, kuni 19. aprillini 2016 kehtiva direktiivi 2004/108/EÜ, alates 20. aprillist 2016 kehtiva direktiivi 2014/30/EL, 2006/42/EÜ ja viidatud direktiivide muudetud redaktsioonides sätestatud asjakohaste nõuetega ning järgmiste standarditega: EN 60745-1, EN 60745-2-5.

Tehniline toimik (2006/42/EÜ) saadaval:

Robert Bosch GmbH, PT/ETM9,
70764 Leinfelden-Echterdingen, GERMANY

Henk Becker	Helmut Heinzelmann
Executive Vice President	Head of Product Certification
Engineering	PT/ETM9

PPA.
 i.v. K. W.

Robert Bosch GmbH, Power Tools Division
70764 Leinfelden-Echterdingen, GERMANY
Leinfelden, 25.03.2015

Montaaž

Aku laadimine

► **Kasutage üksnes tehnilistes andmetes loetletud laadimiseseadmeid.** Vaid need laadimiseseadmed on ette nähtud elektrilises tööriistas kasutatud liitium-ioonaku laadimiseks.

Märkus: Aku on tarnimisel osaliselt laetud. Et tagada aku täitmahtuvust, laadige aku enne esmakordset kasutamist akulaadimiseseadmes täiesti täis.

Li-ioon-akut võib laadida igal ajal, ilma et see lühendaks aku kasutusiga. Laadimise katkestamine ei kahjusta akut.

Li-ioon-akut kaitseb elektrooniline kaitsesüsteem „Electronic Cell Protection (ECP)“ täieliku tühjenemise eest. Tühja aku puhul lülitab kaitselüliti seadme välja: Tarvik ei pöörle enam.

► **Pärast elektrilise tööriista automaatset väljalülitamist ärge vajutage enam lülitile (sisse/välja).** Aku võib kahjustuda.

Järgige kasutusressursi ammendanud seadmete käitlemise juhiseid.

Aku eemaldamine

Aku **2** on varustatud kahe lukustusastmega, mis takistab aku väljakukkumist juhul, kui kogemata vajutatakse aku vabastusklahvile **1**. Seadmesse paigaldatud akut hoiab õiges asendis vedru.

Aku **2** eemaldamiseks vajutage vabastusklahvile **1** ja tõmmake aku suunaga taha seadmest välja. **Ärge rakendage seejuures jõudu.**

Aku täitvustastme indikaator

Kolm rohelist aku täitvustastme indikaatorit **16** näitavad aku **2** laetuse astet. Ohutuse huvides on laetuse astet võimalik teada saada üksnes siis, kui seade ei tööta.

Aku laetuse astme kuvamiseks vajutage lüliti (sisse/välja) **4** poolenisti või täiesti alla.

LED	Mahtuvus
Pidev tuli 3 x roheline	≥ 2/3
Pidev tuli 2 x roheline	≥ 1/3
Pidev tuli 1 x roheline	< 1/3
Vilkuv tuli 1 x roheline	Reserv


Kui pärast lülitile (sisse/välja) **4** vajutamist ei sütti mitte ükski indikaatorituli, on aku defektne ja tuleb välja vahetada.

Saeketta paigaldamine/vahetamine

- **Enne mistahes tööde teostamist seadme kallal eemaldage seadmest aku.**
- **Saeketta paigaldamisel kandke kaitsekindaid.** Saeketaga kokkupuutel võite end vigastada.
- **Kasutage üksnes saekettaid, mis vastavad käesolevas kasutusjuhendis nimetatud andmetele.**
- **Ärge kunagi kasutage tarvikuna lihvkettaid.**



Saeketta mahavõtmine (vt joonist A)

Tarviku vahetuseks asetage seade mootorikorpuse otsmisele pinnale.

- Vajutage spindlilukustusnupp **6** alla ja hoidke seda all.
- **Spindlilukustusnuppu 6 tohib käsitseda vaid siis, kui seadme spindel seisab.** Vastasel korral võib seade kahjustuda.
- Keerake sisekuuskantvõtmega **5** kinnituskrui **26** pöörlemissuunas  välja.
- Keerake pendelkettakaitse **20** tagasi ja hoidke seda kinni.
- Võtke kinnitusseib **25** ja saeketas **24** spindlilt **21** maha.

Saeketta montaaž (vt joonist A)

Tarviku vahetuseks asetage seade mootorikorpuse otsmisele pinnale.

- Puhastage saeketas **24** ja kõik monteeritavad kinnitusdetailid.
- Keerake pendelkettakaitse **20** tagasi ja hoidke seda kinni.
- Asetage saeketas **24** alusseibile **23**. Hammaste lõikesuund (nool saeketall) ja pöörlemissuunda tähistav nool pendelkettakaitse **20** peavad ühtima.
- Asetage peale kinnitusseib **25** ja keerake kinnituskrui **26** pöörlemissuunas  sisse. Veenduge alusseibi **23** ja kinnitusseibi **25** õiges asendis.
- Vajutage spindlilukustusnupp **6** alla ja hoidke seda all.
- Pingutage sisekuuskantvõtmega **5** kinnituskrui **26** pöörlemissuunas  kinni. Pingutusmoment peab olema 6–9 Nm, see vastab käega pingutamisele pluss ¼ pööret.

Tolmu/saepuru äratõmme

- **Enne mistahes tööde teostamist seadme kallal eemaldage seadmest aku.**
- **Pliisialdusega värvide, teatud puiduliikide, mineraalide ja metalli tolm võib kahjustada tervist.** Tolmuga kokkupuude ja tolmu sissehingamine võib põhjustada seadme kasutaja või läheduses viibivatel inimestel allergilisi reaktsioone ja/või hingamisteede haigusi.

110 | Eesti

Teatud tolm, näiteks tamme- ja pöögitolm, on vähkitekita-va toimega, iseäranis kombinatsioonis puidutöötlemisel kasutatavate lisainetega (kromaadid, puidukaitsevahendid). Asbesti sisaldavat materjali tohivad töödelda üksnes vastava ala asjatundjad.

- Tõhusa tolmueemalduse tagamiseks kasutage elektrilise tööriistaga töötamisel sobivat tolmuimeajat.
- Tagage töökohas hea ventilatsioon.
- Soovitav on kasutada hingamisteede kaitsemaski filtriga P2.

Pidage kinni töödeldavate materjalide suhtes Teie riigis kehtivatest eeskirjadest.

Tolmuemaldusadapteri montaaž (vt joonist B)

Kinnitage tolmuemaldusadapter **30** kinnituskruviga **29** alusplaadi **7** külge.

Tolmuemaldusadapteri **30** külge võib ühendada imivooliku läbimõõduga 35 mm.

- ▶ **Tolmuemaldusadapterit ei tohi kasutada ilma külgeühendatud tolmuemaldusseadiseta.** Vastasel korral võib tolmuemalduskanal ummistuda.
- ▶ **Tolmuemaldusadapteriga ei tohi ühendada tolmu- või tolmuühendust.** Vastasel korral võib tolmuemaldussüsteem ummistuda.

Optimaalse tolmuimemise tagamiseks tuleb tolmuemaldusadapterit **30** regulaarselt puhastada.

Tolmuemaldus eraldi seadmega

Kasutage äratõmbevoolikut **31** koos tolmuimeajaga (lisatarvik). Ülevaate erinevate tolmuimeajatega ühendamise võimalustest leiate käesoleva kasutusjuhendi lõpust.

Tolmuimeaja peab töödeldava materjali tolmu imemiseks sobima.

Tervistkahjustava, kantseroogene ja kuiva tolmu eemaldamiseks kasutage spetsiaaltolmuimeajat.

Kasutus**Kasutusviisid**

- ▶ **Enne mistahes tööde teostamist seadme kallal eemaldage seadmest aku.**

Lõikesügavuse reguleerimine (vt joonist C)

- ▶ **Valige tooriku paksumale vastav lõikesügavus.** Saeketas peaks tooriku alt nähtavale jääma vähem kui ühe hamba ulatuses.

Keerake lahti tiibkrugi **18**. Selleks et lõikesügavust vähendada, tõmmake elektrilist tööriista alusplaadilt **7** kõrgemale, lõikesügavuse suurendamiseks suruge elektrilist tööriista alusplaadilt **7** suunas. Reguleerige lõikesügavuse skaalal **19** välja soovitud mõõt. Keerake tiibkrugi **18** uuesti kinni.

Lõikesügavuse reguleerimiseks kasutage võrdlusmargist **32** lõikesügavuse skaala **19** kõrval.

Lõikenurga reguleerimine

Asetage seade soovitatavalt kettakaitse **13** otsmisele pinnale.

Keerake lahti tiibkrugi **10**. Kallutage saagi külje suunas. Reguleerige soovitud mõõt välja skaalal **9**. Keerake tiibkrugi **10** uuesti kinni.

Kaldenurga seadistamisel kasutage võrdlusmargist **28** (kanduri ülaseriv).

Märkus: Kaldlõigete puhul on tegelik lõikesügavus väiksem kui lõikesügavuse skaalal **19** näidatud väärtus.

Lõikemärgid (vt joonist F)

Lõikemärk **0° 12** näitab saeketta asendit täisnurga all saagimisel. Lõikemärk **45° 11** näitab saeketta asendit saagimisel **45°** nurga all.

Seadme kasutuselevõtt**Aku paigaldamine**

- ▶ **Kasutage ainult Boschi originaalseid Li-ioon-akusid, mille pingele vastab seadme andmesildil toodud pingele.** Teiste akude kasutamine võib põhjustada vigastusi ja põlengu ohtu.

Asetage laetud aku **2** pidemisse, kuni see tuntavalt kohale fikseerub ja pidemega ühetasa asub.

Sisse-/väljalülitis

Seadme **töölerakendamiseks** vajutage **kõigepealt** sisselülitustõukesele **3** ja **seejärel** lülilitile (sisse/välja) **4** ja hoidke seda all.

Seadme **väljalülitamiseks** vabastage lüliti (sisse/välja) **4**.

Märkus: Ohutuse huvides ei ole võimalik lülilit (sisse/välja) **4** lukustada, vaid seda tuleb töötamise ajal kogu aeg hoida sisse vajutatud asendis.

Energia säästmiseks lülitage elektriline tööriist sisse vaid siis, kui seda kasutate.

Järelepõrlemispidur

Integreeritud järelepõrlemispidur lühendab saeketta järelepõrlemisega pärast seadme väljalülitamist.

Temperatuurikontrolli/ülekoormuskaitse indikaatorituli

Punane LED-tuli **17** haitab kaitsta akut ülekuumenemise ja mootorit ülekoormuse eest.

Kui LED-tuli **17** põleb pideva punase tulega, on aku temperatuur liiga kõrge ja seade lülitub automaatselt välja.

- Lülitage seade välja.
- Enne töö jätkamist laske akul jahtuda.

Vilgub LED-tuli **17** punase tulega, on seade kinni kiilunud ja lülitub automaatselt välja.

Tõmmake elektriline tööriist toorikust välja.

Niipea kui kinnikiilumise põhjus on kõrvaldatud, töötab elektriline tööriist edasi.

Kaitse täieliku tühjenemise vastu

Li-ioon-akut kaitseb elektrooniline kaitsesüsteem „Electronic Cell Protection (ECP)“ täieliku tühjenemise eest. Tühja aku puhul lülitab kaitse lüliti seadme välja: Tarvik ei pöörle enam.

LED-töötule sisselülitamine

Lamp **27** põleb, kui lüliti (sisse/välja) **4** on osaliselt või täielikult alla vajutatud, ja valgustab tööpiirkonda pimedas või hämaras töötamisel.

Tööjuhised

Kaitske saekettaid kukkumise ja löökide eest.

Juhtige seadet ühtlase ja mõõduka ettenihkega. Liiga tugev ettenihe vähendab tarvikute kasutusiga ja võib seadet kahjustada.

Saagimisjõudlus ja löike kvaliteet sõltuvalt olulisel määral saeketta seisundist ja hambakujust. Seetõttu kasutage üksnes teravaid ja töödeldava materjali jaoks sobivaid saekettaid.

Puidu saagimine

Õige saeketta valik sõltub puidu liigist, kvaliteedist ja sellest, kas on vaja teha piki- või ristlõikeid.

Pikilõigete tegemisel kuusepuidus tekivad pikad keerdlaastud.

Pöõgi- ja tammepuu tolm on tervisele eriti ohtlikud, seepärast kasutage kindlasti tolmuemaldussüsteemi.

Saagimine paralleelrakise abil (vt joonist D)

Paralleelrakis **33** võimaldab teha täpseid lõikeid piki tooriku serva ja ühesuguste mõõtmetega ribade lõikamist.

Kinnitage paralleeljuhk **33** kinnituskruviga **8** elektrilise tööriista külge.

Reguleerige paralleeljuhikul **33** välja soovitud lõikelaius.

Saagimine abiraami kasutades (vt joonist E)

Suurte toorikute või sirgete äärte lõikamiseks võite töödeldavale esemele kinnitada abiraamiks laua või liistu ja juhtida saagimisel alusplaati piki abiraami.

Töötamine paralleelrakise ja äratõmbevoolikuga

Esmalt monteerige külge tolmuemaldusadapter **30** koos äratõmbevoolikuga **31** ja seejärel paralleeljuhik **33**.

Märkus: Kasutage paralleeljuhiku **33** ja tolmuemaldusadapteri **30** fikseerimiseks ainult ettenähtud kruvisid!

Juhised aku käsitsemiseks

Kaitske akut niiskuse ja vee eest.

Hoidke akut temperatuuril – 20 °C kuni 50 °C. Ärge jätke akut suvel autosse.

Puhastage aku ventilatsiooniavasid pehme, puhta ja kuiva pintsliga.

Oluliselt lühenenud kasutusaeg pärast laadimist näitab, et aku on muutunud kasutuskõlbmatuks ja tuleb välja vahetada.

Järgige kasutusressursi ammendanud seadmete käitlemise juhiseid.

Hooldus ja teenindus

Hooldus ja puhastus

- ▶ **Eemaldage aku seadmest enne mis tahes töid seadme kallal (nt hooldus, tarvikute vahetus jmt), samuti enne seadme transportimist ja hoialepanekut.** Lüliti (sisse/välja) soovimatul käsitsemisel esineb vigastuste oht.
- ▶ **Seadme laitmatu ja ohutu töö tagamiseks hoidke seade ja selle ventilatsiooniavad puhtad.**

Pendelkettakaitse peab alati vabalt liikuma ja automaatselt sulguma. Seetõttu hoidke pendelkettakaitse ümbrus alati puhas. Eemaldage tolm ja saepuru suruõhu või pintslil abil.

Spetsiaalse kattekihita saekettad on soovitatav kaitseks korrosiooni vastu katta õhukese happitava õli kihiga. Enne saeketta kasutamist tuleb õli eemaldada, vastasel korral võivad jääda puidule plekid.

Saekettal olevad vaigu- või liimijäägid halvendavad löikekvaliteeti. Seepärast puhastage saeketas kohe pärast kasutamist.

Klienditeenindus ja müügijärgne nõustamine

Klienditeeninduses vastatakse toote paranduse ja hoolduse ning varuosade kohta esitatud küsimustele. Joonised ja teabe varuosade kohta leiata ka veebisaidilt:

www.bosch-pt.com

Boschi nõustajad osutavad Teile toodete ja tarvikute küsimustes meeleldi abi.

Päringute esitamisel ja varuosade tellimisel näidake kindlasti ära seadme andmesildil olev 10-kohaline tootenumber.

Eesti Vabariik

Mercantile Group AS

Boschi elektriliste käsitööriistade remont ja hooldus

Pärnu mnt. 549

76401 Saue vald, Laagri

Tel.: 6549 568

Faks: 679 1129

Transport

Komplektis sisalduvate liitium-ioon-akude suhtes kohaldatakse ohtlike ainete vedu reguleerivate nõudeid. Akude puhul on lubatud kasutajapoolne piiranguteta maanteevedu.

Kolmandate isikute teostatava veo korral (nt õhuvedu või ekspedeerimine) tuleb järgida pakendi ja tähistuse osas kehtivaid erinõudeid. Sellisel juhul peab pakendi ettevalmistamisel alati osalema ohtlike ainete veo ekspert.

Aku vedu on lubatud vaid siis, kui aku korpus on vigastusteta. Katke lahtised kontaktid teibiga ja pakkige aku nii, et see pakendis ei liiguks.

Järgige ka võimalikke täiendavaid siseriiklike nõudeid.

Kasutuskõlbmatuks muutunud seadmete käitlus



Elektrilised tööriistad, akud, lisatarvikud ja pakendid tuleb keskkonnasäästlikult ringlusesse võtta.

Ärge käidelda elektrilisi tööriistu ja akusid/patareisid koos olmejäätmetega!

Üksnes EL liikmesriikidele:



Vastavalt Euroopa Liidu direktiivile 2012/19/EL elektri- ja elektroonikaseadmete jäätmete kohta ja vastavalt direktiivile 2006/66/EÜ tuleb defektsed või kasutusressursi ammendanud akud/patareisid eraldi kokku koguda ja keskkonnasäästlikult korduskasutada.

Akud/patareisid:



Li-ioon:

Järgige palun juhiseid punktis „Transport“, lk 111.

Tootja jätab endale õiguse muudatuste tegemiseks.

Latviešu

Drošības noteikumi

Vispārējie drošības noteikumi darbam ar elektroinstrumentiem

⚠ BRĪDINĀJUMS Uzmanīgi izlasiet visus drošības noteikumus. Šeit sniegto drošības noteikumu un norādījumu neievērošana var izraisīt aizdegšanos un būt par cēloni elektriskajam triecienam vai nopietnam savainojumam.

Pēc izlasīšanas uzglabājiet šos noteikumus turpmākai izmantošanai.

Turpmākajā izklāstā lietotais apzīmējums „elektroinstrumenti” attiecas gan uz tikla elektroinstrumentiem (ar elektrokabeļi), gan arī uz akumulatora elektroinstrumentiem (bez elektrokabeļa).

Drošība darba vietā

- ▶ **Sekoļiet, lai darba vieta būtu tīra un sakārtota.** Nekārtīgā darba vietā un sliktā apgaismojumā var viegli notikt nelaimes gadījums.
- ▶ **Nelietojiet elektroinstrumentu eksplozīvu vai ugunsnedrošu vielu tuvumā un vietās ar paaugstinātu gāzes vai putekļu saturu gaisā.** Darba laikā elektroinstrumenti nedaudz dzirksteļo, un tas var izsaukt viegli degošu putekļu vai tvaiku aizdegšanos.
- ▶ **Lietojot elektroinstrumentu, nelaujiet nepiederošām personām un jo īpaši bērniem tuvoties darba vietai.** Citu personu klātbūtnē var novērst uzmanību, kā rezultātā jūs varat zaudēt kontroli pār elektroinstrumentu.

Elektrodrošība

- ▶ **Elektroinstrumenta kontaktdakšai jābūt piemērotai elektrotīkla kontaktligzdai. Kontaktdakšas konstrukciju nedrīkst nekādā veidā mainīt. Nelietojiet kontaktdakšas salāgotājus, ja elektroinstrumenti caur kabeli tiek savienoti ar aizsargzemējuma ķēdi.** Neizmaiņas konstrukcijas kontaktdakša, kas piemērota kontaktligzdai, ļauj samazināt elektriskā trieciena saņemšanas risku.
- ▶ **Darba laikā nepieskarities saņemtiem priekšmetiem, piemēram, caurulēm, radiatoriem, plītim vai ledusskapjiem.** Pieskaroties saņemtiem virsmām, pieaug risks saņemt elektrisko triecienu.
- ▶ **Nelietojiet elektroinstrumentu lietus laikā, neturiet to mitrumā.** Mitrumam iekļūstot elektroinstrumentā, pieaug risks saņemt elektrisko triecienu.
- ▶ **Nenesiet un nepiekarot elektroinstrumentu aiz elektrokabeļa. Neraujiet aiz kabeļa, ja vēlaties atvienot instrumentu no elektrotīkla kontaktligzdas. Sargājiet elektrokabeļi no karstuma, eļļas, asām šķautnēm un elektroinstrumenta kustīgajām daļām.** Bojāts vai samzgoļots elektrokabeļis var būt par cēloni elektriskajam triecienam.
- ▶ **Darbinot elektroinstrumentu ārpus telpām, izmantojiet tā pievienošanai vienīgi tādus pagarinātājkabeļus, kuru lietošana ārpus telpām ir atļauta.** Lietojot elektrokabeļi, kas piemēroti darbam ārpus telpām, samazinās risks saņemt elektrisko triecienu.

- ▶ **Ja elektroinstrumentu tomēr nepieciešams lietot vietās ar paaugstinātu mitrumu, izmantojiet tā pievienošanai noplūdes strāvas aizsargreleju.** Lietojot noplūdes strāvas aizsargreleju, samazinās risks saņemt elektrisko triecienu.

Personiskā drošība

- ▶ **Darba laikā saglabājiet paškontroli un rikoļieties saskaņā ar veselo saprātu. Pārtrauciet darbu, ja jūtaties noguris vai atrodaties alkohola, narkotiku vai medikamentu izraisītā reibumā.** Strādājot ar elektroinstrumentu, pat viens neuzmanības mirklis var būt par cēloni nopietnam savainojumam.
 - ▶ **Izmantojiet individuālos darba aizsardzības līdzekļus. Darba laikā nēsājiet aizsargbrilles.** Individuālo darba aizsardzības līdzekļu (putekļu maskas, neslidošu apavu un aizsargķiveres vai ausu aizsargu) pielietošana atbilstoši elektroinstrumenta tipam un veicamā darba raksturam ļauj izvairīties no savainojumiem.
 - ▶ **Nepieļaujiet elektroinstrumenta patvaļīgu ieslēgšanos. Pirms elektroinstrumenta pievienošanas elektrotīklam, akumulatora ievietošanas vai izņemšanas, kā arī pirms elektroinstrumenta pārnesšanas pārliecinieties, ka tas ir izslēgts.** Pārnesot elektroinstrumentu, ja pirksts atrodas uz ieslēdzēja, kā arī pievienojot to elektrobarošanas avotam laikā, kad elektroinstrumenti ir ieslēgti, var viegli notikt nelaimes gadījums.
 - ▶ **Pirms elektroinstrumenta ieslēgšanas neizmirstiet izņemt no tā regulējošos instrumentus vai atslēgas.** Regulējošais instruments vai atslēga, kas ieslēgšanas brīdī atrodas elektroinstrumenta kustīgajās daļās, var radīt savainojumu.
 - ▶ **Darba laikā izvairieties ieņemt neurtu vai nedabisku ķermeņa stāvokli. Vienmēr ieturiet stingru stāju un centieties saglabāt līdzsvaru.** Tas atvieglo elektroinstrumenta vadību neparedzētās situācijās.
 - ▶ **Izvēlieties darbam piemērotu apģērbu. Darba laikā nēsājiet brīvi plandošas drēbes un rotaslietas. Netuviniet matus, apģērbu un aizsargcimdus elektroinstrumenta kustīgajām daļām.** Elektroinstrumenta kustīgajās daļās var iekerties vaļīgas drēbes, rotaslietas un garī mati.
 - ▶ **Ja elektroinstrumenta konstrukcija ļauj tam pievienot ārējo putekļu uzsūkšanas vai savākšanas/uzkrāšanas ierīci, sekoļiet, lai tā būtu pievienota un pareizi darbotos.** Pielietojot putekļu uzsūkšanu vai savākšanu/uzkrāšanu, samazinās to kaitīgā ietekme uz strādājošās personas veselību.
- Saudzējoša apiešanās un darbs ar elektroinstrumentiem**
- ▶ **Nepārslogoļiet elektroinstrumentu. Katram darbam izvēlieties piemērotu elektroinstrumentu.** Elektroinstrumenti darbojas labāk un drošāk pie nominālās slodzes.
 - ▶ **Nelietojiet elektroinstrumentu, ja ir bojāts tā ieslēdzējs.** Elektroinstrumenti, ko nevar ieslēgt un izslēgt, ir bīstams lietošanai un to nepieciešams remontēt.
 - ▶ **Pirms elektroinstrumenta apkopes, regulēšanas vai darbinstrumenta nomaiņas atvienojiet tā kontaktdakšu no barojošā elektrotīkla vai izņemiet no tā akumulatoru.** Šādi iespējams novērst elektroinstrumenta nejaūsu ieslēgšanos.

- ▶ **Ja elektroinstruments netiek lietots, uzglabājiet to piemērotā vietā, kur elektroinstruments nav sasniedzams bērniem un personām, kuras neprot ar to rīkoties vai nav iepazīlušas ar šiem noteikumiem.** Ja elektroinstrumentu lieto nekompetentas personas, tas var apdraudēt cilvēku veselību.
- ▶ **Rūpīgi veiciet elektroinstrumenta apkalpošanu. Pārbaudiet, vai kustīgās daļas darbojas bez traucējumiem un nav iespiestas, vai kāda no daļām nav salauzta vai bojāta, vai katra no tām pareizi funkcionē un pilda tai paredzēto uzdevumu. Nodrošiniet, lai bojātās daļas tiktu savlaicīgi nomainītas vai remontētas pilnvarotā remonta darbnīcā.** Daudzi nelaimes gadījumi notiek tāpēc, ka elektroinstruments pirms lietošanas nav pienācīgi apkalpots.
- ▶ **Savlaicīgi notīriet un uzasiniet griezošos darbinstrumentus.** Rūpīgi kopti elektroinstrumenti, kas apgādāti ar asiem griezējinstrumentiem, ļauj strādāt daudz ražīgāk un ir vieglāk vadāmi.
- ▶ **Lietojiet vienīgi tādus elektroinstrumentus, papildpiederumus, darbinstrumentus utt., kas atbilst šeit sniegtajiem norādījumiem, ņemot vērā arī konkrētos darba apstākļus un pielietojuma īpatnības.** Elektroinstrumentu lietošana citiem mērķiem, nekā tiem, kuriem to ir paredzējis ražotājs, ir bīstama un var novest pie neparedzamām sekām.

Saudzējoša apiešanās un darbs ar akumulatora elektroinstrumentiem

- ▶ **Akumulatora uzlādei lietojiet tikai tādu uzlādes ierīci, ko ir ieteikusi elektroinstrumenta ražotājs.** Katra uzlādes ierīce ir paredzēta tikai noteikta tipa akumulatoram, un mēģinājums to lietot cita tipa akumulatoru uzlādei var novest pie uzlādes ierīces un/vai akumulatora aizdegšanās.
- ▶ **Pievienojiet elektroinstrumentam tikai tādu akumulatoru, ko ir ieteikusi ražotājs.** Cita tipa akumulatoru lietošana var būt par cēloni savainojumam vai novest pie elektroinstrumenta un/vai akumulatora aizdegšanās.
- ▶ **Laikā, kad akumulators netiek lietots, nepieļaujiet, lai tā kontakti saskartos ar saspraudēm, monētām, atslēgām, naglām, skrūvēm vai citiem nelieliem metāla priekšmetiem, kas varētu izraisīt isslēgumu.** Isslēgums starp akumulatora kontaktiem var radīt apdegumus un būt par cēloni ugunsgrēkam.
- ▶ **Nepareizi lietojot akumulatoru, no tā var izplūst šķidrums elektrolīts. Nepieļaujiet elektrolīta nonākšanu saskarē ar ādu. Ja tas tomēr ir nejauši noticis, noskalojiet elektrolītu ar ūdeni. Ja elektrolīts nonāk acīs, nekavējoties griezties pie ārsta.** No akumulatora izplūdušais elektrolīts var izsaukt ādas iekaisumu vai pat apdegumu.

Apkalpošana

- ▶ **Nodrošiniet, lai elektroinstrumenta remontu veiktu kvalificēts personāls, nomaīnai izmantojot oriģinālās rezerves daļas un piederumus.** Tikai tā iespējams panākt un saglabāt vajadzīgo darba drošības līmeni.

Drošības noteikumi ripzāģiem

Zāģēšana

- ▶ **BĪSTAMI! Netuviniet rokas zāģēšanas vietai un zāģa asmenim.**
- ▶ **Neturiet rokas zem zāģējamā priekšmeta.** Asmens aizsargpārsegs nevar pasargāt rokas, ja tās atrodas zem zāģējamā priekšmeta vai zāģa asmens priekšā.
- ▶ **Izvēlieties zāģējamā priekšmeta biežumam atbilstošu zāģēšanas dziļumu.** Zem zāģējamā priekšmeta redzamās asmens daļas augstums nedrīkst pārsniegt zāģa asmens zobu augstumu.
- ▶ **Neturiet zāģējamo priekšmetu ar roku un nebalstiet to ar kāju. Iestipriniet zāģējamo priekšmetu stabilā turētājierīcē.** Ir ļoti svarīgi, lai zāģējamais priekšmets tiktu labi nostiprināts, jo tādā gadījumā tiek minimizēta ķermeņa daļu saskaršanās iespēja ar rotējošo zāģa asmeni, kā arī zāģa asmens iestrēgšanas un kontroles zaudēšanas iespēja.
- ▶ **Veicot darbu, kura laikā darbinstruments var skart slēptus elektriskos vadus, turiet elektroinstrumentu tikai aiz izolētajām noturvismām.** Darbinstrumentam skarot spriegumnesošus vadus, spriegums nonāk arī uz elektroinstrumenta metāla daļām, kā rezultātā lietotājs var saņemt elektrisko triecienu.
- ▶ **Veicot zāģēšanu gareniskā virzienā, izmantojiet paralēlo vadotni vai vadiet zāģi gar taisnu malu.** Šādi uzlabojas zāģējuma precizitāte un samazinās asmens iestrēgšanas iespēja zāģējumā.
- ▶ **Vienmēr lietojiet vajadzīgā izmēra zāģa asmeņus ar piemērotu stiprināšanas urbumu (piemēram, romba veida vai apaļu).** Zāģa asmeņi, kas nav piemēroti zāģa stiprinājuma ierīcēm, slukti centrējas un var būt par cēloni kontroles zaudēšanai pār elektroinstrumentu.
- ▶ **Nelietojiet bojātas vai neatbilstošas konstrukcijas asmens piespiedējapplāksnes vai stipriņošanas skrūves.** Asmens piespiedējapplāksnes un stipriņošanas skrūves ir izstrādātas īpaši jūsu zāģim un ļauj panākt optimālu jaudas atdevi un augstu darba drošību.
- ▶ **Atsitiens – Cēloņi un ieteikumi novēršanai**
 - Atsitiens ir iestrēguša, iespiesta vai nepareizi orientēta zāģa asmens pēkšņa reakcija, kuras rezultātā zāģis var tikt nekontrolējami mests augšup un pārvietoties prom no zāģējamā priekšmeta lietotāja virzienā.
 - Ja zāģa asmens pēkšņi iestrēgst vai tiek iespiests zāģējumā, dzinēja spēks izraisa zāģa pārvietošanos atpakaļ lietotāja virzienā.
 - Ja zāģa asmens zāģējumā tiek pagriezts vai nepareizi orientēts, asmens aizmugurējā malā izvietotie zobi var aizķerties aiz zāģējamā priekšmeta virsmas, kā rezultātā asmens var tikt izsviests no zāģējuma, liekot zāģim pārvietoties lietotāja virzienā.
- ▶ **Atsitiens ir zāģa kļūdainas vai nepareizas lietošanas sekas. No tā var izvairīties, ievērojot zināmus piesardzības pasākumus, kas aprakstīti turpmākajā izklāstā.**
- ▶ **Stingri turiet zāģi ar abām rokām, turot tās tādā stāvoklī, lai būtu iespējams pretoties atsitienu radītajam reakтивajam spēkam. Vienmēr turieties sāņus no zāģa asmens, nepieļaujot, lai asmens plakne atrastos uz vie-**

114 | Latviešu

nas taisnes ar kādu no ķermeņa daļām. Atsietena brīdī zāģis var pārvietoties atpakaļ, tomēr lietotājs spēj veiksmīgi pretoties reaktīvajam spēkam, veicot zināmus piesardzības pasākumus.

- ▶ **Ja zāģa asmens tiek iespiests zāģējuma vai darbs tiek pārtraukts kāda cita iemesla dēļ, izslēdziet zāģi un turiet zāģējamo priekšmetu nekustīgi, līdz zāģa asmens pilnīgi apstājas. Nemēģiniet izņemt zāģa asmeni no zāģējuma vai vilkt to atpakaļ, kamēr asmens atrodas kustībā, jo tas var izsaukt atsietenu.** Uzmeklējiet un novērsiet zāģa asmens iespiešanas cēloni.
- ▶ **Ja vēlaties iedarbināt zāģi, kura asmens atrodas zāģējuma, iecentrējiet asmeni attiecībā pret zāģējumu un pārliecinieties, ka tā zobi nav iekērušies zāģējamajā priekšmetā.** Ja zāģa asmens ir iespiests, izvelciet to no zāģējuma vai citādā veidā novērsiet atsietenu, kas var notikt zāģa atkārtotas palaišanas brīdī.
- ▶ **Ja tiek zāģēta liela izmēra plāksnes, atbalstiet tās, šādi samazinot atsietena risku, asmenim tiktot iespiestam zāģējuma.** Lielas plāksnes zāģēšanas laikā var izlikties sava svara iespaidā. Tāpēc tās jāatbalsta gan blakus zāģējumam, gan arī malas tuvumā.
- ▶ **Neizmantojiet neasus vai bojātus zāģa asmeņus.** Zāģa asmeņi ar neasiem vai nepareizi izliektiem zobiem veido šauru zāģējumu, kas rada pastiprinātu berzi, var izsaukt zāģa asmens iespiešanu zāģējuma un izraisīt atsietenu.
- ▶ **Pirms zāģēšanas stingri pieskrūvējiet stipriņošanās skrūves, ar kurām tiek fiksēts zāģēšanas dziļums un leņķis.** Ja zāģēšanas laikā patvaļīgi izmainās zāģa iestādījumi, tas var izsaukt asmens iespiešanu zāģējuma un izraisīt atsietenu.
- ▶ **Ievērojiet īpašu piesardzību, veicot iezāģēšanu ar asmens iegremdēšanu sienās vai citos skatienam slēptos objektos.** Iegremdētais zāģa asmens zāģēšanas laikā var iestrēgt slēptajā objektā, kā rezultātā var notikt atsietens.

Apakšējā aizsargpārsega funkcionēšana

- ▶ **Ik reizi pirms zāģa lietošanas pārbaudiet, vai tā apakšējais asmens aizsargpārsegs netraucēti aizveras. Nelietojiet zāģi, ja apakšējā aizsargpārsega pārvietošanās ir traucēta un tas neaizveras pilnīgi un uzreiz. Nekādā gadījumā nemēģiniet piesiet vai citādi nostiprināt aizsargpārsegu atvērtā stāvoklī.** Ja zāģis nejauši nokrīt uz grīdas, apakšējais aizsargpārsegs var saliekties. Ar sviras palīdzību atveriet aizsargpārsegu un pārliecinieties, ka tas brīvi pārvietojas, neskarot zāģa asmeni vai citas daļas pie jebkura zāģēšanas leņķa un dziļuma.
- ▶ **Pārbaudiet, vai funkcionē apakšējā aizsargpārsega atspere.** Ja apakšējais aizsargpārsegs un/vai tā atspere darbojas ar traucējumiem, pirms zāģa lietošanas veiciet tā tehnisko apkalpošanu. Apakšējā aizsargpārsega pārvietošanas var traucēt bojātas daļas, sacietējuši smērviela vai uzkrājušās skaidas.
- ▶ **Atveriet apakšējo aizsargpārsegu ar roku vienīgi īpašu darba operāciju laikā, piemēram, „veicot zāģēšanu ar asmens iegremdēšanu vai veidojot slipos zāģējumus“.** Šādā gadījumā atveriet aizsargpārsegu, pavelkot atpakaļ sviru, ko pēc tam atlaidiet, līdzko zāģa asmens ie-

grimst zāģējamajā priekšmetā. Jebkuru citu zāģēšanas operāciju laikā apakšējam aizsargpārsegam jādarbojas automātiski.

- ▶ **Nenovietojiet zāģi uz darbgalda vai uz grīdas, ja apakšējais aizsargpārsegs nenosedz zāģa asmeni.** Nenosedz asmens, kas pēc zāģa izslēgšanas turpina griezties, liek tam pārvietoties pretēji zāģēšanas virzienam, pārzāģējot visu, kas gadās ceļā. Izslēdzot zāģi, ņemiet vērā tā asmens izskrējiena laiku.

Papildu drošības noteikumi

- ▶ **Neievadiet pirkstus zāģa skaidu izvadišanas išcaurulē.** Tos var savainot zāģa rotējošās daļas.
- ▶ **Nestrādājiet ar zāģi, turot to virs galvas.** Tas ievērojami apgrūrina elektroinstrumenta vadību.
- ▶ **Lietojiet piemērotu metālmeklētāju slēpto pievadlīniju atklāšanai vai arī griezieties pēc palīdzības vietējā komunālās saimniecības iestādē.** Kontakta rezultātā ar elektrotīkla līniju, var izcelties ugunsgrēks un strādājošā persona var saņemt elektrisko triecienu. Gāzes vada bojājums var izraisīt sprādzienu. Kontakta rezultātā ar ūdensvada cauruli, var tikt bojātas materiālās vērtības.
- ▶ **Nelietojiet šo elektroinstrumentu stacionāri.** Tas nav paredzēts izmantošanai kopā ar zāģēšanas galdū.
- ▶ **Nelietojiet zāģa asmeni, kas izgatavots no ātrgriezējtauda (HSS).** Šādi zāģa asmeņi viegli lūst.
- ▶ **Nezāģējiet melnos metālus.** Karstās metāla skaidas var aizdedzināt putekļu uzsūkšanas ierīci.
- ▶ **Darba laikā stingri turiet elektroinstrumentu ar abām rokām un centieties ieturēt drošu stāju.** Elektroinstrumentu ir drošāk vadīt ar abām rokām.
- ▶ **Nostipriniet apstrādājamo priekšmetu.** Iestiprinot apstrādājamo priekšmetu skrūvspilēs vai citā stiprinājuma ierīcē, strādāt ir drošāk, nekā tad, ja tas tiek turēts ar rokām.
- ▶ **Pirms elektroinstrumenta novietošanas nogaidiet, līdz tas pilnīgi apstājas.** Kustībā esošs darbinstruments var iestrēgt, izsaucot kontroles zaudēšanu pār elektroinstrumentu.
- ▶ **Neatveriet akumulatoru.** Tas var radīt īsslēgumu.



Sargājiet akumulatoru no karstuma, piemēram, no ilgstošas atrašanās saules staros vai uguns tuvumā, kā arī no ūdens un mitruma. Tas var izraisīt sprādzienu.

- ▶ **Bojājuma vai nepareizas lietošanas rezultātā akumulators var izdalīt kaitīgus izgarojumus.** Šādā gadījumā izvēdiniet telpu un, ja jūtaties slikti, griezieties pie ārsta. Izgarojumi var izraisīt elpošanas ceļu kairinājumu.
- ▶ **Lietojiet akumulatoru tikai kopā ar Bosch elektroinstrumentu.** Tikai tā akumulators ir pasargāts no bistamām pārslodzēm.
- ▶ **Asi priekšmeti, piemēram, nagla vai skrūvgriezis, kā arī āreja spēka iedarbība var sabojāt akumulatoru.** Tas var radīt iekšēju īsslēgumu, kā rezultātā akumulators var aizdegties, dūmot, eksplodēt vai pārkarst.

Izstrādājuma un tā darbības apraksts



Uzmanīgi izlasiet visus drošības noteikumus. Šeit sniegto drošības noteikumu un norādījumu neievērošana var izraisīt aizdegšanos un būt par cēloni elektriskajam triecienam vai nopietnam savainojumam.

Pielietojums

Elektroinstruments ir paredzēts taisnu zāģējumu veidošanai kokā gareniskā un šķērsu virzienā, kā arī slīpu zāģējumu veidošanai, stingri piespiežot pamatni pie zāģējamā priekšmeta virsmas.

Šajā elektroinstrumentā iebūvētā apgaismošanas spuldze ir paredzēta darba vietas izgaismošanai, bet ne apgaismojuma nodrošināšanai dzīvojamajās telpās.

Attēlotās sastāvdaļas

Attēloto sastāvdaļu numerācija atbilst numuriem elektroinstrumenta attēlā, kas sniegts ilustratīvajā lappusē.

- 1 Akumulatora fiksatora taustiņš
- 2 Akumulators
- 3 Taustiņš ieslēdzēja atbloķēšanai
- 4 Ieslēdzējs
- 5 Sešstūra stienatslēga
- 6 Taustiņš darbvārpstas fiksēšanai
- 7 Pamatne
- 8 Skrūve paralēlās vadotnes stiprināšanai
- 9 Zāģēšanas leņķa skala
- 10 Spārnskrūve zāģēšanas leņķa fiksēšanai
- 11 Trases marķējums zāģēšanas leņķim 45°
- 12 Trases marķējums zāģēšanas leņķim 0°
- 13 Aizsargpārsegs
- 14 Papildrokturis (ar izolētu noturvirsmu)
- 15 Rokturis (ar izolētu noturvirsmu)
- 16 Akumulatora uzlādes pakāpes indikators
- 17 Temperatūras kontroles / pārslodzes aizsardzības indikators
- 18 Spārnskrūve zāģēšanas dziļuma fiksēšanai
- 19 Griešanas dziļuma skala
- 20 Kustīgais aizsargpārsegs
- 21 Darbvārpsta
- 22 Kustīgā asmens aizsarga regulējošā svira
- 23 Balstapoplāksne
- 24 Ripzāģa asmens
- 25 Piespiedējapoplāksne
- 26 Stiprinošā skrūve
- 27 Apgaismošanas spuldze „Power Light“
- 28 Marķējums zāģēšanas leņķa iestādīšanai
- 29 Uzsūkšanas adaptera stiprinājuma skrūve
- 30 Uzsūkšanas adapters
- 31 Uzsūkšanas šļūtene*
- 32 Marķējums zāģēšanas dziļuma iestādīšanai
- 33 Paralēlā vadotne

*Šeit attēlotie vai aprakstītie piederumi neietilpst standarta piegādes komplektā. Pilns pārskats par izstrādājuma piederumiem ir sniegts mūsu piederumu katalogā.

Tehniskie parametri

Rokas ripzāģis	PKS 10,8 LI	
Izstrādājuma numurs	3 603 CC7 0..	
Nominālais spriegums	V=	10,8
Griešanās ātrums brīvgaitā	min. ⁻¹	1400
Maks. zāģēšanas dziļums		
– pie zāģēšanas leņķa 0°	mm	26
– pie zāģēšanas leņķa 45°	mm	17
Darbvārpstas fiksēšana		●
Pamatnes izmēri	mm	147 x 88
Zāģa asmens diametrs	mm	85
Zāģa asmens pamatnes biezums	mm	0,7
Maks. asmens zobu biezums/izliece	mm	1,1
Min. asmens zobu biezums/izliece	mm	1,0
Stiprinājuma atveres diametrs	mm	15
Svars atbilstoši EPTA-Procedure 01/2003	kg	1,4
Pieļaujamā apkārtējā gaisa temperatūra		
– uzlādes laikā	°C	0...+45
– darbības laikā ¹⁾ un uzglabāšanas laikā	°C	-20...+50
Ieteicamie akumulatori	PBA 10,8V...	
Ieteicamā uzlādes ierīce	AL 11.. CV	

1) Samazināta jauda pie temperatūras < 0 °C

Informācija par troksni un vibrāciju

Trokšņa parametru vērtības ir noteiktas atbilstoši EN 60745-2-5.

Instrumenta radītā trokšņa spiediena pēc raksturlienes A izsvērtā tipiskā vērtība nepārsniedz 70 dB(A). Izkliede K = 3 dB.

Trokšņa līmenis darba laikā var pārsniegt 80 dB(A).

Nēsājiet ausu aizsargus!

Kopējā vibrācijas paātrinājuma vērtība a_h (vektoru summa trijos virzienos) un izkliede K ir noteikta atbilstoši standartam EN 60745-2-5:

Koka zāģēšana: $a_h = 1,0 \text{ m/s}^2$, $K = 1,5 \text{ m/s}^2$

Šajā pamācībā norādītais vibrācijas līmenis ir izmērīts atbilstoši standartam EN 60745 noteiktajai procedūrai un var tikt lietots elektroinstrumentu savstarpējai salīdzināšanai. To var izmantot arī vibrācijas radītās papildu slodzes iepriekšējai novērtēšanai.

Šeit norādītais vibrācijas līmenis ir attiecināms uz elektroinstrumenta galvenajiem pielietojuma veidiem. Ja elektroinstrumenti tomēr tiek izmantoti citiem pielietojuma veidiem, kopā ar citādiem piederumiem vai kopā ar atšķirīgiem darbinstrumentiem, kā arī tad, ja tas nav pietiekoši apjomā apkāpots, instrumenta radītais vibrācijas līmenis var atšķirties no šeit norādītās vērtības. Tas var būtiski palielināt vibrācijas radīto papildu slodzi zināmam darba laika posmam.

Lai precīzi izvērtētu vibrācijas radīto papildu slodzi zināmam darba laika posmam, jāņem vērā arī laiks, kad elektroinstrumenti ir izslēgti vai arī darbojas, taču faktiski netiek izman-

116 | Latviešu

tots paredzētā darba veikšanai. Tas var būtiski samazināt vibrācijas radīto papildu slodzi zināmam darba laika posmam. Veiciet papildu pasākumus, lai pasargātu strādājošo personu no vibrācijas kaitīgās iedarbības, piemēram, savlaicīgi veiciet elektroinstrumenta un darbinstrumentu apkalpošanu, novērsiet roku atdzišanu un pareizi plānojiet darbu.


Atbilstības deklarācija 

Mēs ar pilnu atbildību paziņojam, ka sadaļā „Tehniskie parametri” aprakstītais izstrādājums atbilst visiem direktīvās 2009/125/EK (rikojums 1194/2012), 2011/65/ES, kā arī līdz 2016. gada 19. aprīlim direktīvā 2004/108/EK un no 2016. gada 20. aprīļa direktīvās 2014/30/ES, 2006/42/EK un to labojumos ietvertajiem saistošajiem noteikumiem, kā arī šādiem standartiem: EN 60745-1, EN 60745-2-5.

Tehniskā lieta (2006/42/EK) no:

Robert Bosch GmbH, PT/ETM9,
70764 Leinfelden-Echterdingen, GERMANY

Henk Becker Helmut Heinzelmann
Executive Vice President Head of Product Certification
Engineering PT/ETM9

PPA
 *i.V. K. W. M.*

Robert Bosch GmbH, Power Tools Division
70764 Leinfelden-Echterdingen, GERMANY
Leinfelden, 25.03.2015

Montāža**Akumulatora uzlādes ierīce**

► **Izmantojiet vienīgi sadaļā “Tehniskie parametri” norādīto uzlādes ierīci.** Vienīgi šī uzlādes ierīce ir piemērota jūsu elektroinstrumentā izmantojamā litija-jonu akumulatora uzlādei.

Piezīme. Akumulators tiek piegādāts daļēji uzlādētā stāvoklī. Lai izstrādājums spētu darboties ar pilnu jaudu, pirms pirmās lietošanas pilnīgi uzlādējiet akumulatoru, pievienojot to uzlādes ierīcei.

Litija-jonu akumulatoru var uzlādēt jebkurā laikā, neabaidoties samazināt tā kalpošanas laiku. Akumulatoram nekaitē arī pārtraukums uzlādes procesā.

Litija-jonu akumulatorā ir pielietota elektroniskā elementu aizsardzība („Electronic Cell Protection [ECP]”), kas to pasargā no dziļās izlādes. Ja akumulators ir izlādējies, īpaša aizsardzības sistēma izslēdz elektroinstrumentu; šādā gadījumā darbinstruments pārtrauc kustēties.

► **Ja elektroinstrumenti ir automātiski izslēdzies, nemēģiniet to no jauna ieslēgt, nospiežot ieslēdzēju.** Šādas rīcības dēļ var tikt bojāts akumulators.

Ievērojiet norādījumus par atbrīvošanos no nolietotajiem izstrādājumiem.

Akumulatora izņemšana

Akumulatoram **2** ir divu pakāpju fiksators, kas ļauj novērst tā izkrišanu, nejausi nospiežot akumulatora fiksējošo taustiņu **1**. Laikā, kad akumulators ir ievietots elektroinstrumentā, to notur vietā atspere.

Lai izņemtu akumulatoru **2**, nospiediet fiksatora taustiņu **1** un izvelciet akumulatoru no elektroinstrumenta virzienā uz aizmuguri. **Nelietojiet šim nolūkam pārāk lielu spēku.**

Akumulatora uzlādes pakāpes indikators

Akumulatora uzlādes pakāpes indikatora **16** trīs zaļās mirdzdiodes ļauj noteikt akumulatora **2** uzlādes pakāpi. Vadoties no drošības apsvērumiem, akumulatora uzlādes pakāpi iespējams nolasīt tikai laikā, kad elektroinstrumenti nedarbojas.

Lai nolasītu akumulatora uzlādes pakāpi, daļēji vai līdz galam nospiediet ieslēdzēju **4**.

Mirdzdiode	Akumulatora ietilpība
Pastāvīgi deg 3 mirdzdiodes	≥ 2/3
Pastāvīgi deg 2 mirdzdiodes	≥ 1/3
Pastāvīgi deg 1 mirdzdiode	< 1/3
Mirgo 1 mirdzdiode	Rezerve

Ja pēc ieslēdzēja **4** nospiešanas neiedegas neviena mirdzdiode, tas nozīmē, ka akumulators ir bojāts un to nepieciešams nomainīt.

Zāģa asmens iestiprināšana/nomaīņa

- **Pirms jebkuras darbības, kas saistīta ar elektroinstrumenta apkalpošanu, izņemiet no tā akumulatoru.**
- **Zāģa asmeņu nomaīņas laikā uzvelciet aizsargcimdus.** Pieskaroties zāģa asmeņiem, var gūt savainojumus.
- **Lietojiet tikai tādus zāģa asmeņus, kas atbilst šajā pamācībā norādītajām parametru vērtībām.**
- **Nekādā gadījumā neizmantojiet kā darbinstrumentus slīpēšanas diskus.**

Zāģa asmens izņemšana (attēls A)

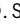
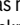
Asmens nomaīņas laikā elektroinstrumentu ieteicams novietot tā, lai tas balstītos pret dzinēja korpusu.

- Nospiediet darbvārpstas fiksēšanas taustiņu **6** un turiet to nospiestu.
- **Nospiediet darbvārpstas fiksēšanas taustiņu 6 tikai tad, ja zāģa darbvārpsta negriežas.** Pretējā gadījumā elektroinstrumenti var tikt bojāti.
- Ar sešstūra stieņatslēgu **5** izskrūvējiet stipriņošo skrūvi **26**, griežot to virzienā **1**.
- Paceliet un pavidziet atpakaļ kustīgo asmens aizsargu **20** un noturiet to šādā stāvoklī.
- Noņemiet piespiedējapklāksni **25** un zāģa asmeni **24** no zāģa darbvārpstas **21**.

Zāģa asmens iestiprināšana (attēls A)

Asmens nomaīņas laikā elektroinstrumentu ieteicams novietot tā, lai tas balstītos pret dzinēja korpusu.

- Notīriet zāģa asmeni **24** un visas iestiprināšanai izmantojamās daļas.
- Paceliet un pavidziet atpakaļ kustīgo asmens aizsargu **20** un noturiet to šādā stāvoklī.
- Novietojiet zāģa asmeni **24** uz balstapklāksnes **23**. Asmens zobu vērsma virzienam (ko norāda bultas virziens uz zāģa asmens) jāsakrīt ar bultas virzienu uz kustīgā asmens aizsarga **20**, kas norāda asmens griešanās virzienu.

- Novietojiet uz zāga asmens piespiedējpaplāksni **25** un ieskrūvējiet stiprinošo skrūvi **26**, griežot to virzienā . Sekojiet, lai balstapoplāksne **23** un piespiedējpaplāksne **25** tiktu iestiprinātas pareizi.
- Nospiediet darbvārpstas fiksēšanas taustiņu **6** un turiet to nospiestu.
- Ar sešstūra stienātslēgu **5** stingri pieskrūvējiet stiprinošo skrūvi **26**, griežot to virzienā . Skrūves pievilksanas momentam jābūt 6 – 9 Nm, kas panākams, pieskrūvējot skrūvi ar pirkstiem un tad pagriežot vēl par ¼ apgrieziena uz priekšu.

Putekļu un skaidu uzsūkšana

► Pirms jebkuras darbības, kas saistīta ar elektroinstrumenta apkalpošanu, izņemiet no tā akumulatoru.

- Dažu materiālu, piemēram, svīnu saturošu krāsu, dažu koksnes šķirņu, minerālu un metālu putekļi var būt kaitīgi veselībai. Pieskaršanās šādiem putekļiem vai to ieelpošana var izraisīt alerģiskas reakcijas vai elpošanas ceļu slimšanu elektroinstrumenta lietotājam vai darba vietai tuvumā esošajām personām.

Atsevišķu materiālu putekļi, piemēram, putekļi, kas rodas, zāgējot ozola vai dižskābarža koksni, var izraisīt vēzi, īpaši tad, ja koksne iepriekš ir tikusi ķīmiski apstrādāta (ar hromātu vai koksnes aizsardzības līdzekļiem). Azbestu saturošus materiālus drīkst apstrādāt vienīgi personas ar īpašām profesionālām iemaņām.

- Lai panāktu augstu putekļu uzsūkšanas pakāpi, kopā ar šo elektroinstrumentu izmantojiet piemērotu putekļsūcēju.
- Darba vietai jābūt labi ventilējama.
- Darba laikā ieteicams izmantot masku elpošanas ceļu aizsardzībai ar filtrēšanas klasi P2.

Ievērojiet jūsu valstī spēkā esošos priekšrakstus, kas attiecas uz apstrādājamo materiālu.

Uzsūkšanas adaptera nostiprināšana (attēls B)

Pieskrūvējiet uzsūkšanas adapteru **30** ar stiprinošo skrūvi **29** pie pamatnes **7**.

Uzsūkšanas adapteram **30** var pievienot uzsūkšanas šļūteni ar diametru 35 mm.

- **Uzsūkšanas adapteru drīkst nostiprināt uz elektroinstrumenta tikai tad, ja tiek pielietota ārējā putekļu uzsūkšana.** Pretējā gadījumā var nosprostoties elektroinstrumenta putekļu uzsūkšanas kanāls.

- **Pie uzsūkšanas adaptera drīkst pievienot putekļu maisiņu vai putekļu konteineru.** Pretējā gadījumā uzsūkšanas sistēma var nosprostoties.

Lai nodrošinātu efektīvu putekļu un skaidu uzsūkšanu, regulāri tīriet uzsūkšanas adapteru **30**.

Putekļu uzsūkšana ar ārējā putekļsūcēja palīdzību

Savienojiet uzsūkšanas šļūteni **31** ar putekļsūcēju (papildpiederums). Šis pamācības beigās ir parādīts, kā elektroinstrumentu pievienojams dažāda tipa putekļsūcējiem.

Putekļsūcējam jābūt piemērotam apstrādājama materiāla putekļu uzsūkšanai.

Veselībai īpaši kaitīgu, kancerogēnu vai sausu putekļu uzsūkšanai lietojiet speciālus putekļsūcējus.

Lietošana

Darba režīmi

- **Pirms jebkuras darbības, kas saistīta ar elektroinstrumenta apkalpošanu, izņemiet no tā akumulatoru.**

Zāgēšanas dziļuma iestādīšana (attēls C)

- **Izvēlieties zāgējamā priekšmeta biežumam atbilstošu zāgēšanas dziļumu.** Zem zāgējamā priekšmeta redzamās asmens daļas augstums nedrīkst pārsniegt zāga asmens zobu augstumu.

Atskrūvējiet spārnskrūvi **18**. Lai iestādītu mazāku griešanas dziļumu, velciet elektroinstrumentu prom no pamatnes **7**, bet, lai iestādītu lielāku griešanas dziļumu, spiediet elektroinstrumentu pamatnes **7** virzienā. Iestādiet vēlamo griešanas dziļumu, vadoties pēc nolasījumiem uz griešanas dziļuma skalas **19**. No jauna stingri pieskrūvējiet spārnskrūvi **18**.

Zāgēšanas dziļuma iestādīšanai izmantojiet marķējumu **32**, kas atrodas sānu virzienā no zāgēšanas dziļuma skalas **19**.

Zāgēšanas leņķa iestādīšana

Elektroinstrumentu ieteicams novietot tā, lai tas balstītos pret asmens aizsargu **13**.

Atskrūvējiet spārnskrūvi **10**. Sasveriet zāģi sānu virzienā. Iestādiet vēlamo zāgēšanas leņķi atbilstoši nolasījumiem uz skalas **9**. Tad no jauna stingri pieskrūvējiet spārnskrūvi **10**.

Zāgēšanas dziļuma iestādīšanai izmantojiet marķējumu **28** (turētāja augšējā mala).

Piezīme. Veidojot slīpos zāģējumus, zāgēšanas dziļums ir mazāks par vērtību, kas nolasāma uz zāgēšanas dziļuma skalas **19**.

Marķējumi zāgēšanas trases noteikšanai (attēls F)

Trases marķējums zāgēšanas leņķim **0° 12** parāda zāga asmens novietojumu, veidojot zāģējumus taisnā leņķī. Trases marķējums zāgēšanas leņķim **45° 11** parāda zāga asmens novietojumu, veidojot slīpos zāģējumus **45°** leņķī.

Uzsākot lietošanu

Akumulatora ievietošana

- **Lietojiet tikai oriģinālos Bosch litija-jonu akumulatorus, kuru spriegums atbilst uz elektroinstrumenta marķējuma plāksnītes norādītajai vērtībai.** Citu akumulatoru lietošana var būt par cēloni savainojumiem vai izraisīt aizdegšanos.

Ievietojiet uzlādētu akumulatoru **2** rokturī, līdz tas fiksējas ar skaidri sadzirdamu klikšķi un cieši pieguļ rokturim.

Ieslēgšana un izslēgšana

Lai **ieslēgtu** elektroinstrumentu, **vispirms** nospiediet ieslēdzēja atbloķēšanas taustiņu **3**, **pēc tam** nospiediet ieslēdzēju **4** un turiet to nospiestu.

Lai **izslēgtu** elektroinstrumentu, atlaidiet ieslēdzēju **4**.

Piezīme. Drošības apsvērumu dēļ ieslēdzēja **4** fiksēšana ieslēgtā stāvoklī nav paredzēta, tāpēc tas jātur nospiests visu elektroinstrumenta darbības laiku.

Lai taupītu enerģiju, ieslēdziet elektroinstrumentu tikai tad, kad tas tiek lietots.

118 | Latviešu**Izskrējiena bremze**

Elektroinstruments ir apgādāts ar izskrējiena bremzi, kas ļauj samazināt zāga asmens izskrējiena laiku pēc elektroinstrumenta izslēgšanas.

Temperatūras kontroles / pārslodzes aizsardzības indikators

Sarkanais mirdzdiodes indikators **17** palīdz pasargāt akumulatoru no pārkaršanas un dzinēju no pārslodzes.

Ja mirdzdiodes indikators **17 pastāvīgi deg sarkanā krāsā**, akumulatora temperatūra ir pārāk augsta, kas izsauc elektroinstrumenta automātisku izslēgšanos.

- Izslēdziet elektroinstrumentu.
- Pirms darba atsākšanas nogaidiet, līdz akumulators atdziest.

Ja mirdzdiodes indikators **17 mirgo sarkanā krāsā**, darbinstruments ir iestrēdzis, kas izsauc elektroinstrumenta automātisku izslēgšanos.

Izvelciet elektroinstrumentu no apstrādājamā priekšmeta.

Pēc iestrēgušā zāga asmens izbrīvēšanas elektroinstrumenta atsāk normāli darboties.

Aizsardzība pret dzīlo izlādi

Litija-jonu akumulatorā ir pielietota elektroniskā elementu aizsardzība („Electronic Cell Protection [ECP]”), kas to pasargā no dzīlās izlādes. Ja akumulators ir izlādējies, īpaša aizsardzības sistēma izslēdz elektroinstrumentu; šādā gadījumā darbinstruments pārtrauc kustēties.

Apgaismojošās mirdzdiodes ieslēgšana

Spuldze **27** iedegas pie daļēji vai līdz galam nospiesta ieslēdzēja **4**, izgaismojot darba vietu nepietiekoša apgaismojuma apstākļos.

Norādījumi darbam

Sargājiet zāga asmeņus no sitieniem un triecieniem.

Pārvietojiet elektroinstrumentu griešanas virzienā, ieturot pastāvīgu ātrumu un nelielu spiedienu. Cenšoties pārvietot elektroinstrumentu pārāk ātri, samazinās tā darbinstrumenta kalpošanas laiks un elektroinstrumenta var tikt bojāts.

Darba ražība un zāgējuma kvalitāte ir stipri atkarīga no zāga asmens stāvokļa un tā zobu formas. Tāpēc izmantojiet darbam tikai asus zāga asmeņus, kas paredzēti attiecīgā materiāla zāgēšanai.

Koksnes zāgēšana

Zāga asmens izvēle ir atkarīga no zāgējamā koka šķirnes un kvalitātes, kā arī no tā, vai zāgējums veidojams gareniskā vai šķērsu virzienā.

Zāgējot egles koksni gareniskā virzienā, nereti veidojas garas spirālveida skaidas.

Dižskābarža un ozola putekļi ir īpaši kaitīgi veselībai, tāpēc šo koksnes veidu apstrādes laikā noteikti pielietojiet putekļu uzsūkšanu.

Zāgēšana, izmantojot paralēlo vadotni (attēls D)

Paralēlā vadotne **33** ļauj veidot zāgējumus, precīzi ieturot attālumu no zāgējamā priekšmeta malas, piemēram, tad, ja nepieciešams nozāgēt vienāda platumā listes.

Nostipriniet uz elektroinstrumenta paralēlo vadotni **33**, izmantojot stiprinošo skrūvi **8**.

Pārvietojiet paralēlo vadotni **33** stāvoklī, kas atbilst vēlamajam atzāgējamā priekšmeta platumam

Zāgēšana, izmantojot palīgvadotni (attēls E)

Ja nepieciešams taisni apzāgēt garus priekšmetus, kā palīgvadotni var izmantot piemērota garuma dēli vai listi, to ar skrūvspiļu palīdzību nostiprinot uz zāgējamā priekšmeta virsmas un zāgēšanas laikā virzot ripzāga paralēlo vadotni gar palīgvadotnes malu.

Darbs ar paralēlo vadotni un uzsūkšanas šļūteni

Vispirms nostipriniet uzsūkšanas adapteru **30** kopā ar uzsūkšanas šļūteni **31** un tikai pēc tam nostipriniet paralēlo vadotni **33**.

Piezīme. Izmantojiet paralēlās vadotnes **33** un uzsūkšanas adaptera **30** nostiprināšanai tikai šim nolūkam paredzētās skrūves!

Pareiza apiešanās ar akumulatoru

Sargājiet akumulatoru no mitruma un ūdens.

Uzglabājiet akumulatoru tikai pie temperatūras no –20 °C līdz 50 °C. Vasarā neatstājiet akumulatoru vietās ar paaugstinātu temperatūru, piemēram, automašīnas salonā.

Laiku pa laikam iztīriet akumulatora ventilācijas atvērumus ar mikstu, tīru un sausu otu.

Ja manāmi samazinās izstrādājuma darbības laiks starp akumulatora uzlādēm, tas rāda, ka akumulators ir nolietojies un to nepieciešams nomainīt.

Ievērojiet norādījumus par atbrīvošanu no nolietotajiem izstrādājumiem.

Apkalpošana un apkope**Apkalpošana un tīrīšana**

► **Pirms jebkura darba ar elektroinstrumentu (piemēram, pirms apkalpošanas, darbinstrumenta nomaiņas utt.), kā arī pirms transportēšanas vai uzglabāšanas izņemiet no tā akumulatoru.** Nejausa ieslēdzēja nospiešana var izraisīt savainojumu.

► **Lai nodrošinātu ilgstošu un nevainojamu elektroinstrumenta darbību, uzturiet tīru tā korpusu un ventilācijas atveres.**

Instrumenta kustīgajam aizsargam brīvi jāpārvietojas un pastāvīgi jāaizveras. Tāpēc uzturiet tīru aizsargu un virsmas tā tuvumā. Uzkrājoties putekļiem un skaidām, izpūtiet tos no aizsarga ar saspīestā gaisa strūklu vai iztīriet ar otu.

Uzglabājot zāga asmeņus bez aizsargpārklājuma, tie jāpārklāj ar plānu kārtiņu skābi nesaturošas eļļas. Pirms lietošanas asmeņi rūpīgi jānotīra, lai uz zāgējuma virsmas nepaliktu eļļas pēdas.

Zāga asmenim pielipušās limes vai sveķu paliekas nelabvēlīgi ietekmē zāgējuma virsmas kvalitāti. Tāpēc notīriet zāga asmeņi tūlīt pēc tā lietošanas.

Klientu konsultāciju dienests un konsultācijas par lietošanu

Klientu konsultāciju dienesta darbinieki atbildēs uz Jūsu jautājumiem par izstrādājuma remontu un apkalpošanu, kā arī par rezerves daļu iegādi. Izklājuma zīmējumus un informāciju par rezerves daļām var atrast arī interneta vietnē:

www.bosch-pt.com

Bosch klientu konsultāciju grupa centīsies Jums palīdzēt vislabākajā veidā, sniedzot atbildes uz jautājumiem par mūsu izstrādājumiem un to piederumiem.

Pieprasot konsultācijas un pasūtot rezerves daļas, noteikti paziņojiet 10 zīmju izstrādājuma numuru, kas norādīts uz izstrādājuma marķējuma plāksnītes.

Latvijas Republika

Robert Bosch SIA
 Bosch elektroinstrumentu servisa centrs
 Dzelzavas ielā 120 S
 LV-1021 Rīga
 Tālr.: 67146262
 Telefakss: 67146263
 E-pasts: service-pt@lv.bosch.com

Transportēšana

Uz izstrādājumam pievienotajiem litija-jonu akumulatoriem attiecas noteikumi par bistamo kravu pārvadāšanu. Lietotājs var transportēt akumulatorus ielu transporta plūsmā bez papildu nosacījumiem.

Pārsūtīt tos ar trešo personu starpniecību (piemēram, ar gaisa transporta vai citu transporta aģentūru starpniecību), jāievēro īpaši sūtījuma iesaiņošanas un marķēšanas noteikumi. Tāpēc sūtījumu sagatavošanas laikā jāpieaicina kravu pārvadāšanas speciālistus.

Pārsūtiet akumulatoru tikai tad, ja tā korpuss nav bojāts. Aizliemējiet vaļējos akumulatora kontaktus un iesaiņojiet akumulatoru tā, lai tas iesaiņojumā nepārvietotos.

Lūdzam ievērot arī ar akumulatoru pārsūtīšanu saistītos nacionālos noteikumus, ja tādi pastāv.

Atbrīvošanās no nolietotajiem izstrādājumiem



Nolietotie elektroinstrumenti, akumulatori, piederumi un iesaiņojuma materiāli jāpakļauj otrreizējai pārstrādei apkārtējai videi nekaitīgā veidā.

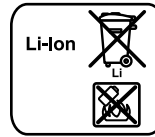
Neizmetiet nolietotos elektroinstrumentus, akumulatorus un baterijas sadzīves atkritumu tvērtne!

Tikai ES valstīm



Atbilstoši Eiropas Savienības direktīvai 2012/19/ES par nolietotajām elektriskajām un elektroniskajām ierīcēm, lietošanai nederīgie elektroinstrumenti, kā arī, atbilstoši direktīvai 2006/66/EK, bojātie vai nolietotie akumulatori un baterijas jāsavāc atsevišķi un jānogādā otrreizējai pārstrādei apkārtējai videi nekaitīgā veidā.

Akumulatori un baterijas



Litija-jonu akumulatori

Lūdzam ievērot sadaļā „Transportēšana” (lappuse 119) sniegtos norādījumus.

Tiesības uz izmaiņām tiek saglabātas.

Lietuviškai

Saugos nuorodos

Bendrosios darbo su elektriniais įrankiais saugos nuorodos

⚠ ĮSPĖJIMAS Perskaitykite visas šias saugos nuorodas ir reikalavimus. Jei nepaisysite žemiau pateiktų saugos nuorodų ir reikalavimų, gali trenkti elektros smūgis, kilti gaisras ir galite sunkiai susižaloti arba sužaloti kitus asmenis.

Išsaugokite šias saugos nuorodas ir reikalavimus, kad ir ateityje galėtumėte jais pasinaudoti.

Toliau pateiktame tekste vartojama sąvoka „Elektrinis įrankis“ apibūdina įrankius, maitinamus iš elektros tinklo (su maitinimo laidu), ir akumulatorinius įrankius (be maitinimo laido).

Darbo vietos saugumas

- ▶ **Darbo vieta turi būti švari ir gerai apšviesta.** Netvarkinga arba blogai apšviesta darbo vieta gali tapti nelaimingų atsitikimų priežastimi.
- ▶ **Nedirbkite su elektriniu įrankiu aplinkoje, kurioje yra degių skysčių, dujų ar dulkių.** Elektriniai įrankiai gali kibirkščiuoti, o nuo kibirkščių dulkės arba susikaupę garai gali užsidegti.
- ▶ **Dirbdami su elektriniu įrankiu neleiskite šalia būti žiūrovams, vaikams ir lankytojams.** Nukreipę dėmesį į kitus asmenis galite nebesuvaldyti prietaiso.

Elektrosauga

- ▶ **Elektrinio įrankio maitinimo laidu kištukas turi atitikti tinklo kištukinio lizdo tipą. Kištuko jokių būdu negalima modifikuoti. Nenaudokite kištuko adapterių su įžemintais elektriniais įrankiais.** Originalūs kištukai, tiksliai tinkantys elektros tinklo kištukiniam lizdui, sumažina elektros smūgio pavojų.
- ▶ **Saugokitės, kad neprisiliestumėte prie įžemintų paviršių, pvz., vamzdžių, šildytuvų, viryklių ar šaldytuvų.** Kai jūsų kūnas yra įžemintas, padidėja elektros smūgio rizika.
- ▶ **Saugokite elektrinį įrankį nuo lietaus ir drėgmės.** Jei į elektrinį įrankį patenka vandens, padidėja elektros smūgio rizika.

120 | Lietuviškai

- ▶ **Nenaudokite maitinimo laido ne pagal paskirtį, t. y. ne-neškite elektrinio įrankio paėmę už laido, nekabinkite ant laido, netraukite už jo, jei norite iš kištukinio lizdo ištraukti kištuką. Laidą patieskite taip, kad jo neveiktų karštis, jis neišsitemptų alyva ir jo nepažeistų aštrios detalės ar judančios prietaiso dalys.** Pažeisti arba susipybę laidai gali tapti elektros smūgio priežastimi.
- ▶ **Jei su elektriniu įrankiu dirbate lauke, naudokite tik tokius ilginamuosius laidus, kurie tinka ir lauko darbams.** Naudojant lauko darbams pritaikytus ilginamuosius laidus, sumažėja elektros smūgio pavojus.
- ▶ **Jei su elektriniu įrankiu neišvengiamai reikia dirbti drėgnoje aplinkoje, naudokite nuotėkio srovės saugiklį.** Dirbant su nuotėkio srovės saugikliu sumažėja elektros smūgio pavojus.

Žmonių sauga

- ▶ **Būkite atidūs, sutelkite dėmesį į tai, ką jūs darote ir, dirbdami su elektriniu įrankiu, vadovaukitės sveiku protu. Nedirbkite su elektriniu įrankiu, jei esate pavarę arba vartojote narkotikų, alkoholio ar medikamentų.** Akimirksnio neatidumas dirbant su elektriniu įrankiu gali tapti sunkių sužalojimų priežastimi.
- ▶ **Visada dirbkite su asmens apsaugos priemonėmis ir apsauginiais akiniais.** Naudojant asmens apsaugos priemones, pvz., respiratorių ar apsauginę kaukę, neslystantčius batus, apsauginį šalną, klausos apsaugos priemones ir kt., rekomenduojamas atitinkamai pagal naudojamą elektrinį įrankį, sumažėja rizika susižeisti.
- ▶ **Saugokitės, kad elektrinio įrankio neįjungtumėte atsitiktinai. Prieš prijungdami elektrinį įrankį prie elektros tinklo ir/arba akumulatoriaus, prieš pakeldami ar nešdami įsitikinkite, kad jis yra išjungtas.** Jeigu nešdami elektrinį įrankį pirštą laikysite ant jungiklio arba prietaisą įjungsitė į elektros tinklą, kai jungiklis yra įjungtas, gali įvykti nelaimingas atsitikimas.
- ▶ **Prieš įjungdami elektrinį įrankį pašalinkite reguliavimo įrankius arba veržlinius raktus.** Prietaiso besisukančioje dalyje esantis įrankis ar raktas gali sužaloti.
- ▶ **Stenkitės, kad kūnas visada būtų normalioje padėtyje. Dirbdami stovėkite saugiai ir visada išlaikykite pusiausvyrą.** Tvirtai stovėdami ir gerai išlaikydami pusiausvyrą galėsite geriau kontroliuoti elektrinį įrankį netikėtose situacijose.
- ▶ **Dėvėkite tinkamą aprangą. Nedėvėkite plačių drabužių ir papuošalų. Saugokite plaukus, drabužius ir pirštines nuo besisukančių elektrinio įrankio dalių.** Laisvus drabužius, papuošalus bei ilgus plaukus gali įtraukti besisukančios dalys.
- ▶ **Jei yra numatyta galimybė prijungti dulkių nusiurbimo ar surinkimo įrenginius, visada įsitikinkite, ar jie yra prijungti ir ar tinkamai naudojami.** Naudojant dulkių nusiurbimo įrenginius sumažėja kenksmingas dulkių poveikis.

Rūpestinga elektrinių įrankių priežiūra ir naudojimas

- ▶ **Neperkraukite prietaiso. Naudokite jūsų darbui tinkamą elektrinį įrankį.** Su tinkamu elektriniu įrankiu jūs dirbsite geriau ir saugiau, jei neviršysite nurodyto galingumo.

- ▶ **Nenaudokite elektrinio įrankio su sugedusiu jungikliu.** Elektrinis įrankis, kurio nebegalima įjungti ar išjungti, yra pavojingas ir jį reikia remontuoti.
- ▶ **Prieš reguliuodami prietaisą, keisdami darbo įrankius ar prieš valydami prietaisą, iš elektros tinklo lizdo ištraukite kištuką ir/arba išimkite akumulatorių.** Ši atsargumo priemonė apsaugos jus nuo netikėto elektrinio įrankio įsijungimo.
- ▶ **Nenaudojamą elektrinį įrankį sandėliuokite vaikams ir nemokantiems juo naudotis asmenims neprieinamoje vietoje.** Elektriniai įrankiai yra pavojingi, kai juos naudoja nepatyrę asmenys.
- ▶ **Rūpestingai prižiūrėkite elektrinį įrankį. Patikrinkite, ar besisukančios prietaiso dalys tinkamai veikia ir niekur nestringa, ar nėra sulūžusių ar pažeistų dalių, kurios trikdytų elektrinio įrankio veikimą. Prieš vėl naudojant prietaisą, pažeistos prietaiso dalys turi būti sutaisytos.** Daugelio nelaimingų atsitikimų priežastis yra blogai prižiūrimi elektriniai įrankiai.
- ▶ **Pjovimo įrankiai turi būti aštrūs ir švarūs.** Rūpestingai prižiūreti pjovimo įrankiai su aštriomis pjaunamosiomis briaunomis mažiau stringa ir juos yra lengviau valdyti.
- ▶ **Elektrinį įrankį, papildomą įrangą, darbo įrankius ir t. t. naudokite taip, kaip nurodyta šioje instrukcijoje, ir atsižvelkite į darbo sąlygas ir atliekamą darbą.** Naudojant elektrinius įrankius ne pagal paskirtį, gali susidaryti pavojingos situacijos.

Rūpestinga akumuliatorių įrankių priežiūra ir naudojimas

- ▶ **Akumuliatoriui įkrauti naudokite tik tuos įkroviklius, kuriuos rekomenduoja gamintojas.** Naudojant kitokio tipo akumuliatoriams skirtą įkroviklį, iškyla gaisro pavojus.
- ▶ **Su elektriniu įrankiu galima naudoti tik jam skirtą akumuliatorių.** Naudojant kitokius akumuliatorius iškyla susižalojimo ir gaisro pavojus.
- ▶ **Nelaikykite sąvaržėlių, monetų, raktų, vinių, varžtų ar kitokių metalinių daiktų arti ištraukto iš prietaiso akumulatoriaus kontaktų.** Užtrumpinus akumulatoriaus kontaktus galima nusideginti ar sukelti gaisrą.
- ▶ **Netinkamai naudojant akumuliatorių, iš jo gali ištekti skystis. Venkite kontakto su šiuo skystičiu. Jei skystičio pateko ant odos, nuplaukite jį vandeniu, jei pateko į akis – nedelsdami kreipkitės į gydytoją.** Akumulatoriaus skystis gali sudirginti ar nudeginti odą.

Aptarnavimas

- ▶ **Elektrinį įrankį turi remontuoti tik kvalifikuoti specialistai ir naudoti tik originalias atsargines dalis.** Taip galima garantuoti, jog elektrinis įrankis išliks saugus naudoti.

Saugos nuorodos dirbantiems su diskinais pjūklais**Pjovimo operacija**

- ▶ **PAVOJUS: neikiškite rankų į pjovimo zoną ir prie pjūklo disko.**
- ▶ **Nelieskite apdirbamojo ruošinio iš apačios.** Apsauginis gaubtas neapsaugos jūsų nuo ruošinio apačioje išlindusio pjūklo disko.

- ▶ **Nustatykite pjovimo gylį pagal ruošinio storį.** Pjūklas ruošinio apačioje turi išlįsti šiek tiek mažiau nei per vieną pjūklą danties aukštį.
 - ▶ **Pjaunamojo ruošinio niekada nelaikykite rankose ar pasidėję ant kojos. Patikimai jį įtvirtinkite stabiliam įtvare.** Labai svarbu ruošinį tinkamai įtvirtinti, kad išvengtumėte pjūklų kontakto su jūsų kūnu, neužstrigtų pjūklų diskas ar neprarastumėte kontrolės.
 - ▶ **Jei atliekate darbus, kurių metu darbo įrankis arba varžtas gali kliudyti paslėptus elektros laidus, elektrinį įrankį laikykite tik už izoliuotų rankenų.** Prisilietus prie laido, kuriuo teka elektros srovė, metalinėse prietaiso dalyse gali atsirasti įtampa ir trenkti elektros smūgis.
 - ▶ **Atlikdami išilginį pjūvį visada naudokite lygiagrečiąją atramą ar kreipiamąją liniuotę.** Tada pjausite tiksliau ir sumažinsite pjūklų strigimo tikimybę.
 - ▶ **Naudokite tik tinkamo dydžio pjūklų diskus ir su tinkama tvirtinimo kiaušyme (pvz., rombo formos arba apvalia).** Pjūklų diskai, kurie neatitinka pjūklų tvirtinamųjų dalių formos, sukasi ekscentriškai, todėl iškyla pavojus nesuvaldyti prietaiso.
 - ▶ **Niekada nenaudokite pažeistų ar netinkamų pjūklų disko tarpinių poveržlių ir varžtų.** Pjūklų disko tarpinės poveržlės ir varžtai buvo sukonstruoti specialiai jūsų pjūklui, kad būtų užtikrintas optimalus rezultatas ir saugus darbas.
 - ▶ **Atatranka – priežastys ir atitinkamos saugos nuorodos** – atatranka yra staigi reakcija dėl įsprauto, užsikirtusio ar netinkamai nukreipto pjūklų disko, kai pjūklas nekontroliuojamai išsoka iš ruošinio ir ima judėti link dirbančiojo; – jei pjūklų diskas per stipriai prispaudžiamas arba užspaudžiamas į apačią siaurejančiame pjūvio plyšyje, jis sustoja, o veikiantis variklis staiga meta prietaisą atgal link dirbančiojo; – jei pjaunant pjūklų diskas yra pasukamas ar netinkamai nukreipiamas, pjūklų disko užpakalinės briaunos dantys gali įsikabinti į medžio paviršius ir tada, pjūklų diskui išsilaisvinus iš plyšio, pjūklas atsoka link dirbančiojo. Atatranka yra prietaiso netinkamo naudojimo ar valdymo rezultatas. Jos galite išvengti, jei imsitės atitinkamų, žemiau aprašytų saugos priemonių.
 - ▶ **Pjūklą visada tvirtai laikykite, o rankas laikykite tokioje padėtyje, kad galėtumėte įveikti atatrankos jėgas.** Jūsų kūnas turėtų būti iš šono prie pjūklų disko, bet jokiu būdu ne vienoje linijoje su pjūklų disku. Dėl atatrankos pjūklas gali atsokti atgal, bet dirbantysis, jei imasi atitinkamų priemonių, atatrankos jėgas gali kontroliuoti.
 - ▶ **Jei pjūklų diskas užstringa arba jūs norite nutraukti darbą, išjunkite pjūklą ir ramiai laikykite jį ruošinyje, kol pjūklų diskas visiškai sustos. Niekada nebandykite pjūklų disko ištraukti iš ruošinio ar pjūklą traukti atgal, kol pjūklų diskas dar sukasi, nes tai gali sukelti atatranką.** Nustatykite ir pašalinkite pjūklų disko strigimo priežastį.
 - ▶ **Jei vėl norite įjungti ruošinyje paliktą pjūklą, centruokite pjūklų diską pjūvio plyšyje ir patikrinkite, ar pjūklų dantys nėra įsikabinę į ruošinį.** Jei pjūklų diskas įstrigęs, vėl įjungus pjūklą, jis gali iškilti į viršų arba sukelti atatranką.
 - ▶ **Didelės plokštes paremkite, kad sumažintumėte atatrankos riziką dėl stringančio pjūklų disko.** Didelės plokštes dėl savo svorio išlinksta. Plokštes reikia atremti abejuose pusėse, t.y. šalia pjovimo linijos ir šalia plokštes krašto.
 - ▶ **Nenaudokite neaštrių ar pažeistų pjūklų diskų.** Neaštrūs ar netinkamai praskėsti pjūklų dantys palieka siauresnį pjovimo taką, todėl atsiranda per didelė trintis, stringa pjūklų diskas ir sukeliama atatranka.
 - ▶ **Prieš pradėdami pjauti tvirtai užveržkite įveržimo svirtes, kuriomis reguliuojamas pjovimo gylis ir pjūklų disko posvyrio kampas.** Jei pjaunant keičiasi pjūklų disko padėtis, diskas gali įstrigti ir sukelti atatranką.
 - ▶ **Būkite ypač atsargūs pjaudami sienose ar kituose nepermatomuose paviršiuose.** „Panyrantis“ į ruošinį pjūklų diskas pjaudamas paslėptus objektus gali įstrigti ir sukelti atatranką.
- Apatinio apsauginio gaubto funkcija**
- ▶ **Prieš kiekvieną naudojimą patikrinkite, ar apatinis apsauginis gaubtas tinkamai užsidaro. Nenaudokite pjūklų, jei apatinis apsauginis gaubtas negali laisvai judėti ir tuojau neužsidaro. Niekada nebandykite užfiksuoti ar tvirtinti apatinio gaubto atidarytoje padėtyje.** Jei pjūklas netyčia nukrenta, gali įllinkti apatinis apsauginis gaubtas. Naudodamiesi pakėlimo rankenėle, apsauginį gaubtą atidarykite ir įsitikinkite, kad jis juda laisvai ir neliečia nei pjūklų disko, nei jokios kitos dalies, nustačius bet kokį pjūklų disko posvyrio kampą ir bet kokį pjovimo gylį.
 - ▶ **Patikrinkite, kaip veikia apatinio apsauginio gaubto spyruoklės. Jei apatinis apsauginis gaubtas ir spyruoklės veikia netinkamai, kreipkitės į specialistus, kad pjūklui atliktų profilaktinį remontą.** Dėl pažeistų dalių, lįpnių nuosėdų ar susikaupusių nešvarumų apatinis apsauginis gaubtas gali lėčiau judėti.
 - ▶ **Apatinį apsauginį gaubtą rankiniu būdu atidaryti galima tik atliekant specialius pjūvius, pvz. „darant įpjovus ir pjaunant kampu“.** Atidarykite apatinį apsauginį gaubtą pakėlimo rankenėle ir, kai tik pjūklų diskas sulįs ruošinį, jį atleiskite. Atliekant kitus pjovimo darbus apatinis apsauginis gaubtas turi atsidaryti ir užsidaryti savaime.
 - ▶ **Jei apsauginis gaubtas neapgaubė pjūklų disko, pjūklą ant pjovimo stalo ar ant grindų nedėkite.** Jei apsauginis gaubtas neuždarytas, dėl besisukančio disko pjūklas juda atgal ir pjauna viską, kas pasitaiko kelyje. Turėkite omenyje, kad atleidus jungiklį, pjūklų diskas dar kurį laiką sukasi iš inercijos.
- Papildomos įspėjamosios nuorodos**
- ▶ **Nekiškite rankų į pjuvenų išmetimo angą.** Besisukančios dalys jus gali sužeisti.
 - ▶ **Nedirbkite su iškeltu virš galvos pjūklų.** Išklėję prietaisą virš galvos negalėsite jo tinkamai valdyti.
 - ▶ **Prieš pradėdami darbą tinkamais ieškikliais patikrinkite, ar po norimais apdirbti paviršiais nėra prarastų elektros laidų, dujų ar vandentiekio vamzdžių. Jei abejojate, galite pasikviesti į pagalbą vietinius komunalinių paslaugų teikėjus.** Kontaktas su elektros laidais gali

122 | Lietuviškai

sukelti gaisro bei elektros smūgio pavojų. Pažeidus dujotiekio vamzdį, gali įvykti sprogimas. Pažeidus vandentiekio vamzdį galima pridaryti daugybę nuostolių.

- ▶ **Nenaudokite elektrinio prietaiso stacionariai.** Jis nėra pritaikytas naudoti su pjovimo stalu.
- ▶ **Nenaudokite pjovimo diskų, pagamintų iš HSS plieno.** Tokie diskai gali greitai sulūžti.
- ▶ **Nepjaukite juodųjų metalų.** Įkaitusios drožlės gali uždegti dulkių nusiurbimo įrangos dalis.
- ▶ **Darbo metu elektrinį įrankį visuomet būtina laikyti abiem rankomis ir patikimai stovėti.** Elektrinis įrankis yra saugiau valdomas, kai laikomas dviem rankomis.
- ▶ **Įtvirtinkite ruošinį.** Tvirtinimo įranga arba spaustuvas įtvirtintas ruošinys yra užfiksuojamas žymiai patikimiau nei laikant ruošinį ranka.
- ▶ **Prieš padėdami elektrinį įrankį būtinai jį išjunkite ir palaukite, kol jo besisukančios dalys visiškai sustos.** Darbo įrankis gali užstrigti, tuomet kyla pavojus nesuvaldyti prietaiso.
- ▶ **Neardykite akumuliatoriaus.** Galimas trumpojo sujungimo pavojus.



Saugokite akumuliatorių nuo karščio, pvz., taip pat ir nuo ilgo saulės spindulių poveikio, ugnies, vandens ir drėgmės. Išskyla sprogo pavojus.

- ▶ **Pažeidus akumuliatorių ar netinkamai jį naudojant, gali išsiveržti garai. Išvėdinkite patalpą, o jei atsirado negalavimų, kreipkitės į gydytoją.** Šie garai gali sudirginti kvėpavimo takus.
- ▶ **Akumuliatorių naudokite tik su jūsų Bosch elektriniu įrankiu.** Tik taip apsaugosite akumuliatorių nuo pavojingos per didelės apkrovos.
- ▶ **Aštrūs daiktai, pvz., vinys ar atsuktuvai, arba išorinė jėga gali pažeisti akumuliatorių.** Dėl to gali įvykti vidinis trumpasis jungimas ir akumuliatorius gali sudegti, pradėti rūkti, sprogti ar perkaisti.

Gaminio ir techninių duomenų aprašas



Perskaitykite visas šias saugos nuorodas ir reikalavimus. Jei nepaisysite žemiau pateiktų saugos nuorodų ir reikalavimų, gali trenkti elektros smūgis, kilti gaisras ir galite sunkiai susižaloti arba sužaloti kitus asmenis.

Elektrinio įrankio paskirtis

Elektrinis įrankis yra skirtas išilginiams ir skersiniams pjūviams medienoje atlikti, tiesia linija ir kampu, padėjus ruošinį ant tvirto pagrindo.

Šio elektrinio įrankio šviesa skirta tiesioginei jo darbo srčiai apšviesti ir netinka buitinių patalpų apšvietimui.

Pavaizduoti prietaiso elementai

Numeriais pažymėtus elektrinio įrankio elementus rasite šios instrukcijos puslapiuose pateiktuose paveikslėliuose.

- 1 Akumuliatorius atblokovimo klavišas
- 2 Akumuliatorius
- 3 Jjungimo-išjungimo jungiklio jjungimo blokatorius

- 4 Jjungimo-išjungimo jungiklis
- 5 Šešiabriaunis raktas
- 6 Suklio fiksuojamasis klavišas
- 7 Pagrindo plokštė
- 8 Lygiagrečiosios atramos tvirtinamasis varžtas
- 9 Pjovimo kampo nustatymo skalė
- 10 Sparnuotasis varžtas pjūvio kampui reguliuoti
- 11 Pjūvio žymė 45°
- 12 Pjūvio žymė 0°
- 13 Apsauginis gaubtas
- 14 Papildoma rankena (izoliuotas rankenos paviršius)
- 15 Rankena (izoliuotas rankenos paviršius)
- 16 Akumuliatoriaus įkrovos indikatorius
- 17 Temperatūros kontrolės indikatorius/apsauga nuo perkrovos
- 18 Sparnuotasis varžtas pjūvio gyliui reguliuoti
- 19 Pjūvio gylio skalė
- 20 Slankusis apsauginis gaubtas
- 21 Pjūklo suklys
- 22 Slankiojo apsauginio gaubto reguliavimo svirtelė
- 23 Tvirtinamoji jungė
- 24 Pjūklo diskas
- 25 Prispaudžiamoji jungė
- 26 Tvirtinamasis varžtas
- 27 Prožektorius „Power Light“
- 28 Atskaitos žymė įstrižo pjūvio kampo nustatymui
- 29 Nusiurbimo adapterio tvirtinamasis varžtas
- 30 Nusiurbimo adapteris
- 31 Nusiurbimo žarna*
- 32 Atskaitos žymė pjūvio gyliui nustatyti
- 33 Lygiagrečioji atrama

*Pavaizduoti ar aprašyti priedai į tiekiamą standartinį komplektą neįeina. Visą papildomą įrangą rasite mūsų papildomos įrangos programoje.

Techniniai duomenys

Diskinis pjūklas	PKS 10,8 LI	
Gaminio numeris	3 603 CC7 0..	
Nominalioji átampa	V=	10,8
Tuščiosios eigos sūkių skaičius	min ⁻¹	1400
Maks. pjovimo gylis		
– nustačius ties posvyrio kampu 0°	mm	26
– nustačius ties posvyrio kampu 45°	mm	17
Suklio fiksavimas		●
Pagrindo plokštės matmenys	mm	147x88
Pjūklo disko skersmuo	mm	85
Pjūklo disko korpuso storis	mm	0,7
Maks. dantų storis/dantų takas	mm	1,1
Min. dantų storis/dantų takas	mm	1,0
Pjūklo disko kiaurymė	mm	15

1) ribota galia, esant temperatūrai < 0 °C

Diskinis pjūklas	PKS 10,8 LI	
Svoris pagal „EPTA-Procedure 01/2003“	kg	1,4
Leidžiamoji aplinkos temperatūra		
– įkraunant	°C	0 ... +45
– įrankiui veikiant ¹⁾ ir jį sandėliuojant	°C	-20 ... +50
Rekomenduojami akumulatoriai	PBA 10,8V...	
Rekomenduojami krovikliai	AL 11.. CV	

1) ribota galia, esant temperatūrai < 0 °C

Informacija apie triukšmą ir vibraciją

Triukšmo emisijos vertės nustatytos pagal EN 60745-2-5.

Prietaiso triukšmo lygis, išmatuotas pagal A skalę, tipiniu atveju yra mažesnis nei 70 dB(A). Paklaida K = 3 dB. Dirbant triukšmo lygis gali viršyti 80 dB(A).

Reikia naudoti klausos apsaugos priemones!

Vibracijos bendroji vertė a_h (trijų krypčių atstojamasis vektorius) ir paklaida K nustatytos pagal EN 60745-2-5:

Medienos pjovimas: $a_h = 1,0 \text{ m/s}^2$, $K = 1,5 \text{ m/s}^2$

Šioje instrukcijoje pateiktas vibracijos lygis buvo išmatuotas pagal EN 60745 normoje standartizuotą matavimo metodą, ir jį galima naudoti elektriniams įrankiams palyginti. Jis skirtas vibracijos poveikiui laikinai įvertinti.

Nurodytas vibracijos lygis atspindi pagrindinius elektrinio įrankio naudojimo atvejus. Tačiau jeigu elektrinis įrankis naudojamas kitokiai paskirčiai, su kitokia papildoma įranga arba jeigu jis nepakankamai techniškai prižiūrimas, vibracijos lygis gali kisti. Tokiu atveju vibracijos poveikis per visą darbo laikotarpį gali žymiai padidėti.

Norint tiksliai įvertinti vibracijos poveikį per tam tikrą darbo laiką, reikia atsižvelgti ir į laiką, per kurį elektrinis įrankis buvo išjungtas arba, nors ir veikė, bet nebuvo naudojamas. Tai įvertinus, vibracijos poveikis per visą darbo laiką žymiai sumažės. Dirbančiam nuo vibracijos poveikio apsaugoti paskirkite papildomas apsaugos priemones, pvz.: elektrinių ir darbo įrankių techninę priežiūrą, rankų šildymą, darbo eigos organizavimą.

Atitikties deklaracija


Atsakingai pareiškiame, kad skyriuje „Techniniai duomenys“ aprašytas gaminys atitinka privalomus Direktyvų 2009/125/EB (Reglamentas 1194/2012), 2011/65/ES, iki 2016 balandžio 19 d.: 2004/108/EB, nuo 2016 balandžio 20 d.: 2014/30/ES, 2006/42/EB reikalavimus ir jų pakeitimus bei šiuos standartus: EN 60745-1, EN 60745-2-5.

Techninė byla (2006/42/EB) laikoma:

Robert Bosch GmbH, PT/ETM9,
70764 Leinfelden-Echterdingen, GERMANY

Henk Becker Helmut Heinzelmann
Executive Vice President Head of Product Certification
Engineering PT/ETM9

PPA

 i.v. K. W. K.

Robert Bosch GmbH, Power Tools Division
70764 Leinfelden-Echterdingen, GERMANY
Leinfelden, 25.03.2015

Montavimas

Akumulatoriaus įkrovimas

► **Naudokite tik techninių duomenų skyriuje nurodytus kroviklius.** Tik šie krovikliai yra priderinti prie Jūsų elektriniame prietaise naudojamo ličio jonų akumulatoriaus.

Nuoroda: Akumulatorius pateikiamas iš dalies įkrautas. Kad akumulatorius veiktų visa galia, prieš pirmąjį naudojimą akumulatorių kroviklyje visiškai įkraukite.

Ličio jonų akumuliatorių galima įkrauti bet kada, eksploatavimo trukmė dėl to nesutrumpėja. Krovimo proceso nutraukimas akumuliatoriui nekenkia.

Celių apsaugos sistema „Electronic Cell Protection (ECP)“ saugo ličio jonų akumuliatorių nuo visiškos iškrovo. Kai akumulatorius išsikrauna, apsauginis išjungiklis išjungia elektrinį įrankį, ir darbo įrankis nebesisuka.

► **Jeigu elektrinis įrankis išsijungė automatiškai, nebandykite vėl spausti įjungimo-išjungimo jungiklio.** Taip galite sugadinti ličio jonų akumuliatorių.

Vadovaukitės pateiktomis nuorodomis dėl prietaiso ir akumulatoriaus šalinimo.

Akumulatoriaus išėmimas

Akumuliatoriuje **2** yra dvi fiksavimo pakopos, kurios saugo, kad netikėtai paspaudus akumulatoriaus fiksavimo klavišą **1**, akumulatorius neiškristų. Į elektrinį prietaisą įstatytą akumuliatorių tinkamoje padėtyje palaiko spyruoklė.

Norėdami išimti akumuliatorių **2**, spauskite akumulatoriaus fiksavimo klavišą **1** ir traukite akumuliatorių atgal iš elektrinio prietaiso. **Traukdami nenaudokite jėgos.**

Akumulatoriaus įkrovos indikatorius

Trys žali šviesadiodžiai akumulatoriaus įkrovos būklės indikatoriai **16** rodo akumulatoriaus **2** įkrovos būklę. Dėl saugumo apie įkrovos būklę sužinoti galima tik tada, kai elektrinis įrankis neveikia.

Norėdami pažiūrėti įkrovos būklę, pusiau arba kiek galima paspauskite įjungimo-išjungimo jungiklį **4**.

Šviesos diodai	Talpa
Dega nuolat 3 x žali	≥ 2/3
Dega nuolat 2 x žali	≥ 1/3
Dega nuolat 1 x žalias	< 1/3
Mirksi 1 x žalias	Atsarga

Jei paspaudus įjungimo-išjungimo jungiklį **4** nešviečia nei vienas šviesadiodis indikatorius, akumulatorius yra pažeistas ir jį reikia pakeisti.

Pjūklų disko įdėjimas ir keitimas

► **Prieš atlikdami bet kokius prietaiso aptarnavimo darbus išimkite akumuliatorių.**

► **Montuodami pjūklų diską mūvėkite apsaugines pirštines.** Prisilietus prie pjūklų disko iškyla susižalojimo pavojus.

► **Naudokite tik tokius pjūklų diskus, kurie atitinka šioje naudojimo instrukcijoje pateiktus duomenis.**

► **Jokiu būdu su šiuo prietaisu nenaudokite šlifavimo diskų.**

124 | Lietuviškai

Pjūklo disko nuėmimas (žr. pav. A)

Pjovimo įrankį patogiausia pakeisti paguldžius elektrinį prietaisą ant priekinės variklio korpuso pusės.

- Nuspauskite suklio fiksuojamąjį klavišą **6** ir laikykite jį nuspaustoje padėtyje.
- ▶ **Nuspauskite suklio fiksuojamąjį klavišą 6 tik tada, kai pjūklo suklys nesisuka.** Priešingu atveju galite pažeisti elektrinį prietaisą.
- Šešiabriauniu raktu **5** išsukite tvirtinamąjį varžtą **26**, sukdami jį **⦿** kryptimi.
- Atitraukite slankiojantį apsauginį gaubtą **20** atgal ir laikykite jį tokioje padėtyje.
- Nuimkite nuo pjūklo suklio **21** prispaudžiamąją jungę **25** ir pjovimo diską **24**.

Pjūklo disko uždėjimas (žr. pav. A)

Pjovimo įrankį patogiausia pakeisti paguldžius elektrinį prietaisą ant priekinės variklio korpuso pusės.

- Nuvalykite pjūklo diską **24** ir visas tvirtinamąsias dalis, kurias ruošiatės montuoti.
- Atitraukite slankiojantį apsauginį gaubtą **20** atgal ir laikykite jį tokioje padėtyje.
- Uždėkite pjūklo diską **24** ant tvirtinamosios jungės **23**. Pjūklo dantų pjovimo kryptis (rodyklė ant pjūklo disko) ir ant slankiojančio apsauginio gaubto **20** esančios sukimosi krypties rodyklės kryptis turi sutapti.
- Uždėkite prispaudžiamąją jungę **25** ir įsukite tvirtinamąjį varžtą **26**, sukdami jį **⦿** kryptimi. Atkreipkite dėmesį į tinkamą tvirtinamosios jungės **23** ir prispaudžiamosios jungės **25** padėtį.
- Nuspauskite suklio fiksuojamąjį klavišą **6** ir laikykite jį nuspaustoje padėtyje.
- Šešiabriauniu raktu **5** užveržkite tvirtinamąjį varžtą **26**, sukdami jį **⦿** kryptimi. Užveržimo momentas turi būti lygus 6–9 Nm, tai atitinka užveržimą ranka plius ¼ sūkio.

Dulkių, juvenų ir drožlių nusiurbimas

▶ **Prieš atlikdami bet kokius prietaiso aptarnavimo darbus išimkite akumuliatorių.**

- ▶ Medžiagų, kurių sudėtyje yra švino, kai kurių rūšių medienos, mineralų ir metalų dulkės gali būti kenksmingos sveikatai. Dirbančiajam arba netoli esantiems asmenims nuo sąlyčio su dulkelėmis arba jų įkvėpus gali kilti alerginės reakcijos, taip pat jie gali susirgti kvėpavimo takų ligomis. Kai kurios dulkės, pvz., ažuolo ir buko, yra vėžj sukeliančios, o ypač, kai mediena yra apdorota specialiomis medienos priežiūros priemonėmis (chromatu, medienos apsaugos priemonėmis). Medžiagas, kuriose yra asbesto, leidžiama apdoroti tik specialistams.
 - Kad pasiektumėte aukštą dulkių nusiurbimo laipsnį, su šiuo elektriniu įrankiu naudokite specialų siurblių.
 - Pasirūpinkite geru darbo vietos vėdinimu.
 - Rekomenduojama dėvėti kvėpavimo takų apsauginę kaukę su P2 klasės filtru.

Laikykites jūsų šalyje galiojančių apdorojamoms medžiagoms taikomų taisyklių.

Nusiurbimo adapterio montavimas (žr. pav. B)

Nusiurbimo adapterį **30** papildomai pritvirtinkite tvirtinamąju varžtu **29** prie pagrindo plokštės **7**.

Prie nusiurbimo adapterio **30** galima prijungti 35 mm skersmens nusiurbimo žarną.

- ▶ **Nemontuokite nusiurbimo adapterio, jeigu neprijungtas išorinis nusiurbimo įtaisas.** Priešingu atveju gali užsikimšti nusiurbimo kanalas.
- ▶ **Prie nusiurbimo adapterio draudžiama jungti tiek dulkių surinkimo maišelį, tiek dulkių surinkimo dėžutę.** Priešingu atveju gali užsikimšti nusiurbimo sistema.

Siekiant užtikrinti optimalų nusiurbimą, reikia periodiškai išvalyti nusiurbimo adapterį **30**.

Išorinis dulkių nusiurbimas

Sujunkite nusiurbimo žarną **31** su dulkių siurbliu (papildoma įranga). Apžvalgą, kaip prijungti prie įvairių dulkių siurblių, rasite šios instrukcijos gale.

Dulkių siurblys turi būti pritaikytas apdirbamo ruošinio juve-noms, drožlėms ir dulkelėms nusiurbti.

Sveikatai ypač pavojingoms, vėžj sukeliančioms, sausoms dulkelėms nusiurbti būtina naudoti specialų dulkių siurblių.

Naudojimas**Veikimo režimai**

▶ **Prieš atlikdami bet kokius prietaiso aptarnavimo darbus išimkite akumuliatorių.**

Pjūvio gylio nustatymas (žr. pav. C)

▶ **Nustatykite pjovimo gylį pagal ruošinio storį.** Pjūklas ruošinio apačioje turi išlįsti šiek tiek mažiau nei per vieną pjūklo danties aukštį.

Atlaisvinkite sparnuotąjį varžtą **18**. Jei norite nustatyti mažesnę pjūvio gylį, elektrinį įrankį nuo pagrindo plokštės **7** traukite, jei norite nustatyti didesnę pjūvio gylį, elektrinį įrankį link pagrindo plokštės **7** stumkite. Nustatykite pageidaujamą dydį pjūvio gylio skalėje **19**. Tvirtai užveržkite sparnuotąjį varžtą **18**.

Nustatydami pjūvio gylį, naudokitės atskaitos žyme **32**, esančia šone ant pjūvio gylio skalės **19**.

Pjovimo kampo nustatymas

Patogiausia dirbti paguldžius elektrinį prietaisą ant priekinės apsauginio gaubto pusės **13**.

Atlaisvinkite sparnuotąjį varžtą **10**. Paverskite pjūklą į šoną. Nustatykite pageidaujamą pjovimo kampą skalėje **9**. Tvirtai užveržkite sparnuotąjį varžtą **10**.

Nustatydami įstrižo pjūvio kampą, naudokitės atskaitos žyme **28** (viršutinė laikiklio briauna).

Nuoroda: pjaunant kampu, pjūvio gylis yra mažesnis nei nustatytas pjūvio gylio skalėje **19**.

Pjūvio linijos žymės (žr. pav. F)

Žymė 0° **12** rodo pjūklo disko padėtį pjaunant stačiu kampu. Žymė 45° **11** rodo pjūklo disko padėtį pjaunant 45° kampu.

Paruošimas naudoti

Akumuliatoriaus įdėjimas

► **Naudokite tik originalius Bosch ličio jonų akumuliatorius, kurių įtampa atitinka Jūsų elektrinio prietaiso firmoje lentelėje nurodytą įtampą.** Naudojant kitokius akumuliatorius iškyla pavojus susižeisti arba sukelti gaisrą. Įstatykite įkrautą akumuliatorių 2 į rankeną ir įstumkite, kol jis juntamai užsifiksuos ir nebebus išsikišęs iš rankenos.

Ijungimas ir išjungimas

Norėdami elektrinį įrankį **įjungti**, **pirmiausia** paspauskite įjungimo blokatorių **3**, o **po to** paspauskite įjungimo-išjungimo jungiklį **4** ir laikykite jį paspaustą.

Norėdami **išjungti** elektrinį įrankį, atleiskite įjungimo-išjungimo jungiklį **4**.

Nuoroda: dėl saugumo įjungimo-išjungimo jungiklio **4** užfiksuoti negalima, dirbant su įrankiu jis visada turi būti laikomas nuspaustas.

Kad tausotumėte energiją, elektrinį įrankį įjunkite tik tada, kai naudosite.

Inercinis stabdys

Integruotas inercinis stabdys sutrumpina pjūklo disko sukimosi iš inercijos išjungus elektrinį įrankį.

Temperatūros kontrolės indikatorius/apsauga nuo perkrovos

Raudonas šviesadiodis indikatorius **17** padės jums apsaugoti akumuliatorių nuo perkaitimo, o variklį nuo perkrovos.

Jei šviesadiodis indikatorius **17 nuolat šviečia raudonai**, akumuliatoriaus temperatūra yra per aukšta ir elektrinis įrankis automatiškai išsijungia.

- Elektrinį prietaisą išjunkite.
- Palaukite, kol akumuliatorius atvės, ir tik tada tęskite darbą.

Jei šviesadiodis indikatorius **17 mirksi raudonai**, elektrinis įrankis yra užsiblokavęs ir automatiškai išsijungia.

Ištraukite elektrinį įrankį iš ruošinio.

Kai užsiblokavimo priežastis pašalinama, elektrinis įrankis pradeda veikti toliau.

Apsauga nuo visiškos iškrovos

Celių apsaugos sistema „Electronic Cell Protection (ECP)“ saugo ličio jonų akumuliatorių nuo visiškos iškrovos. Kai akumuliatorius išsikrauna, apsauginis išjungiklis išjungia elektrinį įrankį, ir darbo įrankis nebesisuka.

Šviesadiodės darbinės lemputės įjungimas

Prožektorius **27** šviečia, kai šiek tiek arba visiškai nuspaustas įjungimo-išjungimo jungiklis **4**; jis apšviečia darbinę sritį, kai ji nepakankamai apšviesta.

Darbo patarimai

Saugokite pjūklo diskus nuo smūgių ir sutrenkimų.

Elektrinį prietaisą tolygia ir nedidele pastūma stumkite pjovimo kryptimi. Per didelę pastūmą labai sutrumpina darbo įrankių eksploatavimo laiką ir gali pakenkti elektriniams prietaisui.

Pjovimo našumas ir kokybė labai priklauso nuo pjūklo disko būklės ir jo dantų formos. Todėl naudokite tik aštrius ir tik apdirbamam ruošiniui pritaikytus pjūklus.

Medienos pjovimas

Tinkamą pjūklo diską reikia pasirinkti pagal medžio rūšį, kokybę ir pagal tai, ar bus pjaunama išilgine ar skersine kryptimi. Pjaunant išilgai eglės medieną, susidaro ilgos, spiralės formos drožlės.

Buko ir ąžuolo dulks labai kenkia sveikatai, todėl šiuos ruošinius pjaukite tik su dulkių nusiurbimo įranga.

Pjovimas su lygiagrečiąja atrama (žr. pav. D)

Su lygiagrečiąja atrama **33** galima tiksliai pjauti išilgai ruošinio krašto arba išpjauti vienodo pločio juostas.

Lygiagrečiąją atramą **33** tvirtinamuoju varžtu **8** pritvirtinkite prie elektrinio įrankio.

Nustatykite lygiagrečiąją atramą **33** norimam pjūvio pločiui.

Pjovimas su pagalbine kreipiamąja (žr. pav. E)

Norėdami apdirbti didelį ruošinį ar pjauti tiesiai, prie ruošinio kaip pagalbinių kreipiamąją galite pritvirtinti lentą ar juostą ir stumti diskinį pjūklą su pagrindo plokšte palei pagalbines kreipiamąją.

Darbas su lygiagrečiąja atrama ir nusiurbimo žarna

Pirmiausia pritvirtinkite nusiurbimo adapterį **30** su nusiurbimo žarna **31**, o tada - lygiagrečiąją atramą **33**.

Nuoroda: Lygiagrečiai atramai **33** ir nusiurbimo adapteriui **30** užfiksuoti naudokite tik tam skirtus varžtus!

Nuorodos, kaip optimaliai elgtis su akumuliatoriumi

Saugokite akumuliatorių nuo drėgmės ir vandens.

Akumuliatorių sandėliuokite tik nuo –20 °C iki 50 °C temperatūroje. Pvz., nepalikite akumuliatoriaus vasarą automobilyje.

Akumuliatoriaus ventiliacines angas valykite minkštu, švairiu ir sausu teptuku.

Pastebimas įkrauto akumuliatoriaus veikimo laiko sutrumpėjimas rodo, kad akumuliatorius susidėvėjo ir jį reikia pakeisti.

Vadovaukitės pateiktomis nuorodomis dėl prietaiso ir akumuliatoriaus šalinimo.

Priežiūra ir servisas

Priežiūra ir valymas

► **Prieš atliekant bet kokius prietaiso priežiūros darbus (atliekant techninę priežiūrą ar keičiant įrankį ir t. t.), o taip pat transportuojant ir sandėliuojant prietaisą, būtina iš jo išimti akumuliatorių.** Priešingu atveju galite susižeisti, netyčia nuspaudę įjungimo-išjungimo jungiklį.

► **Reguliariai valykite elektrinį įrankį ir ventiliacines angas jo korpuse, tuomet galėsite dirbti kokybiškai ir saugiai.**

Slankusis apsauginis gaubtas turi laisvai judėti ir savaime užsidaryti. Todėl slankųjį apsauginį gaubtą ir aplink jį esančias dalis reguliariai valykite. Dulkes ir pjuvenas išpūskite su spausu oru arba išvalykite teptuku.

Specialiu sluoksniumi nepadengtus pjūklus galima apsaugoti nuo korozijos užtepus ploną sluoksnį alyvos, kurios sudėtyje nėra rūgščių. Prieš naudodami pjūklą alyvą nuvalykite, priešingu atveju ant medienos atsiras dėmių.

Sakų ir klijų liekanos ant pjūklo disko kenkia pjūvio kokybei. Todėl iškart po naudojimo pjūklo diską nuvalykite.

126 | Lietuviškai

Klientų aptarnavimo skyrius ir naudotojų konsultavimo tarnyba

Klientų aptarnavimo skyriuje gausite atsakymus į klausimus, susijusius su jūsų gaminio remontu, technine priežiūra bei atsarginėmis dalimis. Detalius brėžinius ir informaciją apie atsargines dalis rasite čia:

www.bosch-pt.com

Bosch naudotojų konsultavimo tarnybos specialistai mielai atsakys į klausimus apie mūsų gaminius ir papildomą įrangą. Ieškant informacijos ir užsakant atsargines dalis prašome būtinai nurodyti dešimtženklį gaminio numerį, esantį firminėje lentelėje.

Lietuva

Bosch įrankių servisas
 Informacijos tarnyba: (037) 713350
 Įrankių remontas: (037) 713352
 Faksas: (037) 713354
 El. paštas: service-pt@lv.bosch.com

Transportavimas

Kartu pateikiamų ličio jonų akumuliatorių gabenimui taikomos pavojingų krovinių gabenimą reglamentuojančių įstatymų nuostatos. Naudotojui akumuliatorius gabenti keliais leidžiama be jokių apribojimų.

Jei siunčiant pasitelkiami tretieji asmenys (pvz., oro transportas, ekspedijavimo įmonė), būtina atsižvelgti į pakuotei ir ženkliniui taikomus ypatingus reikalavimus. Būtina, kad rengiant siuntą dalyvautų pavojingų krovinių gabenimo specialistas.

Siųskite tik tokius akumuliatorius, kurių nepažeistas korpusas. Apkljuokite kontaktus ir supakuokite akumuliatorių taip, kad jis pakuotėje nejudėtų.

Taip pat laikykitės ir esamų papildomų nacionalinių taisyklių.

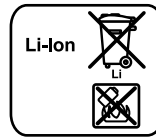
Šalinimas

Elektriniai įrankiai, akumuliatoriai, papildoma įranga ir pakuotės turi būti ekologiškai utilizuojami.

Elektrinių įrankių, akumuliatorių bei baterijų nemeskite į buitinių atliekų konteinerius!

Tik ES šalims:

Pagal Europos direktyvą 2012/19/ES, naudoti nebetinkami elektriniai įrankiai ir, pagal Europos direktyvą 2006/66/EB, pažeisti ir išsekvoti akumuliatoriai bei baterijos turi būti surenkami atskirai ir perdirbami aplinkai nekenksmingu būdu.

Akumuliatoriai ir baterijos**Ličio jonų:**

Prašome laikytis skyriuje „Transportavimas“, psl. 126 pateiktų nuorodų.

Galimi pakeitimai.



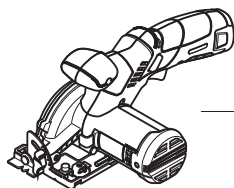
**AL 1115 CV
(10,8 V)**



PBA 10,8 V...



**AL 1130 CV
(10,8 V)**



Ø 35 mm:
2 607 002 149 (3 m)
2 607 002 150 (5 m)



PAS 12-27 F
PAS 12-27
PAS 11-21