

Robert Bosch Power Tools GmbH
70538 Stuttgart
GERMANY

www.bosch-pt.com

1 609 92A 3G3 (2013.04) PS / 63 **EURO**



1 609 92A 3G3

TE 600

 **BOSCH**

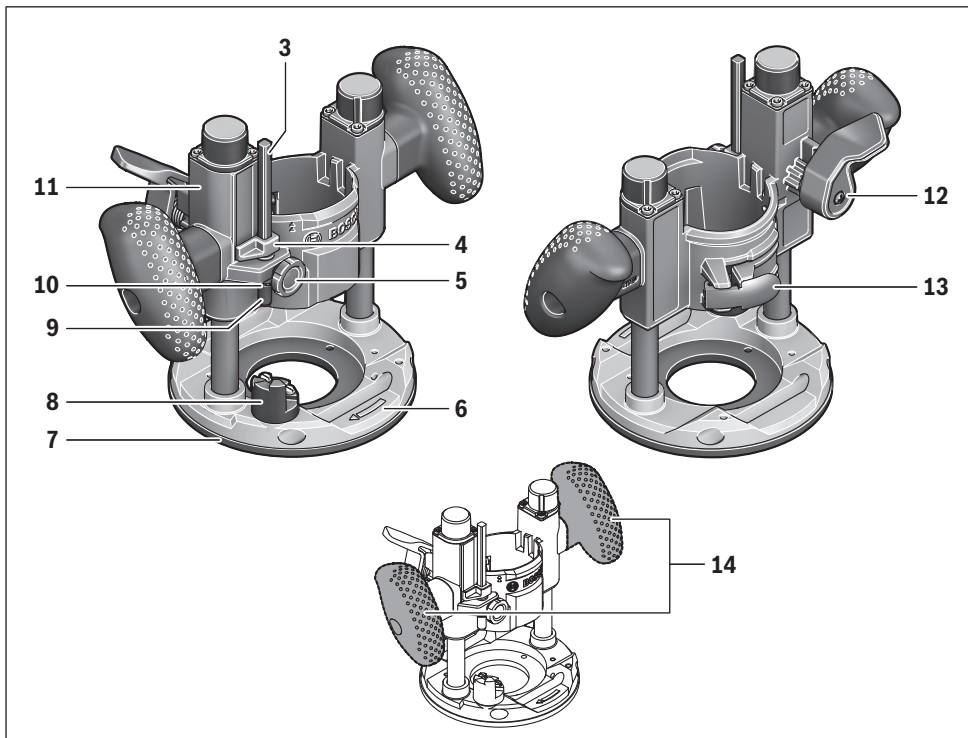
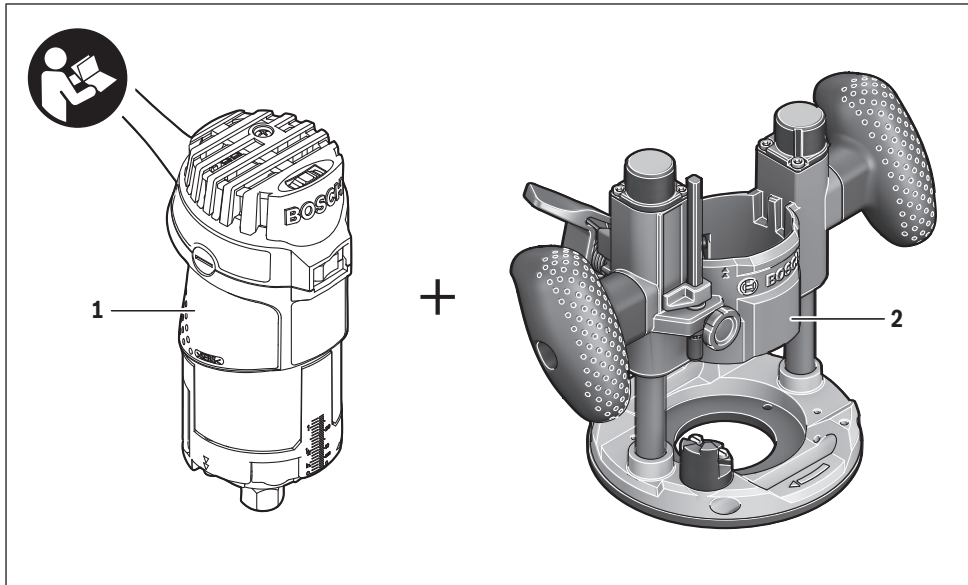
de Originalbetriebsanleitung
en Original instructions
fr Notice originale
es Manual original
pt Manual original
it Istruzioni originali
nl Oorspronkelijke gebruiksaanwijzing
da Original brugsanvisning
sv Bruksanvisning i original
no Original driftsinstruks
fi Alkuperäiset ohjeet
el Πρωτότυπο οδηγίων χρήσης

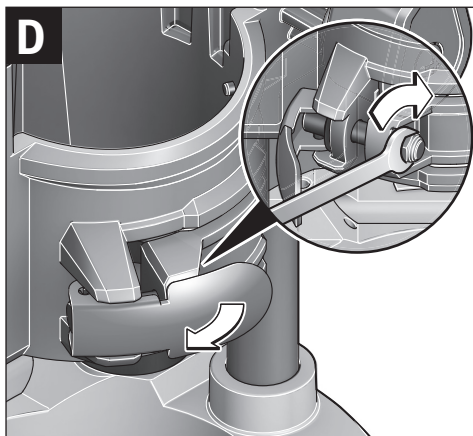
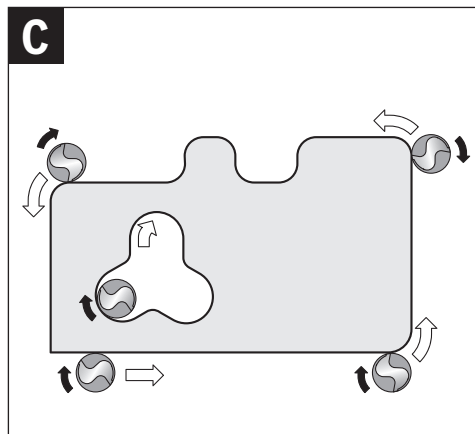
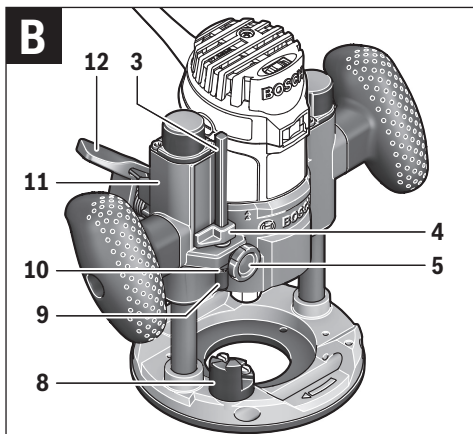
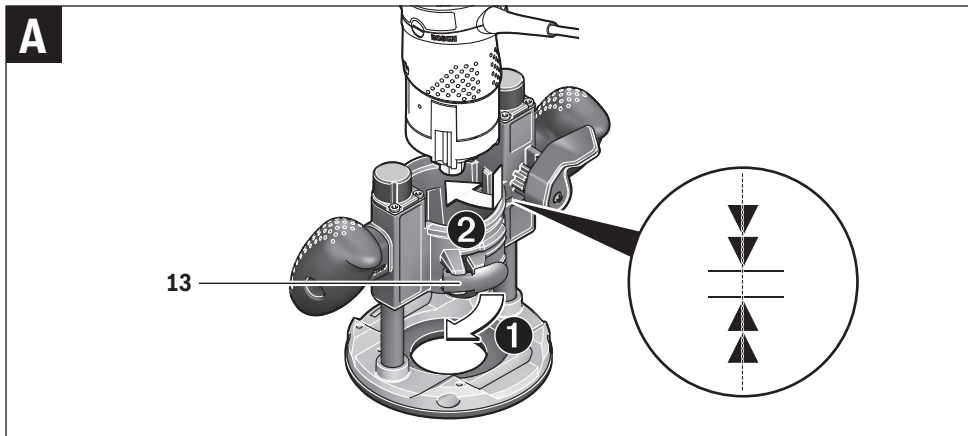
tr Orijinal işletme talimatı
pl Instrukcja oryginalna
cs Původní návod k používání
sk Pôvodný návod na použitie
hu Eredeti használati utasítás
ru Оригинальное руководство по эксплуатации
uk Оригінальна інструкція з експлуатації
kk Пайдалану нұсқаулығының түпнұсқасы
ro Instrucțiuni originale
bg Оригинална инструкция

mk Оригинално упатство за работа
sr Originalno uputstvo za rad
sl Izvirna navodila
hr Originalne upute za rad
et Algupärane kasutusjuhend
lv Instrukcijas oriģinālvadā
lt Originali instrukcija
ar تعليمات التشغيل الأصلية
fa دفترچه راهنمای اصلی



Deutsch	Seite	5
English	Page	6
Français	Page	9
Español	Página	11
Português	Página	13
Italiano	Pagina	14
Nederlands	Pagina	16
Dansk	Side	18
Svenska	Sida	20
Norsk	Side	21
Suomi	Sivu	23
Ελληνικά	Σελίδα	24
Türkçe	Sayfa	26
Polski	Strona	28
Česky	Strana	30
Slovensky	Strana	32
Magyar	Oldal	33
Русский	Страница	35
Українська	Сторінка	38
Қазақша	Бет	40
Română	Pagina	43
Български	Страница	44
Македонски	Страна	46
Srpski	Strana	48
Slovensko	Stran	50
Hrvatski	Stranica	51
Eesti	Lehekülg	53
Latviešu	Lappuse	54
Lietuviškai	Puslapis	56
عربي	صفحة	59
فارسی	صفحه	61





Deutsch

Allgemeine Sicherheitshinweise



Lesen Sie alle der Taucheinheit und dem verwendeten Elektrowerkzeug beigefügten Warnhinweise und Anweisungen. Versäumnisse bei der Einhaltung der Sicherheitshinweise und Anweisungen können elektrischen Schlag, Brand und/oder schwere Verletzungen verursachen.

Bewahren Sie alle Sicherheitshinweise und Anweisungen für die Zukunft auf.

Produkt- und Leistungsbeschreibung

Bestimmungsgemäßer Gebrauch

Die Taucheinheit ist in Verbindung mit der Bosch Kantenfräse GKF 600 dazu bestimmt, bei fester Auflage in Holz, Kunststoff und Leichtbaustoffe Nuten, Kanten, Profile und Langlöcher zu fräsen.

Abgebildete Komponenten

Die Nummerierung der abgebildeten Komponenten bezieht sich auf die Darstellungen auf den Grafikseiten.

- 1 Antriebseinheit
- 2 Taucheinheit
- 3 Tiefenanschlag
- 4 Schieber mit Indexmarke
- 5 Rändelschraube für Tiefenanschlag
- 6 Grundplatte
- 7 Gleitplatte
- 8 Revolveranschlag
- 9 Hülse für Frästiefen-Feineinstellung
- 10 Skala Frästiefen-Feineinstellung
- 11 Skala Frästiefeneinstellung
- 12 Entriegelungshebel für Tauchfunktion
- 13 Spannhebel
- 14 Handgriff (isolierte Grifffläche)

Abgebildetes oder beschriebenes Zubehör gehört nicht zum Standard-Lieferumfang.

Montage

► **Ziehen Sie vor allen Arbeiten am Elektrowerkzeug den Netzstecker aus der Steckdose.**

Antriebseinheit in Taucheinheit einsetzen (siehe Bild A)

- Öffnen Sie den Spannhebel **10**, falls dieser geschlossen ist.
- Bringen Sie die beiden Doppelpfeile auf der Antriebseinheit und der Taucheinheit **2** zur Deckung.
- Schieben Sie die Antriebseinheit bis zum Anschlag in die Taucheinheit und drehen Sie die Antriebseinheit soweit wie möglich im Uhrzeigersinn.
- Schließen Sie den Spannhebel.

► **Überprüfen Sie nach der Montage immer, ob die Antriebseinheit fest in der Taucheinheit sitzt.**

Betrieb

Frästiefe einstellen (siehe Bild B)

► **Die Einstellung der Frästiefe darf nur bei ausgeschaltetem Elektrowerkzeug erfolgen.**

Grobeinstellung der Frästiefe

- Setzen Sie das Elektrowerkzeug mit montiertem Fräser auf das zu bearbeitende Werkstück.
- Drehen Sie die Skala der Feineinstellung **10** auf „**0**“.
- Stellen Sie den Revolveranschlag **8** auf die niedrigste Stufe; der Revolveranschlag rastet spürbar ein.
- Lösen Sie die Rändelschraube am Tiefenanschlag **5**, so dass der Tiefenanschlag **3** frei beweglich ist.
- Drücken Sie den Entriegelungshebel für die Tauchfunktion **12** und führen Sie die Kantenfräse langsam nach unten, bis der Fräser die Werkstückoberfläche berührt. Lassen Sie den Entriegelungshebel **12** wieder los, um diese Eintauchtiefe zu fixieren.
- Drücken Sie den Tiefenanschlag **3** nach unten, bis er auf dem Revolveranschlag **8** aufsitzt. Stellen Sie den Schieber mit der Indexmarke **4** auf die Position „**0**“ an der Frästiefenskala **11**.
- Stellen Sie den Tiefenanschlag **3** auf die gewünschte Frästiefe und ziehen Sie die Rändelschraube am Tiefenanschlag **5** fest. Achten Sie darauf, dass Sie den Schieber mit der Indexmarke **4** nicht mehr verstellen.
- Drücken Sie den Entriegelungshebel für die Tauchfunktion **12** und führen Sie die Kantenfräse in die oberste Position.

Die eingestellte Frästiefe wird nur erreicht, wenn beim Tauchvorgang der Tiefenanschlag **3** am Revolveranschlag **8** anschlägt.

Bei größeren Frästiefen sollten Sie mehrere Bearbeitungsgänge mit jeweils geringer Spanabnahme vornehmen. Mit Hilfe des Revolveranschlags **8** können Sie den Fräsvorgang auf mehrere Stufen aufteilen. Stellen Sie dazu die gewünschte Frästiefe mit der niedrigsten Stufe des Revolveranschlags ein und wählen Sie für die ersten Bearbeitungsgänge zunächst die höheren Stufen. Der Abstand der Stufen beträgt jeweils ca. 3 mm.

Feineinstellung der Frästiefe

Nach einem Probefräsgang können Sie durch Drehen der Hülse **9** die Frästiefe exakt auf das gewünschte Maß einstellen; drehen Sie im Uhrzeigersinn zur Vergrößerung der Frästiefe, drehen Sie entgegen dem Uhrzeigersinn zur Verringerung der Frästiefe. Die Skala **10** dient dabei zur Orientierung. Eine Umdrehung entspricht einem Verstellweg von ca. 1 mm, der maximale Verstellweg beträgt ca. 4 mm.

Ist die Taucheinheit **2** auf die maximale Tauchtiefe heruntergefahren, kann auch über die Feineinstellung keine größere Tauchtiefe erreicht werden, da der maximale Verstellweg genutzt wurde.

Eine Feineinstellung ist auch nicht möglich, wenn der Tiefenanschlag **3** am Revolveranschlag **8** anschlägt.

6 | English

Frästiefe einstellen mit Schablone

Als Schablone verwenden Sie das Einbauteil, für das die Vertiefung gefräst werden soll, z. B. ein Scharnier.

- Stellen Sie den Revolveranschlag **8** auf die niedrigste Stufe; der Revolveranschlag rastet spürbar ein.
- Legen Sie das Einbauteil auf die niedrigste Stufe des Revolveranschlags.
- Lösen Sie die Rändelschraube am Tiefenanschlag **5**, so dass der Tiefenanschlag **3** frei beweglich ist.
- Drücken Sie den Tiefenanschlag nach unten, bis er auf dem Einbauteil aufsitzt und ziehen Sie die Rändelschraube am Tiefenanschlag fest.
- Nehmen Sie das Einbauteil vom Revolveranschlag.

Arbeitshinweise**Fräsrichtung und Fräsvorgang (siehe Bild C)**

► **Der Fräsvorgang muss stets gegen die Umlaufrichtung des Fräasers erfolgen (Gegenlauf). Beim Fräsen mit der Umlaufrichtung (Gleichlauf) kann Ihnen das Elektrowerkzeug aus der Hand gerissen werden.**

Zum Fräsen mit der Taucheinheit **2** gehen Sie wie folgt vor:

- Stellen Sie die gewünschte Frästiefe ein, siehe Abschnitt „Frästiefe einstellen“.
- Setzen Sie das Elektrowerkzeug mit montiertem Fräser auf das zu bearbeitende Werkstück und schalten Sie das Elektrowerkzeug ein.
- Drücken Sie den Entriegelungshebel für Tauchfunktion **12** und führen Sie die Kantenfräse langsam nach unten, bis die eingestellte Frästiefe erreicht ist. Lassen Sie den Entriegelungshebel **12** wieder los, um diese Eintauchtiefe zu fixieren.
- Führen Sie den Fräsvorgang mit gleichmäßigem Vorschub aus.
- Führen Sie nach Beendigung des Fräsvorgangs die Kantenfräse in die oberste Position zurück.
- Schalten Sie das Elektrowerkzeug aus.

Spannhebel nachstellen (siehe Bild D)

Wenn die Antriebseinheit **1** nicht mehr fest in der Taucheinheit sitzt, müssen Sie die Spannkraft des Spannhebels **13** nachstellen.

- Öffnen Sie den Spannhebel.
- Drehen Sie die Mutter mit einem Gabelschlüssel (8 mm) ca. 45° im Uhrzeigersinn.
- Schließen Sie den Spannhebel wieder.
- Überprüfen Sie, ob die Antriebseinheit sicher gespannt wird. Ziehen Sie die Mutter nicht zu fest.

Wartung und Service**Kundendienst und Anwendungsberatung**

Der Kundendienst beantwortet Ihre Fragen zu Reparatur und Wartung Ihres Produkts sowie zu Ersatzteilen. Explosionszeichnungen und Informationen zu Ersatzteilen finden Sie auch unter:

www.bosch-pt.com

Das Bosch-Anwendungsberatungs-Team hilft Ihnen gerne bei Fragen zu unseren Produkten und deren Zubehör.

www.powertool-portal.de, das Internetportal für Handwerker und Heimwerker.

Deutschland

Robert Bosch Power Tools GmbH
Servicezentrum Elektrowerkzeuge
Zur Luhne 2
37589 Kalefeld – Willershausen
Unter www.bosch-pt.com können Sie online Ersatzteile bestellen oder Reparaturen anmelden.
Kundendienst: Tel.: (0711) 40040480
Fax: (0711) 40040481
E-Mail: Servicezentrum.Elektrowerkzeuge@de.bosch.com
Anwendungsberatung: Tel.: (0711) 40040480
Fax: (0711) 40040482
E-Mail: Anwendungsberatung.pt@de.bosch.com

Österreich

Tel.: (01) 797222010
Fax: (01) 797222011
E-Mail: service.elektrowerkzeuge@at.bosch.com

Schweiz

Tel.: (044) 8471511
Fax: (044) 8471551
E-Mail: Aftersales.Service@de.bosch.com

Luxemburg

Tel.: +32 2 588 0589
Fax: +32 2 588 0595
E-Mail: outillage.gereedschap@be.bosch.com

Entsorgung

Taucheinheit, Zubehör und Verpackungen sollen einer umweltgerechten Wiederverwertung zugeführt werden.

Änderungen vorbehalten.

English**General Safety Rules**

Read all precautions and instructions enclosed with the plunge base and the power tool you are using. Failure to comply with the safety information and instructions can cause electric shock, fire and/or severe injury.

Save all safety warnings and all instructions for future reference.

Product Description and Specifications**Intended Use**

In conjunction with the Bosch Edge Router GKF 600, the plunge base is intended for routing grooves, profiles and elongated holes in wood, plastic and light building materials, while resting firmly on the workpiece.

Product Features

The numbering of the product features refers to the illustrations on the graphics pages.

- 1 Motor unit
- 2 Plunge base
- 3 Depth stop
- 4 Slide with index mark
- 5 Knurled screw for depth stop
- 6 Base plate
- 7 Guide plate
- 8 Turret stop
- 9 Sleeve for depth-of-cut fine adjustment
- 10 Scale for depth-of-cut fine adjustment
- 11 Scale for depth-of-cut
- 12 Release lever for plunge action
- 13 Clamping lever
- 14 Handle (insulated gripping surface)

The accessories illustrated or described are not included as standard delivery.

Assembly

- ▶ **Before any work on the machine itself, pull the mains plug.**

Inserting Motor Unit in Plunge Base (see figure A)

- Release clamping lever **13**, if tightened.
- Bring the two double arrows on the motor unit and plunge base **2** into alignment.
- Slide the motor unit all the way into the plunge base and turn the motor unit in a clockwise direction as far as possible.
- Lock the clamping lever.
- ▶ **After assembly, always check that the motor unit is firmly seated in the plunge base.**

Operation

Adjusting the Depth-of-cut (see figure B)

- ▶ **The adjustment of the depth-of-cut may only be carried out when the router is switched off.**

Coarse Adjustment of Depth-of-cut

- Place the machine with the router bit mounted on the workpiece to be machined.
- Set the scale for fine adjustment **10** to “0”.
- Set the turret stop **8** to the lowest setting; the turret stop can be felt to engage.
- Loosen the knurled screw at depth stop **5**, so that the depth stop **3** moves freely.
- Press the release lever for plunge action **12** and slowly guide the edge router down until the router bit touches the workpiece surface. Let go of the release lever **12** again to lock this plunging depth.

- Push the depth stop **3** down until it faces against the turret stop **8**. Set the slide with the index mark **4** to the “0” position on the scale for depth-of-cut adjustment **11**.
- Set the depth stop **3** to the desired routing depth and tighten the knurled screw **5** for the depth stop. Take care not to misadjust the slide with the index mark **4**.
- Press the release lever for plunge action **12** and guide the edge router to the uppermost position.

The set routing depth is only reached when depth stop **3** touches the turret stop **8** while plunging.

For deep cuts, it is recommended to carry out several cuts, each with little material removal. By using the turret stop **8**, the cutting process can be divided into several steps. For this, adjust the desired depth-of-cut to the lowest step of the turret stop and select the higher steps first for the initial cuts. The clearance of the steps is approx. 3 mm.

Fine Adjustment of Depth-of-cut

After a test run, the depth-of-cut can be set to the required dimension by turning the sleeve **9**; turning in a clockwise direction increases the depth-of-cut; turning in an anticlockwise direction decreases the depth-of-cut. The scale **10** can be used for guidance. One revolution corresponds to an adjustment range of approximately 1 mm, the maximum adjustment range is approximately 4 mm.

If the plunge base **2** has gone down to the maximum plunge depth, a large plunge depth cannot be reached via the fine adjustment, as the maximum adjustment range was used. A fine adjustment is not possible, when the depth stop **3** touches against the turret stop **8**.

Adjusting the Depth-of-cut with Template

As a template, use the built-in part, for which the cavity is to be routed, e.g. a hinge.

- Set the turret stop **8** to the lowest setting; the turret stop can be felt to engage.
- Place the built-in part on the lowest step of the turret stop.
- Loosen the knurled screw at depth stop **5**, so that the depth stop **3** moves freely.
- Push the depth stop down until it sits on the built-in part and tighten the knurled screw on the depth stop.
- Remove the built-in part from the turret stop.

Working Advice

Direction of Feed and Routing Process (see figure C)

- ▶ **The routing process must always be carried out against the rotation direction of the router bit (up-cutting motion). When routing in the direction with the rotation of the router (down-cutting), the machine can break loose, eliminating control by the user.**

For routing with the plunge base **2**, proceed as follows:

- Adjust the required depth-of-cut; see Section “Adjusting the Depth-of-cut”.
- Place the machine with the router bit mounted on the workpiece to be machined and switch the power tool on.
- Press the release lever for plunge action **12** and slowly guide the edge router down until the router bit touches the workpiece surface. Let go of the release lever **12** again to fix this plunging depth.

8 | English

- Carry out the routing process applying uniform feed.
- After finishing the routing process, guide the edge router back to the uppermost position.
- Switch the power tool off.

Readjusting the Clamping Lever (see figure D)

If the motor unit **1** is no longer firmly seated in the plunge base, you must readjust the tightening tension of the clamping lever **13**.

- Open the clamping lever.
- Turn nut approx. 45° in clockwise direction with an open-end spanner (size 8 mm).
- Tighten the clamping lever again.
- Check if the motor unit is clamped securely. Do not over-tighten the nut.

Maintenance and Service**After-sales Service and Application Service**

Our after-sales service responds to your questions concerning maintenance and repair of your product as well as spare parts. Exploded views and information on spare parts can also be found under:

www.bosch-pt.com

Bosch's application service team will gladly answer questions concerning our products and their accessories.

Great Britain

Robert Bosch Ltd. (B.S.C.)
P.O. Box 98
Broadwater Park
North Orbital Road
Denham
Uxbridge
UB 9 5HJ
Tel. Service: (0844) 7360109
Fax: (0844) 7360146
E-Mail: boschservicecentre@bosch.com

Ireland

Origo Ltd.
Unit 23 Magna Drive
Magna Business Park
City West
Dublin 24
Tel. Service: (01) 4666700
Fax: (01) 4666888

Australia, New Zealand and Pacific Islands

Robert Bosch Australia Pty. Ltd.
Power Tools
Locked Bag 66
Clayton South VIC 3169
Customer Contact Center
Inside Australia:
Phone: (01300) 307044
Fax: (01300) 307045
Inside New Zealand:
Phone: (0800) 543353
Fax: (0800) 428570
Outside AU and NZ:
Phone: +61 3 95415555
www.bosch.com.au

Republic of South Africa**Customer service**

Hotline: (011) 6519600

Gauteng – BSC Service Centre

35 Roper Street, New Centre
Johannesburg
Tel.: (011) 4939375
Fax: (011) 4930126
E-Mail: bsctools@icon.co.za

KZN – BSC Service Centre

Unit E, Almar Centre
143 Crompton Street
Pinetown
Tel.: (031) 7012120
Fax: (031) 7012446
E-Mail: bsc.dur@za.bosch.com

Western Cape – BSC Service Centre

Democracy Way, Prosperity Park
Milnerton
Tel.: (021) 5512577
Fax: (021) 5513223
E-Mail: bsc@zsd.co.za

Bosch Headquarters

Midrand, Gauteng
Tel.: (011) 6519600
Fax: (011) 6519880
E-Mail: rbsa-hq.pts@za.bosch.com

Disposal

The plunge base, accessories and packaging should be sorted for environmentally friendly recycling.

Subject to change without notice.

Français

Indications générales de sécurité



Lisez toutes les instructions de sécurité et tous les avertissements joints à l'unité de plongée et à l'outil électroportatif utilisé. Le non-respect des instructions et consignes de sécurité peut provoquer un choc électrique, un incendie et/ou entraîner de graves blessures.

Conserver tous les avertissements et toutes les instructions pour pouvoir s'y reporter ultérieurement.

Description et performances du produit

Utilisation conforme

L'unité de plongée est conçue pour fraiser et réaliser, à l'aide d'un support robuste, des rainures, des chants, des profilés et des trous oblongs dans le bois, les matières plastiques et les matériaux de construction légers en association avec l'affleureuse Bosch GKF 600.

Éléments de l'appareil

La numérotation des éléments de l'appareil se réfère aux représentations sur les pages graphiques.

- 1 Unité d'entraînement
- 2 Unité de plongée
- 3 Butée de profondeur
- 4 Coulisse avec marque
- 5 Vis moletée de la butée de profondeur
- 6 Plaque de base
- 7 Plaque d'assise
- 8 Butée revolver
- 9 Douille pour le réglage fin de la profondeur de fraisage
- 10 Echelle de graduation du réglage précis de la profondeur de fraisage
- 11 Echelle de graduation du réglage de la profondeur de fraisage
- 12 Levier de déverrouillage pour fonction plongée
- 13 Levier de serrage
- 14 Poignée (surface de préhension isolante)

Les accessoires décrits ou illustrés ne sont pas tous compris dans la fourniture d'origine.

Montage

- ▶ **Avant d'effectuer des travaux sur l'outil électroportatif, retirez la fiche de la prise de courant.**

Mise en place de l'unité d'entraînement dans l'unité de plongée (voir figure A)

- Ouvrez le levier de serrage **13** au cas où celui-ci serait fermé.

- Faites coïncider les deux doubles flèches visibles sur l'unité d'entraînement et sur l'unité de plongée **2**.
- Insérez l'unité d'entraînement jusqu'en butée dans l'unité de plongée et faites pivoter l'unité d'entraînement aussi loin que possible dans le sens des aiguilles d'une montre.
- Fermez le levier de serrage.
- ▶ **Toujours vérifier, au terme du montage, que l'unité d'entraînement soit correctement fixée dans l'unité de plongée.**

Fonctionnement

Réglage de la profondeur de fraisage (voir figure B)

- ▶ **Le réglage de la profondeur de fraisage ne doit être effectué que lorsque l'outil électroportatif est mis hors service.**

Réglage grossier de la profondeur de fraisage

- Posez l'outil électroportatif sur la pièce à travailler, l'outil de fraisage étant monté.
- Tournez la graduation du réglage précis **10** sur « 0 ».
- Réglez la butée revolver **8** sur la position la plus basse ; la butée revolver s'encliquette de façon perceptible.
- Desserrez la vis moletée de la butée de profondeur **5** de sorte que la butée de profondeur **3** puisse bouger librement.
- Actionnez le levier de déverrouillage de la fonction de travail en plongée **12** et guidez lentement l'affleureuse vers le bas jusqu'à ce que la fraise vienne en contact avec la surface de la pièce à travailler. Relâchez le levier de déverrouillage **12** pour rester bloqué à cette profondeur de travail.
- Poussez la butée de profondeur **3** vers le bas jusqu'à ce qu'elle touche la butée revolver **8**. Mettez la coulisse avec la marque **4** sur la position « 0 » de la graduation pour la profondeur de fraisage **11**.
- Mettez la butée de profondeur **3** sur la profondeur de fraisage souhaitée et serrez la vis moletée sur la butée de profondeur **5**. Veillez à ne plus déplacer la coulisse avec la marque **4**.
- Actionnez le levier de déverrouillage de la fonction de travail en plongée **12** et ramenez lentement l'affleureuse dans sa position supérieure.

La profondeur de fraisage réglée n'est atteinte que lorsque la butée de profondeur **3** touche la butée revolver **8** lors du processus de plongée.

Lorsqu'il s'agit de profondeurs de fraisage plus importantes, il est recommandé d'effectuer plusieurs passes successives avec, à chaque fois, un enlèvement réduit de matière. À l'aide de la butée revolver **8**, il est possible de répartir le processus de fraisage en plusieurs étapes de travail. Pour ce faire, réglez la profondeur de fraisage souhaitée avec le niveau le plus bas de la butée revolver et choisissez d'abord les niveaux plus élevés pour les premières étapes de travail. La distance entre les niveaux est de 3 mm environ.

10 | Français

Réglage fin de la profondeur de fraisage

Après avoir effectué un fraisage d'essai, il est possible de régler la profondeur de travail avec précision à la valeur souhaitée en tournant la douille **9** ; tournez la douille dans le sens des aiguilles d'une montre pour augmenter la profondeur de fraisage et dans le sens inverse des aiguilles d'une montre pour réduire la profondeur de fraisage. L'échelle graduée **10** permet de se repérer aisément. Un tour correspond à un réglage de 1 mm ; le réglage maximal est de 4 mm.

Quand l'unité de plongée **2** se trouve en position de plongée maximale, il n'est plus possible de régler une profondeur de plongée plus importante – même au moyen du réglage fin – car le débattement maximal est alors atteint.

Il est également impossible de procéder à un réglage fin quand la butée de profondeur **3** est en contact avec la butée revolver **8**.

Réglage de la profondeur de fraisage avec un gabarit

Utilisez comme gabarit la pièce pour laquelle le fraisage doit être effectué, par exemple une charnière.

- Réglez la butée revolver **8** sur la position la plus basse ; la butée revolver s'encliquette de façon perceptible.
- Insérez la pièce en étant dans la position la plus basse de la butée revolver.
- Desserrez la vis moletée de la butée de profondeur **5** de sorte que la butée de profondeur **3** puisse bouger librement.
- Poussez la butée de profondeur vers le bas jusqu'à ce qu'elle vienne en contact avec la pièce et serrez la vis moletée de la butée de profondeur.
- Retirez la pièce de la butée revolver.

Instructions d'utilisation

Sens du fraisage et processus de fraisage (voir figure C)

► **Toujours effectuer le processus de fraisage dans le sens opposé au sens de rotation de l'outil de fraisage (fraisage inversé). En cas de fraisage dans le sens de rotation (en sens direct), l'outil électroportatif peut être arraché de la main.**

Pour fraiser avec l'unité de plongée **2**, procédez comme suit :

- Réglez la profondeur de fraisage souhaitée, voir chapitre « Réglage de la profondeur de fraisage ».
- Posez l'outil électroportatif sur la pièce de travailler, l'outil de fraisage étant monté, et mettez l'outil électroportatif en marche.
- Actionnez le levier de déverrouillage de la fonction de travail en plongée **12** et guidez lentement l'affleureuse vers le bas jusqu'à atteindre la profondeur de fraisage présélectionnée. Relâchez le levier de déverrouillage **12** pour rester bloqué à cette profondeur de travail.
- Effectuez l'opération de fraisage en appliquant une vitesse d'avance régulière.
- Une fois le fraisage terminé, ramenez l'affleureuse à sa position supérieure.
- Arrêtez l'outil électroportatif.

Réajuster le levier de serrage (voir figure D)

En cas de desserrage de l'unité d'entraînement **1** dans l'unité de plongée, vous devez ajuster la force de serrage du levier de serrage **13** en l'augmentant.

- Ouvrez le levier de serrage.
- Tournez l'écrou à l'aide d'une clé à fourche (8 mm) d'environ 45° dans le sens des aiguilles d'une montre.
- Refermez le levier de serrage.
- Vérifiez si l'unité d'entraînement est bien serrée. Ne serrez pas trop l'écrou.

Entretien et Service Après-Vente

Service Après-Vente et Assistance

Notre Service Après-Vente répond à vos questions concernant la réparation et l'entretien de votre produit et les pièces de rechange. Vous trouverez des vues éclatées ainsi que des informations concernant les pièces de rechange également sous :

www.bosch-pt.com

Les conseillers techniques et assistants Bosch sont à votre disposition pour répondre à vos questions concernant nos produits et leurs accessoires.

France

Vous êtes un utilisateur, contactez :

Le Service Clientèle Bosch Outillage Electroportatif

Tel. : 0811 360122

(coût d'une communication locale)

Fax : (01) 49454767

E-Mail : contact.outillage-electroportatif@fr.bosch.com

Vous êtes un revendeur, contactez :

Robert Bosch (France) S. A. S.

Service Après-Vente Electroportatif

126, rue de Stalingrad

93705 DRANCY Cédex

Tel. : (01) 43119006

Fax : (01) 43119033

E-Mail : sav.outillage-electroportatif@fr.bosch.com

Belgique, Luxembourg

Tel. : +32 2 588 0589

Fax : +32 2 588 0595

E-Mail : outillage.gereedschap@be.bosch.com

Suisse

Tel. : (044) 8471512

Fax : (044) 8471552

E-Mail : Aftersales.Service@de.bosch.com

Élimination des déchets

Prrière de rapporter l'unité de plongée, les accessoires et les emballages dans un Centre de recyclage respectueux de l'environnement.

Sous réserve de modifications.



Español

Instrucciones generales de seguridad



Lea todas las indicaciones de advertencia e instrucciones adjuntas a la unidad de inmersión y herramienta eléctrica utilizada. Las faltas de observación de las instrucciones de seguridad e instrucciones pueden causar descargas eléctricas, incendios y/o lesiones graves.

Guarde todas las indicaciones de seguridad e instrucciones para posibles consultas futuras.

Descripción y prestaciones del producto

Utilización reglamentaria

La unidad de inmersión, combinada con la fresadora de cantos GKF 600 de Bosch, está concebida para fresar ranuras, bordes, perfiles y orificios alargados en soportes sólidos como madera, plástico y materiales de construcción ligeros.

Componentes principales

La numeración de los componentes está referida a las imágenes en las páginas ilustradas.

- 1 Unidad de accionamiento
- 2 Unidad de inmersión
- 3 Tope de profundidad
- 4 Corredera con índice
- 5 Tornillo de cabeza moleteada para tope de profundidad
- 6 Placa base
- 7 Placa de deslizamiento
- 8 Tambor de topes
- 9 Casquillos para el ajuste preciso de la profundidad de fresado
- 10 Escala de ajuste fino de la profundidad de fresado
- 11 Escala de ajuste de la profundidad de fresado
- 12 Palanca de desenclavamiento para la función de inmersión
- 13 Palanca de fijación
- 14 Empuñadura (zona de agarre aislada)

Los accesorios descritos e ilustrados no corresponden al material que se adjunta de serie.

Montaje

► Antes de cualquier manipulación en la herramienta eléctrica, sacar el enchufe de red de la toma de corriente.

Inserción de la unidad de accionamiento en la unidad de inmersión (ver figura A)

- Abra la palanca de enclavamiento **13** si ésta estuviese cerrada.
- Haga coincidir ambas flechas dobles de la unidad de accionamiento y la unidad de inmersión **2** para el recubrimiento.
- Introduzca la unidad de accionamiento en la unidad de inmersión hasta alcanzar el tope y gire la unidad de accionamiento el máximo posible en sentido horario.
- Cierre la palanca de fijación.

► Una vez finalizado el montaje, compruebe siempre si la unidad de accionamiento está firmemente encastrada en la unidad de inmersión.

Operación

Ajuste de la profundidad de fresado (ver figura B)

► El ajuste de la profundidad de fresado solamente deberá realizarse con la herramienta eléctrica desconectada.

Ajuste aproximado de la profundidad de fresado

- Deposite la herramienta eléctrica, con la fresa montada, sobre la pieza a trabajar.
- Gire la escala de ajuste fino **10** a la posición "0".
- Gire el tambor de topes **8** y seleccione el tope más bajo, observando que enclave de forma perceptible.
- Afloje el tornillo moleteado del tope de profundidad **5** de manera que el tope de profundidad **3** pueda desplazarse libremente.
- Presione la palanca de desbloqueo de la función de inmersión **12** y guíe con cuidado la fresadora de cantos hacia abajo hasta que la fresa toque la superficie de la pieza de trabajo. Suelte la palanca de desbloqueo **12** para fijar esa profundidad de inmersión.
- Empuje hacia abajo el tope de profundidad **3** hasta asentararlo contra el tambor de topes **8**. Ajuste el índice de la corredera **4** a la posición "0" de la escala de profundidad de fresado **11**.
- Ajuste el tope de profundidad **3** a la profundidad de fresado deseada y apriete firmemente el tornillo moleteado del tope de profundidad **5**. Tenga especial cuidado de no desajustar la posición actual de la corredera **4**.
- Presione la palanca de desbloqueo de la función de inmersión **12** y guíe la fresadora de cantos hasta la posición más elevada.

La profundidad de fresado solamente se alcanza si el tope de profundidad **3** llega a asentar contra el tambor de topes **8**.

Al realizar fresados profundos éstos deberán realizarse en varias pasadas ajustando en cada caso una profundidad de fresado reducida. El tambor de topes **8** le ayuda a realizar el fresado en varias etapas. Para ello, ajuste la profundidad de fresado deseada en el tope más bajo del tambor y comience a fresar ajustando el tope más alto para ir aumentando en un to-

12 | Español

pe más la profundidad de fresado en cada pasada. La altura entre cada tope es de aprox. 3 mm.

Ajuste preciso de la profundidad de fresado

Tras realizar un fresado de prueba puede ajustar con precisión la profundidad de inmersión girando el casquillo **9**. Gire en sentido horario para aumentar la profundidad de fresado y en sentido antihorario para disminuirla. La escala **10** es de gran utilidad para la orientación. Un giro corresponde a un ajuste de aprox. 1 mm. El ajuste máximo sería de aprox. 4 mm.

Si la unidad de inmersión **2** sobrepasa la profundidad de inmersión máxima, el ajuste preciso no permitirá tampoco ajustar una profundidad de inmersión superior, ya que se habría alcanzado el máximo ajuste permitido.

Tampoco podrá realizarse un ajuste preciso cuando el tope de profundidad **3** se enclave en el tope de revólver **8**.

Ajuste de la profundidad de fresado con plantilla

Como plantilla se debe utilizar la pieza de montaje en la que debe fresarse la acanaladura; por ejemplo, una bisagra.

- Gire el tambor de topes **8** y seleccione el tope más bajo, observando que enclave de forma perceptible.
- Coloque la pieza de montaje en el nivel inferior del tope de revólver.
- Afloje el tornillo moleteado del tope de profundidad **5** de manera que el tope de profundidad **3** pueda desplazarse libremente.
- Presione hacia abajo el tope de profundidad hasta que se asiente sobre la pieza de montaje y apriete el tornillo de cabeza moleteada en el tope de profundidad.
- Retire la pieza de montaje del tope de revólver.

Instrucciones para la operación**Dirección de fresado y procedimiento de fresado (ver figura C)**

► **El fresado deberá realizarse siempre en sentido contrario a la dirección de giro de la fresa (contramarcha). Al fresar guiando la herramienta eléctrica en igual sentido al que gira la fresa (fresado en sentido de marcha), puede ocurrir que la herramienta eléctrica le sea arrebatada de las manos.**

Para fresar con la unidad de inmersión **2** proceder de la manera siguiente:

- Ajuste la profundidad de fresado deseada, ver apartado "Ajuste de la profundidad de fresado".
- Deposite sobre la pieza de trabajo la herramienta eléctrica con la fresa montada, observando que esta última no sobresalga de la placa base, y conecte la herramienta eléctrica.
- Presione la palanca de desbloqueo de la función de inmersión **12** y guíe con cuidado la fresadora de cantos hacia abajo hasta que se haya alcanzado la profundidad de fresado ajustada. Suelte la palanca de desbloqueo **12** para fijar esa profundidad de inmersión.
- Efectúe el fresado con un avance uniforme.
- Al finalizar el proceso de fresado, vuelva a colocar la fresadora de cantos en la posición superior.
- Desconecte la herramienta eléctrica.

Reajuste de la palanca de fijación (ver figura D)

Si la unidad de accionamiento **1** deja de encajar a la perfección en la unidad de inmersión, debe reajustarse la fuerza de apriete de la palanca de sujeción **13**.

- Abra la palanca de fijación.
- Gire la tuerca aprox. 45° en el sentido de las agujas del reloj con una llave fija (8 mm).
- Vuelva a cerrar la palanca de fijación.
- Compruebe que la unidad de accionamiento quede firmemente sujeta. No apriete excesivamente la tuerca.

Mantenimiento y servicio**Servicio técnico y atención al cliente**

El servicio técnico le asesorará en las consultas que pueda Ud. tener sobre la reparación y mantenimiento de su producto, así como sobre piezas de recambio. Los dibujos de despiece e informaciones sobre las piezas de recambio los podrá obtener también en internet bajo:

www.bosch-pt.com

Nuestro equipo de asesores técnicos le orientará gustosamente en cuanto a la adquisición, aplicación y ajuste de los productos y accesorios.

España

Robert Bosch Espana S.L.U.
Departamento de ventas Herramientas Eléctricas
C/Hermanos García Noblejas, 19
28037 Madrid
Tel. Asesoramiento al cliente: 902 531 53
Fax: 902 531554

Venezuela

Robert Bosch S.A.
Final Calle Vargas. Edif. Centro Berimer P.B.
Boleíta Norte
Caracas 107
Tel.: (0212) 2074511

México

Robert Bosch S. de R.L. de C.V.
Circuito G. Gonzáles Camarena 333
Centro de Ciudad Santa Fe - 01210 - Mexico DF
Tel. Interior: (01) 800 627 1286
Tel. D.F.: 52843062
E-Mail: arturo.fernandez@mx.bosch.com

Argentina

Robert Bosch Argentina S.A.
Av. Córdoba 5160
C1414BAW Ciudad Autónoma de Buenos Aires
Atención al Cliente
Tel.: (0810) 5552020
E-Mail: herramientas.bosch@ar.bosch.com

Perú

Robert Bosch S.A.C.
Av. Republica de Panama 4045
Buzón Postal Lima 34 (Surquillo) - Lima
Tel.: (01) 7061100

Chile

Robert Bosch S.A.
Calle San Eugênio, 40
Ñuñoa - Santiago
Buzón Postal 7750000
Tel.: (02) 5203100
E-Mail: emasa@emasa.cl

Eliminación

La unidad de inmersión, los accesorios y los embalajes deben llevarse a una reutilización ecológica.

Reservado el derecho de modificación.

**Português****Indicações gerais de segurança**

Ler todas as indicações de segurança e instruções fornecidas da unidade de imersão da ferramenta eléctrica usada. A inobservância das indicações de segurança e das instruções pode causar choque eléctrico, incêndio e/ou ferimentos graves.

Guardar todas as indicações de segurança e as instruções para futuras consultas.

Descrição do produto e da potência**Utilização conforme as disposições**

A unidade de imersão, juntamente com a mini-tupia GKF 600 da Bosch, destina-se à fresagem de ranhuras, arestas, perfis e furos oblongos em apoios fixos em madeira, plástico e materiais leves.

Componentes ilustrados

A numeração dos componentes ilustrados refere-se à apresentação nas páginas de esquemas.

- 1 Unidade de accionamento
- 2 Unidade de imersão
- 3 Esbarro de profundidade
- 4 Corrediça com marca de indexação
- 5 Parafuso serrilhado para limitador de profundidade
- 6 Placa de base
- 7 Placa deslizante
- 8 Limitador de revólver
- 9 Casquilho para ajuste preciso da profundidade de fresagem
- 10 Escala para ajuste da profundidade de fresagem
- 11 Escala para ajuste da profundidade de fresagem

12 Alavanca de destravamento para a função de imersão

13 Alavanca de aperto

14 Punho (superfície isolada)

Accesórios apresentados ou descritos não pertencem ao volume de fornecimento.

Montagem

► **Antes de todos trabalhos na ferramenta eléctrica deverá puxar a ficha de rede da tomada.**

Colocar a unidade de accionamento na unidade de imersão (veja figura A)

- Abrir a alavanca de aperto **13**, se ela estiver fechada.
- Virar ambas as setas duplas na unidade de accionamento e da unidade de imersão **2** para a cobertura.
- Introduzir a unidade de accionamento até ao limitador na unidade de imersão e rodar a unidade de accionamento o mais possível para a direita.
- Fechar a alavanca de aperto.

► **Depois da montagem verificar sempre se a unidade de accionamento fica bem assente na unidade de imersão.**

Funcionamento**Ajustar a profundidade de fresagem (veja figura B)**

► **O ajuste da profundidade de fresagem só deve ser realizado com a ferramenta eléctrica desligada.**

Ajuste grosseiro da profundidade de fresagem

- Posicionar a ferramenta eléctrica, com a ferramenta de fresagem montada, sobre a peça a ser trabalhada.
- Girar a escala do ajuste fino **10** para "0".
- Ajustar o limitador de revólver **8** no nível mais baixo; o limitador de revolver engata perceptivelmente.
- Soltar o parafuso serrilhado no limitador de profundidade **5**, de modo que o limitador de profundidade **3** possa ser movimentado livremente.
- Pressionar a alavanca de destravamento para a função de imersão **12** e deslocar a mini-tupia lentamente para baixo, até a fresa entrar em contacto com a superfície da peça. Soltar novamente a alavanca de destravamento **12**, para fixar esta profundidades de imersão.
- Premir o limitador de profundidade **3** para baixo, até estar apoiado sobre o limitador de revólver **8**. Colocar a corrediça com a marcação de índice **4** sobre a posição "0" da escala de profundidade de fresagem **11**.
- Colocar o limitador de profundidade **3** na posição de fresagem desejada e atarraxar o parafuso serrilhado do limitador de profundidade **5**. Tomar cuidado para não desajustar a corrediça com a marcação de índice **4**.
- Pressionar a alavanca de destravamento para a função de imersão **12** e deslocar a mini-tupia para a posição superior.

A profundidade de fresagem ajustada só é alcançada se, durante o processo de imersão, o limitador de profundidade **3** entrar em contacto com o limitador de revólver **8**.

14 | Italiano

Para maiores profundidades de fresagem é recomendável realizar várias etapas de trabalho, cada uma com reduzido desgaste de material. Com o limitador de revólver **8** é possível dividir o processo de fresagem em várias etapas. Para tal, deverá ajustar a profundidade de fresagem desejada no nível mais baixo do limitador de revólver e seleccionar níveis mais altos para as primeiras etapas de trabalho. A distância dos níveis é de respectivamente aprox. 3 mm.

Ajuste de precisão da profundidade de fresagem

Depois de uma fresagem de teste, pode ajustar-se a profundidade de fresagem de forma precisa, rodando o casquilho **9** para a medida desejada; rodar para a direita para aumentar a profundidade de fresagem e para a esquerda para a reduzir. A escala **10** serve de orientação. Uma volta corresponde a um ajuste de aprox. 1 mm, o curso de deslocamento máximo é de aprox. 4 mm.

Se a unidade de imersão **2** se encontrar na profundidade de imersão máxima, também não é possível obter uma profundidade de imersão maior através do ajuste de precisão, uma vez que já foi usado o curso de deslocamento máximo.

Um ajuste de precisão também não é possível quando o limitador de profundidade **3** bate no limitador de revólver **8**.

Ajustar a profundidade de fresagem com o escantilhão

Usar como escantilhão a peça a montar para a qual deve ser fresado o alojamento, p. ex. uma dobradiça.

- Ajustar o limitador de revólver **8** no nível mais baixo; o limitador de revólver engata perceptivelmente.
- Colocar a peça a montar no nível mais baixo do limitador de revólver.
- Soltar o parafuso serrilhado no limitador de profundidade **5**, de modo que o limitador de profundidade **3** possa ser movimentado livremente.
- Pressionar o limitador de profundidade para baixo, até este assentar na peça a montar e apertar o parafuso serrilhado no limitador de profundidade.
- Retirar a peça a montar do limitador de revólver.

Indicações de trabalho

Sentido de fresagem e processo de fresagem (veja figura C)

- ▶ **O processo de fresagem deve sempre ser realizado no sentido contrário da rotação da ferramenta de fresagem (Anti-rotação). Ao fresar no sentido de rotação (sincronismo), é possível que a ferramenta eléctrica seja arrancada das mãos do operador.**

Proceda da seguinte maneira para fresar com a unidade de imersão **2**:

- Ajustar a profundidade de fresagem desejada, veja secção "Ajustar a profundidade de fresagem".
- Posicionar a ferramenta eléctrica, com a ferramenta de fresagem montada, sobre a peça a ser trabalhada e ligar a ferramenta eléctrica.
- Pressionar a alavanca de destravamento para a função de imersão **12** e deslocar a mini-tupia lentamente para baixo, até ser atingida a profundidade de fresagem ajustada. Soltar novamente a alavanca de destravamento **12**, para fixar esta profundidades de imersão.

- Realizar o processo de fresagem com avanço uniforme.
- Depois de terminada a fresagem, deslocar a mini-tupia para a posição superior.
- Desligar a ferramenta eléctrica.

Reajustar a alavanca de aperto (veja figura D)

Se a unidade de accionamento **1** não se encontrar bem assente na unidade de imersão, é necessário reajustar a força de aperto da alavanca de aperto **13**.

- Abrir a alavanca de aperto.
- Girar a porca, com uma chave de forqueta (8 mm), aprox. 45° no sentido horário.
- Fechar novamente a alavanca de aperto.
- Controlar se a unidade de accionamento é fixa de forma segura. Não apertar demasiadamente a porca.

Manutenção e serviço

Serviço pós-venda e consultoria de aplicação

O serviço pós-venda responde às suas perguntas a respeito de serviços de reparação e de manutenção do seu produto, assim como das peças sobressalentes. Desenhos explodidos e informações sobre peças sobressalentes encontram-se em: **www.bosch-pt.com**

A nossa equipa de consultoria de aplicação Bosch esclarecem com prazer todas as suas dúvidas a respeito da compra, aplicação e ajuste dos produtos e acessórios.

Portugal

Robert Bosch LDA
Avenida Infante D. Henrique
Lotes 2E – 3E
1800 Lisboa
Tel.: 21 8500000
Fax: 21 8511096

Brasil

Robert Bosch Ltda.
Caixa postal 1195
13065-900 Campinas
Tel.: (0800) 7045446
www.bosch.com.br/contacto

Eliminação

A unidade de imersão, os acessórios e as embalagens devem ser entregues num ponto de recolha apropriado para efeitos de reciclagem.

Sob reserva de alterações.

Italiano

Indicazioni generali di sicurezza



Leggere per intero le avvertenze e le indicazioni allegate all'unità per fresatura a tuffo e all'elettro utensile impiegato. La mancata osservanza delle istruzioni e delle avvertenze

sulla sicurezza può essere causa di scosse elettriche, incendi e/o lesioni di grave entità.

Conservare tutte le indicazioni di sicurezza e le istruzioni operative per ogni esigenza futura.

Descrizione del prodotto e caratteristiche

Uso conforme alle norme

L'unità per fresatura a tuffo, in combinazione con il rifilatore GKF 600 Bosch, è destinata alla fresatura con appoggio fisso di scanalature, spigoli, profili e asole nel legno, nella plastica e nei materiali da costruzione leggeri.

Componenti illustrati

La numerazione dei componenti rappresentati si riferisce alle illustrazioni sulle pagine con la rappresentazione grafica.

- 1 Unità di azionamento
- 2 Unità per fresatura a tuffo
- 3 Guida di profondità
- 4 Spingitore con la marcatura di posizionamento
- 5 Vite a testa zigrinata per guida di profondità
- 6 Pattino
- 7 Piastra di scorrimento
- 8 Battuta a revolver
- 9 Bussola di regolazione di precisione della profondità di fresatura
- 10 Scala regolazione di precisione per la profondità di fresatura
- 11 Scala regolazione della profondità di passata
- 12 Leva di sbloccaggio per funzione fresatura a tuffo
- 13 Leva di bloccaggio
- 14 Impugnatura (superficie di presa isolata)

L'accessorio illustrato o descritto nelle istruzioni per l'uso non è compreso nella fornitura standard.

Montaggio

- ▶ **Prima di qualunque intervento sull'elettrotensile estrarre la spina di rete dalla presa.**

Inserire l'unità di comando nell'unità per fresatura a tuffo (vedi figura A)

- Aprire la leva di bloccaggio **13** qualora la stessa fosse chiusa.
- Fare in modo che le due doppie frecce sull'unità di comando e sull'unità per fresatura a tuffo **2** si sovrappongano.
- Spingere l'unità di comando fino a battuta nell'unità per fresatura a tuffo e ruotare l'unità di comando in senso orario fin dove possibile.
- Chiudere la leva di bloccaggio.

- ▶ **Dopo il montaggio, verificare sempre che l'unità di comando sia saldamente alloggiata nell'unità per fresatura a tuffo.**

Uso

Regolazione della profondità di passata (vedi figura B)

- ▶ **La regolazione della profondità di fresatura può avvenire esclusivamente quando l'elettrotensile è spento.**

Regolazione orientativa della profondità di fresatura

- Posare sul pezzo in lavorazione l'elettrotensile con l'utensile accessorio per fresatrice già montato.
- Ruotare la scala della regolazione di precisione **10** su «0».
- Regolare la battuta a revolver **8** sul livello più basso; la battuta revolver scatta in posizione in modo percettibile.
- Allentare la vite a testa zigrinata sulla guida di profondità **5** in modo tale che la guida di profondità **3** si possa muovere liberamente.
- Spingere la leva di sbloccaggio per la funzione di fresatura ad immersione **12** e condurre lentamente il rifilatore verso il basso, fino a portare la fresa a contatto con la superficie del pezzo da lavorare. Rilasciare la leva di sbloccaggio **12** per fissare tale profondità di immersione.
- Premere verso il basso la guida di profondità **3** fino a quando la stessa è posizionata sulla battuta a revolver **8**. Portare lo spingitore con marcatura di posizionamento **4** sulla posizione «0» sulla scala della profondità di fresatura **11**.
- Regolare la guida di profondità **3** sulla profondità di fresatura desiderata e serrare saldamente la vite a testa zigrinata sulla guida di profondità **5**. Prestare attenzione a non spostare più lo spingitore con marcatura di posizionamento **4**.
- Spingere la leva di sbloccaggio per la funzione di fresatura ad immersione **12** e condurre il rifilatore nella posizione più in alto.

La profondità di fresatura regolata viene raggiunta solamente se durante l'operazione di fresatura a tuffo la guida di profondità **3** si fissa sulla battuta a revolver **8**.

In caso di grandi profondità di fresatura è necessario effettuare diverse passate di lavorazione asportando di volta in volta una piccola quantità di trucioli. Con l'ausilio della battuta a revolver **8** è possibile ripartire l'operazione di fresatura in più livelli. Per effettuare questa operazione regolare la profondità di fresatura desiderata con la posizione più bassa della battuta a revolver e selezionare per le prime passate di lavorazione innanzitutto i livelli maggiori. La distanza dei livelli è di ca. 3 mm.

Regolazione di precisione della profondità di fresatura

Dopo una fresatura di prova, ruotando la bussola **9** si potrà regolare la profondità di fresatura esattamente sulla misura desiderata; ruotare in senso orario per aumentare la profondità di fresatura, in senso antiorario per ridurla. La scala graduata **10** potrà essere utilizzata come riferimento. Una rotazione corrisponde ad una corsa di regolazione di circa 1 mm; la corsa di regolazione massima è pari a circa 4 mm.

Se l'unità per fresatura a tuffo **2** è scesa alla profondità di immersione massima, neppure la regolazione di precisione consentirà una maggiore profondità di immersione, essendo già stata utilizzata la corsa di regolazione massima.

16 | Nederlands

La regolazione di precisione non sarà possibile anche qualora la guida di profondità **3** entri in contatto con la battuta a revolver **8**.

Regolazione della profondità di fresatura con una sagoma

Utilizzare come sagoma l'elemento da fresare per l'incavo, ad es. una cerniera.

- Regolare la battuta a revolver **8** sul livello più basso; la battuta revolver scatta in posizione in modo percettibile.
- Sistemare l'elemento sulla posizione più in basso della battuta a revolver.
- Allentare la vite a testa zigrinata sulla guida di profondità **5** in modo tale che la guida di profondità **3** si possa muovere liberamente.
- Spingere la guida di profondità verso il basso fino a portarla a contatto con l'elemento e serrare la vite a testa zigrinata sulla guida di profondità.
- Prelevare l'elemento dalla battuta a revolver.

Indicazioni operative**Direzione di fresatura ed operazione di fresatura (vedi figura C)**

- **L'operazione di fresatura deve essere eseguita sempre nel senso inverso a quello del senso di rotazione dell'utensile per la fresatrice (rotazione in senso opposto). In caso di fresatura nel senso di rotazione (fresatura concorde) l'elettrotensile può essere sbalzato dalla mano dell'operatore.**

Per fresature con l'unità per fresatura a tuffo **2** procedere come segue:

- Regolare la profondità di fresatura richiesta, vedere parte della documentazione «Regolazione della profondità di passata».
- Applicare sul pezzo in lavorazione l'elettrotensile con l'utensile fresa già montato ed accendere l'elettrotensile.
- Spingere la leva di sbloccaggio per la funzione di fresatura ad immersione **12** e condurre lentamente il rifilatore verso il basso, fino a raggiungere la profondità di fresatura impostata. Rilasciare la leva di sbloccaggio **12** per fissare tale profondità di immersione.
- Eseguire l'operazione di fresatura operando con un avanzamento uniforme.
- Terminata la fresatura, riportare il rifilatore nella posizione più in alto.
- Spegnerne l'elettrotensile.

Regolazione della leva di bloccaggio (vedi figura D)

Se l'unità di comando **1** non è più saldamente alloggiata nell'unità per fresatura a tuffo, occorrerà registrare la forza di serraggio della leva di bloccaggio **13**.

- Aprire la leva di bloccaggio.
- Ruotare il dado con una chiave fissa (8 mm) di ca. 45° in senso orario.
- Chiudere di nuovo la leva di bloccaggio.
- Controllare che l'unità di azionamento venga serrata in modo sicuro. Non serrare troppo saldamente il dado.

Manutenzione ed assistenza**Assistenza clienti e consulenza impieghi**

Il servizio di assistenza risponde alle Vostre domande relative alla riparazione ed alla manutenzione del Vostro prodotto nonché concernenti le parti di ricambio. Disegni in vista esplosa ed informazioni relative alle parti di ricambio sono consultabili anche sul sito:

www.bosch-pt.com

Il team Bosch che si occupa della consulenza impieghi vi aiuterà in caso di domande relative ai nostri prodotti ed ai loro accessori.

Italia

Officina Elettrotensili
Robert Bosch S.p.A.
Corso Europa, ang. Via Trieste 20
20020 LAINATE (MI)
Tel.: (02) 3696 2663
Fax: (02) 3696 2662
Fax: (02) 3696 8677
E-Mail: officina.elettrotensili@it.bosch.com

Svizzera

Tel.: (044) 8471513
Fax: (044) 8471553
E-Mail: Aftersales.Service@de.bosch.com

Smaltimento

Unità per fresatura a tuffo, accessori e confezioni dovranno essere smaltiti nel rispetto dell'ambiente.

Con ogni riserva di modifiche tecniche.

Nederlands**Algemene veiligheidsvoorschriften**

Lees alle bij de invaleenheid en het gebruikte elektrische gereedschap gevoegde waarschuwingen en aanwijzingen. Het niet naleven van de veiligheidsvoorschriften en aanwijzingen kan elektrische schokken, brand en/of zware verwondingen veroorzaken.

Bewaar alle veiligheidsvoorschriften en aanwijzingen voor de toekomst.

Product- en vermogensbeschrijving**Gebruik volgens bestemming**

De invaleenheid is in combinatie met de Bosch kantenfrees GKF 600 ervoor bestemd bij een vaste steun in hout, kunststof en lichte bouwmaterialen groeven, kanten, profielen en slobgaten te frezen.

Afgebeelde componenten

De componenten zijn genummerd zoals op de afbeeldingen op de pagina's.

- 1 Aandrijfeenheid
- 2 Invaleenheid
- 3 Diepteaanslag
- 4 Schuif met indexmarkering
- 5 Kartelschroef voor diepteaanslag
- 6 Voetplaat
- 7 Glijplaat
- 8 Revolveraanslag
- 9 Huls voor freesdiepte-fijninstelling
- 10 Schaalverdeling freesdiepte-fijninstelling
- 11 Schaalverdeling freesdiepte-instelling
- 12 Ontgrendelingshendel voor invalfunctie
- 13 Spanhendel
- 14 Handgreep (geïsoleerd greepvlak)

Niet elk afgebeeld en beschreven toebehoren wordt standaard meegeleverd.

Montage

- ▶ **Trek altijd voor werkzaamheden aan het elektrische gereedschap de stekker uit het stopcontact.**

Aandrijfeenheid in invaleenheid plaatsen (zie afbeelding A)

- Open de spanhendel **13** als deze gesloten is.
- Laat de beide dubbele pijlen op de aandrijfeenheid en de invaleenheid **2** met elkaar overlappen.
- Schuif de aandrijfeenheid tot de aanslag in de invaleenheid en draai de aandrijfeenheid zover mogelijk met de klok mee.
- Sluit de spanhendel.

- ▶ **Controleer na de montage altijd of de aandrijfeenheid vast in de invaleenheid zit.**

Gebruik

Freesdiepte instellen (zie afbeelding B)

- ▶ **De freesdiepte mag alleen worden ingesteld wanneer het elektrische gereedschap uitgeschakeld is.**

Grove instelling van de freesdiepte

- Plaats het elektrische gereedschap met het gemonteerde freesgereedschap op het te bewerken werkstuk.
- Draai de schaalverdeling van de fijninstelling **10** op „0”.
- Stel de revolveraanslag **8** op de laagste stand in. De revolveraanslag klikt merkbaar vast.
- Draai de kartelschroef op de diepteaanslag **5** los, zodat dat de diepteaanslag **3** vrij kan bewegen.
- Druk op de ontgrendelingshendel voor de invalfunctie **12** en breng de kantenfrees langzaam omlaag tot de frees het oppervlak van het werkstuk raakt. Laat de ontgrendelingshendel **12** weer los, om deze invaldiepte vast te zetten.

- Duw de diepteaanslag **3** omlaag tot deze de revolveraanslag **8** raakt. Zet de schuif met de indexmarkering **4** op stand „0” van de freesdiepteschaalverdeling **11**.
- Stel de diepteaanslag **3** op de gewenste freesdiepte en draai de kartelschroef op de diepteaanslag **5** vast. Let erop dat u de schuif met de indexmarkering **4** niet meer verstelt.
- Druk op de ontgrendelingshendel voor de invalfunctie **12** en breng de kantenfrees naar de bovenste positie.

De ingestelde freesdiepte wordt alleen bereikt als tijdens het invallend frezen de diepteaanslag **3** de revolveraanslag **8** raakt.

Bij grotere freesdiepten dient u een aantal bewerkingsstappen met telkens een geringe spaanafname uit te voeren. Met de revolveraanslag **8** kunt u de freesbewerking in verschillende fasen verdelen. Stel daarvoor de gewenste freesdiepte met de laagste stand van de revolveraanslag in en kies voor de eerste bewerkingsstappen eerst de hoogste standen. De afstand van de standen bedraagt ca. 3 mm.

Fijninstelling van de freesdiepte

Na het proeffrezen kunt u door de huls **9** te draaien de freesdiepte exact instellen op de gewenste maat; draai met de klok mee voor vergroting van de freesdiepte, draai tegen de klok in voor vermindering van de freesdiepte. De schaalverdeling **10** dient daarbij voor oriëntatie. Eén omwenteling komt overeen met een verstelweg van ca. 1 mm, de maximale verstelweg bedraagt ca. 4 mm.

Als de invaleenheid **2** naar de maximale invaldiepte omlaag is gelopen, dan kan ook via de fijninstelling geen grotere invaldiepte worden bereikt, omdat de maximale verstelweg werd benut.

Een fijninstelling is ook niet mogelijk, wanneer de diepteaanslag **3** tegen de revolveraanslag **8** slaat.

Freesdiepte instellen met sjabloon

Als sjabloon gebruikt u het inbouwdeel waarvoor de uitsparring moet worden gefreesd, bijv. een scharnier.

- Stel de revolveraanslag **8** op de laagste stand in. De revolveraanslag klikt merkbaar vast.
- Leg het inbouwdeel op de laagste stand van de revolveraanslag.
- Draai de kartelschroef op de diepteaanslag **5** los, zodat dat de diepteaanslag **3** vrij kan bewegen.
- Druk de diepteaanslag omlaag tot deze op het inbouwdeel steunt en draai de kartelschroef op de diepteaanslag vast.
- Verwijder het inbouwdeel van de revolveraanslag.

Tips voor de werkzaamheden

Freesrichting en freesbewerking (zie afbeelding C)

- ▶ **De freesbewerking moet altijd tegen de draairichting van het freesgereedschap in plaatsvinden (tegenlopend). Bij het frezen met de draairichting mee (gelijklopend frezen) kan het elektrische gereedschap uit uw hand worden getrokken.**

Voor het frezen met de invaleenheid **2** gaat u als volgt te werk:

- Stel de gewenste freesdiepte in. Zie het gedeelte „Freesdiepte instellen”.

18 | Dansk

- Zet het elektrische gereedschap met gemonteerd freesgereedschap op het te bewerken werkstuk en schakel het elektrische gereedschap in.
- Druk op de ontgrendelingshendel voor de invalfunctie **12** en breng de kantenrees langzaam omlaag tot de ingestelde freesdiepte is bereikt. Laat de ontgrendelingshendel **12** weer los, om deze invaldiepte vast te zetten.
- Voer de freesbewerking met een gelijkmatige voorwaartse beweging uit.
- Breng na beëindiging van de freesbeweging de kantenrees terug naar de bovenste positie.
- Schakel het elektrische gereedschap uit.

Spanhendel bijstellen (zie afbeelding D)

Wanneer de aandrijfeenheid **1** niet meer vast in de invaleenheid zit, moet u de spankracht van de spanhendel **13** bijstellen.

- Open de spanhendel.
- Draai de moer met een steeksleutel (8 mm) ca. 45° met de wijzers van de klok mee.
- Sluit de spanhendel weer.
- Controleer of de aandrijfeenheid stevig wordt gespannen. Draai de moer niet te vast.

Onderhoud en service**Klantenservice en gebruikadviezen**

Onze klantenservice beantwoordt uw vragen over reparatie en onderhoud van uw product en over vervangingsonderdelen. Explosietekeningen en informatie over vervangingsonderdelen vindt u ook op:

www.bosch-pt.com

Het Bosch-team voor gebruikadviezen helpt u graag bij vragen over onze producten en toebehoren.

Nederland

Tel.: (076) 579 54 54

Fax: (076) 579 54 94

E-mail: gereedschappen@nl.bosch.com

België

Tel.: (02) 588 0589

Fax: (02) 588 0595

E-mail: outillage.gereedschap@be.bosch.com

Afvalverwijdering

Invaleenheid, accessoires en verpakkingen moeten op een milieuvriendelijke manier gerecycleerd worden.

Wijzigingen voorbehouden.**Dansk****Almindelige sikkerhedsinstrukser**

Læs alle advarsler og anvisninger, der følger med dykenheden og det anvendte el-værktøj. Overholdes sikkerhedsinstrukserne og anvisningerne ikke, er der risiko for elektrisk stød, brand og/eller alvorlige kvæstelser.

Opbevar alle sikkerhedsinstrukser og anvisninger til senere brug.

Beskrivelse af produkt og ydelse**Beregnet anvendelse**

Dykenheden er beregnet til sammen med Bosch kantfræser GKF 600 at fræse noter, kanter, profiler og langhuller i træ, plast og lette byggematerialer på et fast underlag.

Illustrerede komponenter

Nummereringen af de illustrerede komponenter refererer til illustrationerne på illustrationssiderne.

- 1 Drivenhed
- 2 Dykenhed
- 3 Dybdeanslag
- 4 Skyder med indeksemærke
- 5 Fingerskrue til dybdeanslag
- 6 Grundplade
- 7 Glideplade
- 8 Revolveranslag
- 9 Muffe til finindstilling af fræsedybde
- 10 Skala til finindstilling af fræsedybde
- 11 Skala til indstilling af fræsedybde
- 12 Sikkerhedsgreb til dykfunktion
- 13 Spændearm
- 14 Håndgreb (isoleret gribeflade)

Tilbehør, som er illustreret eller beskrevet i brugsanvisningen, hører ikke til standard-leveringen.

Montering

► **Træk stikket ud af stikkontakten, før der udføres arbejdet på el-værktøjet.**

Sæt drivenheden ind i dykenheden (se Fig. A)

- Åbn spændearmen **13**, hvis denne er lukket.
- Få de to dobbeltpile på drivenheden og dykenheden **2** til at flugte.
- Skub drivenheden ind til anslag i dykenheden, og drej drivenheden så meget som muligt med uret.
- Luk spændearmen.
- **Kontrollér altid efter montering, om drivenheden sidder fast på dykenheden.**

Brug

Fræsedybde indstilles (se Fig. B)

- Fræsedybden må kun indstilles, når el-værktøjet er slukket.

Grovindstilling af fræsedybde

- Anbring el-værktøjet med monteret fræseværktøj på det emne, der skal bearbejdes.
- Drej skalaen til finindstillingen **10** hen på „0“.
- Indstil revolveranslaget **8** på det laveste trin; revolveranslaget falder mærkbart i hak.
- Løsne fingerskruen på dybdeanslaget **5**, så dybdeanslaget **3** kan bevæges frit.
- Tryk på oplåsningsgrebet til dykfunktionen **12**, og før langsomt kantfræseren nedad, indtil fræseren berører overfladen af emnet. Slip oplåsningshåndtaget **12** igen for at fastgøre neddykningsdybden.
- Tryk dybdeanslaget **3** ned, til det sidder på revolveranslaget **8**. Stil skyderen med indeksmærket **4** på position „0“ på fræsedybdeskalaen **11**.
- Stil dybdeanslaget **3** på den ønskede fræsedybde og spænd fingerskruen på dybdeanslaget **5**. Sørg for, at skyderen med indeksmærket **4** ikke ændres mere.
- Tryk på oplåsningshåndtaget til dykfunktionen **12**, og før kantfræseren til den øverste position.

Den indstillede fræsedybde nås kun, hvis dybdeanslaget **3** rammer revolveranslaget **8** ved dykning.

Ved større fræsedybder skal fræseprocesserne gennemføres i flere trin for at undgå meget store spånmængder på en gang. Ved hjælp af revolveranslaget **8** kan fræsearbejdet fordeles på flere trin. Indstil den ønskede fræsedybde med det laveste trin på revolveranslaget og vælg først de højeste trin til de første fræseprocesser. Afstanden mellem trinnene er ca. 3 mm.

Finindstilling af fræsedybde

Efter at have foretaget prøvefræsning, kan du dreje muffen **9** og indstille fræsedybden nøjagtigt til det ønskede mål; drej den med uret for at forøge fræsedybden og mod uret for at reducere fræsedybde. Skalaen **10** bruges i den forbindelse som orienteringshjælp. En omdrejning svarer til en indstillingsvej på ca. 1 mm. Den maksimale indstillingsvej er ca. 4 mm.

Hvis dykenheden **2** er køret ned på den maksimale dykdybde, kan du ikke forøge dykdybden yderligere via finindstilling, da den maksimale indstillingsvej allerede er udnyttet.

Du kan heller ikke foretage finindstilling, hvis dybdeanslaget **3** ligger an mod revolveranslaget **8**.

Indstilling af fræsedybde med skabelon

Du kan bruge den indbygningsdel som skabelon, som fordybningen skal fræses til, f.eks. et hængsel.

- Indstil revolveranslaget **8** på det laveste trin; revolveranslaget falder mærkbart i hak.
- Læg indbygningsdelen på det nederste trin i revolveranslaget.
- Løsne fingerskruen på dybdeanslaget **5**, så dybdeanslaget **3** kan bevæges frit.
- Tryk dybdeanslaget nedad, indtil det rammer indbygningsdelene, og spænd fingerskruen på dybdeanslaget.
- Tag indbygningsdelen af revolveranslaget.

Arbejdsvejledning

Fræseretning og fræsearbejde (se Fig. C)

- Fræsearbejdet skal altid gennemføres mod fræseværktøjets omløbsretning (modløb). Når der fræses med omløbsretningen (ligeløb), kan el-værktøjet rives ud af hånden på brugeren.

Fræsning med dykenhed **2** gøres på følgende måde:

- Indstil den ønskede fræsedybde, se afsnit „Fræsedybde indstilles“.
- Anbring el-værktøjet med monteret fræseværktøj på det emne, der skal bearbejdes, og tænd for el-værktøjet.
- Tryk på oplåsningsgrebet til dykfunktionen **12**, og før kantfræseren langsomt nedad, indtil den indstillede fræsedybde er nået. Slip oplåsningshåndtaget **12** igen for at fastgøre neddykningsdybden.
- Udfør fræsearbejdet med jævn fremføring.
- Før kantfræseren tilbage til øverste position, når fræsningen er afsluttet.
- Sluk for el-værktøjet.

Justering af spændearm (se Fig. D)

Hvis drivenheden **1** ikke længere sidder fast i dykenheden, skal du efterjustere spændegrebets spændekraft **13**.

- Åbn spændearmen.
- Drej møtrikken ca. 45° til højre med en gaffelnøgle (8 mm).
- Luk spændegrebet igen.
- Kontrollér, at drivenheden spændes sikkert. Spænd ikke møtrikken alt for fast.

Vedligeholdelse og service

Kundeservice og brugerrådgivning

Kundeservice besvarer dine spørgsmål vedr. reparation og vedligeholdelse af dit produkt samt reservedele. Eksplosions-tegninger og informationer om reservedele findes også under:

www.bosch-pt.com

Bosch brugerrådgivningsteamet vil gerne hjælpe dig med at besvare spørgsmål vedr. vores produkter og deres tilbehør.

Dansk

Bosch Service Center
Telegrafvej 3
2750 Ballerup
Tlf. Service Center: 44898855
Fax: 44898755
E-Mail: vaerktoej@dk.bosch.com

Bortskaffelse

Dykenhed, tilbehør og emballage skal genbruges på en miljøvenlig måde.

Ret til ændringer forbeholdes.

Svenska

Allmänna säkerhetsanvisningar



Läs noga alla varningsinstruktioner och anvisningar som medföljer insticksenheten och använt elverktyg. Fel som uppstår till följd av att säkerhetsinstruktionerna och anvisningarna inte följts kan orsaka elstöt, brand och/eller allvarliga personskador.

Ta väl vara på säkerhetsanvisningarna och instruktionerna för senare behov.

Produkt- och kapacitetsbeskrivning

Ändamålsenlig användning

Insticksenheten är i anslutning till Bosch kantfräs GKF 600 avsedd att fräsa i trä, plast och lätta material för att skapa spår, kanter, profiler och långa hål.

Illustrerade komponenter

Numreringen av komponenterna hänvisar till illustrationen på grafiksidan.

- 1 Drivenhet
- 2 Nedsänkningsenhet
- 3 Djupanslag
- 4 Slid med indexmärke
- 5 Räfblad skruv för djupanslag
- 6 Fotplatta
- 7 Glidplatta
- 8 Revolveranslag
- 9 Hylsa för finjustering av fräsdjupet
- 10 Skala för fininställning av fräsdjup
- 11 Skala för inställning av fräsdjup
- 12 Upplåsningsspak för nedsänkningsfunktion
- 13 Spännspak
- 14 Handgrepp (isolerad greppyta)

I bruksanvisningen avbildat och beskrivet tillbehör ingår inte i standardleveransen.

Montage

► Dra stickproppen ur nätuttaget innan arbeten utförs på elverktyget.

Sätt in drivenheten i insticksenheten (se bild A)

- Öppna spännspaken **13** om den är stängd.
- Sätt dubbelpilarna på drivenheten och insticksenheten **2** mot kåpan.
- Skjut drivenheten till anslag i insticksenheten och vrid drivenheten så långt som möjligt medsols.
- Stäng spännspaken.

► **Kontrollera alltid eftermontering om drivenheten sitter fast i insticksenheten.**

Drift

Inställning av fräsdjup (se bild B)

► **Fräsdjupet får ställas in endast på avstängt elverktyg.**

Grovinställning av fräsdjup

- Lägg upp elverktyget med monterat fräsverktyg på arbetsstycket som ska bearbetas.
- Vrid skalan för fininställning **10** till läget "0".
- Ställ revolveranslaget **8** i lägsta steget; revolveranslaget ska i detta läge tydligt snäppa fast.
- Lossa räffelskruven på djupanslaget **5** så att djupanslaget **3** är fritt rörligt.
- Tryck upplåsningsspaken för insticksfunktionen **12** och för kantfräsen långsamt neråt tills fräsen berör verktygets yta. Släpp upplåsningsspaken **12** igen för att fixera dess insticksdjup.
- Tryck djupanslaget **3** nedåt tills det ligger an mot revolveranslaget **8**. För sliden med indexmärket **4** till läget "0" på fräsdjupsskalan **11**.
- Ställ in djupanslaget **3** på önskat fräsdjup och dra fast räffelskruven på djupanslaget **5**. Se till att sliden med indexmärket **4** inte längre förskjuts.
- Tryck på upplåsningsspaken för insticksfunktionen **12** och för kantfräsen till översta position.

Inställt fräsdjup uppnås endast när djupanslaget **3** vid nedsänkning ligger an mot revolveranslaget **8**.

Större fräsdjup ska utföras i flera etapper med mindre spånavskiljning. Med hjälp av revolveranslaget **8** kan fräsningen delas upp i flera steg. Ställ in önskat fräsdjup med lägsta steget för revolveranslaget och välj för första bearbetningsmomenten de högre stegen. Stegavståndet är ca 3 mm.

Finjustering av fräsdjupet

Efter en provfräsning du genom att vrida hylsan **9** för fräsdjupet exakt till önskat mått medsols för att förstora fräsdjupet, motsols för att minska fräsdjupet. Skalan **10** är till för orientering. Ett varv motsvarar en justering på ca. 1 mm, maximal justering är ca. 4 mm.

Om insticksenheten **2** körs till maximalt insticksdjup kan man inte heller uppnå högre insticksdjup via fininställningen, eftersom maximal justering har utnyttjats.

En finjustering är heller inte möjligt om djupanslaget **3** slår an på revolveranslaget **8**.

Ställ in fräsdjup med mall

Använd monteringsdelen för vilken fördjupningen ska fräsas som mall, t.ex. ett gångjärn.

- Ställ revolveranslaget **8** i lägsta steget; revolveranslaget ska i detta läge tydligt snäppa fast.
- Lägg monteringsdelen på den lägsta nivån på revolveranslaget.
- Lossa räffelskruven på djupanslaget **5** så att djupanslaget **3** är fritt rörligt.
- Tryck ner djupanslaget tills det sitter på monteringsdelen och dra åt den räfflade skruven till djupanslag.
- Ta bort monteringsdelen från revolveranslaget.

Arbetsanvisningar

Fräsriktning och fräsningsförlopp (se bild C)

- **Fräsning ska alltid utföras mot fräsens rotationsriktning (mot matningsriktning). Vid fräsning i rotationsriktning (i matningsriktning) finns risk för att elverktøget slits ur användarens hand.**

För fräsning med nedsänkningsenheten 2 förfar så här:

- Ställ in önskat fräsdjup, se stycket "Inställning av fräsdjup".
- Lägg an elverktøget med monterat fräsverktyg mot arbetsstycket och slå på elverktøget.
- Tryck upplåsningsspaken för insticksfunktionen 12 och för kantråsen långsamt neråt tills inställt fräsdjup har uppnåtts. Slapp upplåsningsspaken 12 igen för att fixera dess insticksdjup.
- Utför fräsningen med jämn matningshastighet.
- Efter fräsningen, för tillbaka kantråsen till översta position.
- Koppla från elverktøget.

Justering av spännsnaken (se bild D)

Om drivenheten 1 inte längre sitter fast i insticksenheten måste du efterjustera spännkraften 13 hos spännsnaken.

- Öppna spännsnaken.
- Vrid muttern med en fast skruvnyckel (8 mm) ca 45° medurs.
- Stäng åter spännsnaken.
- Kontrollera att drivenheten är stadigt fastspänd. Dra inte åt muttern för hårt.

Underhåll och service

Kundtjänst och användarrådgivning

Kundservicen ger svar på frågor beträffande reparation och underhåll av produkter och reservdelar. Sprängkisser och information om reservdelar hittar du på:

www.bosch-pt.com

Bosch användarrådgivningsteamet hjälper gärna vid frågor som gäller våra produkter och tillbehör.

Svenska

Bosch Service Center
Telegrafvej 3
2750 Ballerup
Danmark
Tel.: (020) 414455 (inom Sverige)
Fax: (011) 187691

Avfallshantering

Avfallshantera insticksenhet, tillbehör och förpackning på miljövänligt sätt för återvinning.

Ändringar förbehålles.

Norsk

Generelle sikkerhetsinformasjoner



Les alle advarslene og instruksene som følger med dykkenheten og det benyttede elektroverktøyet. Hvis ikke sikkerhetsanvisningene og instruksene tas til følge, kan det oppstå elektrisk støt, brann og/eller alvorlige personskader.

Ta vare på alle sikkerhetsinformasjonene og instruksene for fremtidig bruk.

Produkt- og ytelsesbeskrivelse

Formålmessig bruk

Dykkenheten er konstruert for fresing av spor, kanter, profiler og slisser i tre, plast og materialer med lav vekt med Bosch kantfres GKF 600 og stabilt feste.

Illustrerte komponenter

Nummereringen av de illustrerte komponentene gjelder for bildene på illustrasjonssidene.

- 1 Drivenhet
- 2 Innstikksenhet
- 3 Dybdeanlegg
- 4 Skyver med indeksmerke
- 5 Riflet skrue for dybdestopp
- 6 Grunnplate
- 7 Glideplate
- 8 Revolveranlegg
- 9 Hylse for fininnstilling av fresedybde
- 10 Skala fresedybde-fininnstilling
- 11 Skala fresedybdeinnstilling
- 12 Låsespak for innstikksfunksjonen
- 13 Spennarm
- 14 Håndtak (isolert grepflate)

Illustrert eller beskrevet tilbehør inngår ikke i standard-leveransen.

Montering

- **Før alle arbeider på elektroverktøyet utføres må støpselet trekkes ut av stikkkontakten.**

Sette drivenheten i dykkenheten (se bilde A)

- Åpne spennarmen 13 hvis denne er lukket.
- Sett de doble pilene på drivenheten og dykkenheten 2 nøyaktig over hverandre.
- Skyv drivenheten inn i dykkenheten til den stopper, og drei drivenheten så langt den går med urviseren.
- Lukk spennarmen.
- **Kontroller alltid etter montering om drivenheten sitter fast i dykkenheten.**

Bruk

Innstilling av fresedybden (se bilde B)

- **Innstilling av fresedybden må kun utføres når elektroverktøyet er slått av.**

Grovinnstilling av fresedybden

- Sett elektroverktøyet med montert freseverktøy på arbeidsstykket som skal bearbeides.
- Drei skalaen til fininnstillingen **10** på «0».
- Sett revolveranlegget **8** på laveste trinn; revolveranlegget går følbart i lås.
- Løs justeringskraven på dybdeanlegget **5**, slik at dybdeanlegget **3** er fritt bevegelig.
- Trykk på utløserhendelen for dykkfunksjonen **12**, og før kantfresen langsomt nedover helt til fresen berører overflaten på emnet. Slipp utløserhendelen **12** igjen for å fikse denne dykkdybden.
- Trykk dybdeanlegget **3** nedover til det ligger på revolveranlegget **8**. Med skyveren setter du indeksmerket **4** i posisjon «0» på fresedybdeskalaen **11**.
- Innstill dybdeanlegget **3** på ønsket fresedybde og trekk justeringskraven fast på dybdeanlegget **5**. Pass på at du ikke forskyver skyveren med indeksmerket **4** mer.
- Trykk på utløserhendelen for dykkfunksjonen **12**, og før kantfresen til den øverste posisjonen.

Den innstilte fresedybden oppnås kun hvis dybdeanlegget **3** i løpet av innstillingen går mot revolveranlegget **8**.

Ved større fresedybder anbefales det å bearbeide flaten flere ganger med liten sponfjerning i hver omgang. Ved hjelp av revolveranlegget **8** kan fresingen oppdeles på flere trinn. Innstill da ønsket fresedybde med det laveste trinnet på revolveranlegget og velg først de høyere trinnene for de første bearbeidelsesomgangene. Avstanden på trinnene er ca. 3 mm.

Fininnstilling av fresedybden

Etter en prøvefresing kan du stille inn fresedybden nøyaktig ved å dreie hylsen **9**. Drei med urviseren for å øke fresedybden, og drei mot urviseren for å redusere den. Bruk skalaen **10** som hjelp. En omdreining tilsvarer en justering på ca. 1 mm. Det maksimale justeringsområdet er ca. 4 mm.

Hvis dykkenheten **2** er kjørt ned til den maksimale dykkdybden, kan ikke en større dykkdybde stilles inn med fininnstillingen, ettersom det maksimale justeringsområdet er utnyttet. En fininnstilling er heller ikke mulig hvis dybdestoppen **3** slår mot revolveranslaget **8**.

Stille inn fresedybden med mal

Bruk monteringsdelen som utsparingen skal freses for, for eksempel hengsel, som mal.

- Sett revolveranlegget **8** på laveste trinn; revolveranlegget går følbart i lås.
- Legg monteringsdelen på det nederste nivået til revolveranslaget.
- Løs justeringskraven på dybdeanlegget **5**, slik at dybdeanlegget **3** er fritt bevegelig.
- Trykk dybdestoppen ned til den sitter på monteringsdelen, og stram den riflede skruen på dybdestoppen.
- Ta monteringsdelen fra revolveranslaget.

Arbeidshenvisninger

Freseretning og fresing (se bilde C)

- **Fresingen må alltid utføres mot freseverktøyets rotasjonsretning (motgående bevegelse). Ved fresing i rotasjonsretningen (synkron bevegelse) kan elektroverktøyet rives ut av hånden din.**

Til fresing med innstikksenheten **2** gjør du følgende:

- Innstill ønsket fresedybde, se avsnitt «Innstilling av fresedybden».
- Sett elektroverktøyet med montert freseverktøy på arbeidsstykket som skal bearbeides og slå på elektroverktøyet.
- Trykk på utløserhendelen for dykkfunksjonen **12**, og før kantfresen langsomt nedover helt til den innstilte fresedybden er nådd. Slipp utløserhendelen **12** igjen for å fikse denne dykkdybden.
- Utfør fresingen med jevn fremføring.
- Før kantfresen tilbake til den øverste posisjonen etter at fresingen er utført.
- Slå av elektroverktøyet.

Justering av spennarmen (se bilde D)

Hvis drivenheten **1** ikke lener sitter fast i dykkenheten, må du justere spennkraften til spennspaken **13**.

- Åpne spennarmen.
- Drei mutteren med en fastnøkkel (8 mm) ca. 45° med urviserne.
- Lukk spennarmen igjen.
- Sjekk om drivenheten spennes godt fast. Ikke trekk mutteren for fast.

Service og vedlikehold

Kundeservice og rådgivning ved bruk

Kundeservicen svarer på dine spørsmål om reparasjon og vedlikehold av produktet samt om reservedeler. Sprengskisser og informasjon om reservedeler finner du også på: www.bosch-pt.com

Bosch rådgivningsteamet hjelper deg gjerne ved spørsmål angående våre produkter og deres tilbehør.

Norsk

Robert Bosch AS
Postboks 350
1402 Ski
Tel.: 64 87 89 50
Faks: 64 87 89 55

Deponering

Ved kassering må dykkenhet, tilbehør og emballasje leveres til gjenvinning.

Rett til endringer forbeholdes.

Suomi

Yleisiä turvallisuusohjeita



Lue kaikki oheiset upotusosaa ja käytettävää sähkötyökalua koskevat varoitukset ja ohjeet. Turvallisuusohjeiden ja ohjetietojen noudattamatta jättäminen voi johtaa sähköiskuun, tulipaloon ja/tai vakavaan loukkaantumiseen.

Säilytä kaikki turvallisuusohjeet ja käyttöohjeet myöhempää käyttöä varten.

Tuotokuvaus

Määräyksenmukainen käyttö

Upotusosa on tarkoitettu käytettäväksi Bosch-reunajyrsimen GKF 600 yhteydessä kiinteästi tuettuna puun, muovien ja kevyiden rakennusmateriaalien urien, reunojen, profiilien ja pitkittäisreikien jyrshintään.

Kuvassa olevat osat

Kuvassa olevien osien numerointi viittaa grafiikkasivuissa oleviin kuviin.

- 1 Ohjainyksikkö
- 2 Upotusosa
- 3 Syvyydenrajoitin
- 4 Luisti, indeksimerkki
- 5 Syvyydenrajoittimen pyälletty ruuvi
- 6 Pohjalevy
- 7 Liukutalla
- 8 Rajoitin pikasäädöllä
- 9 Jyrsintäsyvyyden hienosäädön holkki
- 10 Jyrsintäsyvyyden hienosäätöasteikko
- 11 Jyrsintäsyvyydsasteikko
- 12 Upotustoiminnon vapautusvipu
- 13 Kiristysvipu
- 14 Kahva (eristetty kädensija)

Kuvassa tai selostuksessa esiintyvä lisätarvike ei kuulu vakiotositukseen.

Asennus

► Irrota pistotulppa pistorasiasta ennen kaikkia sähkötyökaluun kohdistuvia töitä.

Ohjainyksikön asennus upotusosaan (katso kuva A)

- Avaa kiristinvipu **13**, jos se on suljettuna.
- Pane molemmat ohjainyksikön ja upotusosan **2** päällä olevat kaksoisnuolet kohdakkain.
- Työnnä ohjainyksikkö upotusosan rajoittimeen asti ja käännä ohjainyksikköä myötäpäivään niin paljon kuin mahdollista.
- Sulje kiristysvipu.

► Tarkasta aina asennuksen jälkeen, että ohjainyksikkö on pitävästi kiinni upotusosassa.

Käyttö

Jyrsintäsyvyyden asetus (katso kuva B)

► Jyrsintäsyvyyden säätö saadaan tehdä ainoastaan sähkötyökalun ollessa poiskytkettynä.

Jyrsintäsyvyyden karkea säätö

- Aseta sähkötyökalu asennettuine jyrsintätyökaluineen työstettävälle työkappaleelle.
- Kierrä hienosäätöasteikko **10** asentoon "0".
- Aseta pikasäädöllä varustettu rajoitin **8** pienimpään portaaseen; pikasäädöllä varustettu rajoitin lukkiutuu tuntuvasti.
- Höllää syvyydenrajoittimen pyälletty ruuvia **5** niin, että syvyydenrajoitin **3** pystyy liikkumaan vapaasti.
- Paina upotustoiminnon **12** vapautusvipua ja ohjaa reuna-jyrysin hitaasti alas, kunnes jyrsinteriä koskettaa työkappaleen pintaa. Päästä vapautusvivusta **12** jälleen irti, jotta saat lukittua tämän upotussyvyyden.
- Paina syvyydenrajoitinta **3** alaspäin, kunnes se tukee pikasäädöllä varustettuun rajoittimeen **8**. Aseta luistin **4** indeksimerkki jyrsintäsyvyydsasteikon **11** kohtaan "0".
- Aseta syvyydenrajoitin **3** haluttuun jyrsintäsyvyyteen ja kiristä syvyydenrajoittimen pyälletty ruuvi **5**. Varo siirtämistä merkillä varustettua luistia **4** tämän jälkeen.
- Paina upotustoiminnon **12** vapautusvipua ja ohjaa reuna-jyrysin ylipään asentoon.

Asetettu jyrsintäsyvyys saavutetaan ainoastaan, jos syvyydenrajoitin **3** upotusvaiheessa koskettaa pikasäädöllä varustettua rajoitinta **8**.

Suurilla jyrsintäsyvyyksillä tulisi suorittaa useampi työstövaihe, kukin pienemmällä lastunirroituksella. Pikasäädöllä varustetun rajoittimen **8** avulla voit jakaa jyrsinän useampaan vaiheeseen. Aseta tällöin haluttu jyrsintäsyvyys pikasäädöllä varustetun rajoittimen alimpaan portaaseen ja valitse ensimmäisiin työstövaiheisiin ensin ylempät portaat. Portaiden väli on aina n. 3 mm.

Jyrsintäsyvyyden hienosäätö

Koejyrsinän jälkeen voit säätää jyrsintäsyvyyden täsmälleen haluamaasi mittaan holkkia **9** kääntämällä; kääntö myötäpäivään suurentaa jyrsintäsyvyyttä, kääntö vastapäivään pienentää jyrsintäsyvyyttä. Asteikko **10** toimii säätöapuna. Yksi kierros vastaa noin 1 mm:n säätömatkaa, enimmäissäätömatka on noin 4 mm.

Jos upotusosa **2** on laskettu enimmäisupotussyvyyteen, hienosäädölläkään ei voida asettaa suurempaa upotussyvyyttä, koska enimmäissäätömatka on käytetty loppuun.

Hienosäätö ei ole myöskään mahdollista, kun syvyydenrajoitin **3** on vasteessaan pikasäädöllä varustetussa rajoittimessa **8**.

Jyrsintäsyvyyden säätö sapluunalla

Käytä sapluunana sitä asennusosaa, jolle kolo halutaan jyrsiä, esim. sarana.

24 | Ελληνικά

- Aseta pikasäädöllä varustettu rajoitin **8** pienimpään portaaseen; pikasäädöllä varustettu rajoitin lukkiutuu tuntuvasti.
- Aseta asennusosa pikasäädöllä varustetun rajoittimen alimmalle portaalle.
- Höllää syvyydenrajoittimen pyälletty ruuvia **5** niin, että syvyydenrajoitin **3** pystyy liikkumaan vapaasti.
- Paina syvyydenrajoitinta alaspäin, kunnes se lepää asennusosan päällä ja kiristä syvyydenrajoittimen pyälletty ruuvi.
- Ota asennusosa pois pikasäädöllä varustetusta rajoittimesta.

Τyöskentelyohjeita

Jyrsintäsuunta ja jyrsiminen (katso kuva C)

- **Jyrsimisen tulee aina tapahtua vasten jyrsintätyökalan kiertosuuntaa (vastajyrsintä). Jyrsittäessä kiertosuuntaan (myötäjyrsintä) saattaa sähkötyökalu riistäytyä otteesta.**

Menettele seuraavasti, kun jyrsit upotusosaa käyttäen:

- Aseta haluttu jyrsintäsyvyys, katso kappaletta "Jyrsintäsyvyyden asetukset".
- Aseta sähkötyökalu asennettuine jyrsintätyökaluineen työstettävälle työkappaleelle ja käynnistä sähkötyökalu.
- Paina upotustoiminnon **12** vapautusvipua ja ohjaa reuna-jyrsin hitaasti alas, kunnes asetettu jyrsintäsyvyys on saavutettu. Päästä vapautusvivusta **12** jälleen irti, jotta saat lukittua tämän upotussyvyyden.
- Suorita jyrsintä tasaista syöttöä käyttäen.
- Ohjaa jyrsinnän jälkeen reuna-jyrsin takaisin yläasentoon.
- Pysäytä sähkötyökalu.

Kiristysvivun säätö (katso kuva D)

Jos ohjainyksikkö **1** ei ole enää pitävästi paikallaan upotusosassa, silloin kiristysvivun **13** kiristysvoimaa täytyy säätää.

- Avaa kiristysvipu.
- Kierrä mutteria n. 45° myötäpäivään kiintoavaimella (avainväli 8 mm).
- Sulje kiinnitysvipu uudelleen.
- Varmista, että ohjainyksikkö on tukevasti kiinni. Älä kiristä mutteria liikaa.

Hoito ja huolto

Asiakaspalvelu ja käyttöneuvonta

Asiakaspalvelu vastaa tuotteesi korjausta ja huoltoa sekä varaosia koskeviin kysymyksiin. Räjähdyssiirustuksia ja tietoja varaosista löydät myös osoitteesta:

www.bosch-pt.com

Boschin asiakaspalvelu auttaa mielellään sinua tuotteitamme ja niiden lisätarvikkeita koskevissa kysymyksissä.

Suomi

Robert Bosch Oy
Bosch-keskushuolto
Pakkalantie 21 A
01510 Vantaa
Puh.: 0800 98044
Faksi: 010 296 1838
www.bosch.fi

Hävitys

Upotusosa, lisätarvikkeet ja pakkausmateriaali on toimitettava ympäristöstävälliseen uusiokäyttöön.

Oikeus teknisiin muutoksiin pidätetään.

Ελληνικά

Γενικές υποδείξεις ασφαλείας



Διαβάστε όλες τις προειδοποιητικές υποδείξεις και οδηγίες που συνοδεύουν τη βυθιζόμενη μονάδα και το χρησιμοποιούμενο ηλεκτρικό εργαλείο. Η μη τήρηση των υποδείξεων ασφαλείας και των οδηγιών μπορεί να προκαλέσει ηλεκτροπληξία, πυρκαγιά και/ή σοβαρούς τραυματισμούς.

Διαφυλάξτε τις υποδείξεις ασφαλείας και τις οδηγίες για κάθε ενδεχόμενη μελλοντική χρήση.

Περιγραφή του προϊόντος και της ισχύος του

Χρήση σύμφωνα με τον προορισμό

Η βυθιζόμενη μονάδα σε συνδυασμό με τη φρέζα ακμών GKF 600 της Bosch προορίζεται για φρεζάρισμα αυλακιών, ακμών, προφίλ και μακρόστενων οπών, σε περίπτωση σταθερής στήριξης, σε ξύλο, συνθετικό υλικό και σε ελαφρά οικοδομικά υλικά.

Απεικονιζόμενα στοιχεία

Η απαρίθμηση των απεικονιζόμενων στοιχείων αναφέρεται στις εικόνες στις σελίδες γραφικών.

- 1 Μονάδα μετάδοσης κίνησης
- 2 Μονάδα βύθισης
- 3 Οδηγός βάθους
- 4 Συρόμενος ενδεικτής με κλίμακα
- 5 Ρικνωτή βίδα για οδηγό βάθους
- 6 Πέλμα
- 7 Πέλμα ολίσθησης
- 8 Περιστεροφόμος οδηγός
- 9 Δακτύλιος για τη διάταξη ακριβούς ρύθμισης του βάθους φρεζαρίσματος
- 10 Κλίμακα μικρορύθμισης βάθους φρεζαρίσματος
- 11 Κλίμακα ρύθμισης βάθους φρεζαρίσματος
- 12 Μοχλός απομανδάλωσης για λειτουργία βύθισης
- 13 Μοχλός σύσφιξης
- 14 Λαβή (μονωμένη επιφάνεια πιασίματος)

Εξαρτήματα που απεικονίζονται ή περιγράφονται δεν περιέχονται στη στάνταρ συσκευασία.

Συναρμολόγηση

- ▶ **Βγάξτε το φικ από την πρίζα πριν από οποιαδήποτε εργασία στο ηλεκτρικό εργαλείο.**

Τοποθέτηση της μονάδας κινητήρα στη βυθιζόμενη μονάδα (βλέπε εικόνα A)

- Ανοίξτε το μοχλό σύσφιξης **13**, αν αυτός είναι κλεισμένος.
- Φέρτε τα δύο διπλά βέλη στη μονάδα του κινητήρα και στη βυθιζόμενη μονάδα **2** σε κάλυψη.
- Σπρώξτε τη μονάδα του κινητήρα μέχρι τέρμα μέσα στη βυθιζόμενη μονάδα και γυρίστε τη μονάδα του κινητήρα όσο το δυνατόν προς τη φορά των δεικτών του ρολογιού.
- Σφίξτε το μοχλό σύσφιξης.

- ▶ **Μετά τη συναρμολόγηση ελέγχετε πάντοτε, εάν η μονάδα του κινητήρα είναι σταθερά προσαρμοσμένη στη βυθιζόμενη μονάδα.**

Λειτουργία

Ρύθμιση βάθους φρεζαρίσματος (βλέπε εικόνα B)

- ▶ **Η ρύθμιση του βάθους φρεζαρίσματος πρέπει να διεξάγεται μόνο όταν το ηλεκτρικό εργαλείο έχει τεθεί εκτός λειτουργίας.**

Πρόχειρη ρύθμιση του βάθους φρεζαρίσματος

- Ακουμπήστε το ηλεκτρικό εργαλείο μαζί με το συναρμολογημένο εργαλείο φρεζαρίσματος επάνω στο υπό καταργασία τεμάχιο.
- Γυρίστε την κλίμακα μικρορύθμισης **10** στο «**0**».
- Ρυθμίστε τον περιστρεφόμενο οδηγό **8** στην πιο χαμηλή βαθμίδα. Ο περιστρεφόμενος οδηγός ασφαλίζει αισθητά.
- Λύστε τη βίδα με αυλακωτή κεφαλή **5** στον οδηγό βάθους για να μπορεί να κινείται ελεύθερα ο οδηγός βάθους **3**.
- Πιέστε το μοχλό ασφαλίσματος για τη λειτουργία βυθίσματος **12** και οδηγήστε τη φρέζα ακμών αργά προς τα κάτω, μέχρι να ακουμπήσει η φρέζα την επιφάνεια του επεξεργαζόμενου κομματιού. Αφήστε το μοχλό ασφαλίσματος **12** ξανά ελεύθερο, για να σταθεροποιησετε αυτό το βάθος βύθισης.
- Πατήστε προς τα κάτω τον οδηγό βάθους **3** μέχρι να ακουμπήσει επάνω στον περιστρεφόμενο οδηγό **8** Ρυθμίστε το σύρτη με ενδείκτη **4** στη θέση «**0**» στην κλίμακα βάθους φρεζαρίσματος **11**.
- Ρυθμίστε τον οδηγό βάθους **3** στο επιθυμητό βάθος φρεζαρίσματος και σφίξτε στον οδηγό βάθους τη βίδα με αυλακωτή κεφαλή **5**. Προσέξτε να μη μετακινηθεί ο σύρτης με ενδείκτη **4**.
- Πιέστε το μοχλό ασφαλίσματος για τη λειτουργία βυθίσματος **12** και οδηγήστε τη φρέζα ακμών στην επάνω θέση.

Το ρυθμισμένο βάθος φρεζαρίσματος επιτυγχάνεται μόνο όταν ο οδηγός βάθους **3** ακουμπήσει στον περιστρεφόμενο οδηγό **8**. Να φρεζάρετε μεγάλα βάθη διεξάγοντας πολλά φρεζαρίσματα το ένα μετά το άλλο με μικρή αφαίρεση υλικού κάθε φορά. Με τη βοήθεια του περιστρεφόμενου οδηγού **8** μπορείτε να υποδιαιρέσετε το φρεζάρισμα σε αλληπάληλες βαθμίδες. Γι' αυτό ρυθμίστε το επιθυμητό βάθος φρεζαρίσματος με την πιο χαμηλή βαθμίδα του περιστρεφόμενου οδηγού και ακολουθήστε αρχίστε την κατεργασία επιλέγοντας τις αντίστοιχες υψηλότερες βαθμίδες. Η απόσταση ανάμεσα στις βαθμίδες ανέρχεται σε 3 mm περίπου.

Ακριβής ρύθμιση του βάθους φρεζαρίσματος

Μετά από μια διαδικασία δοκιμαστικού φρεζαρίσματος μπορείτε, περιστρέφοντας το δακτύλιο **9** να ρυθμίσετε το βάθος φρεζαρίσματος ακριβώς στην επιθυμητή τιμή. Γυρίστε προς τη φορά των δεικτών του ρολογιού για την αύξηση του βάθους φρεζαρίσματος, γυρίστε ενάντια στη φορά των δεικτών του ρολογιού για τη μείωση του βάθους φρεζαρίσματος. Η κλίμακα **10** χρησιμεύει εδώ για τον προσανατολισμό. Μια περιστροφή αντιστοιχεί σε μια ρύθμιση περίπου 1 mm, η μέγιστη διαδρομή ρύθμισης ανέρχεται περίπου στα 4 mm.

Όταν η βυθιζόμενη μονάδα **2** έχει κατέβει στο μέγιστο βάθος βυθίσματος, δεν μπορεί επίσης με την ακριβή ρύθμιση να επιτευχθεί κανένα μεγαλύτερο βάθος βυθίσματος, επειδή η μέγιστη διαδρομή ρύθμισης έχει ήδη χρησιμοποιηθεί. Μια ακριβής ρύθμιση δεν είναι επίσης δυνατή, όταν ο οδηγός βάθους **3** ακουμπά στον περιστρεφόμενο αναστολέα βάθους **8**.

Ρύθμιση του βάθους φρεζαρίσματος με πρότυπο

Ως πρότυπο χρησιμοποιείτε το εξάρτημα, για το οποίο πρέπει να φρεζαριστεί η κοιλότητα, π.χ. ένας μεντεσές.

- Ρυθμίστε τον περιστρεφόμενο οδηγό **8** στην πιο χαμηλή βαθμίδα. Ο περιστρεφόμενος οδηγός ασφαλίζει αισθητά.
- Τοποθετήστε το εξάρτημα στη χαμηλότερη βαθμίδα του περιστρεφόμενου αναστολέα βάθους.
- Λύστε τη βίδα με αυλακωτή κεφαλή **5** στον οδηγό βάθους για να μπορεί να κινείται ελεύθερα ο οδηγός βάθους **3**.
- Πιέστε τον οδηγό βάθους προς τα κάτω, ώσπου να καθίσει πάνω στο εξάρτημα και σφίξτε τη ρικνωτή βίδα στον οδηγό βάθους σταθερά.
- Απομακρύνετε το εξάρτημα από τον περιστρεφόμενο αναστολέα βάθους.

Υποδείξεις εργασίας

Κατεύθυνση και διαδικασία φρεζαρίσματος (βλέπε εικόνα C)

- ▶ **Το φρεζάρισμα πρέπει να διεξάγεται πάντοτε με φορά αντίθετη της φοράς περιστροφής του εργαλείου φρεζαρίσματος (αντίστροφη κίνηση). Όταν φρεζάρετε με την ίδια φορά (σύγχρονη κίνηση) μπορεί να σας ξεφύγει από τα χέρια το ηλεκτρικό εργαλείο.**

Για να φρεζάρετε με τη μονάδα βύθισης **2** ακολουθήστε την εξής διαδικασία:

- Ρυθμίστε το επιθυμητό βάθος φρεζαρίσματος, βλέπε κεφάλαιο «Ρύθμιση βάθους φρεζαρίσματος».
- Ακουμπήστε το ηλεκτρικό εργαλείο με συναρμολογημένο το εργαλείο φρεζαρίσματος επάνω στο υπό καταργασία τεμάχιο και θέστε το ηλεκτρικό εργαλείο σε λειτουργία.
- Πιέστε το μοχλό ασφαλίσματος για τη λειτουργία βυθίσματος **12** και οδηγήστε τη φρέζα ακμών αργά προς τα κάτω, ώσπου να επιτευχθεί το ρυθμισμένο βάθος φρεζαρίσματος. Αφήστε το μοχλό ασφαλίσματος **12** ξανά ελεύθερο, για να σταθεροποιήσετε αυτό το βάθος βύθισης.
- Διεξάγετε το φρεζάρισμα ασκώντας ομοιόμορφη πίεση.
- Μετά το πέρας της διαδικασίας φρεζαρίσματος οδηγήστε τη φρέζα ακμών ξανά στην επάνω θέση.
- Θέστε το ηλεκτρικό εργαλείο εκτός λειτουργίας.

26 | Türkçe

Ρύθμιση του μοχλού σύσφιξης (βλέπε εικόνα D)

Εάν η μονάδα του κινητήρα **1** δεν είναι πλέον σταθερά προσαρμοσμένη στη βυθιζόμενη μονάδα, πρέπει να επαναρυθμίσετε τη δύναμη σύσφιξης του μοχλού σύσφιξης **13**.

- Ανοίξτε το μοχλό σύσφιξης.
- Γυρίστε το παξιμάδι με ένα γερμανικό κλειδί (8 mm) κατά 45° με ωρολογιακή φορά.
- Κλείστε πάλι το μοχλό σύσφιξης.
- Βεβαιωθείτε ότι η μονάδα μετάδοσης κίνησης είναι ασφαλώς σφιγμένη. Μην σφίξετε υπερβολικά το παξιμάδι.

Συντήρηση και Service**Service και παροχή συμβουλών χρήσης**

Το Service απαντά στις ερωτήσεις σας σχετικά με την επισκευή και τη συντήρηση του προϊόντος σας καθώς για τα κατάλληλα ανταλλακτικά:

www.bosch-pt.com

Η ομάδα παροχής συμβουλών της Bosch απαντά ευχαρίστως στις ερωτήσεις σας σχετικά με τα προϊόντα μας και τα ανταλλακτικά τους.

Ελλάδα

Robert Bosch A.E.
Ερχείας 37
19400 Κορωπί – Αθήνα
Tel.: 210 5701270
Fax: 210 5701283
www.bosch.com
www.bosch-pt.gr

ABZ Service A.E.
Tel.: 210 5701380
Fax: 210 5701607

Απόσυρση

Η βυθιζόμενη μονάδα, τα εξαρτήματα και οι συσκευασίες πρέπει να παραδοθούν σε μια ανακύκλωση σύμφωνα με τους κανόνες προστασίας του περιβάλλοντος.

Τηρούμε το δικαίωμα αλλαγών.

Türkçe**Genel güvenlik talimatı**

Dalma ünitesi ve kullanılan elektrikli el aleti ekindeki bütün uyarıları ve talimatları okuyun. Güvenlik talimatlarına ve uyarılara uyulmadığı takdirde elektrik çarpmasına, yangına ve/veya ciddi yaralanmalara neden olunabilir.

Bütün güvenlik talimatını ve uyarıları ileride başvurmak üzere saklayın.

Ürün ve işlev tanımı**Usulüne uygun kullanım**

Dalma ünitesi Bosch kenar tıraşlama frezesi GKF 600 ile bağlantı halinde sabit bir zeminde ahşap, plastik ve hafif yapı malzemelerinde olukların, kenarların, profillerin ve uzunlumasına deliklerin frezelenmesi için tasarlanmıştır.

Şekli gösterilen elemanlar

Şekli gösterilen elemanların numaraları grafik sayfasındaki şekilde bulunan numaralarla aynıdır.

- 1 Tahrik ünitesi
- 2 Malzeme içine dalma birimi
- 3 Derinlik mesnedi
- 4 Endeks işaretli sürgü
- 5 Derinlik mesnedi tırtıllı vidası
- 6 Taban levhası
- 7 Kayıcı levha
- 8 Revolver dayamağı
- 9 Freze derinliği hassas ayar kovani
- 10 Freze derinliği hassas ayar skalası
- 11 Freze derinliği ayar skalası
- 12 Dalma fonksiyonu boşa alma kolu
- 13 Germe kolu
- 14 Tutamak (izolasyonlu tutamak yüzeyi)

Şekli gösterilen veya tanımlanan aksesuar standart teslimat kapsamında değildir.

Montaj

- **Elektrikli el aletinin kendinde bir çalışma yapmadan önce her defasında fişi prizden çekin.**

Tahrik ünitesinin dalma ünitesine takılması (Bakınız: Şekil A)

- Kapalı durumda ise germe kolunu **13** açın.
- Tahrik ünitesi ile dalma ünitesi **2** üzerindeki her iki oku üst üste getirin.
- Tahrik ünitesini sonuna kadar dalma ünitesi içine itin ve tahrik ünitesini mümkün olduğu kadar saat hareket yönünde çevirin.
- Germe kolunu kapatın.

- **Montaj işleminden sonra her defasında tahrik ünitesinin dalma ünitesi içine sıkı biçimde oturup oturmadığını kontrol edin.**

İşletme**Freze derinliğinin ayarlanması (Bakınız: Şekil B)**

- **Freze derinliği sadece elektrikli el aleti kapalı iken yapılabilir.**

Freze derinliği kaba ayarı

- Freze ucu takılı elektrikli el aletini işlenecek iş parçasına yerleştirin.
- Hassas ayar skalasını **10 "0'a"** çevirin.

- Revolver dayamağı **8** en düşük kademeye ayarlayın; revolver dayamak hissedilir biçimde kavrama yapar.
- Derinlik mesnedinde tırtıllı vidayı **5** derinlik mesnedi **3** serbest hareket edebilecek ölçüde gevşetin.
- Dalma fonksiyonu boşa alma koluna **12** bastırın ve freze iş parçası yüzeyine temas edinceye kadar kenar tıraşlama frezesini yavaşça aşağı indirin. Bu freze derinliğini sabitlemek üzere boşa alma kolunu **12** tekrar bırakın.
- Derinlik mesnedini **3** revolver dayamak **8** üzerine oturuncaya kadar aşağı bastırın. Endesk işaretli sürgüyü **4** freze derinliği skalasında **11** "0" pozisyonuna ayarlayın.
- Derinlik mesnedini **3** istediğiniz freze derinliğine ayarlayın ve derinlik mesnedindeki tırtıllı vidayı **5** sıkın. Bu esnada endesk işaretli sürgünün **4** konumunun değişmemesine dikkat edin.
- Dalma fonksiyonu boşa alma koluna **12** bastırın ve kenar tıraşlama frezesini en üst konuma getirin.

Malzeme içine dalma işlemi esnasında derinlik mesnedi **3** revolver dayamağı **8** dayandığında ayarlanmış bulunan freze derinliğine ulaşılır.

Büyük freze derinliklerinde küçük talaş kaldırmalı çok sayıda işlem adımı yürütmelisiniz. Revolver dayamak **8** ile freze işlemi birçok kademeye ayarabilirsiniz. Bunu yapmak için istediğiniz freze derinliğini revolver dayamağın en düşük kademesi ile ayarlayın ve ilk işlem adımı için önce yüksek kademeleri seçin. Kademeler arasındaki mesafe yaklaşık 3 mm'dir.

Freze derinliği hassas ayarı

Bir deneme frezesi yaptıktan sonra kovani **9** çevirmek suretiyle freze derinliğini tam ve hassas olarak istediğiniz ölçüye ayarlayabilirsiniz; freze derinliğini büyütme için kovani saat hareket yönünde, küçültme için saat hareket yönünün tersine çevirin. Bu işlem esnasında skala **10** size yardımcı olur. Bir tur döndürme yaklaşık 1 mm'lik ayar değişikliğine eşittir, maksimum ayar değişikliği yaklaşık 4 mm'dir.

Dalma ünitesi **2** maksimum dalma derinliğine kadar aşağı indirildiğinde, maksimum ayar değişikliğine ulaştığından hassas ayar sistemi üzerinden daha büyük bir dalma derinliği ayarlanamaz.

Hasas ayarlama derinlik mesnedi **3** revolver dayamağına **8** dayandığında da mümkün değildir.

Şablonla freze derinliği ayarı

Şablon olarak örneğin menteşe gibi oluğun frezenlemesi gereken montaj parçasını kullanın.

- Revolver dayamağı **8** en düşük kademeye ayarlayın; revolver dayamak hissedilir biçimde kavrama yapar.
- Montaj parçasını revolver dayamağının en düşük kademesine yerleştirin.
- Derinlik mesnedinde tırtıllı vidayı **5** derinlik mesnedi **3** serbest hareket edebilecek ölçüde gevşetin.
- Derinlik mesnedine montaj parçası üzerine oturuncaya kadar bastırın ve derinlik mesnedindeki tırtıllı vidayı sıkın.
- Montaj parçasını revolver dayamağından alın.

Çalışırken dikkat edilecek hususlar

Freze yönü ve freze işlemi (Bakınız: Şekil C)

- Freze işlemi daima freze ucu hareketinin tersine yapılmalıdır (Karşıt hareket). Freze ucu hareketi ile aynı

yönde freze yaparsanız (doğru hareket) elektrikli el aleti elinizden kaçabilir.

Malzeme içine dalma birimi **2** ile freze yaparken şu işlemleri gerçekleştirin:

- İsteddiğiniz freze derinliğini ayarlayın, bu konuda "Freze derinliğinin ayarlanması" bölümüne bakın.
- Freze ucu takılı elektrikli el aletini iş parçasına yerleştirin ve aleti çalıştırın.
- Dalma fonksiyonu boşa alma koluna **12** bastırın ve ayarlanan freze derinliğine ulaşıncaya kadar kenar tıraşlama frezesini yavaşça aşağı indirin. Bu dalma derinliğini sabitlemek için boşa alma kolunu **12** tekrar bırakın.
- Düzenli bastırma kuvveti ile freze işlemi gerçekleştirin.
- Freze işlemi tamamlandıktan sonra kenar tıraşlama frezesini tekrar en üst konuma getirin.
- Elektrikli el aletini kapatın.

Germe kolunun ayarlanması (Bakınız: Şekil D)

Tahrik ünitesi **1** dalma ünitesi içinde sıkı bir biçimde durmuyorsa, germe kolunun **13** germe kuvvetini yeniden ayarlamanız gerekir.

- Germe kolunu açın.
- Somunu çatal anahtarla (8 mm) yaklaşık 45° saat hareket yönünde çevirin.
- Germe kolunu tekrar kapatın.
- Tahrik ünitesinin güvenle sıkılıp sıkılmadığını kontrol edin. Somunu aşırı ölçüde sıkmayın.

Bakım ve servis

Müşteri hizmeti ve uygulama danışmanlığı

Müşteri hizmeti ürününüzün onarım, bakım ve yedek parçalarına ilişkin sorularınızı yanıtlamaktır. Demonte görüşler ve yedek parçalara ilişkin ayrıntılı bilgiyi aşağıdaki Web sayfasında bulabilirsiniz:

www.bosch-pt.com

Bosch uygulama danışmanlığı ekibi ürünlerimize ve ilgili aksesuarla ilişkin sorularınızda size memnuniyetle yardımcı olur.

Türkçe

Bosch San. ve Tic. A.Ş.

Ahi Evran Cad. No:1 Kat:22

Polaris Plaza

80670 Maslak/Istanbul

Bosch Uzman Ekibi +90 (0212) 367 18 88

Işıklar LTD.ŞTİ.

Kızılay Cad. No: 16/C Seyhan

Adana

Tel.: 0322 3599710

Tel.: 0322 3591379

İdeal Eletronik Bobinaj

Yeni San. Sit. Cami arkası No: 67

Aksaray

Tel.: 0382 2151939

Tel.: 0382 2151246

28 | Polski

Bulsan Elektrik
İstanbul Cad. Devrez Sok. İstanbul Çarşısı
No: 48/29 İskitler

Ankara
Tel.: 0312 3415142
Tel.: 0312 3410203

Faz Makine Bobinaj
Sanayi Sit. 663 Sok. No: 18
Antalya

Tel.: 0242 3465876
Tel.: 0242 3462885

Örsel Bobinaj
1. San. Sit. 161. Sok. No: 21
Denizli
Tel.: 0258 2620666

Bulut Elektrik
İstasyon Cad. No: 52/B Devlet Tiyatrosu Karşısı
Elazığ
Tel.: 0424 2183559

Körfez Elektrik
Sanayi Çarşısı 770 Sok. No: 71
Erzincan
Tel.: 0446 2230959

Ege Elektrik
İnönü Bulvarı No: 135 Muğla Makasarası Fethiye
Fethiye
Tel.: 0252 6145701

Değer İş Bobinaj
İsmetpaşa Mah. İlk Belediye Başkan Cad. 5/C Şahinbey
Gaziantep
Tel.: 0342 2316432

Çözüm Bobinaj
İsmetpaşa Mah. Eski Şahinbey Belediyesi altı Cad. No: 3/C
Gaziantep
Tel.: 0342 2319500

Onarım Bobinaj
Raifpaşa Cad. No: 67 İskenderun
Hatay
Tel.: 0326 6137546

Günşah Otomotiv
Beylikdüzü Sanayi Sit. No: 210 Beylikdüzü
İstanbul
Tel.: 0212 8720066

Aygem
10021 Sok. No: 11 AOSB Çiğli
İzmir
Tel.: 0232 3768074

Sezmen Bobinaj
Ege İş Merkezi 1201/4 Sok. No: 4/B Yenişehir
İzmir
Tel.: 0232 4571465

Ankaralı Elektrik
Eski Sanayi Bölgesi 3. Cad. No: 43
Kayseri
Tel.: 0352 3364216

Asal Bobinaj
Eski Sanayi Sitesi Barbaros Cad. No: 24
Samsun

Tel.: 0362 2289090
Üstündağ Elektrikli Aletler
Nusretiye Mah. Boyacılar Aralığı No: 9
Tekirdağ
Tel.: 0282 6512884

Tasfiye

Dalma ünitesi, aksesuar ve ambalaj malzemesi çevre dostu tasfiye amacıyla bir geri dönüşüm merkezine gönderilmelidir.

Değişiklik haklarımız saklıdır.

Polski**Ogólne wskazówki bezpieczeñstwa**

Należy w całości przeczytać wskazówki bezpieczeñstwa oraz instrukcje, które zostały dostarczone razem z przystawką do frezowania wglębnego i z użytym elektro-narzędziem. Nieprzestrzeganie wskazówek

bezpieczeñstwa i zaleceñ może doprowadzić do porażenia prądem elektrycznym, pożaru i/lub poważnych obrażeń ciała.

Wszystkie instrukcje i wskazówki bezpieczeñstwa należy przechowywać dla dalszego zastosowania.

Opis urządzenia i jego zastosowania**Użycie zgodne z przeznaczeniem**

Przystawka do frezowania wglębnego przeznaczona jest do frezowania rowków, podłużnych otworów, krawędzi i profili w drewnie, tworzywach sztucznych i lekkich materiałach budowlanych, w połączeniu z frezarką krawędziową GKF 600 firmy Bosch i z wykorzystaniem powierzchni oporowej.

Przedstawione graficznie komponenty

Numeracja przedstawionych graficznie komponentów odnosi się do rysunków, umieszczonych na stronie graficznej.

- 1 Jednostka napędowa
- 2 Przystawka do frezowania
- 3 Ogranicznik głębokości
- 4 Przełącznik suwakowy ze wskaźnikiem
- 5 Śruba radełkowa dla ogranicznika głębokości
- 6 Płyta główna
- 7 Płyta ślizgowa
- 8 Rewolwerowy ogranicznik głębokości
- 9 Tuleja do precyzyjnej regulacji głębokości frezowania
- 10 Podziałka precyzyjnej regulacji głębokości cięcia
- 11 Podziałka głębokości cięcia
- 12 Dźwignia odblokowująca do frezowania wglębnego
- 13 Dźwignia mocująca
- 14 Rękonoś (pokrycie gumowe)

Przedstawiony na rysunkach lub opisany osprzęt nie wchodzi w skład wyposażenia standardowego.

Montaż

- ▶ **Przed wszystkimi pracami przy elektronarzędziu należy wyciągnąć wtyczkę z gniazda.**

Montaż jednostki napędowej w przystawce do frezowania wgłębnego (zob. rys. A)

- Otworzyć dźwignię **13** (jeżeli jest ona zamknięta).
- Podwójna strzałka umieszczona na jednostce napędowej musi być zgodna z podwójną strzałką umieszczoną na przystawce do frezowania wgłębnego **2**.
- Wsunąć jednostkę napędową do oporu do przystawki do frezowania wgłębnego, a następnie przekręcić ją w kierunku zgodnym z ruchem wskazówek zegara tak mocno, jak tylko to możliwe.
- Zamknąć dźwignię.
- ▶ **Po zakończeniu montażu należy zawsze kontrolować, czy jednostka napędowa została właściwie zamocowana w przystawce do frezowania wgłębnego.**

Praca urządzenia

Ustawianie głębokości frezowania (zob. rys. B)

- ▶ **Ustawianie głębokości frezowania dozwolone jest tylko przy wyłączonym elektronarzędziu.**

Zgrubne ustawianie głębokości frezowania

- Elektronarzędzie z zamocowanym frezem postawić na obrabianym przedmiocie.
- Ustawić podziałkę do precyzyjnej regulacji **10** na wartość „0”.
- Na rewolwerowym ograniczniku głębokości **8** należy ustawić najniższy stopień; słychać dokładny trzask zaskakującego rewolwerowego ogranicznika głębokości.
- Zwolnić nieco śrubę radełkowaną na ograniczniku głębokości **5**, tak aby ogranicznikiem głębokości **3** można było swobodnie poruszać.
- Docisnąć dźwignię blokującą funkcję frezowania wgłębnego **12** i przesunąć frezarkę krawędziową powoli w dół, tak, aby frez dotknął obrabianego materiału. Ponownie zwolnić dźwignię blokującą **12**, aby unieruchomić frez na wybranej głębokości frezowania.
- Docisnąć ogranicznik głębokości **3** do dołu, aby przylegał on do rewolwerowego ogranicznika głębokości **8**. Suwakiem ze znacznikiem indeksowym **4** ustawić w pozycji „0” na podziałce głębokości frezowania **11**.
- Ustawić ogranicznik głębokości **3** na pożądanej głębokości frezowania i dokręcić śrubę radełkowaną na ograniczniku głębokości **5**. Zwrócić uwagę na to, aby nie przestawić przy tym suwaka ze znacznikiem indeksowym **4**.
- Wcisnąć dźwignię blokowania funkcji frezowania wgłębnego **12** i ustawić frezarkę krawędziową w najwyższej pozycji.

Ustawiona głębokość frezowania zostanie osiągnięta tylko wówczas, gdy podczas frezowania wgłębnego ogranicznik głębokości **3** „dobija” do rewolwerowego ogranicznika **8**.

W przypadku większych głębokości frezowania konieczne jest przeprowadzenie kilku procesów roboczych – za każdym razem z niewielkim ubytkiem. Za pomocą rewolwerowego ogra-

nicznika głębokości **8** proces frezowania można rozłożyć na kilka etapów. Do tego celu należy ustawić pożądaną głębokość frezowania na najniższym stopniu rewolwerowego ogranicznika głębokości i wybrać dla pierwszego etapu wyższe stopnie. Odstęp między stopniami wynosi ok. 3 mm.

Dokładne ustawianie głębokości frezowania

Po dokonaniu frezowania próbnego można dokładnie ustawić pożądaną głębokość frezowania, przekręcając tuleję **9**; obrót w kierunku zgodnym z ruchem wskazówek zegara zwiększa głębokość frezowania, obrót w kierunku przeciwnym do ruchu wskazówek zegara, zmniejsza głębokość frezowania. Orientację ułatwia podziałka **10**. Jeden obrót odpowiada zakresowi regulacji, wynoszącemu ok. 1 mm; maksymalny zakres regulacji wynosi ok. 4 mm.

Jeżeli przystawka do frezowania wgłębnego **2** przesunięta została na maksymalną głębokość frezowania, nie będzie możliwe ustawienie większej głębokości frezowania nawet podczas regulacji precyzyjnej, gdyż wykorzystany został maksymalny luz.

Regulacja precyzyjna nie będzie też możliwa wówczas, gdy podczas frezowania wgłębnego ogranicznik głębokości **3** „dobija” będzie do rewolwerowego ogranicznika **8**.

Ustawianie głębokości frezowania przy użyciu szablonu

W charakterze szablonu należy użyć danego elementu montażowego, dla którego frezowane jest wgłębienie (takim elementem może być na przykład zawias).

- Na rewolwerowym ograniczniku głębokości **8** należy ustawić najniższy stopień; słychać dokładny trzask zaskakującego rewolwerowego ogranicznika głębokości.
- Ułożyć element montażowy na najniższy stopień ogranicznika rewolwerowego.
- Zwolnić nieco śrubę radełkowaną na ograniczniku głębokości **5**, tak aby ogranicznikiem głębokości **3** można było swobodnie poruszać.
- Docisnąć ogranicznik głębokości do dołu, aby przylegał on do elementu montażowego, a następnie dociągnąć śrubę radełkowaną na ograniczniku głębokości.
- Zdjąć element montażowy z ogranicznika rewolwerowego.

Wskazówki dotyczące pracy

Kierunek frezowania i proces cięcia (zob. rys. C)

- ▶ **Kierunek frezowania musi być stale przeciwny do kierunku obrotów freza (frezowanie przeciwbieżne). Przy frezowaniu zgodnym z kierunkiem zgodnym z kierunkiem obrotów freza (frezowanie współbieżne), frezarka może być wyrwana z rąk osoby obsługującej.**

W przypadku pracy z przystawką do frezowania **2**, należy postępować w następujący sposób:

- Nastawić pożądaną głębokość frezowania, zgodnie z rozdziałem „Ustawianie głębokości frezowania”.
- Ustawić elektronarzędzie z zamontowanym frezem na obrabianym przedmiocie i uruchomić.
- Docisnąć dźwignię blokującą funkcję frezowania wgłębnego **12** i przesunąć frezarkę krawędziową powoli w dół aż do osiągnięcia ustawionej głębokości frezowania. Ponownie zwolnić dźwignię blokującą **12**, aby unieruchomić frez na wybranej głębokości frezowania.

30 | Česky

- Frezować, wymuszając równomierny posuw.
- Po zakończeniu frezowania frezarkę krawędziową należy ustawić w górnej pozycji (pozycji wyjściowej).
- Wyłączyć elektronarzędzie.

Regulacja dźwigni mocującej (zob. rys. D)

Gdy jednostka prowadząca **1** nie jest prawidłowo osadzona w jednostce napędowej, konieczna jest regulacja siły mocującej dźwigni **13**.

- Otworzyć dźwignię.
- Przekręcić nakrętkę za pomocą klucza widełkowego (8 mm), obracając ją o ok 45° w kierunku zgodnym z ruchem wskazówek zegara.
- Ponownie zamknąć dźwignię.
- Skontrolować, czy jednostka napędowa została dostatecznie zamocowana. Nie należy dokręcać nakrętki zbyt mocno.

Konserwacja i serwis**Obsługa klienta oraz doradztwo dotyczące użytkowania**

W punkcie obsługi klienta można uzyskać odpowiedzi na pytania dotyczące napraw i konserwacji nabytego produktu, a także dotyczące części zamiennych. Rysunki rozłożeniowe oraz informacje dotyczące części zamiennych można znaleźć również pod adresem:

www.bosch-pt.com

Nasz zespół doradztwa dotyczącego użytkowania odpowie na wszystkie pytania związane z produktami firmy Bosch oraz ich osprzętem.

Polska

Robert Bosch Sp. z o.o.
Serwis Elektronarzędzi
Ul. Szyszkowa 35/37
02-285 Warszawa
Tel.: 22 7154460
Faks: 22 7154441
E-Mail: bsc@pl.bosch.com
Infolinia Działu Elektronarzędzi: 801 100900
(w cenie połączenia lokalnego)
E-Mail: elektronarzedzia.info@pl.bosch.com
www.bosch.pl

Usuwanie odpadów

Przystawka do frezowania wgłębne, osprzęt i opakowanie należy oddać do powtórnego przetworzenia zgodnego z obowiązującymi przepisami w zakresie ochrony środowiska.

Zastrzega się prawo dokonywania zmian.

Česky**Všeobecná bezpečnostní upozornění**

Přečtěte si veškeré varovné pokyny a instrukce přiložené k zanořovací jednotce a použitému elektrickému nářadí. Nedodržování bezpečnostních pokynů a instrukcí může mít za následek zásah elektrickým proudem, požár a/nebo těžká poranění.

Všechna bezpečnostní upozornění a pokyny do budoucna uschovejte.

Popis výrobku a specifikací**Určující použití**

Zanořovací jednotka je ve spojení s ohraňovací frézou Bosch GKF 600 určená na pevném podkladu k frézování drážek, hran, profilů a podélných otvorů do dřeva, plastu a lehkých stavebních materiálů.

Zobrazené komponenty

Číslování zobrazených komponent se vztahuje na vyobrazení na grafických stranách.

- 1 Hnací jednotka
- 2 Zanořovací jednotka
- 3 Hloubkový doraz
- 4 Šoupátko s indexovací značkou
- 5 Rýhovaný šroub pro hloubkový doraz
- 6 Základová deska
- 7 Kluzná deska
- 8 Revolverový doraz
- 9 Objímka pro jemné nastavení hloubky frézování
- 10 Stupnice jemného nastavení hloubky frézování
- 11 Stupnice nastavení hloubky frézování
- 12 Odjišťovací páčka zanořovací funkce
- 13 Upínací páka
- 14 Rukojeť (izolovaná plocha rukojeti)

Zobrazené nebo popsané příslušenství nepatří do standardní dodávky.

Montáž

► **Před každou prací na elektronářadí vytáhněte zástrčku ze zásuvky.**

Nasazení hnací jednotky do zanořovací jednotky (viz obr. A)

- Otevřete upínací páčku **13**, je-li tato uzavřena.
- Nastavte obě dvojité šipky na hnací jednotce a zanořovací jednotce **2** tak, aby se kryly.
- Nasad'te hnací jednotku až na doraz do zanořovací jednotky a otáčejte hnací jednotku co nejdále ve směru hodinových ručiček.
- Uzavřete upínací páčku.

- **Po montáži vždy zkontrolujte, zda hnací jednotka pevně sedí v zanořovací jednotce.**

Provoz

Nastavení hloubky frézování (viz obr. B)

- **Nastavení hloubky frézování se smí provádět jen při vypnutém elektronářadí.**

Hrubé nastavení hloubky frézování

- Posadte elektronářadí s namontovaným frézovacím nástrojem na opracovávaný obrobek.
- Otočte stupnici jemného nastavení **10** na „0“.
- Revolverový doraz **8** dejte na nejnižší stupeň; revolverový doraz citelně zaskočí.
- Povolte rýhovaný šroub na hloubkové dorazu **5** tak, aby byl hloubkový doraz **3** volně pohyblivý.
- Stiskněte odjišťovací páčku zanořovací funkce **12** a ved'te ohráňovací frézku pomalu dolů, až se fréza bude dotýkat povrchu obrobku. Pro zafixování této hloubky zanoření odjišťovací páčku **12** znovu uvolněte.
- Stlačte hloubkový doraz **3** dolů, až dosedne na revolverový doraz **8**. Dejte šoupátko s indexovací značkou **4** na pozici „0“ na stupnici frézovací hloubky **11**.
- Hloubkový doraz **3** dejte na požadovanou frézovací hloubku a pevně utáhněte rýhovaný šroub na hloubkovém dorazu **5**. Dbejte na to, abyste už šoupátko s indexovací značkou **4** nepřestavili.
- Stiskněte odjišťovací páčku pro funkci zanoření **12** a ved'te ohráňovací frézku do nejhornější polohy.

Nastavené hloubky frézování se dosáhne jen tehdy, když při zanořovacím procesu narazí hloubkový doraz **3** na revolverový doraz **8**.

U větších hloubek frézování byste měli provést více chodů opracování pokaždé s menším úběrem třísky. Pomocí revolverového dorazu **8** můžete proces frézování rozdělit na několik stupňů. K tomu nastavte požadovanou hloubku frézování pomocí nejnižšího stupně revolverového dorazu a pro první chody opracování volte nejdříve vyšší stupně. Vzdálenost stupňů činí pokaždé ca. 3 mm.

Jemné nastavení hloubky frézování

Po zkušebním frézování můžete otáčením objímky **9** nastavit hloubku frézování přesně na požadovaný rozměr; pro zvětšení hloubky frézování otáčejte po směru hodinových ručiček, pro zmenšení hloubky frézování otáčejte proti směru hodinových ručiček. Stupnice **10** slouží pro orientaci. Jedna otáčka odpovídá přestavení o cca 1 mm, maximální dráha nastavení činí cca 4 mm.

Pokud je zanořovací jednotka **2** v dolní poloze maximální hloubky zanoření, nelze ani pomocí jemného nastavení dosáhnout větší hloubky zanoření, protože byly využita maximální dráha nastavení.

Jemné nastavení není také možné, když hloubkový doraz **3** naráží na revolverový doraz **8**.

Nastavení hloubky frézování pomocí šablony

Jako šablonu použijte montážní díl, pro který potřebujete vyfrézovat prohlubeň, např. závěs.

- Revolverový doraz **8** dejte na nejnižší stupeň; revolverový doraz citelně zaskočí.
- Položte montážní díl na nejnižší stupeň revolverového dorazu.
- Povolte rýhovaný šroub na hloubkové dorazu **5** tak, aby byl hloubkový doraz **3** volně pohyblivý.
- Zatlačte hloubkový doraz dolů tak, aby dosedal na montážní díl, a utáhněte rýhovaný šroub na hloubkovém dorazu.
- Sejměte montážní díl z revolverového dorazu.

Pracovní pokyny

Směr a proces frézování (viz obr. C)

- **Proces frézování musí být vždy proveden proti směru otáčení frézovacího nástroje (nesousledně). Při frézování ve směru otáčení (sousedně) se Vám může elektronářadí vytrhnout z ruky.**

K frézování se zanořovací jednotkou **2** postupujte následovně:

- Nastavte požadovanou hloubku frézování, viz odstavec „Nastavení hloubky frézování“.
- Posadte elektronářadí s namontovaným frézovacím nástrojem na opracovávaný obrobek a elektronářadí zapněte.
- Stiskněte odjišťovací páčku zanořovací funkce **12** a ved'te ohráňovací frézku pomalu dolů, dokud není dosažena nastavená hloubka frézování. Pro zafixování této hloubky zanoření odjišťovací páčku **12** znovu uvolněte.
- Proveďte proces frézování s rovnoměrným posuvem.
- Po dokončení frézování ved'te ohráňovací frézku zpět do nejhornější polohy.
- Elektronářadí vypněte.

Seřízení upínací páčky (viz obr. D)

Pokud hnací jednotka **1** nesedí pevně v zanořovací jednotce, musíte seřídit upínací sílu upínací páčky **13**.

- Otevřete upínací páčku.
- Otočte matici pomocí stranového klíče (8 mm) o ca. 45° ve směru hodinových ručiček.
- Upínací páčku zase uzavřete.
- Zkontrolujte, zda je hnací jednotka spolehlivě upnutá. Matici neutahujte příliš pevně.

Údržba a servis

Zákaznická a poradenská služba

Zákaznická služba zodpoví Vaše dotazy k opravě a údržbě Vašeho výrobku a též k náhradním dílům. Technické výkresy a informace k náhradním dílům naleznete i na:

www.bosch-pt.com

Tým poradenské služby Bosch Vám rád pomůže při otázkách k našim výrobkům a jejich příslušenství.

32 | Slovensky

Czech Republic

Robert Bosch odbytová s.r.o.
 Bosch Service Center PT
 K Vápence 1621/16
 692 01 Mikulov
 Tel.: 519 305700
 Fax: 519 305705
 E-Mail: servis.naradi@cz.bosch.com
 www.bosch.cz

Zpracování odpadů

Zanořovací jednotku, příslušenství a obaly odevzdejte k ekologické recyklaci.

Změny vyhrazeny.**Slovensky****Všeobecné bezpečnostné pokyny**

Prečítajte si všetky výstražné upozornenia a pokyny priložené k zanořovacej jednotke a k použitému elektrickému náradíu. Nedodržavanie bezpečnostných pokynov a inštrukcií môže mať za následok úraz elektrickým prúdom, požiar a/alebo ťažké poranenia.

Uschovajte všetky Bezpečnostné pokyny a upozornenia na používanie v budúcnosti.

Popis produktu a výkonu**Používanie podľa určenia**

Zanořovacia jednotka je v spojení s hranovou frérou Bosch GKF 600 určená na frérovanie drážok, hrán, profilov a pozdĺžnych otvorov do dreva, plastu a ľahkých stavebných materiálov, pri jej pevnom dosadnutí.

Vyobrazené komponenty

Číslovanie jednotlivých komponentov sa vzťahuje na vyobrazené výrobku na grafických stranách tohto Návodu na používanie.

- 1 Pohonná jednotka
- 2 Zapichovací mechanizmus
- 3 Hĺbkový doraz
- 4 Posúvač s indexovou značkou
- 5 Skrutka s ryhovaním pre hĺbkový doraz
- 6 Základná doska
- 7 Klzná doska
- 8 Revolverový doraz
- 9 Objímka na jemné nastavovanie hĺbky frérovania
- 10 Stupnica na jemné nastavenie frérovacej hĺbky
- 11 Stupnica na nastavenie frérovacej hĺbky
- 12 Uvoľňovacia páčka pre zapichovaciu funkciu
- 13 Upínacia páčka
- 14 Rukoväť (izolovaná plocha rukoväte)

Zobrazené alebo popísané príslušenstvo nepatrí do základnej výbavy produktu.

Montáž

► **Pred každou prácou na ručnom elektrickom náradí vyťahnite zástrčku náradia zo zásuvky.**

Vloženie pohonnej jednotky do zanořovacej jednotky (pozri obrázok A)

- Uvoľnite upínaciu páku **13** v prípade, ak je uzavretá.
- Dajte obidve dvojité šípky na pohonnej jednotke a zanořovacej jednotke **2** do zarovnanej pozície.
- Zasuňte pohonnú jednotku až na doraz do zanořovacej jednotky a otáčajte pohonnú jednotku v smere hodinových ručičiek, pokiaľ to bude možné.
- Uzavrite upínaciu páčku.

► **Po montáži vždy skontrolujte, či je pohonná jednotka pevne osadená v zanořovacej jednotke.**

Používanie**Nastavenie frérovacej hĺbky (pozri obrázok B)**

► **Nastavenie frérovacej hĺbky sa smie vykonávať len vtedy, keď je ručné elektrické náradie vypnuté.**

Približné nastavenie hĺbky frérovania

- Priložte ručné elektrické náradie s namontovaným frérovacím nástrojom na obrobok, ktorý budete obrábať.
- Otočte stupnicu pre jemné nastavenie **10** na hodnotu „0“.
- Revolverový doraz **8** nastavte na najnižší stupeň; revolverový doraz počutlne zaskočí.
- Uvoľnite ryhovanú skrutku na hĺbkovom doraze **5** tak, aby sa dalo hĺbkovým dorazom **3** voľne pohybovať.
- Zatlačte odistovaciu páčku pre funkciu zanorenia **12** a vedte hranovú frézu pomaly smerom nadol, až pokiaľ sa frérovací nástroj nedotkne povrchu obrobku. Opäť uvoľnite odistovaciu páčku **12**, aby ste túto hĺbku zanorenia zafixovali.
- Zatlačte hĺbkový doraz **3** smerom dole tak, aby dosadol na revolverový doraz **8**. Posúvač s indexovou značkou **4** nastavte do polohy „0“ na stupnici frérovacej hĺbky **11**.
- Nastavte hĺbkový doraz **3** na požadovanú frérovaciu hĺbku a utiahnite ryhovanú skrutku na hĺbkovom doraze **5**. Dávajte pozor na to, aby ste posúvač s indexovou značkou **4** už viac neprestavili.
- Zatlačte odistovaciu páčku pre funkciu zanorenia **12** a vedte hranovú frézu do najvrchnejšej pozície.

Nastavená frérovacia hĺbka sa dosiahne len v takom prípade, keď sa pri zapichovaní dotkne hĺbkový doraz **3** revolverového dorazu **8**.

Ak sú potrebné väčšie frérovacie hĺbky, mali by ste vykonať viacero pracovných krokov s menším úberom triesky. Pomocou revolverového dorazu **8** môžete frérovanie rozdeliť na viac pracovných krokov, resp. stupňov. Nastavte na tento účel požadovanú frérovaciu hĺbku s najnižším stupňom revolverového dorazu a zvolte pre prvé pracovné kroky najprv vyššie stupne. Vzdialenosť jednotlivých stupňov bude vždy približne 3 mm.

Presné nastavenie hĺbky frézovania

Po skúšobnom frézovaní môžete otáčaním objímky **9** nastaviť hĺbku frézovania presne na želaný rozmer; na zväčšenie hĺbky frézovania otáčajte v smere hodinových ručičiek, na zmenšenie hĺbky frézovania otáčajte proti smeru hodinových ručičiek. Stupnica **10** pritom slúži na orientáciu. Jedna otáčka zodpovedá dráhe prestavenia cca 1 mm, maximálna dráha prestavenia je cca 4 mm.

Ak je zanorovacia jednotka **2** zosunutá na maximálnu hĺbku zanorenia, nie je už možné ani presným nastavovaním dosiahnuť väčšiu hĺbku zanorenia, pretože už bola využitá maximálna dráha možného prestavenia.

Presné nastavenie nie je možné ani vtedy, keď hĺbkový doraz **3** prilieha na revolverovom doraze **8**.

Nastavenie hĺbky frézovania pomocou šablóny

Ako šablóna sa používa montážny diel, pre ktorý sa má vyfrézovať priehlbina, napríklad záves.

- Revolverový doraz **8** nastavte na najnižší stupeň; revolverový doraz počuteľne zaskočí.
- Položte montážny diel na najnižší stupeň revolverového dorazu.
- Uvoľnite ryhovaný skrutku na hĺbkovom doraze **5** tak, aby sa dalo hĺbkovým dorazom **3** voľne pohybovať.
- Zatláčte hĺbkový doraz nadol, až pokiaľ nedosadne na montážnom diele a dotiahnite skrutku s ryhovaním na hĺbkovom doraze.
- Odložte montážny diel z revolverového dorazu.

Pokyny na používanie

Smer frézovania a pribeh frézovania (pozri obrázok C)

► **Smer frézovania musí byť vždy opačný ako smer otáčania frézovacieho nástroja (beh opačným smerom). Pri frézovaní v smere otáčania (súbežný beh) sa Vám môže ručné elektrické náradie vytrhnúť z ruky.**

Pri frézovaní so zapichovacím mechanizmom **2** postupujte nasledovne:

- Nastavte požadovanú frézovaciu hĺbku, pozri odsek „Nastavenie frézovacej hĺbky“.
- Priložte ručné elektrické náradie s namontovaným frézovacím nástrojom na obrobok, ktorý budete obrábať, a ručné elektrické náradie zapnite.
- Zatláčte odistovaciu páčku pre funkciu zanorenia **12** a vedte hranovú frézu pomaly smerom nadol, až pokiaľ sa nedosiahne nastavená hĺbka frézovania. Opäť uvoľnite odistovaciu páčku **12**, aby ste túto hĺbku zanorenia zafixovali.
- Frézovanie vykonávajúte s rovnomerným posuvom.
- Po dokončení procesu frézovania vedte hranovú frézu naspať do najvrhnejšej pozície.
- Vypnite ručné elektrické náradie.

Nastavovanie upínacej páčky (pozri obrázok D)

Ak pohonná jednotka **1** už nie je pevne osadená v zanorovacej jednotke, musíte dodatočne upraviť silu upínania upínacej páčky **13**.

- Otvorte upínicu páčku.
- Otočte maticu pomocou vidlicového kľúča (8 mm) o približne 45° v smere pohybu hodinových ručičiek.
- Upínicu páčku opäť uzavrite.

- Prekontrolujte, či je pohonná jednotka spoľahlivo upnutá. Spomínanú maticu neťahujte príliš silno.

Údržba a servis

Servisné stredisko a poradenstvo pri používaní

Servisné stredisko Vám odpovie na otázky týkajúce sa opravy a údržby Vášho produktu ako aj náhradných súčiastok. Rozložené obrázky a informácie k náhradným súčiastkam nájdete aj na web-stránke:

www.bosch-pt.com

Tím poradcov Bosch Vám s radosťou poskytne pomoc pri otázkach týkajúcich sa našich produktov a ich príslušenstva.

Slovensko

Tel.: (02) 48 703 800

Fax: (02) 48 703 801

E-Mail: servis.naradia@sk.bosch.com

www.bosch.sk

Likvidácia

Zanorovaciu jednotku, príslušenstvo a obaly je potrebné odovzdať na ekologickú recykláciu.

Zmeny vyhradené.

Magyar

Általános biztonsági előírások



Olvassa el az üregmaró egységhez és a felhasználó elektromos kéziszerszámhoz mellékelt valamennyi figyelmeztető megjegyzést és előírást. A biztonsági előírások és utasítások betartásának elmulasztása áramütéshez, tűzhöz és/vagy súlyos sérülésekhez vezethet.

Örizzen meg a jövőbeli használatra is valamennyi biztonsági előírást és utasítást.

A termék és alkalmazási lehetőségeinek leírása

Rendeltetésszerű használat

Az üregmaró egység a Bosch GKF 600 élmaróval együtt szilárdan rögzített, fából, műanyagból és könnyű építőanyagokból álló munkadarabokban hornyok, sarkok, profilok és hosszlyukak marására szolgál.

Az ábrázolásra kerülő komponensek

Az ábrázolt alkatrészek sorszámozása megfelel az ábráknak az ábrákat tartalmazó oldalon.

- 1 Meghajtóegység
- 2 Üregmaró egység
- 3 Mélységi ütköző
- 4 Indexjelkéssel ellátott tolmérő
- 5 A mélységi ütköző recézettfejjű csavarja

34 | Magyar

- 6 Alaplap
- 7 Csúszólemez
- 8 Revolverütköző
- 9 Marási mélység finombeállító hüvely
- 10 Marási mélység finombeállító skála
- 11 Marási mélység beállító skála
- 12 Reteszelés feloldó kar az üregmaró funkcióhoz
- 13 Szorítókár
- 14 Fogantyú (szigetelt fogantyú-felület)

A képeken látható vagy a szövegben leírt tartozékok részben nem tartoznak a standard szállítmányhoz.

Összeszerelés

- ▶ **Az elektromos kéziszerszámon végzendő bármely munka megkezdése előtt húzza ki a csatlakozó dugót a dugaszolóaljzatból.**

A meghajtóegység behelyezése az üregmaró egységbe (lásd az „A” ábrát)

- Nyissa ki a 13 szorítókart, ha az zárva van.
- Hozza átfedésbe a meghajtóegységen és a 2 üregmaró egységen található mindkét kettős nyilat.
- Tolja be a meghajtóegységet ütközésig az üregmaró egységbe és forgassa el a meghajtóegységet, amennyire csak lehetséges, az óramutató járásával megegyező irányban.
- Zárja le a befogókart.

- ▶ **A szerelés befejeztével mindig ellenőrizze, hogy szorosan helyezkedik-e el a meghajtóegység az üregmaró egységben.**

Üzemeltetés

A marási mélység beállítása (lásd a „B” ábrát)

- ▶ **A marási mélységet csak kikapcsolt elektromos kéziszerszám mellett szabad beállítani.**

A marási mélység durva beállítása

- Tegye fel az elektromos kéziszerszámot az arra felszerelt marószerszámmal a megmunkálásra kerülő munkadarabra.
- Csavarja el a 10 finombeállító skálát a „0” állásba.
- Állítsa be a 8 revolverütközőt legalacsonyabb fokozatra; a revolverütköző érezhetően bepattan a megfelelő helyzetbe.
- Oldja ki a mélységi ütköző 5 recézettfejú csavarját, úgy hogy a 3 mélységi ütköző szabadon mozoghasson.
- Nyomja meg a 12 üregmaró funkció reteszelés feloldó karját és vezesse lassan lefelé az élmarót, amíg a marófej megérinti a megmunkálásra kerülő munkadarabot. Ismét engedje el a 12 reteszelés feloldó kart, hogy rögzítse ezt a bemerülési mélységet.
- Nyomja le a 3 mélységi ütközőt, amíg az fel nem fekszik az 8 revolverütközőre. Állítsa be az indexjeles 4 tolókát a 11 marási mélység skála „0” helyzetébe.
- Állítsa be a kívánt marási mélységre a 3 mélységi ütközőt és húzza meg szorosra a mélységi ütköző 5 recézettfejú

csavarját. Ügyeljen arra, hogy ezután már ne változtassa meg az indexjellel ellátott 4 tolóka helyzetét.

- Nyomja meg a 12 üregmaró funkció reteszelés feloldó karját és vezesse az élmarót a legfelső helyzetbe.

A készülék csak akkor éri el a beállított marási mélységet, ha az üregmarási eljárás során a 3 mélységi ütköző nekiütközik a 8 revolverütközőnek.

Nagyobb marási mélységek esetén célszerű a munkát több lépésben, kisebb lemunkálási mélységekkel végrehajtani. A 8 revolverütköző segítségével a marási folyamatot több fokozatra fel lehet osztani. Ehhez állítsa be a revolverütköző legalacsonyabb fokozatával a kívánt marási mélységet és az első lépésekhez válassza előbb a magasabb fokozatokat. Az egyes fokozatok közötti távolság kb. 3 mm.

A marási mélység finombeállítása

Egy próbamarás után a marási mélységet a 9 hüvely elforgatásával pontosan be lehet állítani a kívánt méretre; a marási mélység megnöveléséhez forgassa a hüvelyt az óramutató járásával megegyező, a marási mélység csökkentéséhez pedig az óramutató járásával ellenkező irányba. A 10 skála ekkor a tájékozódás megkönnyítésére szolgál. Egy fordulat kb. 1 mm beállítási lehetőségnek felel meg, a maximális beállítási lehetőség kb. 4 mm.

Ha a 2 üregmaró egységet már a maximális bemerülési mélységig levitte, akkor a finombeállítással már nem lehet nagyobb bemerülési mélységet elérni, mivel a maximális beállítási lehetőség már kihasználásra került.

Finombeállításra akkor sincs lehetőség, ha a 3 mélységi ütköző nekiütközik a 8 revolverütközőnek.

A marási mélység beállítása sablonnal

Sablonként azt a beépítendő alkatrészt használja, amelynek a számára egy bemélyedést akar marással előállítani, pl. egy csuklót.

- Állítsa be a 8 revolverütközőt legalacsonyabb fokozatra; a revolverütköző érezhetően bepattan a megfelelő helyzetbe.
- Tegye rá ezt a beépítendő alkatrészt a revolverütköző legalacsonyabb fokozatára.
- Oldja ki a mélységi ütköző 5 recézettfejú csavarját, úgy hogy a 3 mélységi ütköző szabadon mozoghasson.
- Nyomja lefelé a mélységi ütközőt, amíg az felfekszik a beépítendő alkatrésztre és húzza meg szorosra a mélységi ütköző recézettfejú csavarját.
- Vegye le a beépítendő alkatrészt a revolverütközőről.

Munkavégzési tanácsok

Marási irány és marási eljárás (lásd a „C” ábrát)

- ▶ **A marási folyamatot mindig a marószerszám forgási irányával ellenkező irányban kell végrehajtani. Ha a marószerszám forgási irányával megegyező irányban halad, akkor az ekkor fellépő erők könnyen kitéphetik a kezéből az elektromos kéziszerszámot.**

A 2 üregmaró egység használatával végzett marásnál a következőképpen kell eljárni:

- Állítsa be a marási mélységet, lásd a „A marási mélység beállítása” c. fejezetet.

- Tegye fel az elektromos kéziszerszámot az arra felszerelt marószerszámmal a megmunkálásra kerülő munkadarabra és kapcsolja be az elektromos kéziszerszámot.
- Nyomja meg a **12** üregmaró funkció reteszelés feloldó karját és vezesse lassan lefelé az élmarót, amíg eléri a beállított marási mélységet. Ismét engedje el a **12** reteszelés feloldó kart, hogy rögzítse ezt a bemerülési mélységet.
- Egyenletes előlőlast alkalmazva hajtsa végre a marási folyamatot.
- A marási folyamat befejezése után vezesse vissza a legfelső helyzetbe.
- Kapcsolja ki az elektromos kéziszerszámot.

A befogókar utánállítása (lásd a „D” ábrát)

A **13** rögzítőkar feszítőerejét utána kell állítani, ha az **1** meghajtóegység már nincs szorosan rögzítve az üregmaró egységben.

- Nyissa ki a befogókart.
- Forgassa el egy villáskulccsal (8 mm) a anyát kb. 45°-kal az óramutató járásával megegyező irányban.
- Zárja le ismét a rögzítő emeltyűt.
- Ellenőrizze, hogy a meghajtóegység biztonságosan be van-e fogva. Ne húzza meg túl erősen az anyát.

Karbantartás és szerviz

Vevőszolgálat és használati tanácsadás

A Vevőszolgálat választ ad a termékének javításával és karbantartásával, valamint a pótalkatrészekkel kapcsolatos kérdéseire. A tartalékalkatrészekkel kapcsolatos robbantott ábrák és egyéb információk a címen találhatóak:

www.bosch-pt.com

A Bosch Használati Tanácsadó Team szívesen segít, ha termékeinkkel és azok tartozékaival kapcsolatos kérdései vannak.

Magyarország

Robert Bosch Kft.
1103 Budapest
Gyömrői út. 120.
Tel.: (061) 431-3835
Fax: (061) 431-3888

Eltávolítás

Az üregmaró egységet, a tartozékokat és csomagolóanyagokat a környezetvédelmi szempontoknak megfelelően kell újrafelhasználásra leadni.

A változtatások joga fenntartva.

Русский

Дата изготовления указана на последней странице обложки Руководства или на корпусе изделия.

Контактная информация относительно импортера содержится на упаковке.

Срок службы изделия

Срок службы изделия составляет 7 лет. Не рекомендуется к эксплуатации по истечении 5 лет хранения с даты изготовления без предварительной проверки (дату изготовления см. на этикетке).

Перечень критических отказов и ошибочные действия персонала или пользователя

- не использовать с поврежденной рукояткой или поврежденным защитным кожухом
- не использовать при появлении дыма непосредственно из корпуса изделия
- не использовать с перебитым или оголенным электрическим кабелем
- не использовать на открытом пространстве во время дождя (в распыляемой воде)
- не включать при попадании воды в корпус
- не использовать при сильном искрении
- не использовать при появлении сильной вибрации

Критерии предельных состояний

- перетёрт или повреждён электрический кабель
- поврежден корпус изделия

Тип и периодичность технического обслуживания

Рекомендуется очистить инструмент от пыли после каждого использования.

Хранение

- необходимо хранить в сухом месте
- необходимо хранить вдали от источников повышенных температур и воздействия солнечных лучей
- при хранении необходимо избегать резкого перепада температур
- хранение без упаковки не допускается
- подробные требования к условиям хранения смотрите в ГОСТ 15150 (Условие 1)

Транспортировка

- категорически не допускается падение и любые механические воздействия на упаковку при транспортировке
- при разгрузке/погрузке не допускается использование любого вида техники, работающей по принципу зажима упаковки
- подробные требования к условиям транспортировки смотрите в ГОСТ 15150 (Условие 5)

Общие указания по безопасности



Прочитайте все предупреждения и указания, прилагаемые к врезному узлу и используемому электроинструменту. Несоблюдение указаний по технике безопасности и инструкций может привести к поражению электрическим током, пожару и/или тяжелым травмам.

Сохраняйте все инструкции по безопасности и указания для дальнейшего пользования.

Описание продукта и услуг

Применение по назначению

Врезной узел в комбинации с кромочным фрезером Bosch GKF 600 предназначен для фрезерования на жесткой опоре пазов, кромок, профилей и продольных отверстий в древесине, пластмассе и легких строительных материалах.

Изображенные составные части

Нумерация изображенных деталей выполнена по рисункам на страницах с изображением.

- 1 Приводной узел
- 2 Узел погружения
- 3 Ограничитель глубины
- 4 Ползунок с индексной отметкой
- 5 Винт с накатанной головкой ограничителя глубины
- 6 Опорная плита
- 7 Плита скольжения
- 8 Упор поворотного механизма
- 9 Гильза для точной настройки глубины фрезерования
- 10 Шкала тонкой настройки глубины фрезерования
- 11 Шкала настройки глубины фрезерования
- 12 Рычаг разблокировки для функции погружения
- 13 Зажимной рычаг
- 14 Рукоятка (с изолированной поверхностью)

Изображенные или описанные принадлежности не входят в стандартный комплект поставки.

Сборка

► **Перед любыми манипуляциями с электроинструментом вытаскивайте штепсель из розетки.**

Установить приводной узел во врезной узел (см. рис. А)

- Отпустите зажимной рычаг **13**, если он был зажат.
- Установите двойные стрелки на приводном узле и врезном узле **2** друг против друга.

- Вставьте приводной узел до упора во врезной узел и поверните приводной узел по часовой стрелке, насколько это возможно.
- Зажмите зажимной рычаг.

► **После монтажа всегда проверяйте прочность посадки приводного узла во врезном узле.**

Работа с инструментом

Установка глубины фрезерования (см. рис. В)

► **Установку глубины фрезерования разрешается выполнять только при выключенном электроинструменте.**

Грубая настройка глубины фрезерования

- Установите электроинструмент с закрепленной фрезой на подлежащую обработке деталь.
- Установите шкалу тонкой настройки **10** на «0».
- Установите упор поворотного механизма **8** в самое низкое положение; упор поворотного механизма должен ощутимо войти в зацепление.
- Отпустите винт с накатанной головкой на ограничителе глубины **5**, чтобы ограничитель глубины **3** мог свободно перемещаться.
- Прижмите рычаг разблокировки функции врезания **12** и медленно опустите кромочный фрезер, чтобы фреза прикоснулась к поверхности заготовки. Снова отпустите рычаг разблокировки **12**, чтобы зафиксировать эту глубину врезания.
- Прижмите ограничитель глубины **3** вниз, чтобы он сел на упор поворотного механизма **8**. Установите ползунок с меткой **4** в положение «0» на шкале глубины фрезерования **11**.
- Установите ограничитель глубины **3** на нужную глубину фрезерования и затяните винт с накатанной головкой на ограничителе глубины **5**. Следите за тем, чтобы ползунок с меткой **4** не сместился.
- Прижмите рычаг разблокировки функции врезания **12** и установите кромочный фрезер в максимально высокое положение.

Настроенная глубина фрезерования достигается только в том случае, если в процессе погружения ограничитель глубины **3** упрется в упор поворотного механизма **8**.

При большой глубине фрезерования рекомендуется выполнять обработку в несколько приемов, снимая каждый раз понемногу материала. С помощью упора поворотного механизма **8** Вы можете распределить операцию фрезерования на несколько заходов. Для этого установите упор поворотного механизма в самое низкое для нужной глубины фрезерования положение и начинайте обработку с более высокой ступени. Расстояние между отдельными ступенями составляет ок. 3 мм.

Точная настройка глубины фрезерования

После пробного фрезерования Вы можете поворотом гильзы **9** настроить глубину фрезерования точно на нужное значение; для увеличения глубины фрезерования поворачивайте гильзу по часовой стрелке, для уменьшения глубины фрезерования поворачивайте гильзу против ча-

совой стрелки. Шкала **10** служит для ориентации. За один поворот глубина фрезерования изменяется приibl. на 1 мм, макс. глубина фрезерования составляет приibl. 4 мм.

Если врезной узел **2** опущен на максимальную глубину врезания, большую глубину врезания нельзя настроить даже с помощью шкалы точной настройки, поскольку исчерпан максимальный диапазон настройки.

Точную настройку выполнить невозможно также и в том случае, если ограничитель глубины **3** опирается в упор поворотного механизма **8**.

Настройка глубины фрезерования с помощью шаблона

В качестве шаблона используйте монтируемую деталь, под которую необходимо выфрезеровать углубление, напр., шарнир.

- Установите упор поворотного механизма **8** в самое низкое положение; упор поворотного механизма должен ощутимо войти в зацепление.
- Положите монтируемую деталь на самую нижнюю ступень упора поворотного механизма.
- Отпустите винт с накатанной головкой на ограничителе глубины **5**, чтобы ограничитель глубины **3** мог свободно перемещаться.
- Прижмите ограничитель глубины вниз, чтобы он сел на монтируемую деталь и затяните винт с накатанной головкой на ограничителе глубины.
- Снимите монтируемую деталь с упора поворотного механизма.

Указания по применению

Направление фрезерования и процесс фрезерования (см. рис. С)

► **Фрезерование всегда должно производиться против направления вращения фрезы. При попутном фрезеровании электроинструмент может выскользнуть у Вас из рук.**

Фрезерование узлом погружения **2** выполняйте следующим образом:

- Установите желаемую глубину фрезерования, см. раздел «Установка глубины фрезерования».
- Поставьте электроинструмент с установленной фрезой на подлежащую обработке деталь и включите электроинструмент.
- Прижмите рычаг разблокировки функции врезания **12** и медленно опустите кромочный фрезер, чтобы достичь желаемой глубины фрезерования. Снова отпустите рычаг разблокировки **12**, чтобы зафиксировать эту глубину врезания.
- Выполняйте фрезерование с равномерной подачей.
- После завершения операции фрезерования снова установите кромочный фрезер в максимально высокое положение.
- Выключите электроинструмент.

Подтягивание зажимного рычага (см. рис. D)

Если приводной узел **1** больше не сидит прочно во врезном узле, необходимо отрегулировать силу зажима зажимного рычага **13**.

- Отпустите зажимной рычаг.
- Поверните гайку с помощью вилочного гаечного ключа (8 мм) приibl. на 45° по часовой стрелке.
- Снова зажмите зажимной рычаг.
- Проверьте, надежно ли зажат приводной узел. Не затягивайте гайку слишком сильно.

Техобслуживание и сервис

Сервис и консультирование на предмет использования продукции

Сервисная мастерская ответит на все Ваши вопросы по ремонту и обслуживанию Вашего продукта и по запчастям. Монтажные чертежи и информацию по запчастям Вы найдете также по адресу:

www.bosch-pt.com

Коллектив сотрудников Bosch, предоставляющий консультации на предмет использования продукции, с удовольствием ответит на все Ваши вопросы относительно нашей продукции и ее принадлежностей.

Для региона: Россия, Беларусь, Казахстан

Гарантийное обслуживание и ремонт электроинструмента, с соблюдением требований и норм изготовителя производится на территории всех стран только в фирменных или авторизованных сервисных центрах «Роберт Бош».

ПРЕДУПРЕЖДЕНИЕ! Использование контрафактной продукции опасно в эксплуатации, может привести к ущербу для Вашего здоровья. Изготовление и распространение контрафактной продукции преследуется по Закону в административном и уголовном порядке.

Россия

Уполномоченная изготовителем организация:

ООО «Роберт Бош»

Вашутинское шоссе, вл. 24

141400, г.Химки, Московская обл.

Россия

Тел.: 8 800 100 8007 (звонок по России бесплатный)

E-Mail: info.powertools@ru.bosch.com

Полную и актуальную информацию о расположении сервисных центров и приёмных пунктов Вы можете получить:

- на официальном сайте www.bosch-pt.ru
- либо по телефону справочно – сервисной службы Bosch 8 800 100 8007 (звонок по России бесплатный)

Беларусь

ИП «Роберт Бош» ООО

Сервисный центр по обслуживанию электроинструмента ул. Тимирязева, 65А-020

220035, г. Минск

Беларусь

Тел.: +375 (17) 254 78 71

Тел.: +375 (17) 254 79 15/16

Факс: +375 (17) 254 78 75

E-Mail: pt-service.by@bosch.com

Официальный сайт: www.bosch-pt.by

38 | Українська**Казахстан**

ТОО «Роберт Бош»
 Сервисный центр по обслуживанию электроинструмента
 г. Алматы
 Казахстан
 050050
 пр. Райымбека 169/1
 уг. ул. Коммунальная
 Тел.: +7 (727) 232 37 07
 Факс: +7 (727) 233 07 87
 E-Mail: info.powertools.ka@bosch.com
 Официальный сайт: www.bosch.kz; www.bosch-pt.kz

Утилизация

Врезной узел, принадлежности и упаковку необходимо сдавать на экологически чистую утилизацию.

Возможны изменения.**Українська****Загальні вказівки з техніки безпеки**

Прочитайте всі попередження та вказівки, що додаються до врізного вузла та електроінструменту, який Ви використовуєте. Невиконання вказівок з техніки безпеки та інструкцій може

призводити до ураження електричним струмом, пожежі та/або важких серйозних травм.

Зберігайте всі правила з техніки безпеки і вказівки на майбутнє.

Опис продукту і послуг**Призначення**

Врізний вузол в комбінації з кромкофрезерним верстатом Bosch GKF 600 призначений для фрезерування на жорсткій опорі пазів, країв, профілів та довгих отворів в деревині, пластмасі та легких будівельних матеріалах.

Зображені компоненти

Нумерація зображених компонентів посилається на зображення на сторінках з малюнками.

- 1 Приводний вузол
- 2 Заглибний вузол
- 3 Обмежувач глибини
- 4 Двигок з індексною позначкою
- 5 Гвинт з накатаною головкою до обмежувача глибини
- 6 Опорна плита
- 7 Плита ковзання
- 8 Упор поворотного механізму
- 9 Гільза для точного настроювання глибини фрезерування
- 10 Шкала для точного настроювання глибини фрезерування
- 11 Шкала для настроювання глибини фрезерування
- 12 Важіль розблокування для функції заглиблення
- 13 Затискний важіль
- 14 Рукоятка (з ізольованою поверхнею)

Зображене чи описане приладдя не належить до стандартного обсягу поставки.

Монтаж

► **Перед будь-якими маніпуляціями з електроприладом витягніть штепсель з розетки.**

Встановлення приводного вузла у врізний вузол (див. мал. А)

- Відпустіть затискний важіль **13**, якщо він був затиснутий.
- Встановіть подвійні стрілки на приводному та врізному вузлі **2** одна проти одної.

- Встроміть приводний вузол до упору у врізний вузол і поверніть приводний вузол за стрілкою годинника, наскільки можливо.
- Затягніть затискний важіль.
- ▶ **Після монтажу завжди перевіряйте міцність посадки приводного вузла у врізному вузлі.**

Експлуатація

Настроювання глибини фрезерування (див. мал. В)

- ▶ **Настроювати глибину фрезерування можна лише при вимкненому електроприладі.**

Грубе настроювання глибини фрезерування

- Приставте електроприлад з монтованою фрезою до оброблюваного матеріалу.
- Поверніть шкалу точного настроювання **10** на «0».
- Встановіть упор поворотного механізму **8** в найнижче положення; упор поворотного механізму має відчутно зайти в зачеплення.
- Відпустіть гвинт з накатаною головкою на обмежувачі глибини **5**, щоб обмежувач глибини **3** міг вільно пересуватися.
- Притисніть важіль розблокування функції врізання **12** і повільно опустіть кромкофрезерний верстат вниз, щоб фреза доторкнулася до поверхні заготовки. Знову відпустіть важіль розблокування **12**, щоб зафіксувати цю глибину врізання.
- Притисніть обмежувач глибини **3** вниз, щоб він сів на упор поворотного механізму **8**. Встановіть движок з індексною позначкою **4** в положення «0» на шкалі глибини фрезерування **11**.
- Встановіть обмежувач глибини **3** на необхідну глибину фрезерування та затягніть гвинт з накатаною головкою на обмежувачі глибини **5**. Слідкуйте за тим, щоб не посунути движок з індексною позначкою **4**.
- Притисніть важіль розблокування функції врізання **12** і установіть кромкофрезерний верстат в найвище положення.

Налаштована глибина фрезерування досягається лише в тому випадку, якщо в процесі заглиблення обмежувач глибини **3** сяде на упор поворотного механізму **8**.

При великій глибині фрезерування рекомендується здійснювати обробку в декілька заходів, знімаючи кожний раз потроху матеріалу. За допомогою упора поворотного механізму **8** Ви можете розділити операцію фрезерування на декілька етапів. Для цього встановіть упор поворотного механізму на найнижчий для потрібної глибини фрезерування рівень і починайте оброблення на більш високому рівні. Відстань між рівнями становить приблизно 3 мм.

Точне настроювання глибини фрезерування

Після пробного фрезерування Ви можете повертанням гільзи **9** встановити глибину фрезерування точно на бажаний рівень; для збільшення глибини фрезерування повертайте гільзу за стрілкою годинника, для зменшення глибини фрезерування повертайте гільзу проти стрілки

годинника. Шкала **10** слугує для орієнтації. За один оберт глибина фрезерування змінюється приблизно на 1 мм, макс. глибина фрезерування становить приблизно 4 мм.

Якщо врізний вузол **2** опущений на максимальну глибину врізання, ще більшу глибину врізання не можна настроїти навіть за допомогою шкали точного настроювання, оскільки максимальний діапазон настроювання вичерпаний.

Точну настройку виконати неможливо також і тоді, коли обмежувач глибини **3** упирається в упор поворотного механізму **8**.

Настроювання глибини фрезерування за допомогою шаблону

В якості шаблону використовуйте деталь, для якої потрібно вифрезерувати заглибину, наприклад, шарнір.

- Встановіть упор поворотного механізму **8** в найнижче положення; упор поворотного механізму має відчутно зайти в зачеплення.
- Покладіть шаблонну деталь на найнижчий рівень упора поворотного механізму.
- Відпустіть гвинт з накатаною головкою на обмежувачі глибини **5**, щоб обмежувач глибини **3** міг вільно пересуватися.
- Притисніть обмежувач глибини донизу, щоб він сів на шаблонну деталь і затягніть гвинт з накатаною головкою на обмежувачі глибини.
- Змініть шаблонну деталь з упора поворотного механізму.

Вказівки щодо роботи

Напрямок фрезерування та операція фрезерування (див. мал. С)

- ▶ **Операцію фрезерування необхідно завжди здійснювати проти напрямку обертання фрези (зустрічне фрезерування). При фрезеруванні за напрямком обертання (попутне фрезерування) електроприлад може вирватися з рук.**

Здійсніть фрезерування з заглибним вузлом **2** наступним чином:

- Встановіть бажану глибину фрезерування, див. розділ «Настроювання глибини фрезерування».
- Приставте електроприлад з монтованою фрезою до оброблюваного матеріалу та увімкніть електроприлад.
- Притисніть важіль розблокування функції врізання **12** і повільно опустіть кромкофрезерний верстат вниз, щоб досягнути налаштованої глибини фрезерування. Знову відпустіть важіль розблокування **12**, щоб зафіксувати цю глибину врізання.
- Здійсніть фрезерування з рівномірною подачею.
- Після завершення операції фрезерування знову установіть кромкофрезерний верстат в найвище положення.
- Вимкніть електроприлад.

Підтягування затискного важеля (див. мал. D)

Якщо приводний вузол **1** більше не сидить міцно у врізному вузлі, необхідно відрегулювати силу затискування затискного важеля **13**.

40 | Қазақша

- Відпустіть затискний важіль.
- Поверніть гайку за допомогою вилкового гайкового ключа (8 мм) при бл. на 45° за стрілкою годинника.
- Знову затисніть затискний важіль.
- Перевірте, чи надійно затиснутий приводний вузол. Не затягуйте гайку занадто сильно.

Технічне обслуговування і сервіс**Сервіс та надання консультацій щодо використання продукції**

Сервісна майстерня відповість на запитання стосовно ремонту і технічного обслуговування Вашого виробу. Малюнки в деталях і інформацію щодо запчастин можна знайти за адресою:

www.bosch-pt.com

Команда співробітників Bosch з надання консультацій щодо використання продукції із задоволенням відповість на Ваші запитання стосовно нашої продукції та приладдя до неї.

Гарантійне обслуговування і ремонт електроінструменту здійснюються відповідно до вимог і норм виготовлювача на території всіх країн лише у фірмових або авторизованих сервісних центрах фірми «Роберт Бош». **ПОПЕРЕДЖЕННЯ!** Використання контрафактної продукції небезпечно в експлуатації і може мати негативні наслідки для здоров'я. Виготовлення і розповсюдження контрафактної продукції переслідується за Законом в адміністративному і кримінальному порядку.

Україна

ТОВ «Роберт Бош»

Сервісний центр електроінструментів

вул. Крайня, 1, 02660, Київ-60

Україна

Тел.: (044) 4 90 24 07 (багатоканальний)

E-Mail: pt-service.ua@bosch.com

Офіційний сайт: www.bosch-powertools.com.ua

Адреса Регіональних гарантійних сервісних майстерень зазначена в Національному гарантійному талоні.

Утилізація

Врізний вузол, приладдя і упаковку треба здавати на екологічно чисту повторну переробку.

Можливі зміни.**Қазақша**

Өндірілген мерзімі Нұсқаулық мұқабасының соңғы бетінде және өнім корпусында көрсетілген. Импорртаушы контакттік мәліметін орамада табу мүмкін.

Өнімді пайдалану мерзімі

Өнімнің қызмет ету мерзімі 7 жыл. Өндірілген мерзімнен бастап (өндіру күні зауыт тақтайшасында жазылған) істетпей 5 жыл сақтағаннан соң, өнімді тексерусіз (сервистік тексеру) пайдалану ұсынылмайды.

Қызметкер немесе пайдаланушының қателіктері мен істен шығу себептерінің тізімі

- тұтқасы мен корпусы бұзылған болса, өнімді пайдаланбаңыз
- өнім корпусынан тікелей түтін шықса, пайдаланбаңыз
- тоқ сымы бұзылған немесе оқшаулаусыз болса, пайдаланбаңыз
- жауын – шашын кезінде сыртта (далада) пайдаланбаңыз
- корпус ішіне су кірсе құрылғыны қосушы болмаңыз
- көп ұшқын шықса, пайдаланбаңыз
- қатты діріл кезінде пайдаланбаңыз

Шекті күй белгілері

- тоқ сымның тозуы немесе зақымдануы
- өнім корпусының зақымдалуы

Қызмет көрсету түрі мен жиілігі

Әр пайдаланудан соң өнімді тазалау ұсынылады.

Сақтау

- құрғақ жерде сақтау керек
- жоғары температура көзінен және күн сәулелерінің әсерінен алыс сақтау керек
- сақтау кезінде температураның кенет ауытқуынан қорғау керек
- орамасыз сақтау мүмкін емес
- сақтау шарттары туралы қосымша ақпарат алу үшін МЕМСТ 15150 (Шарт 1) құжатын қараңыз

Тасымалдау

- тасымалдау кезінде өнімді құлатуға және кез келген механикалық ықпал етуге қатаң тыйым салынады
- босату/жүктеу кезінде пакетті қысатын машиналарды пайдалануға рұқсат берілмейді.
- тасымалдау шарттары талаптарын МЕМСТ 15150 (5 шарт) құжатын оқыңыз.

Жалпы нұсқаулар

Енгізу блогы және электр құралға қоса берілетін барлық ескертпелер мен нұсқауларды мұқият оқыңыз.

Техникалық қауіпсіздік нұсқаулықтарын және ескертпелерді сақтамау тоқтың соғуына, өрт және/немесе ауыр жарақаттануларға алып келуі мүмкін.

Болашақ жұмыстар үшін қауіпсіздік нұсқаулықтары мен ескертпелерді сақтап қойыңыз.

Өнім және қызмет сипаттамасы

Тағайындалу бойынша қолдану

Bosch GKF 600 фрезері бар ендіру блогы ағашты, пластикті, жеңіл құрылыс материалдарын фрезамен өңдеуге, ойықтарды, жиектерді, профильдерді және терең тесіктерді өңдеуге арналған.

Бейнеленген құрамды бөлшектер

Берілген бөлшек нөмірлері суреттердегі бейнелерге негізделген.

- 1 Жетек механизмі
- 2 Ендіру блогы
- 3 Тереңдік шектегіші
- 4 Көрсеткіш белгісі бар жапқыш
- 5 Тереңдік шектегішіне арналған оралған басы бар бұранда
- 6 Тірек платформасы
- 7 Сырғу тақтасы
- 8 Айналмалы тірек
- 9 Кесу тереңдігін дәл реттеуге арналған төлке
- 10 Кесу тереңдігін дәл реттеу шкаласы
- 11 Кесу тереңдігінің шкаласы
- 12 Ендіру функциясына арналған ажыратушы иінірек
- 13 Цангалық қысқыш
- 14 Тұтқа (беті оқшауландырылған)

Бейнеленген немесе сипатталған жабдықтар стандартты жеткізу көлемімен қамтылмайды.

Жинау

- ▶ Барлық жұмыстардан алдын электр құралының желілік айырын розеткадан шығарыңыз.

Жетек механизмін пайдалану (А суретін қараңыз)

- Жабық болса, қысу **13** иінірегін ашыңыз.
- Жетек механизміндегі және ендіру блогындағы екі қос көрсеткіні **2** бір бірінің үстіне орнатыңыз.
- Жетек механизмін соңына дейін ендіру блогына кіргізіңіз және жетек механизмін сағат тілімен мүмкіндігінше көп бұрыңыз.
- Цангалық қысқышты жабыңыз.

- ▶ Өрқашан орнатудан кейін жетек ендіру блогында берік тұрғанын тексеріңіз.

Пайдалану

Кесу тереңдігін орнату (В суретін қараңыз)

- ▶ Кесу тереңдігін орнатуды тек электр құрылғы өшірулі кезде орындау керек.

Кесу тереңдігін шамалап реттеу

- Фрезасы орнатылған электр құралды өңделетін бөлшекке қойыңыз.
- Дәл реттеу **10** шкаласын „0“ күйіне бұраңыз.

- Айналмалы тіректі **8** ең төмен деңгейге орнатыңыз; айналмалы тірек байқаларлықтай бекітіледі.
- Тереңдік шектегішіндегі оралған басы бар бұранданы **5** тереңдік шектегіші **3** еркін қозғалатындай босатыңыз.
- Ендіру функциясының **12** ажыратушы иініректі басыңыз және фрезерді бұранда бетіне тигенше жайлап төмен жүргізіңіз. Ажыратушы иініректі **12** басып осы ендіру тереңдігін бекітіңіз.
- Тереңдік шектегішін **3** айналмалы тірекке **8** отырғанша басыңыз. Көрсеткіш белгісі бар жапқышты **4** кесу тереңдігінің шкаласында **11** «0» күйіне орнатыңыз.
- Тереңдік шектегішін **3** қажет кесу тереңдігіне орнатыңыз және тереңдік шектегішінде **5** бұранданы берік бекітіңіз. Көрсеткіш белгісі бар жапқыштың **4** енді жылжытылмауын қадағалаңыз.
- Ендіру функциясының **12** ажыратушы иінірегін басыңыз және фрезерді ең жоғарғы күйде жүргізіңіз.

Орнатылған кесу тереңдігі тек ендіру барысында кесу тереңдігіне **3** айналмалы тірекке **8** тигенде ғана қол жетеді.

Тереңірек кесу үшін әрқайсысының кесу тереңдігі төменірек бірнеше өтуді орындау керек. Айналмалы тірек **8** көмегімен фрезамен өңдеу процесін бірнеше деңгейге бөлуге болады. Айналмалы тіректің ең төмен деңгейі бар қажет кесу тереңдігін орнатыңыз және алдымен жоғары деңгейлердегі өңдеу операциясын таңдаңыз. Деңгейлер арасындағы қашықтық шамамен 3 мм құрайды.

Кесу тереңдігін дәл реттеу

Сынақ фрезамен өңдеу процесінен кейін төлкені **9** бұру арқылы кесу тереңдігін дәл қажет деңгейге дейін орнатуға болады. Кесу тереңдігін арттыру үшін сағат тілімен бұрыңыз, кесу тереңдігін азайту үшін сағат тіліне кері бұрыңыз. Шкала **10** бағдарды білу үшін қызмет етеді. Бір айналым шамамен 1 мм бір жылжуға сәйкес келеді, ең көп жылжу шамамен 4 мм құрайды.

Ендіру блогы **2** ең аз терең деңгейде төменірек режимге өткізсе, онда үлкен ендіру тереңдігінде дәл реттеуге жету мүмкін емес, өйткені ең көп жылжыту пайдаланылған. Тереңдік шектегіші **3** айналмалы тірекке **8** тиіп тұрса, дәл реттеу мүмкін емес.

Үлгімен кесу тереңдігін орнату

Үлгі ретінде тесуге арналған бөлшекті орнатыңыз, мысалы, шарнирлік топсаларды.

- Айналмалы тіректі **8** ең төмен деңгейге орнатыңыз; айналмалы тірек байқаларлықтай бекітіледі.
- Қоятын бөлшекті айналмалы тіректің ең төмен деңгейіне қойыңыз.
- Тереңдік шектегішіндегі оралған басы бар бұранданы **5** тереңдік шектегіші **3** еркін қозғалатындай босатыңыз.
- Тереңдік шектегішін қоятын бөлшекке отырғанша басыңыз, тереңдік шектегішіндегі оралған басы бар бұранданы берік бекітіңіз.
- Қоятын бөлшекті айналмалы тіректен алыңыз.

42 | Қазақша

Пайдалану нұсқаулары**Фрезамен өңдеу бағыты және өңдеу процесі (C суретін қараңыз)**

► **Фрезамен өңдеу процесін әрқашан фрезаның айналу бағытына қарсы (кері қозғалыс) орындау керек. Фрезамен өңдеу кезінде (синхронды қозғалыс) қозғалыс бағытында машинаны қолмен жүргізуге болады.**

Ендіру блогының **2** көмегімен фрезамен өңдеу үшін келесі әрекеттерді орындаңыз:

- Қажет ендіру тереңдігін орнатыңыз, „Кесу тереңдігін орнату“ тарауын қараңыз.
- Фрезасы орнатылған электр құралды өңделетін бөлшекке қойыңыз және электр құралды қосыңыз.
- Ендіру функциясының **12** ажыратушы иінірегін басыңыз және фрезерді қажет кесу тереңдігіне жеткенше жайлап төмен жүргізіңіз. Ажыратушы иініректі **12** басып осы ендіру тереңдігін бекітіңіз.
- Фрезамен өңдеу процесін біркелкі алға жылжу көмегімен орындаңыз.
- Фрезамен өңдеу процесі аяқталғаннан кейін фрезерді ең жоғарғы күйде артқа жүргізіңіз.
- Электр құралды өшіріңіз.

Цанганы реттеу (D суретін қараңыз)

Жетек механизмі **1** ендіру блогына берік орнатылмаған болса, цанганың қысу **13** күшін реттеу керек.

- Цанганы ашыңыз.
- Гайканы гайка кілтімен (8 мм) шамамен 45° мәніне дейін сағат тілімен бұрыңыз.
- Цанганы жабыңыз.
- Жетек механизмі берік бекітілгеніне көз жеткізіңіз. Гайканы тым қатты бұрап бекітпеңіз.

Техникалық күтім және қызмет**Тұтынушыға қызмет көрсету және пайдалану кеңестері**

Қызмет көрсету шеберханасы өнімді жөндеу және күту, сондай-ақ қосалқы бөлшектер туралы сұрақтарға жауап береді. Қажетті сызбалар мен қосалқы бөлшектер туралы ақпаратты мына мекенжайдан табасыз:

www.bosch-pt.com

Кеңес беруші Bosch қызметкерлері өнімді пайдалану және олардың қосалқы бөлшектері туралы сұрақтарыңызға тиянақты жауап береді.

Өндіруші талаптары мен нормаларының сақталуымен электр құралын жөндеу және кепілді қызмет көрсету барлық мемлекеттер аумағында тек „Роберт Бош“ фирмалық немесе авторизацияланған қызмет көрсету орталықтарында орындалады.

ЕСКЕРТУ! Заңсыз жолмен әкелінген өнімдерді пайдалану қауіпті, денсаулығыңызға зиян келтіруі мүмкін. Өнімдерді заңсыз жасау және тарату әкімшілік және қылмыстық тәртіп бойынша Заңмен қудаланады.

Қазақстан

ЖШС „Роберт Бош“
Электр құралдарына қызмет көрсету орталығы
Алматы қаласы
Қазақстан
050050
Райымбек данғылы
Коммунальная көшесінің бұрышы, 169/1
Тел.: +7 (727) 232 37 07
Факс: +7 (727) 233 07 87
E-Mail: info.powertools.ka@bosch.com
Ресми сайты: www.bosch.kz; www.bosch-pt.kz

Кәдеге жарату

Ендіру блогын, құралдарды және ораманы қоршаған ортаны қорғау үшін қайта өңдеуге тапсыру керек.

Техникалық өзгерістер енгізу құқығы сақталады.

Română

Instrucțiuni de ordin general privind siguranța și protecția muncii



Citiți toate avertismentele și instrucțiunile care însoțesc unitatea de frezare cu avans în adâncime și scula electrică. Nerespectarea instrucțiunilor și indicațiilor de siguranță poate provoca electrocutare, incendiu și/sau răniri grave.

Păstrați toate instrucțiunile și indicațiile de siguranță în vederea unei utilizări ulterioare.

Descrierea produsului și a performanțelor

Utilizare conform destinației

Unitatea de frezare cu avans în adâncime împreună cu mașina de frezat muchii GKF 600 Bosch este destinată frezării cu reazem fix de caneluri, muchii, profile și găuri longitudinale în lemn, material plastic și materiale de construcții ușoare.

Elemente componente

Numerotarea componentelor ilustrate se referă la schițele de la paginile grafice.

- 1 Unitate de antrenare
- 2 Unitate de frezare cu avans în adâncime
- 3 Limitator de reglare a adâncimii
- 4 Cursor cu marcaj de indexare
- 5 Șurub cu cap striat pentru limitatorul de reglare a adâncimii
- 6 Placă de bază
- 7 Placă de alunecare
- 8 Limitator cap revolver
- 9 Bucșă de reglare fină a adâncimilor de frezare
- 10 Scală de reglare fină a adâncimilor de frezare
- 11 Scală de reglare a adâncimilor de frezare
- 12 Pârghie de deblocare pentru funcția de frezare cu avans în adâncime
- 13 Pârghie de strângere
- 14 Mâner (suprafață de prindere izolată)

Accesoriiile ilustrate sau descrise nu sunt incluse în setul de livrare standard.

Montare

- ▶ **Înainte oricărui intervenții asupra sculei electrice scoateți cablul de alimentare afară din priză.**

Montarea unității de antrenare în unitatea de frezare cu avans în adâncime (vezi figura A)

- Aduceți în poziția deschis maneta de fixare **13**, în cazul în care aceasta s-a aflat în poziția închis.

- Suprapuneți săgețile duble de pe unitatea de antrenare pe cele de pe unitatea de frezare cu avans în adâncime **2**.
- Împingeți unitatea de antrenare până la punctul de oprire în unitatea de frezare cu avans în adâncime și rotiți unitatea de antrenare cât mai mult posibil în sensul mișcării acelor de ceasornic.
- Aduceți pârghia de strângere în poziția închis.
- ▶ **După montaj, verificați întotdeauna dacă unitatea de antrenare este bine fixată în unitate de frezare cu avans în adâncime.**

Funcționare

Reglarea adâncimii de frezare (vezi figura B)

- ▶ **Reglarea adâncimii de frezare se poate face numai cu scula electrică oprită.**

Reglaj brut al adâncimii de frezare

- Puneți scula electrică cu dispozitivul de frezare montat pe piesa de prelucrat.
- Rotiți scala gradată de reglare fină **10** aducând-o la „0”.
- Reglați limitatorul capului revolver **8** în poziția corespunzătoare treptei celei mai joase; limitatorul sistemului capul revolver se înclichetează perceptibil.
- Slăbiți șurubul cu cap striat de pe limitatorul de reglare a adâncimii **5**, astfel încât limitatorul de reglare a adâncimii **3** să fie mobil.
- Apăsăți pârghia de deblocare pentru funcția de frezare cu avans în adâncime **12** și coborâți lent mașina de frezat muchii până când freza atinge suprafața piesei de lucru. Eliberați din nou pârghia de deblocare **12**, pentru a fixa această adâncime de frezare.
- Împingeți în jos limitatorul de reglare a adâncimii **3**, până când acesta se sprijină pe limitatorul capului revolver **8**. Aduceți cursorul cu marcajul de indexare **4** în poziția „0” pe scala gradată a adâncimilor de frezare **11**.
- Poziționați limitatorul de reglare a adâncimii **3** la adâncimea de frezare dorită și strângeți șurubul cu cap striat de pe limitatorul de reglare a adâncimii **5**. Aveți grijă să nu mai deplasați cursorul cu marcajul de indexare **4**.
- Apăsăți pârghia de deblocare pentru funcția de frezare cu avans în adâncime **12** și ridicați mașina de frezat muchii aducând-o în poziția sa cea mai de sus.

Adâncimea de frezare reglată va fi atinsă numai atunci când, în timpul imersiunii, limitatorul de reglare a adâncimii **3** atinge limitatorul capului revolver **8**.

Pentru adâncimi de frezare mai mari ar trebui să executați mai multe operații de prelucrare, fiecare cu adâncime de așchiere redusă. Cu ajutorul limitatorului capului revolver **8** puteți împărți procesul de frezare pe mai multe trepte. Reglați în acest scop adâncimea de frezare dorită cu treapta cea mai de jos a limitatorului capului revolver și selectați pentru primele operații de prelucrare mai întâi treptele superioare. Distanța dintre trepte este de aproximativ 3 mm.

Reglaj fin a adâncimii de frezare

După o frezare de probă puteți regla adâncimea de frezare exact la cota dorită, rotind bucșă **9**; pentru mărirea adâncimii de frezare rotiți în sensul mișcării acelor de ceasornic, pentru

44 | Български

micșorarea adâncimii de frezare roțiți în sens contrar mișcării acelor de ceasornic. Scala **10** servește pentru orientare. O tură corespunde unei curse de reglare de aproximativ 1 mm, cursa de reglare maximă este de aproximativ 4 mm.

După ce unitatea de frezare cu avans în adâncime **2** a coborât la adâncimea maximă, nu se mai poate obține o adâncime de frezare mai mare nici cu ajutorul reglajului fin, deoarece a fost epuizată cursa de reglare maximă.

Reglajul fin nu este posibil nici când limitatorul de reglare a adâncimii **3** atinge limitatorul capului revolver **8**.

Reglarea adâncimii de fezare cu șablon

Folosiți drept șablon o piesă la care trebuie frezată o adâncitură, de exemplu o șarnieră.

- Reglați limitatorul capului revolver **8** în poziția corespunzătoare treptei celei mai joase; limitatorul sistemului capul revolver se înclichetează perceptibil.
- Puneți piesa pe treapta cea mai de jos a limitatorului capului revolver.
- Slăbiți șurubul cu cap striat de pe limitatorul de reglare a adâncimii **5**, astfel încât limitatorul de reglare a adâncimii **3** să fie mobil.
- Împingeți în jos limitatorul de reglare a adâncimii până când se va sprijini pe piesă și strângeți bine șurubul cu cap striat de pe limitatorul de reglare a adâncimii.
- Luați piesa de pe limitatorul capului revolver.

Instrucțiuni de lucru**Direcția și procesul de frezare (vezi figura C)**

► **Procesul de frezare trebuie să se desfășoare întotdeauna în sens opus direcției de rotație a dispozitivului de frezare (contraavans). În cazul frezării în același sens cu direcția de rotație (în sensul avansului) scula electrică vă poate fi smulsă din mână.**

La frezarea cu unitatea de frezare cu avans în adâncime **2** procedați după cum urmează:

- Reglați adâncimea de frezare dorită, vezi paragraful „Reglarea adâncimii de frezare”.
- Puneți scula electrică cu dispozitivul de frezare montat pe piesa de prelucrat și porniți scula electrică.
- Apăsati pârghia de deblocare pentru funcția de frezare cu avans în adâncime **12** și coborâți lent mașina de frezat muchii, până la atingerea adâncimii de frezare reglate. Eliberați din nou pârghia de deblocare **12**, pentru a fixa această adâncime de frezare.
- Executați frezarea cu avans uniform.
- După finalizarea procesului de frezare ridicați mașina de frezat muchii readucând-o în poziția sa cea mai de sus.
- Opriți scula electrică.

Reglarea pârghiei de strângere (vezi figura D)

Dacă unitatea de antrenare **1** nu mai este bine fixată în unitatea de frezare cu avans în adâncime, trebuie să reajustați forța de fixare a pârghiei de strângere **13**.

- Aduceți pârghia de strângere în poziția deschis.
- Răsuciți piulița cu o cheie fixă (8 mm) aprox. 45° în sensul mișcării acelor de ceasornic.
- Aduceți din nou pârghia de strângere în poziția închis.

- Verificați dacă unitatea de antrenare este fixată în condiții de siguranță. Nu înșurubați prea strâns piulița.

Întreținere și service**Asistență clienți și consultanță privind utilizarea**

Serviciul de asistență clienți vă răspunde la întrebări privind repararea și întreținerea produsului dumneavoastră cât și piesele de schimb. Găsiți desenele de ansamblu și informații privind piesele de schimb și la:

www.bosch-pt.com

Echipa de consultanță Bosch vă răspunde cu plăcere la întrebări privind produsele noastre și accesoriile acestora.

România

Robert Bosch SRL
Centru de service Bosch
Str. Horia Măcelariu Nr. 30 – 34
013937 București
Tel. service scule electrice: (021) 4057540
Fax: (021) 4057566
E-Mail: infoBSC@ro.bosch.com
Tel. consultanță clienți: (021) 4057500
Fax: (021) 2331313
E-Mail: infoBSC@ro.bosch.com
www.bosch-romania.ro

Eliminare

Unitatea de frezare cu avans în adâncime, accesoriile și ambalajele trebuie direcționate către o stație de reciclare ecologică.

Sub rezerva modificărilor.

Български**Общи указания за безопасна работа**

Прочетете всички предупреждения и указания, приложени към модула за връзване и използвания електроинструмент.

Пропуски при спазването на инструкциите за безопасност и указанията за работа могат да имат за последствие токов удар, пожар и/или тежки травми.

Спазвайте всички указания за безопасна работа и за работа с електроинструмента за ползване в бъдеще.

Описание на продукта и възможностите му**Предназначение на уреда**

Модулът за връзване е предназначен за фрезование на канали, ръбове, профили и продълговати отвори в комбинация с кантовата фреза на Бош GKF 600 на детайли от дърво, пластмаса или леки строителни материали върху твърда основа..

Изобразени елементи

Номерирането на изобразените компоненти се отнася до фигурите на страниците с изображенията.

- 1 Двигателен модул
- 2 Модул за връзване
- 3 Дълбочинен ограничител
- 4 Плъзгач с маркировка
- 5 Винт с накатена глава за дълбочинния ограничител
- 6 Основна плоча
- 7 Антифрикционна плоча
- 8 Въртяща се стъпаловидна опора
- 9 Втулка за фино регулиране на дълбочината на фрезозване
- 10 Скала за фино регулиране на дълбочината на фрезозване
- 11 Скала за регулиране на дълбочината на фрезозване
- 12 Освобождаващ лост за връзване
- 13 Застопоряващ лост
- 14 Ръкохватка (Изолирана повърхност за захващане)

Изобразените на фигурите или описани в ръководството за експлоатация допълнителни приспособления не са включени в комплектовката.

Монтиране

- ▶ Преди извършване на каквито и да е дейности по електроинструмента изключвайте щепсела от захранващата мрежа.

Монтиране на двигателния модул в модула за връзване (вижте фиг. А)

- Отворете лоста **13**, ако е затворен.
- Подравнете двойните стрелки върху двигателния модул и върху модула за връзване **2**.
- Вкарайте двигателния модул до упор в модула за връзване и завъртете двигателния модул колкото е възможно обратно на часовниковата стрелка.
- Затворете застопоряващия лост.
- ▶ След монтиране винаги се уверявайте, че двигателният модул е захванат здраво в модула за връзване.

Работа с уреда

Регулиране на дълбочината на връзване (вижте фиг. В)

- ▶ Допуска се регулирането на дълбочината на връзване да се извършва само когато електроинструментът е изключен.

Грубо настройване на дълбочината на фрезозване

- Поставете електроинструмента с монтирания фрезер върху обработвания детайл.
- Завъртете скалата за фино регулиране **10** до позиция «0».

- Настройте въртящата се стъпална опора **8** на най-ниското стъпало; въртящата се стъпална опора попада в съответната позиция с отчетливо прещракване.
- Освободете винта с накатена глава **5** на дълбочинния ограничител, така че дълбочинният ограничител **3** да може да се движи свободно.
- Натиснете освобождаващия лост за връзване **12** и спуснете кантовата фреза бавно надолу, докато фрезерът допре повърхността на детайла. Отпуснете отново освобождаващия лост **12**, за да фиксирате тази дълбочина на спускане.
- Натиснете дълбочинния ограничител **3** надолу, докато допре до въртящата се стъпална опора **8**. Поставете плъзгача с маркера **4** на позиция «0» на скалата за дълбочината на фрезозване **11**.
- Настройте дълбочинния ограничител **3** на желаната дълбочина и затегнете винта с накатена глава **5** на дълбочинния ограничител. Внимавайте при това да не измествате плъзгача с маркировката **4**.
- Натиснете освобождаващия лост за връзване **12** и повдигнете кантовата фреза до най-горна позиция.

Така настроената дълбочина на връзване се достига, когато при връзване дълбочинният ограничител **3** допре до въртящата се стъпална опора **8**.

При по-големи дълбочини трябва да извършите фрезозването на няколко прохода с по-малки стъпки. С помощта на въртящата се стъпална опора **8** можете да разделите лесно процеса на фрезозване на няколко стъпки. За целта настройте желаната дълбочина на връзване с най-ниското стъпало на ограничителя и за предварителните проходи изберете по-високи стъпала. Разстоянието между отделните стъпала е 3 mm.

Фино настройване на дълбочината на фрезозване

След пробното фрезозване можете да настроите дълбочината на фрезозване прецизно чрез завъртане на втулката **9**; за увеличаване на дълбочината на фрезозване я завъртайте по посока на часовниковата стрелка, за намаляване – съответно обратно на часовниковата стрелка. При това можете да се ориентирате с помощта на скалата **10**. Пълен оборот съответства на промяна на дълбочината припл. 1 mm, максимално възможният ход за регулиране е 4 mm.

Ако модулет за връзване **2** е спуснат до максимално възможната дълбочина, тя не може да се увеличи и с помощта на механизма за фино настройване, тъй като е използван максималният ход на модула за връзване.

Фино настройване не е възможно също ако дълбочинният ограничител **3** е допрян до въртящата се стъпална опора **8**.

Настройване на дълбочината на връзване с шаблон

Използвайте като шаблон детайла, за който трябва да се оформи изреза, напр. шарнир.

- Настройте въртящата се стъпална опора **8** на най-ниското стъпало; въртящата се стъпална опора попада в съответната позиция с отчетливо прещракване.
- Поставете детайла на най-ниското стъпало на въртящата се стъпална опора.
- Освободете винта с накатена глава **5** на дълбочинния ограничител, така че дълбочинният ограничител **3** да може да се движи свободно.

46 | Македонски

- Натиснете дълбочинния ограничител надолу, докато допре детайла, и след това затегнете винта с накатена глава на дълбочинния ограничител.
- Отделете детайла от въртящата се стъпална опора.

Указания за работа**Посока на фрезование и фрезование (вижте фиг. С)**

- **Фрезването трябва да се извършва винаги срещу посоката на въртене на фрезера (п-п на срещуположните движения). При фрезование по посока на въртенето на фрезера възникват големи сили на реакция (откат) и съществува опасност да изгървете електроинструмента от ръцете си.**

Фрезването с модула за връзване **2** се извършва по следния начин:

- Установете желаната дълбочина на връзване, за целта вижте раздела «Регулиране на дълбочината на връзване».
- Поставете електроинструмента с монтиран фрезер върху обработвания детайл и го включете.
- Натиснете освобождаващия лост за връзване **12** и бавно спуснете надолу кантовата фреза, докато бъде достигната настроената дълбочина на връзване. Отпуснете отново освобождаващия лост **12**, за да фиксирате тази дълбочина на спускане.
- Изпълнете фрезването с постоянно подаване.
- След приключване на процеса на фрезование отново повдигнете кантовата фреза до най-горна точка.
- Изключете електроинструмента.

Регулиране на застопоряващия лост (вижте фиг. D)

Ако двигателният модул **1** не е захванат здраво в модула за връзване, трябва да настроите силата на захващане на лоста **13**.

- Отворете застопоряващия лост.
- Завъртете прикл. на 45° по посока на часовниковата стрелка гайката с гаечен ключ (8 mm).
- Отново затворете застопоряващия лост.
- Уверете се, че двигателният модул е захванат здраво. Не натягайте гайката излишно.

Поддръжане и сервиз**Сервиз и технически съвети**

Отговори на въпросите си относно ремонта и поддръжката на Вашия продукт можете да получите от нашия сервизен отдел. Монтажни чертежи и информация за резервни части можете да намерите също на адрес:

www.bosch-pt.com

Екипът на Бош за технически съвети и приложения ще отговори с удоволствие на въпросите Ви относно нашите продукти и допълнителните приспособления за тях.

Роберт Бош ЕООД – България

Бош Сервиз Център
Гаранционни и извънгаранционни ремонти
бул. Черни връх 51-Б
FPI Бизнес център 1407
1907 София
Тел.: (02) 9601061
Тел.: (02) 9601079
Факс: (02) 9625302
www.bosch.bg

Бракуване

С оглед опазване на околната среда модулет за връзване, допълнителните приспособления и опаковките трябва да се предават за оползотворяване на съдържащите се в тях суровини.

Правата за изменения запазени.

Македонски**Општи безбедносни напомени**

Прочитайте ги сите напомени за предупредување и упатства што се приложени кон единицата за вдлабнување и користењето на електричниот алат. Грешките настанати при непридржување до безбедносните напомени и упатства може да предизвикаат електричен удар, пожар и/или тешки повреди.

при непридржување до безбедносните напомени и упатства може да предизвикаат електричен удар, пожар и/или тешки повреди.

Зачувајте ги безбедносните напомени и упатства за користење и за во иднина.

Опис на производот и моќноста**Употреба со соодветна намена**

Единицата за вдлабнување во врска со агонната глодалка од Bosch GKF 600 е наменета за глодање на цврсти потпори во дрво, пластика и лесни конструкции како и жлебови, агли, профили и издолжени отвори.

Илустрација на компоненти

Нумерирањето на илустрираните компоненти се однесува на приказот на графичките страници.

- 1 Погонска единица
- 2 Единица за вдлабнување
- 3 Граничник за длабочина
- 4 Лизгач со индекс ознаки
- 5 Шраф со нарецкана глава за граничникот за длабочина
- 6 Основна плоча
- 7 Лизгачка плоча
- 8 Револвер-граничник
- 9 Чаура за фино подесување на длабочината на глодање

- 10** Fino подесена скала за длабочината на глодање
- 11** Скала за подесување на длабочината на глодање
- 12** Лост за деблокирање на функцијата на вдлабнување
- 13** Лост за затегање
- 14** Рачка (изолирана површина на дршката)

Опишаната опрема прикажана на сликите не е дел од стандардниот обем на испорака.

Монтажа

- ▶ **Пред било каква интервенција на електричниот апарат, извлекете го струјниот приклучок од ѕидната дозна.**

Вметнете ја погонската во единицата за вдлабнување (види слика А)

- Отворете го лостот за затегање **13**, доколку е затворен.
- Двојните стрелки на погонската и единицата за вдлабнување **2** наместете ги да се поклопат.
- Погонската единица турнете ја до крај во единицата за вдлабнување и свртете ја погонската единица до крај во правец на стрелките на часовникот.
- Затворете го лостот за затегање.
- ▶ **ПО монтажата секогаш проверете, дали погонската единица лежи цврсто во единицата за вдлабнување.**

Употреба

Подесување на длабочината за глодање (види слика В)

- ▶ **Подесувањето на длабочината на глодање смее да се врши само доколку електричниот апарат е исклучен.**

Грубо подесување на длабочината на глодање

- Електричниот апарат со монтирана глодалка поставете го на делот што се обработува.
- Скалата за fino подесување свртете ја **10** на „0“.
- Револвер-граничникот **8** поставете го на најнизок степен ; кога ќе се вклопи револвер-граничникот ќе кликне.
- Олабавете го шрафот со нарецкана глава на граничникот за длабочина **5**, така што граничникот за длабочина **3** ќе може слободно да се движи.
- Притиснете го лостот за деблокирање на функцијата за вдлабнување **12** и полака водете ја аголната глодалка надолу, додека не ја допре површината на делот што се обработува. Повторно отпуштете го лостот за деблокирање **12** за да ја фиксирате оваа длабочина на вдлабнување.
- притиснете го граничникот за длабочина **3** надолу, додека не легне на револвер-граничникот **8**. Лизгачот со индекс ознака **4** наместете го на позиција „0“ на скалата за длабочина на глодање **11**.
- Поставете го граничникот за длабочина **3** на саканата длабочина за глодање и зацврстете го шрафот со нарецканата глава на граничникот за длабочина **5**.

Внимавајте на тоа, лизгачот со индекс ознаката **4** да не го поместувате повеќе.

- Притиснете го лостот за деблокирање за функцијата за вдлабнување **12** и водете ја аголната глодалка во најгорната позиција.

Подесената длабочина на глодање ќе се постигне само доколку при процесот на вдлабнување, граничникот за длабочина **3** ќе запре на револвер-граничникот **8**.

При големи длабочини на глодање треба да се направат повеќе процеси на обработка со помало вадење струготини. Со помош на револвер-граничникот **8** може да го поделите процесот на глодање на повеќе степени. Притоа, подесете ја саканата длабочина на глодање со најнизок степен на револвер-граничникот и за првиот процес на обработка изберете го највисокиот степен. Растојанието меѓу степените изнесува околу 3 мм.

Фино подесување на длабочината на глодање

По пробата за глодање, со вртење на чаурата **9** можете да ја подесите длабочината на глодање точно на саканите димензии; свртете во правец на стрелките на часовникот за зголемување на длабочината на глодање, а за намалување на длабочината на глодање свртете во правец спротивен на стрелките од часовникот. Скалата **10** служи за ориентација. Едно свртување одговара на една позиција на подесување од околу 1 мм, максималната позиција на подесување изнесува околу 4 мм.

Доколку единицата на вдлабнување **2** се исклучува на максималната длабочина на подесување, исто така преку финото подесување не може да се постигне голема длабочина на вдлабнување, бидејќи веќе е искористена максималната позиција на вдлабнување.

Фино подесување исто така не е возможно, доколку граничникот за длабочина **3** запира на револвер-граничникот **8**.

Подесување на длабочината на глодање со шаблони

Како шаблони користете го делот што треба да се монтира, за кој треба да се изглода вдлабнувањето, на пр. една шарка.

- Револвер-граничникот **8** поставете го на најнизок степен ; кога ќе се вклопи револвер-граничникот ќе кликне.
- Ставете го делот што треба да се монтира на најнизок степен од револвер-граничникот.
- Олабавете го шрафот со нарецкана глава на граничникот за длабочина **5**, така што граничникот за длабочина **3** ќе може слободно да се движи.
- Притиснете го граничникот за длабочина надолу, додека не легне на делот што треба да се монтира и зацврстете ги шрафовите со нарецкана глава на граничникот за длабочина.
- Извадете го делот што треба да се монтира од револвер-граничникот.

Совети при работењето

Правец и процес на глодање (види слика С)

- ▶ **Процесот на глодање секогаш мора да се извршува спроти правецот на ротација на глодалката**

48 | Srpski

(спротивен тек). При гладање во правец на ротација (ист тек) електричниот апарат може да ви избега од раката.

За гладање со единицата за вдлабнување **2** постапете на следниов начин:

- Подесете ја саканата длабочина на гладање, погледнете во делот „Подесување на длабочината на гладање“.
- Електричниот апарат со монтирана глодалка поставете го на делот што се обработува и вклучете го.
- Пригиснете го лостот за деблокирање на функцијата за вдлабнување **12** полека водете ја аголната глодалка надолу, додека не се постигне подесената длабочина на гладање. Повторно отпуштете го лостот за деблокирање **12** за да ја фиксирате оваа длабочина на вдлабнување.
- Процесот на гладање вршете го со константна брзина.
- По завршувањето на процесот на гладање, вратете ја аголната глодалка во најгорна позиција.
- Исклучете го електричниот апарат.

Одново подесување на лостот за затегање (види слика D)

Доколку погонската единица **1** не лежи цврсто во единицата за вдлабнување, мора одново да ја подесите затезната сила на лостот за затегање **13**.

- Отворете го лостот за затегање.
- Свртете го мутерот со вилушкаст клуч (8 мм) околу 45° во правец на стрелките од часовникот.
- Повторно затворете го лостот за затегање.
- Проверете дали погонската единица е сигурно зацврстена. Не ја зацврстувајте премногу навртката.

Одржување и сервис

Сервисна служба и совети при користење

Сервисната служба ќе одговори на Вашите прашања во врска со поправката и одржувањето на Вашиот производ како и резервните делови. Експлозивен цртеж и информации за резервни делови ќе најдете на:

www.bosch-pt.com

Тимот за советување при користење на Bosch ќе ви помогне доколку имате прашања за нашите производи и опрема.

Македонија

Д.Д.Електрис
Сава Ковачевиќ 47Њ, број 3
1000 Скопје
Е-пошта: dimce.dimcev@servis-bosch.mk
Интернет: www.servis-bosch.mk
Тел./факс: 02/ 246 76 10
Моб.: 070 595 888

Отстранување

Единицата за вдлабнување, опремата и амбалажите треба да се отстранат на еколошки прифатлив начин.

Се задржува правото на промена.

Srpski

Opšta uputstva o sigurnosti



Pročitajte sve upozoravajuće napomene i uputstva koja su priložena uz uranjajuću jedinicu i upotrebljeni elektroalat. Propusti u pridržavanju sigurnosnih upozorenja i uputstava mogu da prouzrokuju električni

udar, požar i/ili teške povrede.

Sačuvajte sva sigurnosna upozorenja i uputstva za budućnost.

Opis proizvoda i rada

Upotreba koja odgovara svrsi

Uranjajuća jedinica povezana sa Bosch glodalicom za obradu ivica GKF 600 je namenjena za to, ako se radi o fiksnoj izvedbi, da glode žlebove, ivice, profile i uzdužne rupe u drvetu, plastici i lakim građevinskim materijalima.

Komponente sa slike

Numerisanje komponenti sa slika odnosi se na prikaze na grafičkim stranama.

- 1 Pogonska jedinica
- 2 Jedinica sa pomakom u dubinu
- 3 Dubinski graničnik
- 4 Klizač sa index oznakom
- 5 Nazubljeni zavrtanj za graničnik dubine
- 6 Osnovna ploča
- 7 Klizna ploča
- 8 Revolver priključak
- 9 Čaura za fino podešavanje dubine glodanja
- 10 Skala za precizno podešavanje dubine glodanja
- 11 Skala za podešavanje dubine glodanja
- 12 Poluga za deblokadu za funkciju uranjanja
- 13 Zatezna poluga
- 14 Drška (izolovana površina za prihvāt)

Pribor sa slike ili koji je opisan ne spada u standardni obim isporuka.

Montaža

► **Izvcite pre svih radova na električnom alatu mrežni utikač iz utičnice.**

Umetanje pogonske jedinice u uranjajuću jedinicu (pogledajte sliku A)

- Otvorite zateznu polugu **13**, ako je ona zatvorena.
- Obe duple strelice na pogonskoj jedinici i jedinici za uranjanje **2** stavite do preklopa.
- Pogonsku jedinicu gurnite do graničnika u uranjajuću jedinicu i koliko je to moguće obrćite pogonsku jedinicu u pravcu obrtanja kazaljke na satu.
- Zatvorite zateznu polugu.

- ▶ **Posle montaže uvek proverite, da li je položaj pogonske jedinice u uranjajućoj jedinici stabilan.**

Rad

Podešavanje dubine glodanja (pogledajte sliku B)

- ▶ **Podešavanje dubine glodanja sme da se izvrši samo pri isključenom električnom alatu.**

Grubo podešavanje dubine glodanja

- Stavite električni alat sa montiranom glavom glodalice na radni komad koji se obrađuje.
- Okrenite skalu finog podešavanja **10** na „0“.
- Podesite graničnik revolvera **8** na najniži stupanj i graničnik revolvera će osetno uskočiti na svoje mesto.
- Odvrnite nareckani zavrtanj na graničniku za dubinu **5**, tako da se graničnik za dubinu **3** slobodno pokreće.
- Pritisnite polugu za deblokiranje funkcije uranjanja **12** i glodalicu za obradu ivica pomerajte polako na dole, dok glodalo ne dodirne površinu radnog komada. Ponovo otpustite polugu za deblokiranje **12**, kako biste fiksirali dubinu uranjanja.
- Pritisnite dubinski graničnik **3** naniže, sve dok ne nalegne na graničnik revolvera **8**. Postavite šiber sa oznakom indeksa **4** na poziciju „0“ na skali za dubinsko glodanje **11**.
- Postavite dubinski graničnik **3** na željenu dubinu glodanja i čvrsto stegnite nareckani zavrtanj na dubinskom graničniku **5**. Pazite na to, da šiber sa oznakom indeksa **4** više ne pomerate.
- Pritisnite polugu za deblokiranje funkcije uranjanja **12** i glodalicu za obradu ivica pomerite u najvišu poziciju.

Podešena dubina glodanja se ne postiže, ako se kod radnje uranjanja graničnik za dubinu **3** sudara sa graničnikom revolvera **8**.

Pri većim dubinama glodanja trebali bi preduzeti više radnih zahvata sa uvek malim skidanjem opiljaka. Pomoću revolverskog graničnika **8** možete podesiti glodanje na više stepeni. Podesite za ovo željenu dubinu glodanja sa najnižim strupnjem i izaberite za prvi radni zahvat najpre najviše stepene. Rastojanje stupnjeva iznosi po ca. 3 mm.

Fino podešavanje dubine glodanja

Posle probnog glodanja obrtanjem čaure **9** možete da podesite dubinu glodanja tačno na željenu dimenziju; obrćite u pravcu obrtanja kazaljke na satu za povećanje dubine glodanja, obrćite u pravcu suprotnom od pravca obrtanja kazaljke na satu za smanjenje dubine glodanja. Skala **10** pri tome služi za orijentaciju. Jedan obrt odgovara jednom pomaku od otprilike 1 mm, maksimalan pomak iznosi otprilike 4 mm.

Ako se jedinica za uranjanje **2** spustila na maksimalnu dubinu uranjanja, takođe ni pomoću finog podešavanja ne može da se postigne veća dubina uranjanja, pošto je već iskorišćen maksimalan pomak.

Fino podešavanje takođe nije moguće, ako je dosegnut graničnik dubine **3** na graničniku revolvera **8**.

Podešavanje dubine glodanja pomoću šablona

Kao šablon upotrebite ugradni deo, za koji treba da se glode udubljenje, npr. šarku.

- Podesite graničnik revolvera **8** na najniži stupanj i graničnik revolvera će osetno uskočiti na svoje mesto.
- Ugradni deo položite na najniži stepen graničnika revolvera.
- Odvrnite nareckani zavrtanj na graničniku za dubinu **5**, tako da se graničnik za dubinu **3** slobodno pokreće.
- Graničnik dubine pritisakajte na dole, dok ne nalegne na ugradni deo i čvrsto zategnite nazubljeni zavrtanj na graničniku dubine.
- Uzmite ugradni deo sa graničnika revolvera.

Uputstva za rad

Pravac glodanja i radnja glodanja (pogledajte sliku C)

- ▶ **Radnja glodanja mora uvek da bude nasuprot kružnog kretanja alata glodala (suprotan smer). Kod glodanja u pravcu kruženja (isti smer) može Vam se električni alat otkinuti iz ruke.**

Za glodanje sa jedinicom sa pomakom u pravcu dubine postupajte **2** na sledeći način:

- Podesite željenu dubinu glodanja, pogledajte odeljak „Podešavanje dubine glodanja“.
- Postavite električni alat sa montiranom glavom glodalice na radni komad koji se obrađuje i uključite električni alat.
- Pritisnite polugu za deblokiranje funkcije uranjanja **12** i glodalicu za obradu ivica pomerajte polako na dole, dok ne postignete podešenu dubinu glodanja. Ponovo otpustite polugu za deblokiranje **12**, kako biste fiksirali dubinu uranjanja.
- Izvodite glodanje sa ravnomernim pomeranjem napred.
- Po završetku postupka glodanja glodalicu za obradu ivica vratite nazad u najvišu poziciju.
- Isključite električni alat.

Podešavanje zatezne poluge (pogledajte sliku D)

Ako pogonska jedinica **1** u jedinici za uranjanje nije više stabilna, morate naknadno da podesite zateznu silu zatezne poluge **13**.

- Otvorite zateznu polugu.
- Okrenite navrtku sa viljuškastim ključem (8 mm) ca. 45° u pravcu kazaljke na satu.
- Zatvorite ponovo zateznu polugu.
- Prekontrolišite da li je pogonska jedinica sigurno zategnuta. Ne pritezite navrtku previše.

Održavanje i servis

Servisna služba i savetovanje o upotrebi

Servisna služba odgovoriće na vaša pitanja o popravcima i održavanju vašeg proizvoda i o rezervnim delovima. Uvećane crteže i informacije o rezervnim delovima možete naći na našoj adresi:

www.bosch-pt.com

Bosch tim za savetovanje o upotrebi će vam rado pomoći ako imate pitanja o našim proizvodima i priboru.

50 | Slovensko

Srpski

Bosch-Service
 Dimitrija Tucovića 59
 11000 Beograd
 Tel.: (011) 2448546
 Fax: (011) 2416293
 E-Mail: asbosch@EUnet.yu

Uklanjanje djubreta

Jedinica za uranjanje, pribor i ambalaže treba da se odnesu na recikliranje u skladu sa pravilima za zaštitu okoline.

Zadržavamo pravo na promene.

Slovensko**Splošna varnostna navodila**

Preberite vsa opozorila in navodila, ki so priložena potopni enoti in uporabljenemu električnemu orodju. Neupoštevanje varnostnih napotkov in navodil lahko povzroči električni udar, požar in/ali resne poškodbe.

Shranite vsa varnostna navodila in napotke za prihodnost.

Opis in zmogljivost izdelka**Uporaba v skladu z namenom**

Potopna enota je v povezavi z Boschevim robnim rezkalnikom GKF 600 namenjena za rezkanje utorov, robov, profilov in ovalnih lukenj v les, umetne mase in lahek gradbeni material pri trdni podlagi.

Komponente na sliki

Oštevilčenje komponent se nanaša na prikaze na grafičnih straneh.

- 1 Pogonska enota
- 2 Potopna enota
- 3 Globinsko omejilo
- 4 Zasun z indeksno opzanko
- 5 Narebričen vijak za omejevalnik globine
- 6 Osnovna plošča
- 7 Drsna plošča
- 8 Omejilo revolverja
- 9 Tulec za fino nastavitve globine rezkanja
- 10 Skala za fino nastavitve globine rezkanja
- 11 Skala za nastavitve globine rezkanja
- 12 Deblokirna ročica za funkcijo potopa
- 13 Napenjalo
- 14 Ročaj (izolirana površina ročaja)

Prikazan ali opisan pribor ne spada v standardni obseg dobave.

Montaža

► **Pred začetkom kakršnih koli del na električnem orodju izvlcite omrežni vtičnik iz vtičnice.**

Vlaganje pogonske enote v potopno enoto (glejte sliko A)

- Odprite napenjalo **13**, če je zaprto.
- Postavite obe dvojni puščici na pogonski enoti in potopni enoti **2** do pokritja.
- Potisnite pogonsko enoto do prislona v potopno enoto in zasukajte pogonsko enoto kolikor je le mogoče daleč v smeri urnega kazalca.
- Zaprite napenjalo.

► **Po montaži vedno preverite, ali pogonska enota trdno leži v potopni enoti.**

Delovanje**Nastavitev globine rezkanja (glejte sliko B)**

► **Nastavitev globine rezkanja je dovoljena samo pri izklopljenem električnem orodju.**

Groba nastavitve globine rezkanja

- Električno orodje z montiranim rezkalnim orodjem postavite na predmet, ki ga boste obdelovali.
- Zavrtite skalo fine nastavitve **10** na „0“.
- Nastavite omejilo revolverja **8** na najnižjo stopnjo in občutili boste, da bo omejilo revolverja občutno zaskočilo.
- Sprostite narebrični vijak na globinskem omejitlu **5** tako, da bo globinsko omejilo **3** prosto gibljivo.
- Pritisnite sprostitveno ročico za potopno funkcijo **12** in potisnite robni rezkalnik počasi navzdol, dokler se rezkalnik ne dotakne površine obdelovanca. Ponovno izpusnite sprostitveno ročico **12**, da fiksirate to globino.
- Potisnite globinsko omejilo **3** navzdol, da bo nasledlo na omejitlu revolverja **8**. Nastavite pomikalo z indeksno oznako **4** v položaj „0“ na skali za nastavitve globine rezkanja **11**.
- Nastavite globinsko omejilo **3** na željeno globino rezkanja in zategnite narebrični vijak na globinskem omejitlu **5**. Pazite na to, da ne boste več prestavili pomikala z indeksno oznako **4**.
- Pritisnite sprostitveno ročico za potopno funkcijo **12** in potisnite robni rezkalnik v skrajni zgornji položaj.

Nastavljeno globino rezkanja lahko dosežete samo, če pri postopku potopa globinsko omejilo **3** zadane ob omejitlu revolverja **8**.

Pri večjih globinah rezkanja izvajajte več obdelovalnih postopkov z vsakokrat majhnim odvzemom ostružkov. S pomočjo omejitlu revolverja **8** lahko postopek rezkanja razdelite na več stopenj. V ta namen nastavite željeno globino rezkanja na najnižjo stopnjo omejitlu revolverja in izberite za prve obdelovalne postopke najprej višje stopnje. Razmak stopenj znaša ca. 3 mm.

Fina nastavitve globine rezkanja

Po preizkusnem rezkanju lahko z vrtenjem tulca **9** natančno nastavite globino rezkanja na zeleno mero; obrnite ga v smeri

urnega kazalca za povećanje globine rezkanja in v nasprotni smeri vrtenja urnega kazalca za smanjšanje globine rezkanja. Skala **10** vam pri tem lahko služi za orijentaciju. En obrat ustrezno za dolžini prestavljanja pribl. 1 mm, maksimalna dolžina prestavljanja pa znaša pribl. 4 mm.

Če potopno enoto **2** prestavite navzdol na maksimalno potopno globino, tudi s fino nastavitvijo ne boste mogli nastaviti večje potopne globine, ker je že uporabljena maksimalna globina prestavljanja.

Fina nastavev prav tako ni možna, če se omejevalnik globine **3** dotika omejevalnika revolverja **8**.

Nastavev globine rezkanja s šablono

Kot šablono uporabite vgradni del, za katerega je treba izdelati poglobitev, npr. tečaj.

- Nastavite omejilo revolverja **8** na najnižjo stopnjo in občutili boste, da bo omejilo revolverja občutno zaskočilo.
- Vgradni del položite na najnižjo stopnjo omejevalnika revolverja.
- Sprostite narebričeni vijak na globinskem omejlju **5** tako, da bo globinsko omejilo **3** prosto gibljivo.
- Omejevalnik globine potisnite navzdol, dokler ne sedi na vgradnem delu in nato tesno zategnite narebričen vijak na omejevalniku globine.
- Vgradni del odstranite z omejevalnika revolverja.

Navodila za delo

Smer in postopek rezkanja (glejte sliko C)

► **Postopek rezkanja mora vedno potekati v nasprotni smeri kroženja rezkalnega orodja (protitek). Pri rezkanju v smeri kroženja orodja (sinhroni tek) se vam električno orodje lahko iztrga iz rok.**

Pri rezkanju s potopno enoto **2** postopajte takole:

- Nastavite zeleno globino rezkanja, glejte odstavek „Nastavev globine rezkanja“.
- Električno orodje z montiranim rezkalnim orodjem postavite na obdelovanec, ki ga boste rezkali in vklopite električno orodje.
- Pritisnite sprostitveno ročico za potopno funkcijo **12** in potisnite robni rezkalnik počasi navzdol, dokler ne dosežete nastavljenih globine rezkanja. Ponovno izpusnite sprostitveno ročico **12**, da fiksirate to globino.
- Z enakomernim potiskom izvajajte postopek rezkanja.
- Po koncu rezkanja premaknite robni rezkalnik nazaj v skrajni zgornji položaj.
- Izklopite električno orodje.

Naravnavanje napenjala (glejte sliko D)

Če pogonska enota **1** ne sedi več trdno v potopni enoti, morate nastaviti silo vpenjanja vpenjalne ročice **13**.

- Odprite napenjalo.
- Zavrtite matico z viličastim ključem (8 mm) ca. 45° v smeri urnega kazalca.
- Nato ponovno zaprite napenjalo.
- Preverite, ali se pogonska enota varno napne. Matice ne smete preveč močno pritrčiti.

Vzdrževanje in servisiranje

Servis in svetovanje o uporabi

Servis Vam bo dal odgovore na Vaša vprašanja glede popravila in vzdrževanja izdelka ter nadomestnih delov. Risbe razstavljene stanja in informacije o nadomestnih delih se nahajajo tudi na spletu pod:

www.bosch-pt.com

Skupina svetovalcev o uporabi podjetja Bosch Vam bo z veseljem v pomoč pri vprašanjih o naših izdelkih in njihovega pribora.

Slovensko

Top Service d.o.o.
Celovška 172
1000 Ljubljana
Tel.: (01) 519 4225
Tel.: (01) 519 4205
Fax: (01) 519 3407

Odlaganje

Potopno enoto, pribor in embalaže je treba predelati na okolju prijazen način.

Pridržujemo si pravico do sprememb.

Hrvatski

Opće upute za sigurnost



Pročitajte sve sigurnosne napomene i upute priložene uronjivoj jedinici i korištenom električnom alatu. Propusti do kojih može doći uslijed nepridržavanja sigurnosnih napomena i uputa mogu uzrokovati električni udar, požar i/ili teške ozljede.

Sve upute za sigurnost i upute za uporabu spremite za buduću uporabu.

Opis proizvoda i radova

Uporaba za određenu namjenu

Uronjiva jedinica je zajedno s Bosch glodalicom rubova GKF 600 namijenjena za glodanje utora, rubova, profila i dugih rupa na čvrstoj podlozi od drva, plastike i lakih građevinskih materijala.

Prikazani dijelovi uređaja

Numeriranje prikazanih dijelova odnosi se na stranice sa slika ma boce.

- 1 Pogonska jedinica
- 2 Jedinica za zarezivanje
- 3 Graničnik dubine
- 4 Klizač sa indeks znakom
- 5 Vijak s nazubljenom glavom za graničnik dubine
- 6 Temeljna ploča

52 | Hrvatski

- 7 Klizna ploča
- 8 Revolverski graničnik
- 9 Čahura za skalu za fino namještanje dubine glodanja
- 10 Skala za fino namještanje dubine glodanja
- 11 Skala za namještanje dubine glodanja
- 12 Ručica za deblokiranje za funkciju zarezivanja
- 13 Stezna polugu
- 14 Ručka (izolirana površina zahvata)

Prikazan ili opisan pribor ne pripada standardnom opsegu isporuke.

Montaža

- ▶ **Prije svih radova na električnom alatu izvucite mrežni utikač iz utičnice.**

Umetnite pogonsku jedinicu u uronjivu jedinicu (vidjeti sliku A)

- Otvorite steznu ručicu **13** ukoliko je zatvorena.
- Objе dvostruke strelіce na pogonskoј i uronјivoј jedinici **2** pomaknite do preklopa.
- Gurnite pogonsku jedinicu do graničnika u uronjivu jedinicu i okrenite pogonsku jedinicu što je dalje moguće u smjeru kazaljke na satu.
- Zatvorite steznu polugu.
- ▶ **Poslije montaže uvijek provjerite da li pogonska jedinica čvrsto sjedi u uronjivoј jedinici.**

Rad

Namještanje dubine glodanja (vidjeti sliku B)

- ▶ **Namještanje dubine glodanja smije se provoditi samo kod isključenog električnog alata.**

Grubo namještanje dubine glodanja

- Stavite električni alat sa montiranim glodalom na obradivani izradak.
- Skalu za fino namještanje **10** okrenite u položaj „0“.
- Namjestite revolverski graničnik **8** na najniži stupanj; revolverski graničnik će osjetno uskočiti na svoje mjesto.
- Otpustite nareckani vijak na graničniku dubine **5**, tako da je graničnik dubine **3** slobodno pomičan.
- Pritisnite polugu za deblokiranje urona **12** i pomičite glodalicu rubova polako prema dolje dok glodalo ne dodirne površinu izratka. Ponovno otpustite polugu za deblokiranje **12** kako biste fiksirali dubinu uronjavanja.
- Pritisnite graničnik dubine **3** prema dolje, sve dok ne sjedne na revolverski graničnik **8**. Namjestite klizač sa indeks znakom **4** na poziciju „0“ na skali dubine glodanja **11**.
- Namjestite graničnik dubine **3** na traženu dubinu glodanja i stegnite nareckani vijak na graničniku dubine **5**. Pazite da se klizač sa indeks znakom **4** više ne može pomicati.
- Pritisnite polugu za deblokiranje urona **12** i pomičite glodalicu rubova u najviši položaj.

Namještena dubina glodanja će se postići samo kada kod procesa zarezivanja graničnik dubine **3** dodirne revolverski graničnik **8**.

Kod većih dubina glodanja morate provesti više operacija obrade sa manjom skinutom strugotinom. Pomoću revolver-skog graničnika **8** možete postupak glodanja podijeliti na više stupnjeva. U tu svrhu namjestite traženu dubinu glodana sa najnižim stupnjem revolver-skog graničnika i odaberite za prvu operaciju obrade najprije najviše stupnjeve. Razmak stupnjeva iznosi cca. 3 mm.

Fino namještanje dubine glodanja

Nakon probnog glodanja možete okretanjem čahure **9** namjestiti dubinu glodanja točno na željenu mjeru; okrećite u smjeru kazaljke na satu za povećanje dubine glodanja, a za smanjenje dubine glodanja u smjeru suprotnom od kazaljke na satu. Skala **10** služi za orijentaciju. Okretaj odgovara putu namještanja od cca. 1 mm, maksimalni put namještanja iznosi cca. 4 mm.

Ako je uronjiva jedinica **2** došla do maksimalne dubine uronjavanja, ne može se ni pomoću finog namještanja doseći veća dubina uronjavanja jer je iskorišten maksimalan put namještanja.

Fino namještanje nije moguće ni kada graničnik dubine **3** udara u revolverski graničnik **8**.

Namještanje dubine glodanja šablonom

Za šablonu koristite ugradni dio za koji trebate glodati dubinu, npr. šarka.

- Namjestite revolverski graničnik **8** na najniži stupanj; revolverski graničnik će osjetno uskočiti na svoje mjesto.
- Stavite ugradni dio na najniži stupanj revolver-skog graničnika.
- Otpustite nareckani vijak na graničniku dubine **5**, tako da je graničnik dubine **3** slobodno pomičan.
- Pritisnite graničnik dubine prema dolje dok ne sjedne na ugradni dio i pritegnite vijak s nazubljenom glavom na graničniku dubine.
- Izvadite ugradni dio iz revolver-skog graničnika.

Upute za rad

Smjer glodanja i proces glodanja (vidjeti sliku C)

- ▶ **Proces glodanja mora se uvijek odvijati u smjeru suprotnom od rotacije glodala (protusmjerno). Kod glodanja u smjeru rotacije glodala (istosmjerno), električni alat bi vam se mogao istrgnuti iz ruke.**

Za glodanje sa jedinicom za zarezivanje **2** postupite kako slijedi:

- Namjestite željenu dubinu glodanja, vidjeti u poglavlju „Namještanje dubine glodanja“.
- Električni alat sa montiranim glodalom stavite na obradivani izradak i uključite električni alat.
- Pritisnite polugu za deblokiranje urona **12** i pomičite glodalicu rubova polako prema dolje dok ne postignete namještenu dubinu glodanja. Ponovno otpustite polugu za deblokiranje **12** kako biste fiksirali dubinu uronjavanja.
- Proces glodanja izvodi se uz jednolični posmak.
- Po završetku glodanja pomičite natrag glodalicu rubova u najviši položaj.
- Isključite električni alat.

Reguliranje stezne poluge (vidjeti sliku D)

Ako pogonska jedinica **1** više čvrsto ne sjedi u uronjivoj jedinici, morate namjestiti zateznu silu stezne poluge **13**.

- Otvorite steznu polugu.
- Maticu s viljuškastim ključem (8 mm) okrenite za cca. 45° u smjeru kazaljke na satu.
- Ponovno zatvorite steznu ručicu.
- Provjerite da li je pogonska jedinica sigurno stegnuta. Maticu ne stežite čvrsto.

Održavanje i servisiranje

Servisiranje i savjetovanje o primjeni

Ovlašteni servis će odgovoriti na vaša pitanja o popravcima i održavanju vašeg proizvoda te o rezervnim dijelovima. Povećane crteže i informacije o rezervnim dijelovima možete naći na adresi:

www.bosch-pt.com

Bosch tim za savjetovanje o primjeni rado će vam pomoći odgovorom na pitanja o našim proizvodima i priboru.

Hrvatski

Robert Bosch d.o.o.
Kneza Branimira 22
10040 Zagreb
Tel.: (01) 2958051
Fax: (01) 2958050

Zbrinjavanje

Uronjivu jedinicu, pribor i pakiranje valja reciklirati na ekološki prihvatljiv način.

Zadržavamo pravo na promjene.

Eesti

Üldised ohutusjuhised



Lugege läbi kõik uputusrakisele ja kasutatavale elektrilisele tööriistale lisatud hoiatused ja juhised. Ohutusnõuete ja juhiste eiramine võib kaasa tuua elektrilöögi, tulekahju ja/või tõsised vigastused.

Hoidke kõik ohutusnõuded ja juhised hilisemaks kasutamiseks alles.

Seadme ja selle funktsioonide kirjeldus

Nõuetekohane kasutus

Uputusrakis on kombinatsioonis Boschi servafreesiga GKF 600 ette nähtud soonte, kantide, profiilide ja pikiavade freesimiseks puitu, plasti ja kergmaterjalidesse, freesimisel peab toorik kindlalt toetuma stabiilsele pinnale.

Seadme osad

Seadme osade numeratsiooni aluseks on jooniste lehekülgedel toodud numbrid.

- 1 Ajam
- 2 Uputusrakis
- 3 Sügavuspiirik
- 4 Indeksmärgiga lükkur
- 5 Rihveldatud kruvi sügavuspiirikule
- 6 Alusplaat
- 7 Liugtald
- 8 Revolverpiirik
- 9 Freesimissügavuse peenreguleerimise hülss
- 10 Skaala freesimissügavuse peenreguleerimiseks
- 11 Skaala freesimissügavuse reguleerimiseks
- 12 Uputusfunktsiooni vabastushoob
- 13 Kinnitushoob
- 14 Käepide (isoleeritud haardepind)

Tarnekomplekt ei sisalda kõiki kasutusjuhendis olevatel joonistel kujutatud või kasutusjuhendis nimetatud lisatarvikuid.

Montaaž

- ▶ **Enne mistahes tööde teostamist elektrilise tööriista kallal tõmmake pistik pistikupesast välja.**

Ajami paigaldamine uputusrakisesse (vt joonist A)

- Avage kinnitushoob **13**, juhul kui see on suletud.
- Seadke ajam ja uputusrakis **2** nii, et neil olevad topeltnooled on kohakuti.
- Lükake ajam lõpuni uputusrakisesse ja pöörake ajamit päripäeva nii kaugele, kui võimalik.
- Sulgege kinnitushoob.

- ▶ **Pärast paigaldamist kontrollige, kas ajam on uputusrakises kindlalt paigal.**

Kasutamine

Freesimissügavuse reguleerimine (vt joonist B)

- ▶ **Freesimissügavust tohib reguleerida vaid siis, kui seade on välja lülitatud.**

Freesimissügavuse jämereguleerimine

- Asetage seade koos monteeritud freesiteraga töödeldavale toorikule.
- Keerake freesimissügavuse peenreguleerimise skaala **10** asendisse „0“.
- Seadke revolverpiirik **8** madalaimale astmele; revolverpiirik fikseerub tuntuvalt kohale.
- Keerake lahti sügavuspiiriku rihveldatud kruvi **5**, nii et sügavuspiirik **3** on vabalt liikuv.
- Vajutage uputusfunktsiooni vabastushoovale **12** ja viige servafrees aeglaselt alla, kuni freesitera puudutab tooriku pinda. Uputussügavuse fikseerimiseks laske vabastushoob **12** uuesti lahti.

54 | Latviešu

- Vajutage sūgavuspiirik **3** alla, kuni see toetub revolverpiirikule **8**. Seadke indeksmārgiga liugur **4** freesimisūgavuse reguleerimise skaalā **11** asendis „0”.
- Seadke sūgavuspiirik **3** soovitud freesimisūgavusele ja keerake kinni sūgavuspiiriku rihveldatūdu kruvi **5**. Veenduge, et te ei nihuta indeksmārgiga liugur **4** enam paigast.
- Vajutage uputussūgavusfunktsiooni vabastūshoovale **12** ja viige servafrees kōrgeimasse asendis.

Seadistatūdu freesimisūgavus saavutatakse vaid siis, kui uputamisel on sūgavuspiirik **3** vastu revolverpiirik **8**.

Suurema freesimisūgavuse puhul on mugavam freesida jārjārgult. Revolverpiiriku **8** abil saate jaotada freesimisoperatsiooni mitmesse jārku. Reguleerige soovitud freesimisūgavus vālja revolverpiiriku madalaima astmega ja valige esimes-te operatsioņnide jaoks alguses kōrgemad astmed. Astmete vāhekaugus on umbes 3 mm.

Freesimisūgavuse peenreguleerimine

Pārst proovifreesimist saate soovitud freesimisūgavust hūl-si **9** abil tāpselt vālja reguleerida; freesimisūgavuse suuren-damiseksi keerake hūlssi pāripāeva, freesimisūgavuse vā-hendamiseksi keerake hūlssi vastupāeva. Skaala **10** on see-juures orientiiriks. Ūks pōore vastab ca 1 mm-le, maksimāl-ne reguleerimisulatus on ca 4 mm.

Kui uputusrakis **2** on viidud alla maksimāl-sele uputussūgavu-sele, ei ole vōimālik suuremat uputussūgavust valida ka peen-reguleerimise abil, kuni maksimāl-ne reguleerimisulatus on āra kasutatūdu.

Peenreguleerimine ei ole vōimālik ka siis, kui sūgavuspiirik **3** puutub kokku revolverpiirikuga **8**.

Freesimisūgavuse reguleerimine šablooni abil

Šabloonina kasutage detailli, mille jaoks soovite sūvendit freesida, nt šarniiri.

- Seadke revolverpiirik **8** madalaimale astmele; revolverpiirik fikseerub tuntavalt kohale.
- Asetage detail revolverpiiriku madalaimale astmele.
- Keerake lahti sūgavuspiiriku rihveldatūdu kruvi **5**, nii et sū-gavuspiirik **3** on vabalt liikuv.
- Suruge sūgavuspiirik alla, nii et see on detaili peal, ja pingu-tage kinni sūgavuspiiriku rihveldatūdu kruvi.
- Vōtke detail revolverpiirikult maha.

Tōjūhised**Freesimisuund ja freesimisprotsess (vt joonist C)**

► **Ettenihke suund peab olema vastupidine freesitera pōorlemissuunale. Ettenihke suuna ūhtimisel freesite-ra pōorlemissuunaga vōib seade ennast kasutāja kāest vālja rebida.**

Uputusrakise **2** freesimiseksi toimige jārjnevalt:

- Reguleerige vālja soovitud freesimisūgavus, vt punkti „Freesimisūgavuse reguleerimine”.
- Asetage seade koos kūlgemonteeritūdu freesiteraga tōōdel-davale toorikule ja lūlitage seade sisse.
- Vajutage uputussūgavusfunktsiooni vabastūshoovale **12** ja viige servafrees aeglaselt alla, kuni see jōuab vāljareguleeritūdu freesimisūgavuseni. Uputussūgavuse fikseerimiseksi las-ke vabastūshoob **12** uuesti lahti.
- Andes seadmele ūhtlase ettenihke alustage freesimist.

- Pārst freesimise lōpetamist viige servafrees tagasi kōrgei-masse asendis.
- Lūlitage seade vālja.

Kinnitūshoova jārreguleerimine (vt joonist D)

Kui ajam **1** ei ole uputusrakises enam kindlalt paigal, tuleb reguleerida kinnitūshoova **13** kinnitūsjōudu.

- Avage kinnitūshoob.
- Keerake mutrit lehtvōtmega (8 mm) ca 45° pāripāeva.
- Sulgege kinnitūshoob uuesti.
- Kontrollige, kas ajam on tugevasti kinnitatūdu. Ārge pingu-tage mutrit liiga tugevasti kinni.

Hooldus ja teenindus**Klienditeenindus ja mūģijārjne nōustamine**

Klienditeeninduses vastatakse toote paranduse ja hoolduse ning varuosade kohta esitatūdu kūsimumstele. Joonised ja teabe varuosade kohta leiate ka veebisaidilt:

www.bosch-pt.com

Boschi nōustājad osutavad Teile toodete ja tarvikute kūsimumstes meeleldi abi.

Eesti Vabariik

Mercantile Group AS

Boschi elektriliste kāsītōōriistade remont ja hooldus

Pārnu mnt. 549

76401 Saue vald, Laagri

Tel.: 679 1122

Faks: 679 1129

Kasutuskōlmatuks muutūdu seadmete kāsītus

Uputusrakis, lisatarvikud ja pakendid tuleb keskkonnasāstīkult ringlusse vōtta.

Tootja jātāb endale ūguse muudatuste tegemiseksi.

Latviešu**Vispārējie drošības noteikumi**

Izlasiet visus iegremdēšanas mezglam un izmantojamajam elektroinstrumentam pievienotos drošības noteikumus un lietošanas norādījumus. Drošības noteikumu un norādījumu neievērošana var izraisīt aizdegšanos un būt par cēloni elektriskajam triecienam vai nopietnam savainojumam.

Uzglabājiet drošības noteikumus un norādījumus turpmākai izmantošanai.

Izstrādājuma un tā darbības apraksts**Pielietojums**

Iegremdēšanas mezgls kopā ar Bosch malu frēzi GKF 600 ir paredzēts gropju un profilu veidošanai, malu apdarei un garu atvērūdu iefrēzēšanai kokā, plastmasā un vieglajos celt-

niecības materiālos, darba laikā nepārtaukti noturot instrumenta pamatni saskarē ar apstrādājamā priekšmeta virsmu.

Attēlotās sastāvdaļas

Attēloto sastāvdaļu numerācija atbilst grafiskajās lappusēs sniegtajiem attēliem.

- 1 Piedziņas bloks
- 2 Iegremdēšanas mezgls
- 3 Dziļuma ierobežotājs
- 4 Pārbidāmais marķieris
- 5 Dziļuma ierobežotāja rievskrūve
- 6 Pamatne
- 7 Slīdplāksne
- 8 Pagriežama pakāpveida atdure
- 9 Rokturis frēzēšanas dziļuma precīzai iestādīšanai
- 10 Skala frēzēšanas dziļuma precīzai iestādīšanai
- 11 Skala frēzēšanas dziļuma iestādīšanai
- 12 Iegremdēšanas mezgla fiksējošā svira
- 13 Stiprinošā svira
- 14 Rokturis (ar izolētu noturvirsmu)

Attēlotie vai aprakstītie piederumi neietilpst standarta piegādes komplektā.

Montāža

- ▶ **Pirms elektroinstrumenta apkopes vai apkalpošanas izvelciet tā elektrokabeļa kontaktdakšu no barojošā elektrotīkla kontaktlīdždas.**

Piedziņas bloka iestiprināšana iegremdēšanas mezglā (attēls A)

- Paceliet fiksējošo sviru **13**, ja tā ir bijusi nospiesta.
- Panāciet, lai sakristu divkāršās bultas uz piedziņas bloka un uz iegremdēšanas mezgla **2**.
- Līdz galam iebīdīet piedziņas bloku iegremdēšanas mezglā un tad pagriežiet to pulksteņa rādītāju kustības virzienā, cik tālu vien iespējams.
- Nospiediet stiprinājošo sviru.

- ▶ **Pēc montāžas vienmēr pārbaudiet, vai piedziņas mezgls ir stingri iestiprināts iegremdēšanas mezglā.**

Lietošana

Frēzēšanas dziļuma iestādīšana (attēls B)

- ▶ **Frēzēšanas dziļuma iestādīšanu drīkst veikt tikai izslēgtam elektroinstrumentam.**

Frēzēšanas dziļuma aptuvena iestādīšana

- Novietojiet elektroinstrumentu ar tajā iestiprinātu frēzēšanas darbinstrumentu uz apstrādājamā priekšmeta virsmas.
- Pagriežiet frēzēšanas dziļuma precīzās iestādīšanas skalu **10** pret iedaļu „0”.
- Pagriežiet pakāpveida atduri **8** stāvoklī, kas atbilst zemākajam līmenim; atdure fiksējas šajā stāvoklī ar skaidri sardzdamu klikšķi.

- Atskrūvējiet dziļuma ierobežotāja rievskrūvi **5** tā, lai dziļuma ierobežotājs **3** varētu brīvi kustēties.
- Nospiediet iegremdēšanas funkcijas atbrīvojošo sviru **12** un lēni pārvietojiet malu frēzi leju, līdz frēzēšanas darbinstruments pieskaras apstrādājamā priekšmeta virsmai. Atlaidiet atbrīvojošo sviru **12**, fiksējot šo iegremdēšanas dziļumu.
- Pārvietojiet dziļuma ierobežotāju **3** leju, līdz tas pieskaras pagriežamajai pakāpveida atdurei **8**. Pārvietojiet bidni **4** tā, lai tā marķējuma atzīme atrastos pret frēzēšanas dziļuma skalas **11** iedaļu „0”.
- Pārvietojiet dziļuma ierobežotāju **3** stāvoklī, kas atbilst vēlamajam frēzēšanas dziļumam, un stingri pieskrūvējiet dziļuma ierobežotāja rievskrūvi **5**. Sekojiet, lai bidnis ar marķējuma atzīmi **4** vairāk netiktu pārvietots.
- Nospiediet iegremdēšanas funkcijas atbrīvojošo sviru **12** un pārvietojiet malu frēzi augšējā stāvoklī.

Iestādītais frēzēšanas dziļums tiks sasniegts, dziļuma ierobežotājam **3** pieskaroties pagriežamajai pakāpveida atdurei **8**.

Ja frēzēšanas dziļums ir liels, frēzēšanas operāciju ieteicams veikt vairākos etapos, katrā no tām ņemot tikai daļu materiāla. Izmantojot pagriežamo pakāpveida atduri **8**, frēzēšanas operāciju var ērti sadalīt un veikt vairākos etapos. Šim nolūkam iestādiet vēlamo frēzēšanas dziļumu attiecībā pret pakāpveida atdures zemāko līmeni un tad uzsāciet apstrādi, pagriežot atduri stāvoklī, kas atbilst augstākajam līmenim. Dziļuma starpība starp atdures blakus līmeņiem ir aptuveni 3 mm.

Frēzēšanas dziļuma precīzā iestādīšana

Ar rokturi **9** var precīzi iestādīt vēlamo frēzēšanas dziļumu pēc iegūtajiem kontrolfrēzējuma rezultātiem; griežot šo rokturi pulksteņa rādītāju kustības virzienā, frēzēšanas dziļums paliecinās, bet, griežot rokturi pretēji pulksteņa rādītāju kustības virzienam, frēzēšanas dziļums samazinās. Skala **10** kalpo frēzēšanas dziļuma izmaiņu orientējošai novērtēšanai. Viens roktura apgrieziena atbilst frēzēšanas dziļuma izmaiņai par aptuveni 1 mm, bet maksimālā frēzēšanas dziļuma izmaiņa, ko var panākt ar roktura palīdzību, ir aptuveni 4 mm.

Ja iegremdēšanas mezgls **2** atrodas apakšējā stāvoklī, kas atbilst maksimālajam frēzēšanas dziļumam, tad vēl lielāku frēzēšanas dziļumu nevar panākt arī ar precīzās iestādīšanas elementu palīdzību, jo jau ir sasniegts maksimālais frēzēšanas dziļums.

Frēzēšanas dziļuma precīzā iestādīšana nav iespējama arī tad, ja dziļuma ierobežotājs **3** piespiežas pagriežamajai pakāpveida atdurei **8**.

Frēzēšanas dziļuma iestādīšana ar šablonu

Kā šablonu izmantojiet detaļu, kuras stiprināšanai jāiefrēzē padziļinājums, piemēram, šarnīru.

- Pagriežiet pakāpveida atduri **8** stāvoklī, kas atbilst zemākajam līmenim; atdure fiksējas šajā stāvoklī ar skaidri sardzdamu klikšķi.
- Novietojiet stiprināmo detaļu uz pakāpveida atdures zemākā laukumiņa.
- Atskrūvējiet dziļuma ierobežotāja rievskrūvi **5** tā, lai dziļuma ierobežotājs **3** varētu brīvi kustēties.
- Pārvietojiet dziļuma ierobežotāju leju, līdz tas atduras pret stiprināmo detaļu, un tad stingri pievelciet dziļuma ierobežotāja rievskrūvi.

56 | Lietuviškai

- Noņemiet stiprināmo detaļu no pakāpjveida atdures laukumiņa.

Norādījumi darbam**Frēzēšanas virziens un operācijas gaita (attēls C)**

- **Frēzēšanas laikā instruments vienmēr jāpārvieto pret frēzēšanas darbinstrumenta griezējšķautņu pārvietošanās virzienu (pretējs virziens). Veicot frēzēšanu griezējšķautņu pārvietošanās virzienā (vienāds virziens), elektroinstruments var tikt izrauts no rokām.**

Lietojot iegremdēšanas mezglu **2**, rīkojieties šādi.

- Iestādiet vēlamo frēzēšanas dziļumu, kā norādīts sadaļā „Frēzēšanas dziļuma iestādīšana”.
- Novietojiet elektroinstrumentu ar tajā iestiprinātu frēzēšanas darbinstrumentu uz apstrādājamā priekšmeta virsmas un ieslēdziet instrumentu.
- Nospiediet iegremdēšanas funkcijas atbrīvojošo sviru **12** un lēni pārvietojiet malu frēzi lejup, līdz frēzēšanas darbinstruments pieskaras apstrādājamā priekšmeta virsmai. Atlaidiet atbrīvojošo sviru **12**, fiksējot šo iegremdēšanas dziļumu.
- Veiciet frēzēšanu, vienmērīgi pārvietojot instrumentu.
- Pēc frēzēšanas beigām no jauna pārvietojiet malu frēzi augšējā stāvoklī.
- Izslēdziet elektroinstrumentu.

Stipriņošās sviras piespiedējspēka regulēšana (attēls D)

Ja piedziņas bloku **1** vairs neizdodas stingri iestiprināt iegremdēšanas mezglā, nepieciešams pārregulēt stipriņošās sviras **13** iespiešanas spēku.

- Atveriet stipriņošo sviru.
- Ar vaļējā tipa uzgriežņu atslēgu (8 mm) pagrieziet uzgriezni aptuveni par 45° pulksteņa rādītāju kustības virzienā.
- Tad no jauna nospiediet stipriņošo sviru.
- Pārbaudiet, vai piedziņas bloks ir stingri iestiprināts. Nepieskrūvējiet uzgriezni pārāk stingri.

Apkalpošana un apkope**Klientu konsultāciju dienests un konsultācijas par lietošanu**

Klientu konsultāciju dienesta darbinieki atbildēs uz Jūsu jautājumiem par izstrādājuma remontu un apkalpošanu, kā arī par rezerves daļu iegādi. Izklājuma zīmējumus un informāciju par rezerves daļām var atrast arī interneta vietnē:

www.bosch-pt.com

Bosch klientu konsultāciju grupa centīsies Jums palīdzēt vislabākajā veidā, sniedzot atbildes uz jautājumiem par mūsu izstrādājumiem un to piederumiem.

Latvijas Republika

Robert Bosch SIA
Bosch elektroinstrumentu servisa centrs
Dzelzavas ielā 120 S
LV-1021 Rīga
Tālr.: 67146262
Telefakss: 67146263
E-pasts: service-pt@lv.bosch.com

Atbrīvošanās no nolietotajiem izstrādājumiem

Nolietoto iegremdēšanas mezglu, tā piederumus un iesaiņojuma materiālus nepieciešams utilizēt apkārtējai videi nekaitīgā veidā.

Tiesības uz izmaiņām tiek saglabātas.

Lietuviškai**Bendrosios saugos nuorodos**

Perskaitykite visas prie įpjaunamojo / griovelių frezavimo įtaiso ir naudojamų elektrinio įrankio pridėdamas įspėjamąsias nuorodas ir reikalavimus. Nesilaikant saugos nuorodų ir reikalavimų gali trenkti elektros smūgis, kilti gaisras, galima smarkiai susižaloti ir sužaloti kitus asmenis.

Kilti gaisras, galima smarkiai susižaloti ir sužaloti kitus asmenis.

Išsaugokite visas saugos nuorodas ir instrukcijas, kad ir ateityje galėtumėte jomis pasinaudoti.

Gaminio ir techninių duomenų aprašas**Prietaiso paskirtis**

Įpjaunamasis / griovelių frezavimo įtaisas, naudojamas su Bosch briaunų frezavimo mašina GKF 600, yra skirtas medžio, plastikinių ir lengvųjų statybinių medžiagų grioveliams, briaunoms, profiliams bei išilginėms išpjovoms frezuoti, padėjus ruošinį ant tvirto pagrindo.

Pavaizduoti prietaiso elementai

Pavaizduotų sudedamųjų dalių numeriai atitinka schemose nurodytus numerius.

- 1 Pavaros mazgas
- 2 Įpjaunamasis/griovelių frezavimo įtaisas
- 3 Gylio ribotuvas
- 4 Sklendė su indeksine žyme
- 5 Gylio ribotuvo varžtas briaunota galvute
- 6 Pagrindo plokštė
- 7 Atraminė plokštė
- 8 Revolverinė atrama
- 9 Frezavimo gylio tikslaus nustatymo įvorė
- 10 Tikslaus frezavimo gylio nustatymo skalė
- 11 Frezavimo gylio nustatymo skalė
- 12 Įpjovimo/griovelių frezavimo funkcijos atblokovimo svirtelė
- 13 Įveržiamoji svirtelė
- 14 Rankena (izoliuotas rankenos paviršius)

Pavaizduota ar aprašyta papildoma įranga į standartinį komplektą neįeina.

Montavimas

▶ **Prieš atliekant bet kokius elektrinio įrankio reguliavimo ar priežiūros darbus reikia ištraukti kištuką iš elektros tinklo lizdo.**

Pavaros mazgo įstatymas į įpjaunamąjį / griovelių frezavimo įtaisą (žr. pav. A)

- Atlaisvinkite įveržiamąją svirtelę **13**, jei ji yra įveržta.
- Nustatykite taip, kad dvigubos rodyklės ant pavaros mazgo ir ant įpjaunamojo / griovelių frezavimo įtaiso **2** sutaptų.
- Įstumkite pavaros mazgą į įpjaunamąjį / griovelių frezavimo įtaisą iki atramos ir kiek galima pasukite pavaros mazgą pagal laikrodžio rodyklę.
- Įveržkite įveržimo svirtelę.

▶ **Baigę montuoti patikrinkite, ar pavaros mazgas tvirtai įstatytas į įpjaunamąjį / griovelių frezavimo įtaisą.**

Naudojimas

Frezavimo gylio nustatymas (žr. pav. B)

▶ **Frezavimo gylį galima nustatyti tik tada, kai elektrinis prietaisas išjungtas.**

Apytikslis frezavimo gylio nustatymas

- Elektrinį prietaisą su įstatytu frezavimo įrankiu pastatykite ant apdorojamojo ruošinio.
- Tiksliojo nustatymo skalę **10** nustatykite ties „0“.
- Revolverinę atramą **8** nustatykite ant žemiausios pakopos; pajusite, kaip revolverinė atrama užsifiksuoja šioje padėtyje.
- Atlaisvinkite gylio ribotuvo varžtą briaunuota galvute **5** tiek, kad gylio ribotuvą **3** laisvai judėtų.
- Paspauskite įpjovimo / griovelių frezavimo funkcijos atblokovimo svirtelę **12** ir lėtai stumkite briaunų frezavimo mašiną žemyn, kol frezavimo įrankis palies ruošinio paviršių. Atleiskite atblokovimo svirtelę **12**, kad užfiksuotumėte šį įleidimo gylį.
- Spauskite gylio ribotuvą **3** žemyn, kol jis atsirems į revolverinę atramą **8**. Sklendę su indeksine žyme **4** pastumkite į frezavimo gylio nustatymo skalės **11** padėtį „0“.
- Nustatykite gylio ribotuvą **3** ties norimu frezavimo gyliu ir priveržkite gylio ribotuvo varžtą briaunuota galvute **5**. Saugokite, kad nebepastumtumėte sklendės su indeksine žyme **4**.
- Paspauskite įpjovimo / griovelių frezavimo funkcijos atblokovimo svirtelę **12** ir stumkite briaunų frezavimo mašiną į aukščiausią padėtį.

Nustatytas frezavimo gylis pasiekiamas tik tada, jei įpjovimo metu gylio ribotuvą **3** atsiremia į revolverinę atramą **8**.

Norint išfrezuoti gilesnius profilius, reikia atlikti daugiau apdirbimo operacijų, kurias vykdant būtų sudrožiamos plonesnės drožlės. Naudodamiesi revolverine atrama **8**, frezavimo operaciją galite suskirstyti į kelias pakopas. Tuo tikslu žemiausią revolverinės atramos pakopą nustatykite pagal norimą galutinį frezavimo gylį ir pirmosioms apdirbimo operacijoms atlikti pirmiausiai pasirinkite aukštesnes pakopas. Atstumas tarp pakopų yra apie 3 mm.

Tikslus frezavimo gylio nustatymas

Po bandomojo frezavimo, sukdami įvorę **9** galite nustatyti tikslų norimą frezavimo gylį: jei frezavimo gylį norite padidinti, sukite pagal laikrodžio rodyklę, jei frezavimo gylį norite sumažinti, sukite prieš laikrodžio rodyklę. Skalė **10** yra skirta orientuotis. Vienas sūkis atitinka apytikriai 1 mm postūmį, maksimalus galimas postūmis yra 4 mm.

Jei įpjaunamasis / griovelių frezavimo įtaisas **2** yra nuleistas iki maksimalaus įleidimo gylio, tai ir tikslaus nustatymo įtaisas didesnio įleidimo gylio nebus galima pasiekti, nes išnaudotas visas reguliavimo atstumas.

Tikslųjų nustatymų taip pat negalima atlikti, jei gylio ribotuvą **3** remiasi į revolverinę atramą **8**.

Frezavimo gylio nustatymas šablonu

Kaip šabloną naudokite įmontuojamąją dalį, kuriai skirtas frezuojamas griovelis, pvz., lankštą.

- Revolverinę atramą **8** nustatykite ant žemiausios pakopos; pajusite, kaip revolverinė atrama užsifiksuoja šioje padėtyje.
- Įmontuojamąją dalį padėkite ant žemiausios revolverinės atramos pakopos.
- Atlaisvinkite gylio ribotuvo varžtą briaunuota galvute **5** tiek, kad gylio ribotuvą **3** laisvai judėtų.
- Spauskite gylio ribotuvą žemyn, kol jis atsirems į įmontuojamąją dalį, ir priveržkite gylio ribotuvo varžtą briaunuota galvute.
- Įmontuojamąją dalį išimkite iš revolverinės atramos.

Darbo patarimai

Frezavimo kryptis ir frezavimas (žr. pav. C)

▶ **Frezuojant prietaisas visada turi būti stumiamas prieš frezavimo įrankio sukimosi kryptį (priešpriešinis judėjimas). Frezuojant pagal sukimosi kryptį (sinchroniškumas), elektrinis prietaisas gali iškristi iš rankų.**

Jei norite frezuoti su įpjaunamoju/griovelių frezavimo įtaisu **2**, atlikite šiuos veiksmus:

- Nustatykite norimą frezavimo gylį, žr. skyrių „Frezavimo gylio nustatymas“.
- Elektrinį prietaisą su įstatytu frezavimo įrankiu pastatykite ant apdorojamojo ruošinio ir elektrinį prietaisą įjunkite.
- Paspauskite įpjovimo / griovelių frezavimo funkcijos atblokovimo svirtelę **12** ir lėtai stumkite briaunų frezavimo mašiną žemyn, kol pasieksite nustatytą įleidimo gylį. Atleiskite atblokovimo svirtelę **12**, kad užfiksuotumėte šį įleidimo gylį.
- Frezuodami stumkite prietaisą tolygiai.
- Baigę frezuoti, briaunų frezavimo mašiną grąžinkite į aukščiausią padėtį.
- Elektrinį prietaisą išjunkite.

Įveržimo svirtelės reguliavimas (žr. pav. D)

Jei pavaros mazgas **1** nebesilaiko tvirtai įpjaunamajame / griovelių frezavimo įtaise, turite pareguliuoti įveržimo svirtelės **13** įveržimo jėgą.

- Atlaisvinkite įveržimo svirtelę.
- Veržliniu raktu (8 mm) sukite veržlę apie 45° palei laikrodžio rodyklę.
- Vėl įveržkite įveržimo svirtelę.

58 | Lietuviškai

- Patikrinkite, ar pavaros mazgas tvirtai įveržtas. Neužveržkite veržlės per stipriai.

Priežiūra ir servisas

Klientų aptarnavimo skyrius ir naudotojų konsultavimo tarnyba

Klientų aptarnavimo skyriuje gausite atsakymus į klausimus, susijusius su jūsų gaminio remontu, technine priežiūra bei atsarginėmis dalimis. Detalius brėžinius ir informaciją apie atsargines dalis rasite čia:

www.bosch-pt.com

Bosch naudotojų konsultavimo tarnybos specialistai mielai atsakys į klausimus apie mūsų gaminius ir papildomą įrangą.

Lietuva

Bosch įrankių servisas

Informacijos tarnyba: (037) 713350

Įrankių remontas: (037) 713352

Faksas: (037) 713354

El. paštas: service-pt@lv.bosch.com

Šalinimas

Įpjaunamasis / griovelių frezavimo įtaisas, papildoma įranga ir pakuotės turi būti ekologiškai utilizuojami.

Galimi pakeitimai.

يرجى التوجه إلى التاجر المختص بما يتعلّق بأمر الضمان والتصلّيح وتأمين قطع الغيار.

التخلص من العدة الكهربائية

ينبغي التخلص من وحدة الغطس والملحقات وعناصر التخلّيف بطريقة محافظة على البيئة بتسليمها إلى أحد مراكز إعادة التدوير.
نحتفظ بحق إدخال التعديلات.

ضبط عمق التفريز باستخدام شابلونة

- يمكنك استخدام الجزء التركيبي المراد تفريز تجويف له كشابلونة، على سبيل المثال المفصلة.
- اضبط المصد البرجي 8 على أدنى درجة، يتعاشق المصد البرجي بشكل محسوس.
- ضع الجزء التركيبي على أدنى مستوى للمصد البرجي.
- حل اللولب المحزز بمحدد العمق 5 بحيث يكون محدد العمق 3 قابل للمركبة بطلاقة.
- اضغط محدد العمق إلى أسفل إلى أن يستقر على الجزء التركيبي، وأحكم ربط البرغي المحزز الموجود بمحدد العمق.
- أخرج الجزء التركيبي من المصد البرجي.

ملاحظات شغل

اتجاه الفرز وعملية الفرز (تراجع الصورة C)

◀ يجب دائماً أن تتم عملية الفرز بعكس اتجاه دوران لقمة الفرز (سير معاكس). قد يتم خلع العدة الكهربائية عن يدك عند الفرز مع اتجاه الدوران (سير مساو).

للقيام بالفرز مع وحدة الغطس 2 ينبغي تنفيذ الخطوات التالية:

- اضبط عمق الفرز المرغوب، راجع الفقرة "ضبط عمق الفرز".
- ركز العدة الكهربائية بلقمة الفرز المركبة على قطعة الشغل المرغوب معالجتها وشغل العدة الكهربائية.
- اضغط على ذراع فك الإيقاف لوظيفة الغطس 12 وحرك ماكينة تفريز الحواف ببطء إلى أسفل، إلى أن يتم الوصول إلى عمق التفريز المطلوب. اترك ذراع التحرير 12 مرة أخرى لتثبيت عمق الغطس.
- نفذ عملية الفرز بدفع منتظم نحو الأمام.
- بعد انتهاء عملية التفريز أعد ماكينة تفريز الحواف إلى أقصى وضع علوي.
- اطفئ العدة الكهربائية.

إعادة ضبط ذراع الشد (تراجع الصورة D)

- في حالة عدم ثبات وحدة الدفع 1 في وحدة الغطس، فيجب إعادة ضبط قوة الشد الخاصة بذراع الشد 13.
- افتح ذراع الشد.
- افتل الصامولة بواسطة مفتاح ربط مفتوح الفك (8 مم) بمقدار 45° باتجاه حركة عقارب الساعة.
- اغلق ذراع الشد.
- تفحص عما إذا كان قد تمّ شد وحدة الدفع بأمان. لا تفرط بشد الصامولة.

الصيانة والخدمة

خدمة الزبائن ومشورة الاستخدام

يجيب مركز خدمة الزبائن على أسئلتكم بصدد تصلّيح وصيانة المنتج وأيضاً بما يخص قطع الغيار. يعثر على الرسوم الممددة وعلى المعلومات عن قطع الغيار بموقع:

www.bosch-pt.com

سيكون من دواعي سرور فرقة مشورة الاستخدام بشركة بوش أن تساعدكم بخصوص الأسئلة عن منتجاتنا وتوابعها.

- اغلق ذراع الشد.
- ◀ تأكد دائما بعد التركيب من التثبيت المحكم لوحدة الدفع في وحدة الغطس.

التشغيل

ضبط عمق الفرز (تراجع الصورة B)

- ◀ يجوز ضبط عمق الفرز فقط عندما تكون العدة الكهربائية مطفأة.

الضبط العمومي لعمق التفريز

- ركب العدة الكهربائية التي ركبت بها لقمة الفرز على قطعة الشغل المرغوب معالجتها.
- اقل مقياس الضبط الدقيق 10 على "0".
- اضبط المصد البرجي 8 على أدنى درجة، يتعاشق المصد البرجي بشكل محسوس.
- حل اللولب المحزز بمحدد العمق 5 بحيث يكون محدد العمق 3 قابل للحركة بطلاقة.
- اضغط على ذراع فك الإقفال لوظيفة الغطس 12 وحرك ماكينة تفريز الواف ببطء إلى أسفل حتى تلامس المكشطة سطح قطعة الشغل. اترك ذراع فك الإقفال 12 مرة أخرى لتثبيت عمق الغطس.
- اضغط محدد العمق 3 نحو الأسفل إلى أن يتركز على المصد البرجي 8. اضبط المزلاق مع العلامة الدليلية 4 على المركز "0" على مقياس عمق الفرز 11.
- اضبط محدد العمق 3 على عمق الفرز المرغوب واحكم شد اللولب المحزز بمحدد العمق 5. احرص على عدم إزاحة المزلاق مع العلامة الدليلية 4 أثناء ذلك.
- اضغط على ذراع فك الإقفال لوظيفة الغطس 12 وحرك ماكينة تفريز الواف إلى أعلى موضع.
- يتم التوصل إلى عمق الفرز الذي سبق وتم ضبطه فقط عندما يتصادم محدد العمق 3 أثناء عملية الغطس بالمصد البرجي 8.
- يفضل أن تنفذ مراحل معالجة متعددة بإزاحة نشارة ضئيلة في كل مرة، إن كان عمق الفرز كبير. يمكنك أن تقسم عملية الفرز على عدة خطوات بواسطة المصد البرجي 8. اضبط عمق الفرز المرغوب بواسطة أدنى درجة بالمصد البرجي واختر في البداية الدرجات الأعلى بالنسبة لخطوات المعالجة الأولى. يبلغ البعد بين كل درجة 3 مم تقريبا.

الضبط الدقيق لعمق التفريز

- بعد عملية تفريز تجريبية يمكنك من خلال إدارة الجلبة 9 ضبط عمق التفريز على المقاس المرغوب بدقة، أدر في اتجاه عقارب الساعة لزيادة عمق التفريز، وأدر في عكس اتجاه عقارب الساعة لتقليل عمق التفريز. يساعد التدرج 10 على توجيهك أثناء العملية. توافق كل دورة مسافة ضبط تبلغ حوالي 1 مم، تبلغ أقصى مسافة ضبط 4 مم.
- في حالة وصول وحدة الغطس 2 إلى أقصى عمق غطس، فإنه لا يمكن من خلال الضبط الدقيق الوصول إلى عمق غطس أكبر، نظرا لأن مسافة الضبط القصوى قد تم استخدامها بالفعل.
- لا يمكن الضبط الدقيق أيضا في حالة ملامسة محدد العمق 3 للمصد البرجي 8.

عربي

ملاحظات الأمان العامة

اقرأ جميع ملاحظات التحذير والتعليمات المرفقة بوحدة الغطس والعدة الكهربائية المستخدمة. إن ارتكاب الأخطاء عند تطبيق الملاحظات التحذيرية والتعليمات قد يؤدي إلى الصدمات الكهربائية، إلى نشوب الحرائق و/أو الإصابة بجروح خطيرة.



احتفظ بجميع الملاحظات التحذيرية والتعليمات للمستقبل.

وصف المنتج والأداء

الاستعمال المخصص

وحدة الغطس بالارتباط مع ماكينة تفريز المواف GKF 600 من Bosch على القاعدة الثابتة مخصصة لتفريز المزور والحواف والقطاعات والثقوب الطويلة في الخشب والبلاستيك والمواد الخفيفة.

الأجزاء المصورة

يستند ترقيم الأجزاء المصورة إلى الرسوم الموجودة على صفحة الرسوم التخطيطية.

- 1 وحدة الدفع
 - 2 وحدة الغطس
 - 3 محدد العمق
 - 4 مزلاق مع علامة دليلية
 - 5 برغي محزز لمحدد العمق
 - 6 صفيحة القاعدة
 - 7 صفيحة ازلاق
 - 8 مصد برجي
 - 9 جلبة الضبط الدقيق لعمق التفريز
 - 10 مقياس ضبط عمق الفرز الدقيق
 - 11 مقياس ضبط عمق الفرز
 - 12 ذراع فك الإقفال لوحدة الغطس
 - 13 ذراع شد
 - 14 مقبض يدوي (سطح القبض معزول)
- إن التوايح الموصوفة أو الموجودة في الرسم ليست محتواة في إطار التوريد الاعتيادي.

التركيب

- ◀ اسحب القابس من مقبس الشبكة الكهربائية قبل إجراء أي عمل على العدة الكهربائية.

تركيب وحدة الدفع في وحدة الغطس

(تراجع الصورة A)

- افتح ذراع الشد 13، إن كانت مغلقة.
- اجعل السهمين المزودين بوحدة الدفع ووحدة الغطس 2 يتطابقا.
- أدخل وحدة الدفع حتى النهاية في وحدة الغطس، وأدر وحدة الدفع في اتجاه عقارب الساعة إلى أقصى ما يمكنك.

مراقبت و سرویس

خدمات پس از فروش و مشاوره با مشتریان

دفتر خدمات پس از فروش به سئوالات شما در باره تعمیرات، سرویس و همچنین قطعات یدکی و متعلقات پاسخ خواهد داد. تصاویر و اطلاعات در باره قطعات یدکی و متعلقات را میتوانید در سایت نامبرده زیر جستجو نمایید:

www.bosch-pt.com

تیم مشاور خدمات پس از فروش شرکت بوش با کمال میل به سئوالات شما در باره خرید، طرز استفاده و تنظیم محصولات و متعلقات پاسخ میدهد. برای استفاده از گارانتی، تعمیر دستگاه و تهیه ابزار یدکی فقط به افراد متخصص مراجعه کنید.

از رده خارج کردن دستگاه

قسمت غوطه ای، متعلقات و بسته بندی آن، باید طبق مقررات حفظ محیط زیست از رده خارج و بازیافت شوند. حق هرگونه تغییری محفوظ است.

تنظیم استفاده شده است.

چنانچه نگهدارنده عمق 3 روی نگهدارنده ی توپی 8 قرار گیرد، تنظیم دقیق امکان پذیر نمی باشد.

تنظیم عمق فرز با شابلون

قطعه کاری را به عنوان شابلون استفاده کنید که برای آن باید یک برش عمقی انجام شود مانند لولا.

- نگهدارنده ی توپی 8 را در پایین ترین سطح قرار دهید؛ نگهدارنده ی توپی به طور واضح جا می افتد.
- قطعه کار را روی پایین ترین سطح نگهدارنده توپی قرار دهید.
- پیچ آجدار روی نگهدارنده ی عمق 5 را طوری شل کنید که نگهدارنده ی عمق 3 آزادانه حرکت کند.
- نگهدارنده عمق را به پایین فشار دهید تا روی قطعه کار قرار گیرد و پیچ کنگره دار روی نگهدارنده عمق را سفت کنید.
- قطعه کار را از روی نگهدارنده توپی بردارید.

راهنمایی های عملی

جهت و روند فرز کردن (رجوع شود به تصویر C)

◀ مرحله ی فرزکاری باید همواره در خلاف جهت حرکت فرز انجام گیرد (مخالف حرکت) در صورت فرزکاری در جهت حرکت (موافق حرکت) ممکن است ابزار برقی از دستتان خارج شود

- برای فرزکاری با قسمت غوطه ای 2 مانند زیر عمل کنید:
- عمق فرز را به دلخواه تنظیم کنید، به بخش «نمونه تنظیم عمق فرز کاری» مراجعه کنید.
- ابزار برقی را با تیغه فرز نصب شده روی قطعه کار قرار دهید و ابزار برقی را روشن کنید.
- اهرم آزاد کردن عملکرد فرز غوطه ای 12 را فشار دهید و فرز لبه را آهسته به پایین برانید تا عمق فرز دلخواه بدست آید. اهرم آزاد کردن عملکرد فرز غوطه ای 12 را دوباره رها کنید تا عمق فرورفتگی ثابت شود.
- عمل فرز کاری را با حرکت یکنواخت انجام دهید.
- پس از پایان فرزکاری فرز لبه را به بالاترین وضعیت برگردانید.
- ابزار برقی را خاموش کنید.

نمونه تنظیم اهرم برای باز و بسته نمودن پایه دستگاه

فرز (رجوع شود به تصویر D)

- چنانچه واحد موتور 1 دیگر محکم روی قسمت غوطه ای نمی نشیند، بایستی نیروی کشش اهرم 13 را تنظیم کرد.
- اهرم باز و بسته نمودن پایه دستگاه فرز را باز کنید.
- مهره را بوسیله یک آچار تخت (8 mm) تقریباً 45° درجه در جهت حرکت عقربه ساعت بچرخانید.
- اهرم مهار را مجدداً ببندید
- کنترل کنید که آیا واحد محرکه دستگاه فرز بطور مطمئن و ثابت، مهار و نگهداشته می شود. مهره مربوطه را بیش از حد سفت نکنید.

- اهرم باز و بسته نمودن پایه دستگاه را ببندید.
- ◀ پس نصب همواره از محکم نشستن واحد موتور در قسمت غوطه ای اطمینان حاصل کنید.

نحوه کاربرد دستگاه

نحوه تنظیم عمق فرز کاری

(رجوع شود به تصویر B)

- ◀ تنظیم عمق فرز کاری باید فقط در صورت خاموش بودن ابزار برقی انجام بگیرد.

تنظیم تقریبی-عمق فرز

- ابزار برقی با تیغه فرز مونتاژ شده را بر روی قطعه کار قرار دهید.
- درجه ی تنظیم دقیق 10 را روی «0» بچرخانید.
- نگهدارنده ی توپی 8 را در پایین ترین سطح قرار دهید؛ نگهدارنده ی توپی به طور واضح جا می افتد.
- پیچ آچار روی نگهدارنده ی عمق 5 را طوری شل کنید که نگهدارنده ی عمق 3 آزادانه حرکت کند.
- اهرم آزاد کردن عملکرد فرز غوطه ای 12 را فشار دهید و فرز لبه را آهسته به پایین برانید تا فرز با سطح قطعه کار تماس پیدا کند. اهرم آزاد کردن عملکرد فرز غوطه ای 12 را دوباره رها کنید تا عمق فرورفتگی ثابت شود.
- نگهدارنده ی عمق 3 را به پایین فشار دهید تا روی نگهدارنده ی توپی 8 بنشیند. کشویی با شاخص 4 را روی وضعیت «0» درجه بندی عمق فرز 11 قرار دهید.
- نگهدارنده ی عمق 3 را در عمق دلخواه تنظیم کنید و پیچ آچار را روی نگهدارنده ی عمق 5 سفت کنید. توجه کنید که تنظیم کشویی با شاخص 4 به هم نخورد.
- اهرم آزاد کردن عملکرد فرز غوطه ای 12 را فشار دهید و فرز لبه را به بالاترین وضعیت برانید.
- عمق تنظیم شده فقط زمانی بدست می آید که هنگام فرو رفتن، نگهدارنده ی عمق 3 روی نگهدارنده ی توپی 8 قرار گیرد.
- در مورد عمقهای بزرگتر باستانی مراحل کاری بیشتری را با برداشت تراشه ی کمتر اجرا کنید. به کمک نگهدارنده ی توپی 8 می توانید مرحله ی فرزکاری را به سطوح مختلف تقسیم کنید. بدین منظور، عمق فرز دلخواه را روی پایین ترین سطح نگهدارنده ی توپی تنظیم کنید و برای اولین مرحله ی کاری، بالاترین سطح را انتخاب نمایید. فاصله ی بین سطوح هر کدام 3 میلیمتر است.

تنظیم دقیق عمق فرز

- پس از یک مرحله فرزکاری آزمایشی می توانید با چرخاندن بوش 9 عمق فرز را به اندازه دلخواه تنظیم کنید؛ جهت افزایش عمق فرز در جهت عقربه های ساعت بچرخانید، جهت کاهش عمق فرز در خلاف جهت عقربه های ساعت بچرخانید. درجه بندی 10 در این حالت نقش جهت یابی را ایفا می کند. یک چرخش برابر است با یک تغییر تنظیم به اندازه 1 میلیمتر، بیشترین مقدار تغییر تنظیم برابر است با 4 میلیمتر.
- چنانچه قسمت غوطه ای 2 در بیشترین عمق فرورفتگی پایین افتاده باشد، می توان از طریق تنظیم دقیق به عمق فرورفتگی بیشتری رسید چون حداکثر مقدار تغییر

فارسی

راهنمایی های ایمنی عمومی

همه ی راهنماییها و هشدارهای ضمیمه شده برای قسمت غوطه ای و ابزار برقی مورد استفاده را بخوانید. اشتباهات ناشی از عدم رعایت این دستورات ایمنی ممکن است باعث برق گرفتگی، سوختگی و یا سایر



جراحات های شدید شود.

همه دستورات و راهنمایی ها را برای آینده خوب نگهداری کنید.

تشریح دستگاه و عملکرد آن

موارد استفاده از دستگاه

قسمت غوطه ای همراه با فرز لبه بوش GKF 600 در صورت نصب محکم روی چوب، پلاستیک، و مواد ساختمانی سبک جهت شیار و لبه انداختن، پروفیل کردن و ایجاد سوراخهای دراز تعبیه شده است.

اجزاء دستگاه

شماره گذاری اجزای مصور، مربوط به تصویر قسمتها در صفحه ی تا شو می باشد.

- 1 واحد محرکه یا واحد موتور دستگاه فرز
 - 2 قسمت غوطه ای
 - 3 تنظیم کننده عمق
 - 4 کشویی با شاخص
 - 5 پیچ کنگره دار برای نگهدارنده عمق
 - 6 کفی (صفحه پایه)
 - 7 روکش کفی (صفحه هادی)
 - 8 نگهدارنده ی توپی
 - 9 بوش برای تنظیم دقیق-عمق فرز
 - 10 درجه بندی تنظیم دقیق-عمق فرز
 - 11 درجه بندی تنظیم عمق فرز کاری
 - 12 اهرم آزاد کردن عملکرد فرز غوطه ای
 - 13 اهرم مهار (اهرم باز و بسته کردن پایه)
 - 14 دسته (با روکش عایق دار)
- کلیه متعلقاتی که در تصویر و یا در متن آمده است، بطور معمول همراه دستگاه ارائه نمی شود.

نصب

- ◀ پیش از انجام هرگونه کاری بر روی ابزار الکتریکی، دوشاخه اتصال آنرا از داخل پریز برق بیرون بکشید.

نصب واحد موتور در قسمت غوطه ای

(رجوع شود به تصویر A)

- اهرم مهار 13 را در صورت بسته بودن، باز کنید.
- هر دو فلش روی واحد موتور و قسمت غوطه ای 2 را با هم مطابق کنید.
- واحد موتور را تا انتها در قسمت غوطه ای برانید و واحد موتور را تا جای ممکن در جهت عقربه های ساعت بچرخانید.