
















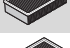



















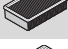
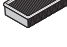


FEIN Dustex 35 LX AC ()**
FEIN Dustex 35 MX AC ()**

9 20 30
9 20 32

FEIN Dustex 35 LX AC (**) - 9 20 30 ...						
		... 211240	... 223000	... 223060	... 223080	... 223240
P_1	W	1000	1200	1200	1200	1200
P_{Max}	W	–	1380	1380	1380	1380
P_A	W	750	2200	1200	1100	1800
U	V	110	220–240	240	220–240	220–240
f	Hz	50–60	50–60	50–60	50–60	50–60
	l	35	35	35	35	35
	l	21	21	21	21	21
	l/s	37	39	39	39	39
	l/s	68	72	72	72	72
	hPa	210	235	235	235	235
	kg	14,1	14,1	14,1	14,1	14,1
$L_{pA}^{1)}$	dB(A)	68	67	67	67	67
$L_{wA}^{1)}$	dB(A)	81	81	81	81	81
$K_{pA}/K_{wA}^{1)}$	dB(A)	2	2	2	2	2
a_h	m/s^2	< 2,5	< 2,5	< 2,5	< 2,5	< 2,5
K_a	m/s^2	0,2	0,2	0,2	0,2	0,2
						
		IPX4	IPX4	IPX4	IPX4	IPX4
$LxBxH$	 mm	540 x 355 x 940				
$LxBxH$	 mm	540 x 355 x 590				
		3 13 45 250 01 0				
		3 13 45 066 01 0				
		3 13 45 251 01 0				
		3 13 45 063 01 0				
	CELLULOSE	3 13 45 012 01 0				
	PES	3 13 45 059 01 0				
	HEPA	3 13 45 060 01 0				

1) EN 60335-2-69

FEIN Dustex 35 MX AC (***) - 9 20 32 ...						
		... 211240	... 223000	... 223060	... 223080	... 223240
P_1	W	1000	1200	1200	1200	1200
P_{Max}	W	–	1380	1380	1380	1380
P_A	W	750	2200	1200	1100	1800
U	V	110	220–240	240	220–240	220–240
f	Hz	50–60	50–60	50–60	50–60	50–60
	l	35	35	35	35	35
	l	21	21	21	21	21
	l/s	34	37	37	37	37
	l/s	68	72	72	72	72
	hPa	210	235	235	235	235
	kg	14,1	14,1	14,1	14,1	14,1
$L_{pA}^{1)}$	dB(A)	68	67	67	67	67
$L_{wA}^{1)}$	dB(A)	81	81	81	81	81
$K_{pA}/K_{wA}^{1)}$	dB(A)	2	2	2	2	2
a_h	m/s^2	< 2,5	< 2,5	< 2,5	< 2,5	< 2,5
K_u	m/s^2	0,2	0,2	0,2	0,2	0,2
						
		IPX4	IPX4	IPX4	IPX4	IPX4
$LxBxH$	 mm	540 x 355 x 940				
$LxBxH$	 mm	540 x 355 x 590				
		3 13 45 250 01 0				
		3 13 45 066 01 0				
		3 13 45 251 01 0				
		3 13 45 063 01 0				
	CELLULOSE	3 13 45 012 01 0				
	PES	3 13 45 059 01 0				

1) EN 60335-2-69



5

de

21

en

31

fr

40

it

51

nl

62

es

72

pt

82

el

92

da

104

no

113

sv

122

fi

131

tr

140

hu

149

cs

160

sk

169

pl

179

ro

191

sl

201

sr

210

hr

219

ru

229

uk

242

bg

254

et

266

lt

275

lv

285

zh(CM)

296

zh(CK)

306

ko

314

th

323

ja

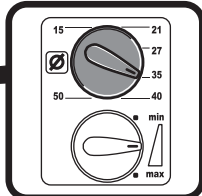
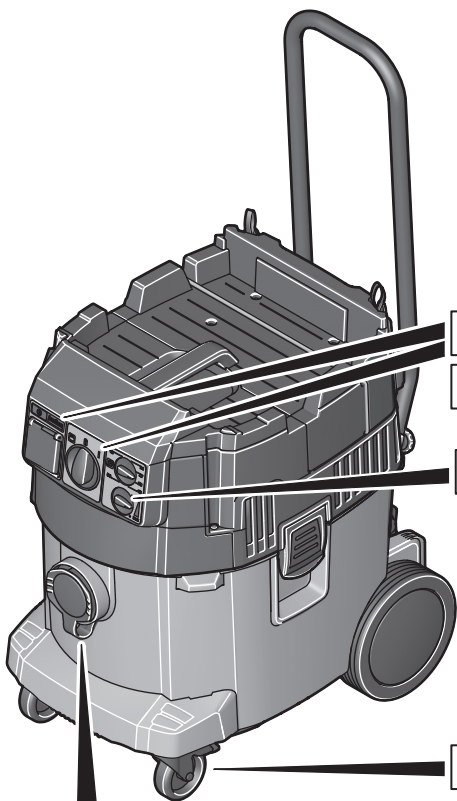
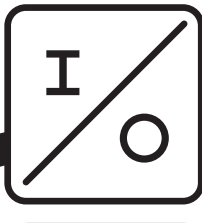
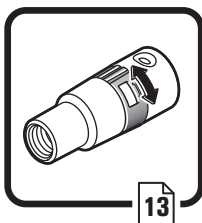
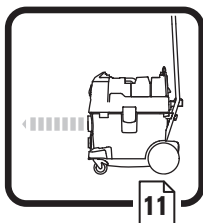
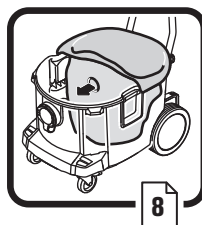
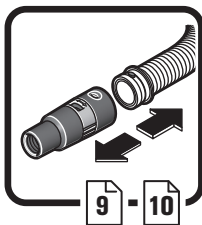
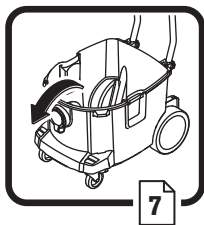
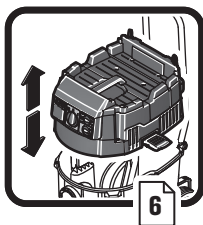
332

hi

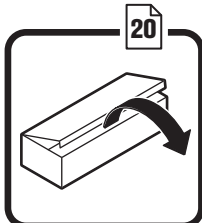
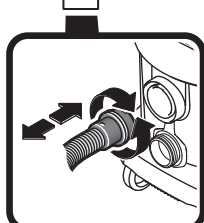
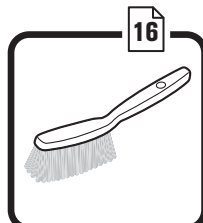
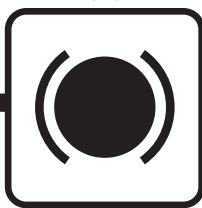
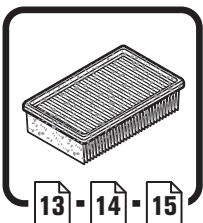
342

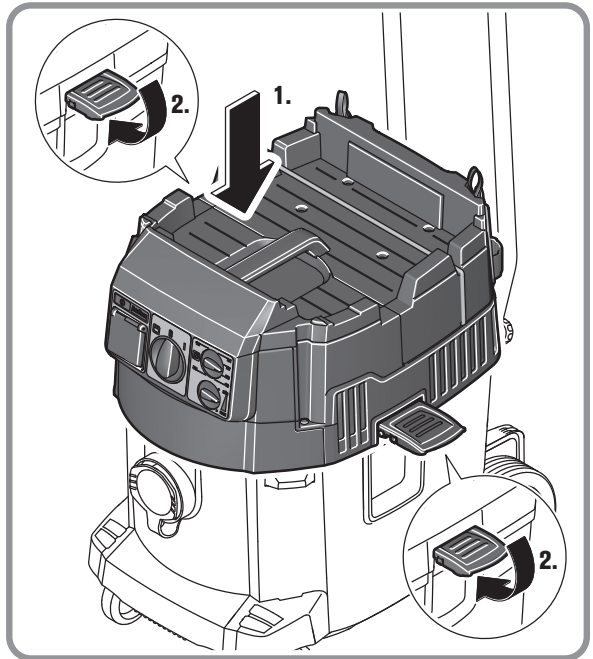
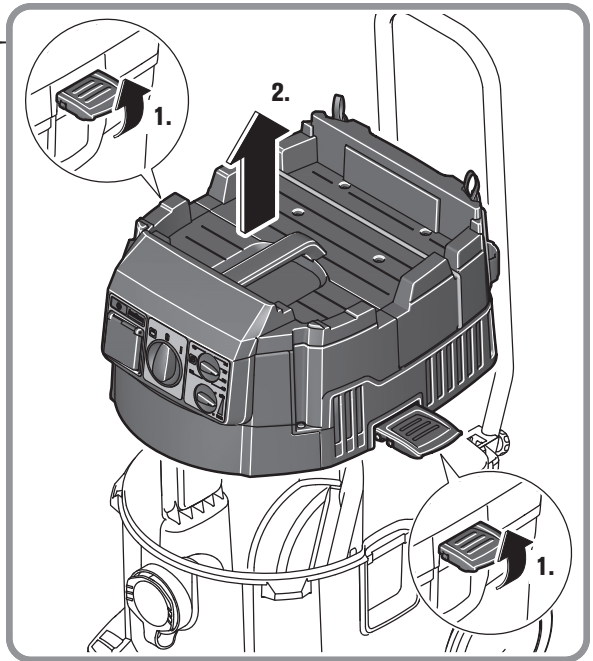
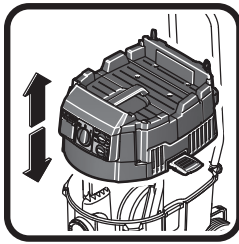
ar

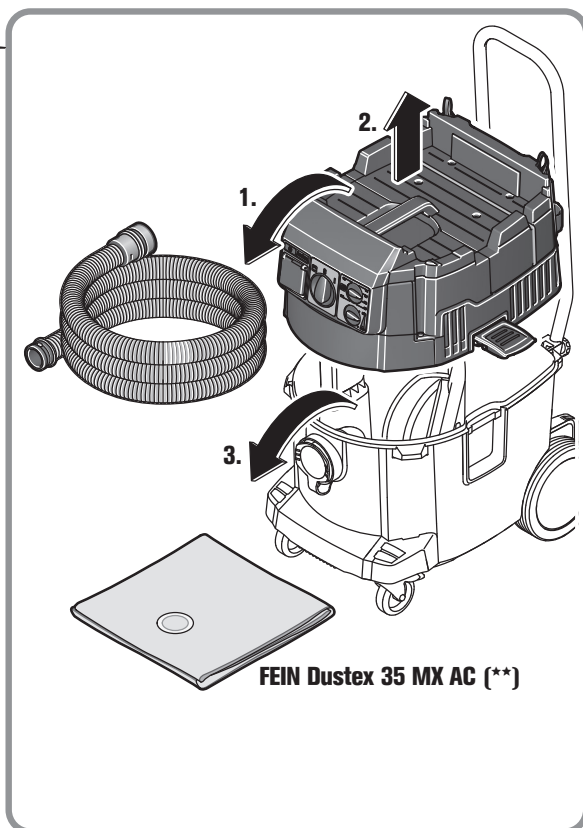
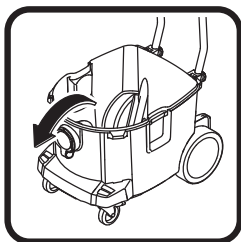
360

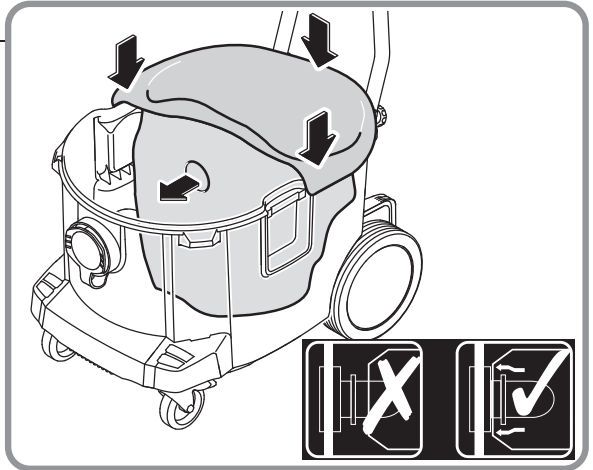
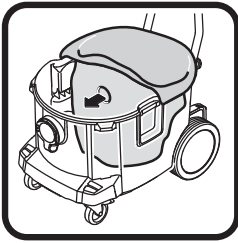
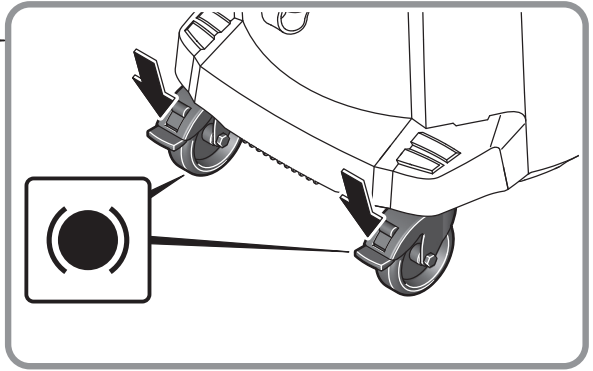
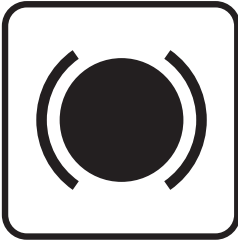


**FEIN Dustex 35
MX AC (**)**

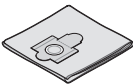
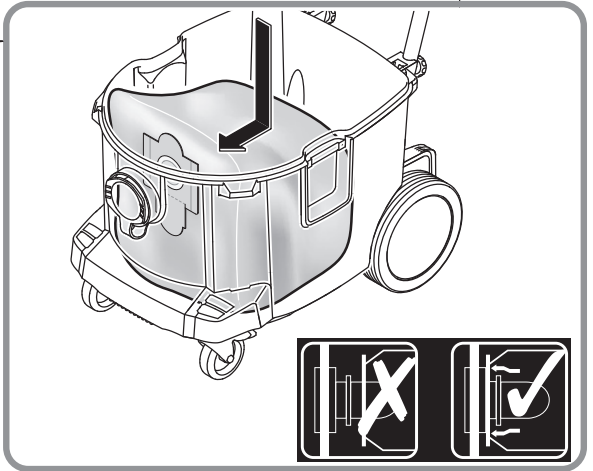
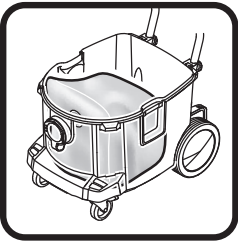
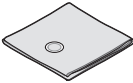


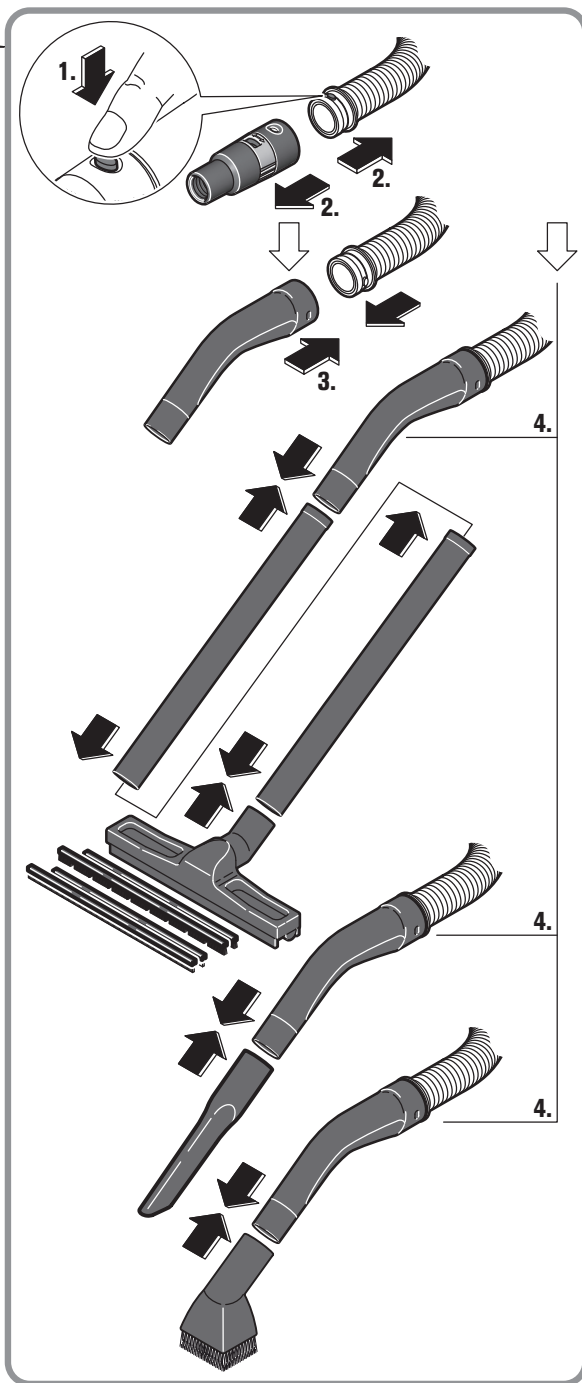
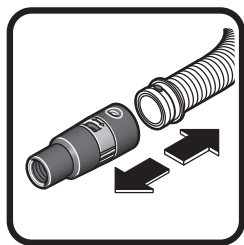


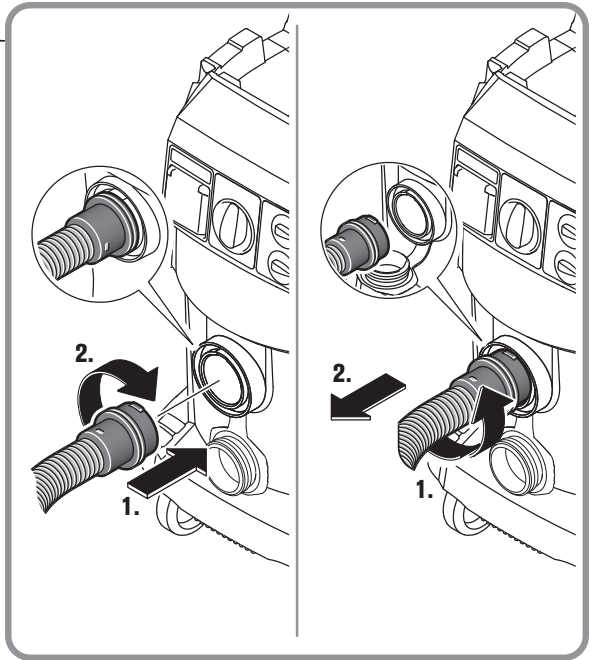
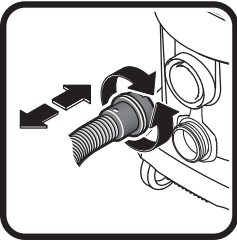
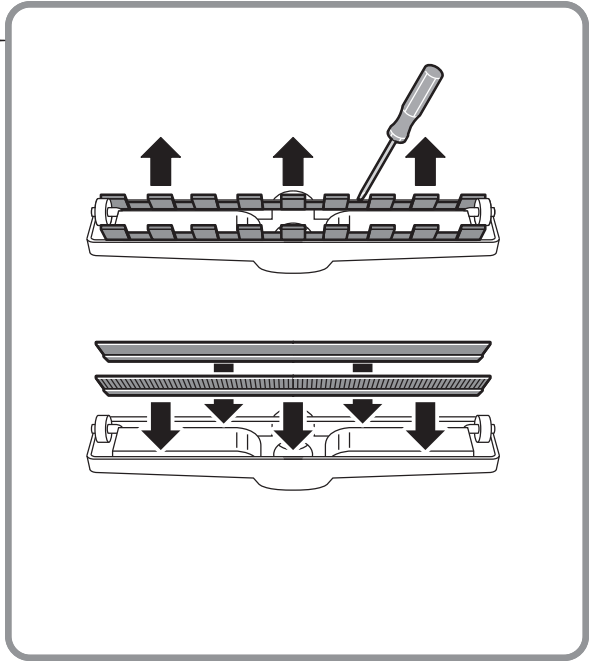
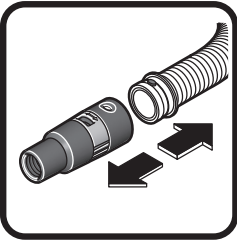


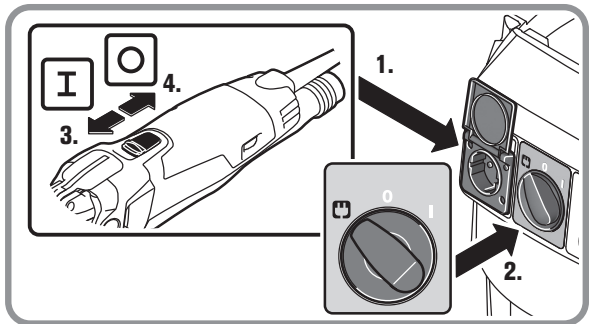
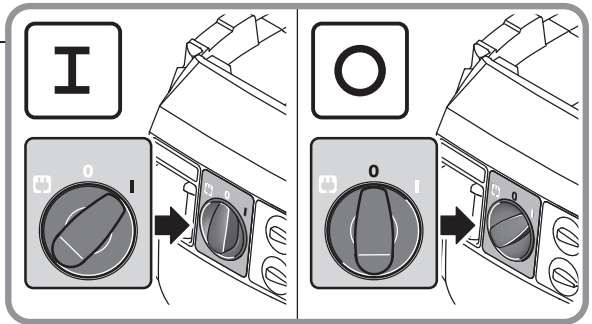
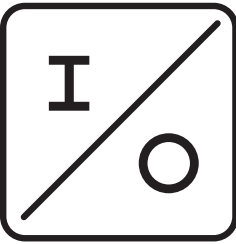
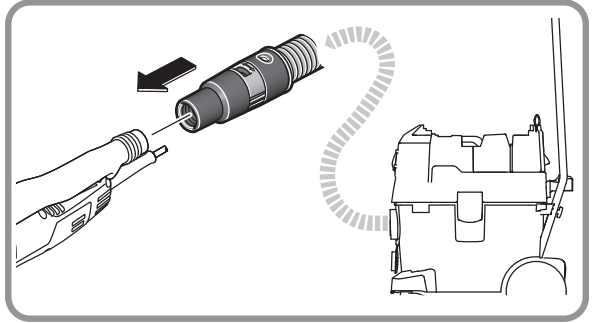
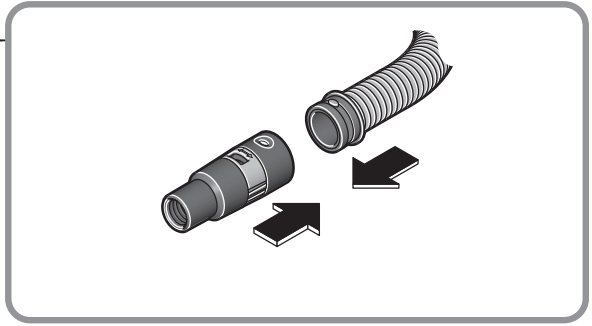
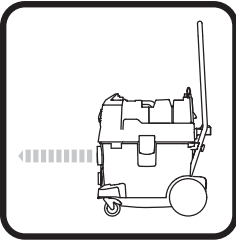


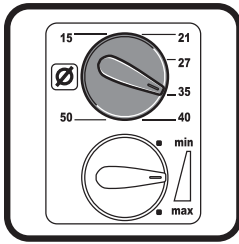
**FEIN Dustex
35 MX AC (**)**



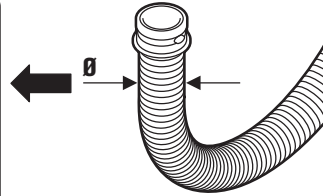
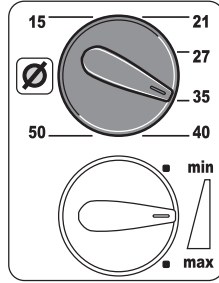




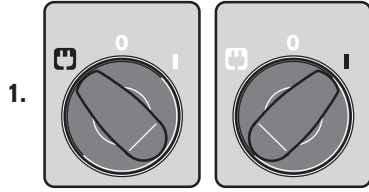




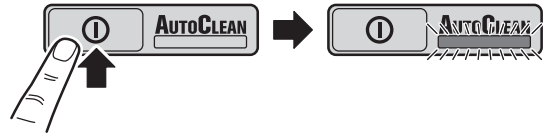
**FEIN Dustex
35 MX AC (**)**



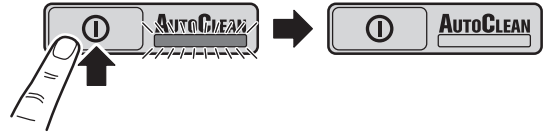
(v < 20 m/s)

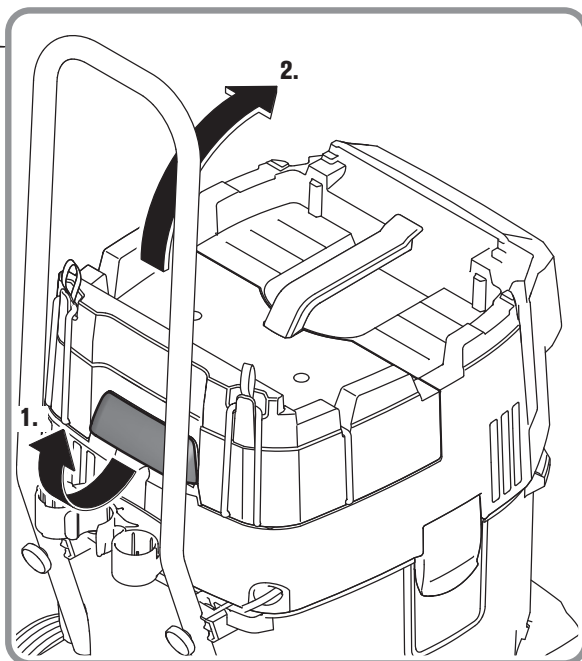
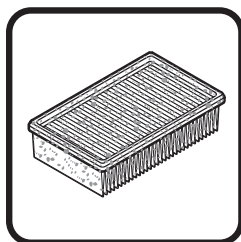
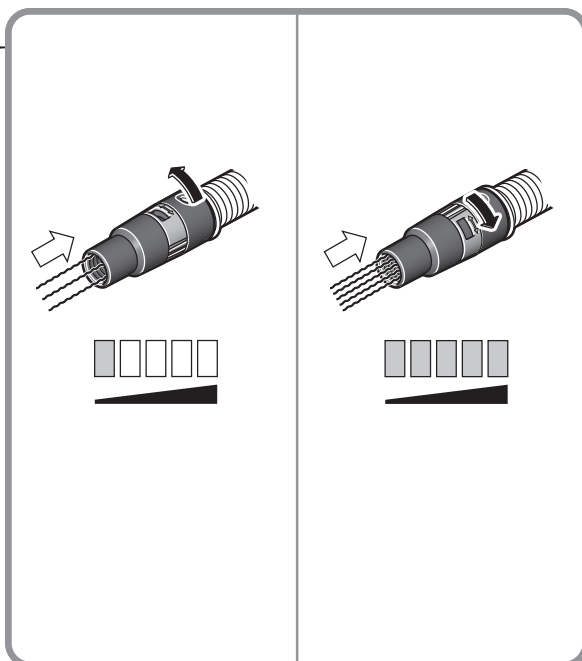
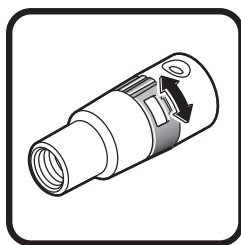


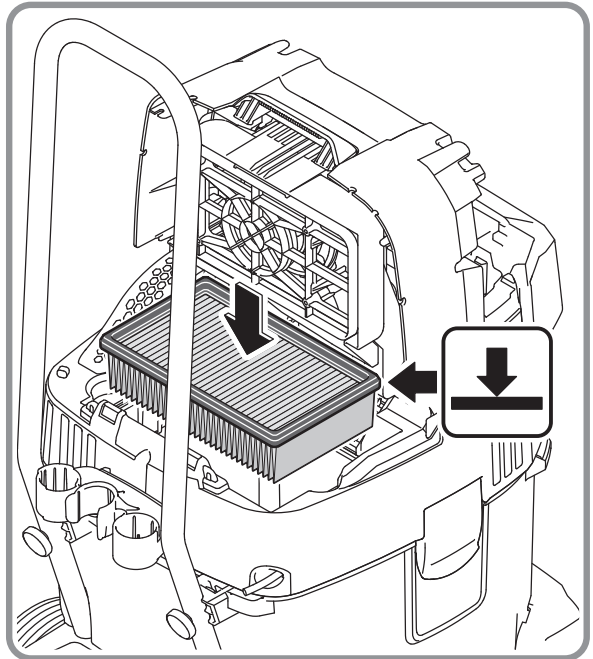
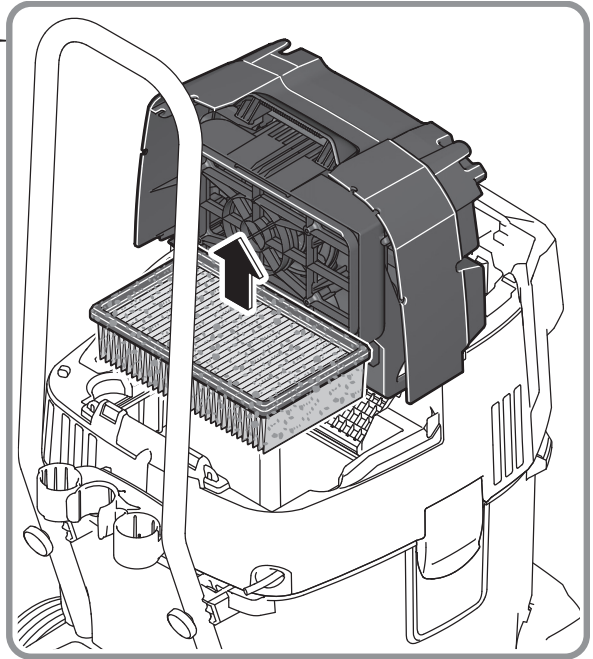
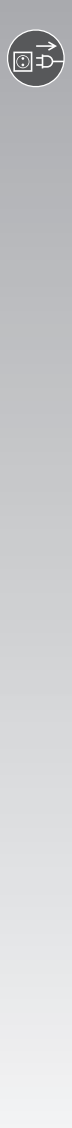
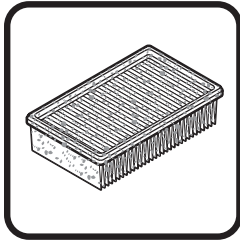
2. **I**

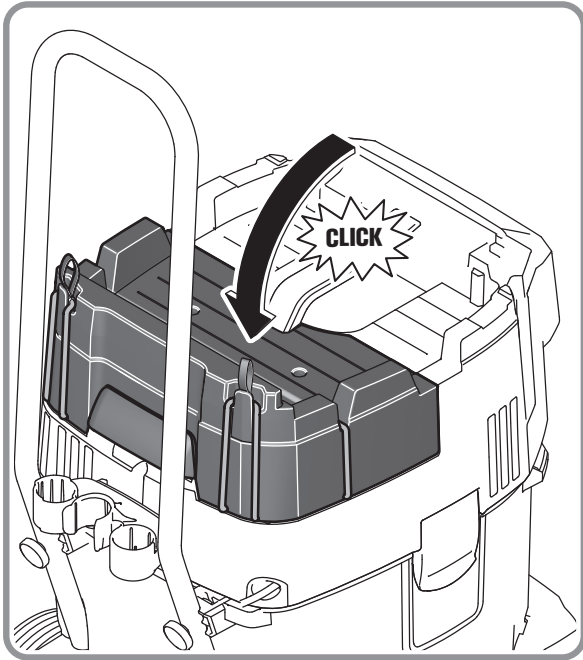
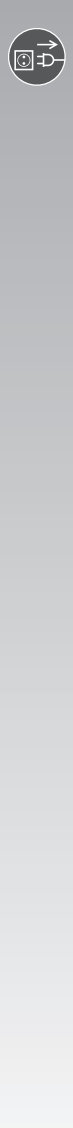
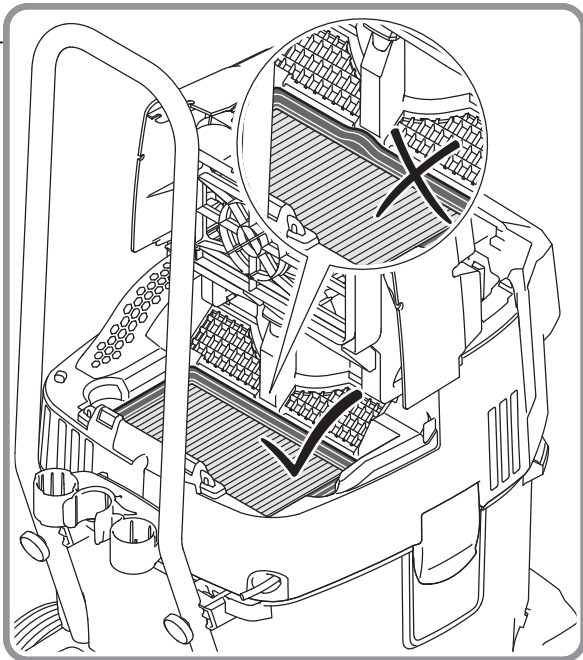
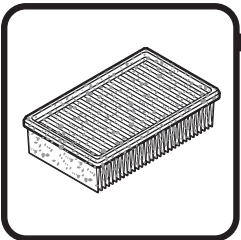


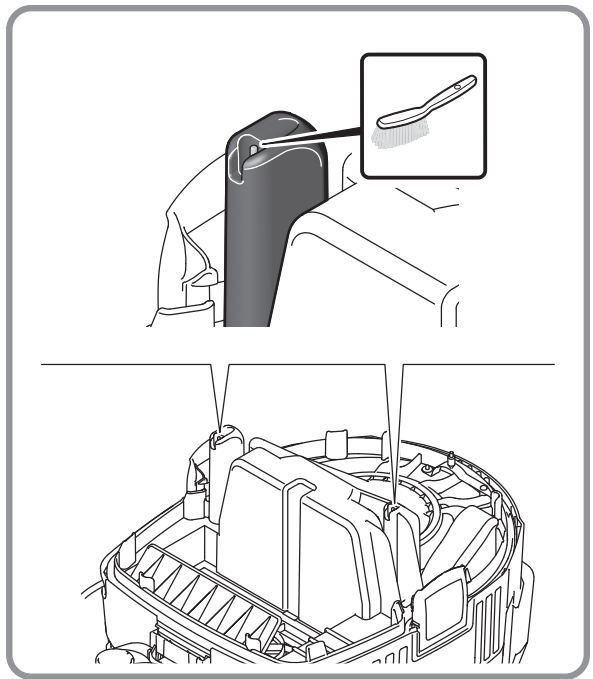
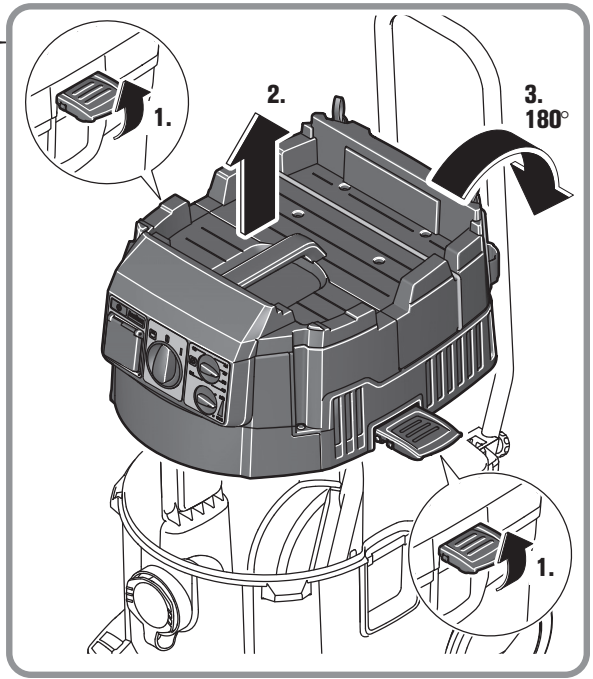
3. **O**

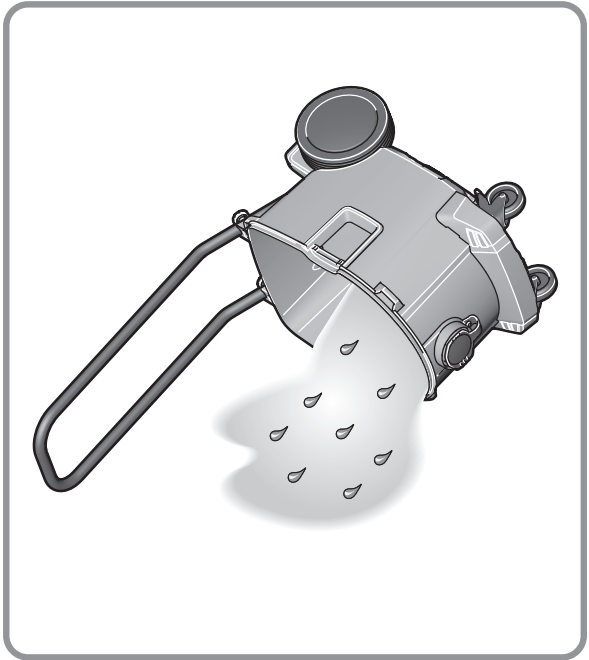
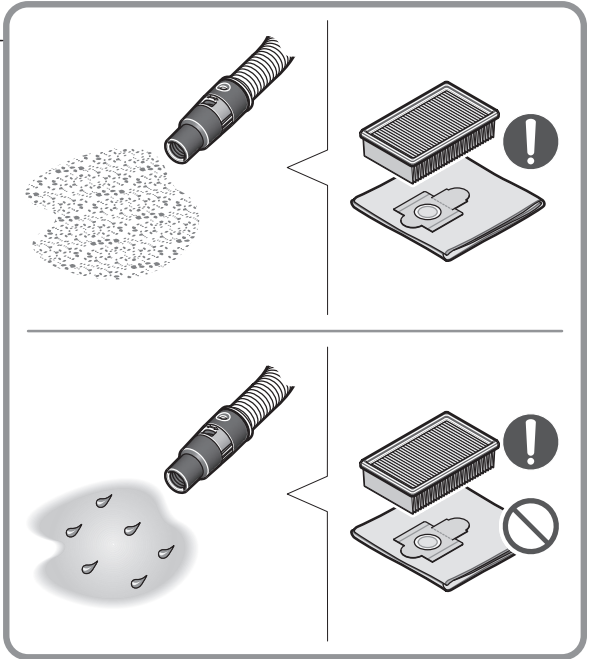






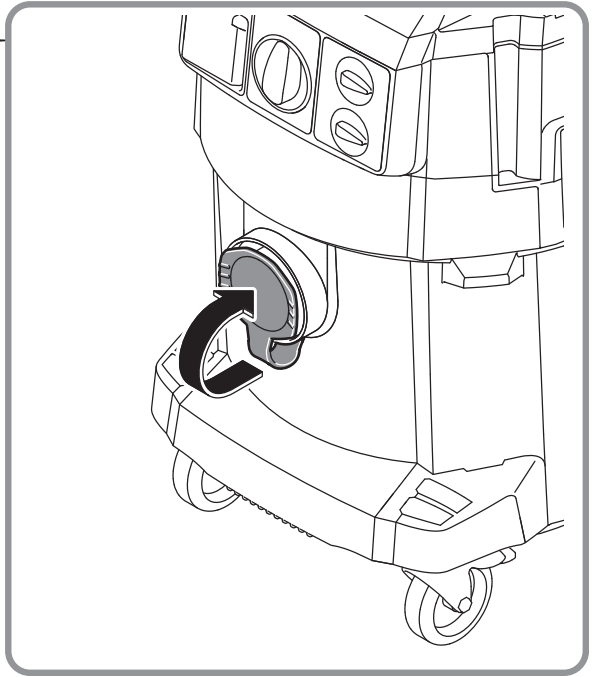




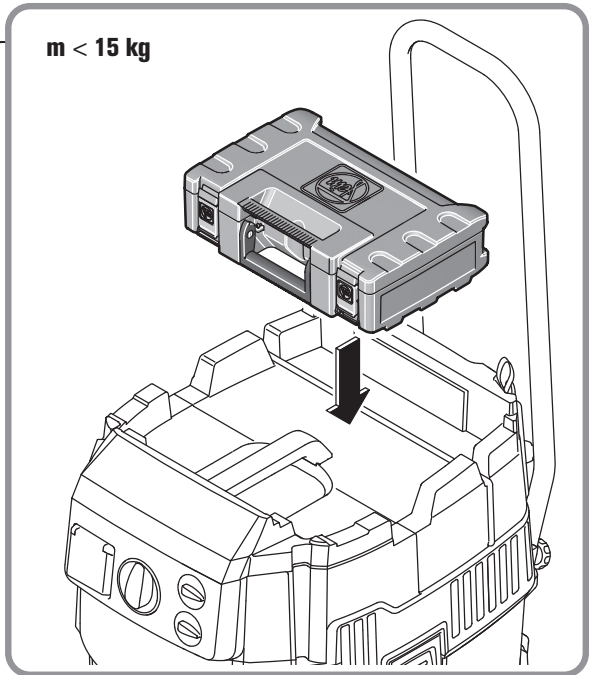


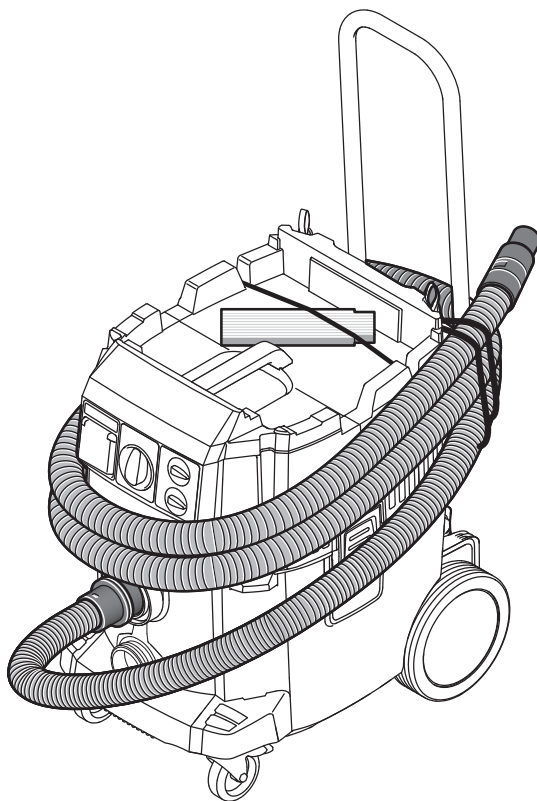


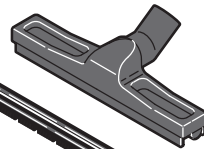
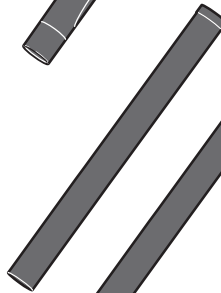
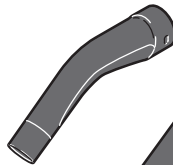
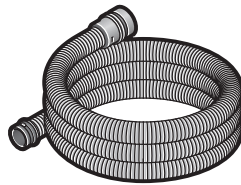
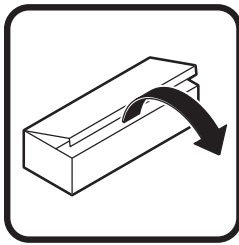
**FEIN Dustex
35 MX AC (**)**



m < 15 kg



i+

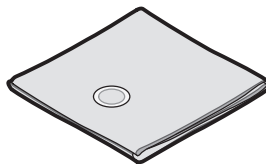


3 13 45 138 01 0

3 13 45 139 01 0











3 13 45 079 01 0












Перевод оригинального руководства по эксплуатации.

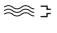


Дата производства: Год и месяц производства указаны на паспортной табличке пылесоса. При этом первые 4 цифры означают год производства, следующие 2 цифры – месяц производства.

Использованные условные обозначения, сокращения и понятия.

Символическое изображение, условный знак	Пояснение
	Обязательно прочтите прилагаемые документы, такие как руководство по эксплуатации и общие инструкции по безопасности.
	Перед этой рабочей операцией вынуть вилку из штепсельной розетки сети. В противном случае возможно получение травм в результате непреднамеренного включения электроинструмента.
	Соблюдайте указания, содержащиеся в тексте и на рисунке рядом!
	Соблюдайте указания, содержащиеся в тексте и на рисунке рядом!
	При работе использовать средства защиты глаз.
	При работе использовать средства защиты органов слуха.
CE	Подтверждает соответствие электроинструмента директивам Европейского Сообщества.
UK CA	Подтверждение соответствия электроинструмента положениям директив Великобритании (Англии, Уэльса, Шотландии).
EAC	Знак соответствия электроинструмента директивам Таможенного союза.
	Общий запрещающий знак. Это действие запрещено.
	Дополнительная информация.


Символическое изображение, условный знак	Пояснение
	Включение
	Выключение
 ПРЕДУПРЕЖДЕНИЕ	Это указание предупреждает о возможной опасной ситуации, которая может привести к серьезным травмам или смерти.
 ВНИМАНИЕ	Это указание предупреждает о возможной опасной ситуации, которая может привести к травмам.
	Отработавшие свой ресурс электрические изделия следует собирать и сдавать отдельно на экологически чистую переработку.
	Изделие с базовой изоляцией и открытыми токопроводящими деталями, дополнительно подключенными к заземляющему проводу.
IPX4	Степень защиты
	Электростатическая проводимость
(**)	может содержать цифры или буквы

Условный знак	Единица измерения, международное обозначение	Единица измерения, русское обозначение	Пояснение
P_1	W	Вт	Потребляемая мощность
P_{Max}	W	Вт	Макс. потребляемая мощность
P_A	W	Вт	Макс. присоединяемая мощность встроенной розетки
U	V	В	Номинальное напряжение
f	Hz	Гц	Частота питающей сети
	l	l	Вместимость емкости
	l	l	Объем заливаемой жидкости
	l/s	л/с	Поток воздуха при шланге длиной 4 с Ø 35 мм

Условный знак	Единица измерения, международное обозначение	Единица измерения, русское обозначение	Пояснение
	l/s	л/с	Поток воздуха на вентиляторе
	hPa	гПа	Разрежение
$L \times B \times H$	mm	мм	длина x ширина x высота
\varnothing	mm	мм	Диаметр круглой части
	kg	кг	Вес согласно EPTA-Procedure 01
L_w	h^{-1}	$ч^{-1}$	Кратность воздухообмена
L_{pA}	дБ(A)	дБ(A)	Уровень звукового давления
L_{wA}	дБ(A)	дБ(A)	Уровень звуковой мощности
K_{pA}/K_{wA}	дБ(A)	дБ(A)	Погрешность
a	m/s^2	$м/с^2$	Вибрация в соответствии с ISO 5349-1
	m, s, kg, A, mm, V, W, Hz, N, °C, dB, min, m/s^2	м, с, кг, А, мм, В, Вт, Гц, Н, °С, дБ, мин, $м/с^2$	Основные и производные единицы измерения Международной системы единиц СИ .

Для Вашей безопасности.

⚠ ПРЕДУПРЕЖДЕНИЕ Прочтите все указания и инструкции по технике безопасности. Упущения, допущенные при соблюдении указаний и инструкций по технике безопасности, могут стать причиной поражения электрическим током, пожара и тяжелых травм. **Сохраняйте эти инструкции и указания для будущего использования.**

 Не используйте этот пылесос, предварительно не изучив

основательно и полностью не уяснив это руководство по эксплуатации, а также приложенные «Общие указания по технике безопасности». Храните указанные документы для использования в дальнейшем и передавайте их вместе с пылесосом при продаже или передаче пылесоса в пользование. Учитывайте также соответствующие национальные правила по охране труда.

Назначение пылесоса:

Пылесос/влагоотсос для применения с допущенными

фирмой FEIN принадлежностями в закрытых помещениях для всасывания не вредной для здоровья пыли, пыли класса L (FEIN Dustex 35 LX AC (**)) и пыли класса M (FEIN Dustex 35 MX AC (**)), мелких грязевых частиц, в особенности при пыльных работах с электроинструментами, а также негорючих жидкостей.

Пылесос предназначен для промышленного использования, напр., в гостиницах, школах, больницах, на фабриках, в магазинах, офисах и в сдаваемых в аренду жилых помещениях.

Только для стран-членов ЕС:



Пылесос для пыли класса L в соответствии с IEC/EN 60335-2-69 для сухого отсасывания вредной для здоровья пыли с граничным значением экспозиционной дозы $> 1 \text{ мг/м}^3$.



Пылесос для пыли класса M в соответствии с IEC/EN 60335-2-69 для сухого отсасывания вредной для здоровья пыли с граничным значением экспозиционной дозы $> 0,1 \text{ мг/м}^3$.

Только для Швейцарии:

Розетку на пылесосе в процессе эксплуатации можно использовать только в сухом месте.



ПРЕДУПРЕЖДЕНИЕ

Пылесос содержит вредную для здоровья пыль.

Процедуры опорожнения и техобслуживания, включая удаление контейнера для пыли, можно выполнять только силами специалистов. Необходимо соответствующее защитное снаряжение. Не эксплуатируйте пылесос без полной фильтрующей системы. Иначе Вы подвергните опасности свое здоровье.

Этот пылесос пригоден для эксплуатации от генераторов переменного тока достаточной мощности, которые отвечают норме ISO 8528, класс исполнения G2. Эта норма, в частности, не выполняется, если так называемый коэффициент гармоник превышает 10 %. В случае сомнения ознакомьтесь с информацией по используемому генератору.

Специальные указания по технике безопасности.

Этот пылесос не предназначен для использования лицами (включая детей) с ограниченными физическими, сенсорными способностями, с нарушениями психического здоровья, а также с недостаточным опытом/знаниями.

Смотрите за детьми. Дети не должны играть с пылесосом.



ПРЕДУПРЕЖДЕНИЕ Пользователи должны

пройти соответствующий инструктаж по использованию данного пылесоса. Перед использованием пылесоса пользователь должен получить информацию, инструкции и

обучение по работе с пылесосом и собираемым пылесосом материалами, а также по безопасным процедурам утилизации собранных материалов. Пользователь обязан соблюдать правила техники безопасности при обращении с собираемыми пылесосом материалами.

Применяйте средства индивидуальной защиты. В зависимости от выполняемой работы применяйте защитный щиток для лица, защитное средство для глаз или защитные очки. Насколько уместно, применяйте противопылевой респиратор, средства защиты органов слуха, защитные перчатки или специальный фартук, которые защищают Вас от абразивных частиц и частиц материала. Глаза должны быть защищены от летающих в воздухе посторонних частиц, которые могут образовываться при выполнении различных работ. Противопылевой респиратор или защитная маска органов дыхания должны задерживать образующуюся при работе пыль. Продолжительное воздействие сильного шума может привести к потере слуха.

Подключайте пылесос только к исправным сетевым розеткам с заземляющим контактом. Используйте только неповрежденные сетевые шнуры и удлинители с заземляющим контактом, подвергающиеся регулярной проверке. Обрыв

заземляющего провода может привести к поражению электрическим током.

Через заземленный соединительный патрубок отводится статический заряд.

Благодаря этому, а также использованию отводящих электростатический заряд принадлежностей (опция), предотвращается образование искр и импульсов тока.

Используйте пылесос/влагоотсос для сбора жидкостей только при горизонтальном положении приемной емкости. В противном случае возникает опасность поражения электрическим током вследствие проникновения воды в двигатель пылесоса.

Не используйте сетевой шнур не по назначению для перемещения пылесоса или для отсоединения штепсельной вилки от сетевой розетки. Предохраняйте сетевой шнур от воздействия высокой температуры, масел, острых кромок или подвижных деталей. Не переезжайте и не сдавливайте сетевой шнур. Поврежденный или спутанный сетевой шнур повышает риск поражения электрическим током.

Прежде чем заменить принадлежности, отсоедините штепсельную вилку от сетевой розетки. Эта мера предосторожности снижает риск поражения электрическим током.

Не собирайте пылесосом вредные для здоровья материалы, например, древесную пыль бука

или дуба, пыль горных пород, асбест. Эти материалы являются канцерогенными.

Позаботьтесь о хорошей вентиляции рабочего места.

Не собирайте пылесосом горючие или взрывоопасные жидкости, напр., бензин, масла, спирт или растворители. Не собирайте горячую или горючую пыль. Не эксплуатируйте пылесос во взрывоопасном помещении. Пыль, пары или жидкости могут загореться или взорваться.

Запрещается закреплять на пылесосе таблички и обозначения с помощью винтов или заклепок.

Поврежденная изоляция не защищает от поражения электрическим током.

Применяйте приклеиваемые таблички.

Не применяйте принадлежности, которые не были специально сконструированы и рекомендованы фирмой FEIN для данного пылесоса. Безопасная работа не обеспечивается только тем, что принадлежности подходят к Вашему пылесосу.

Проверяйте перед началом эксплуатации (см. стр. 6–12) сетевой шнур и штепсель на предмет повреждений.

⚠ ПРЕДУПРЕЖДЕНИЕ Используйте розетку

на пылесосе только для подключения внешнего электроинструмента. Пылесос автоматически включается через подключенный электроинструмент.

Потребляемая мощность электроинструмента не должна превышать максимальную потребляемую мощность розетки на пылесосе P_A .

Соблюдайте также руководство по эксплуатации и указания по технике безопасности для электроинструмента, подключаемого к розетке на пылесосе.

Рекомендация: При работе всегда подключайте пылесос через автомат защитного отключения (RCD) с номинальным током срабатывания 30 мА или ниже.

Храните пылесос только внутри помещений.

Допустимая температура окружающей среды при всасывании составляет от $-10\text{ }^{\circ}\text{C}$ до $+40\text{ }^{\circ}\text{C}$.

Эксплуатация пылесоса при низких температурах запрещена. При низких температурах шнур питания может повредиться, что негативно отразится на безопасности.

Указания по пользованию.

Эксплуатация, см. стр. 11/12.

Если отработанный воздух возвращается в помещение, в этом помещении необходимо обеспечить достаточную кратность воздухообмена L . Возвратный поток воздуха не должен превышать 50 % потока свежего воздуха (объем помещения \times кратность воздухообмена L_w). При

отсутствии особых мер по обеспечению вентиляции силу имеет: $L_w = 1 \text{ ч}^{-1}$.

В случае короткого замыкания и/или сильного выброса пыли немедленно выключите пылесос и отключите его от сети.



Не становитесь на пылесос. Если пылесос опрокинется, Вы можете получить травму или повредить пылесос.

Плоский складчатый фильтр

Замена фильтра, см. стр. 13–15/ 239 раздел «Поиск неисправностей.»

Во время замены фильтра используйте средства индивидуальной защиты (респиратор, защитные перчатки).

Замену фильтра разрешается выполнять только в предназначенных для этого помещениях, не нанося вреда другим лицам.

После извлечения загрязненного фильтра очистите сторону чистого газа и уплотняющие поверхности обычным, неабразивным моющим средством и водой.

⚠ ВНИМАНИЕ Никогда не пылесосьте без плоского складчатого фильтра, поскольку в противном случае мотор будет поврежден и возникнет угроза для здоровья из-за повышенного выброса мелкодисперсной пыли.

❗ Для сбора пыли класса L или M разрешается использовать только сухой плоский

складчатый фильтр, который не был мокрым или влажным.

❗ Перед переходом с влажного отсасывания на сухое дайте влажному плоскому складчатому фильтру высохнуть или замените его на сухой. В противном случае плоский складчатый фильтр придет в негодность.

Содержите плоский складчатый фильтр в сухом состоянии и регулярно очищайте его.

Мешок для сбора мусора, нетканый фильтр-мешок (см. стр. 8)

Только для FEIN Dustex 35 MX

AC ():** Для сбора мелкодисперсной пыли и для ее утилизации без образования пыли необходимо дополнительно использовать мешок для сбора мусора или нетканый фильтр-мешок.

Вставляя мешок для сбора мусора, заверните его на края емкости. Полностью наденьте другое отверстие мешка для сбора мусора на бортик всасывающего патрубка.

Чтобы извлечь мешок для сбора мусора, заверните его вверх и, потянув назад, стяните его со всасывающего патрубка. Закройте мешок для сбора мусора лентой. После сбора влажной грязи всегда извлекайте мешок для сбора мусора.

При установке нетканого фильтр-мешка следите за тем, чтобы его крышка и сам нетканый фильтр-мешок полностью прилегали к внутренней стенке емкости.

Картонный фланец нетканого фильтр-мешка должен быть надет на бортик всасывающего патрубка.

Во избежание загрязнения закрывайте нетканый фильтр-мешок крышкой после извлечения.


Звуковой сигнал (см. стр. 12)

Только для FEIN Dustex 35 MX AC ():** Установите поворотный переключатель диаметра всасывающего шланга на нужное значение.

Если скорость воздуха падает ниже 20 м/с, раздается звуковой сигнал. Опорожните емкость и/или проверьте систему всасывания на предмет закупорки.

Розетка на пылесосе (см. стр. 11)

Положения выключателя для включения пылесоса изображены на стр. 11/12.

В положении выключателя  пылесос автоматически включается, когда включается подключенный к нему электроинструмент.

Выключайте пылесос, прежде чем подключить электроинструмент к розетке на пылесосе.

Подключайте к розетке на пылесосе только выключенные электроинструменты.

После выключения электроинструмента, подключенного к розетке на пылесосе, пылесос продолжает работать в течение 15 сек., после чего он автоматически отключается.

Влажное отсасывание (см. стр. 17)

При сборании электропроводных жидкостей при достижении максимальной высоты заполнения контейнера пылесос автоматически выключается (автоматическое выключение). Отсоедините штепсельную вилку от сетевой розетки и опорожните емкость.

При сборании неэлектропроводных жидкостей пылесос **не выключается автоматически** при максимальной высоте заполнения контейнера. Вовремя опорожняйте емкость.

При появлении пены немедленно выключите пылесос и опорожните емкость.

По окончании влажного отсасывания очистите датчики и пространство между ними щеткой (см. стр. 16).

Автоматическая очистка фильтра (см. стр. 12)

Функция AC «Автоматическая очистка фильтра» при поставке с завода включена, т.е. плоский складчатый фильтр каждые 15 секунд автоматически очищается несколькими толчками воздушного потока.

Если собирается влажная грязь или преимущественно вода, рекомендуется отключать функцию AC «Автоматическая очистка фильтра».

Принадлежности (см. стр. 9/20)

Монтируйте принадлежности, слегка надавливая на них. Для демонтажа слегка поверните детали относительно друг друга и разъедините их.

Транспортировка



Пылесос не пригоден для подъема краном. Не подвешивайте пылесос на крюк крана. В противном случае Вы можете получить травму или повредить пылесос.

При транспортировке в автомобиле фиксируйте фиксируемые направляющие ролики (см. стр. 8).


Переносите пылесос за ручку, а не за скобу для толкания.

Только для FEIN Dustex 35 MX

AC ():** Закрывайте всасывающее отверстие заглушкой (см. стр. 18).

Техобслуживание и сервисная служба.


Перед техническим обслуживанием и очисткой отключайте пылесос от источника питания (извлекайте штепсель из розетки).

 Проверьте соединения, прокладки и шланги. Ремонт поручайте только квалифицированному персоналу и только с применением оригинальных запасных частей FEIN.

Только для FEIN Dustex 35 MX

AC ():** При транспортировке и техническом обслуживании пылесоса закрывайте всасывающее отверстие заглушкой (см. стр. 18).

Для очистки пылесоса используйте обычные неабразивные моющие средства и воду. После очистки дайте пылесосу полностью просохнуть.

 Опорожняйте емкость после каждой эксплуатации и удаляйте крупные загрязнения и пыль.

Опорожняйте емкость после собирания жидкостей. Затем оставьте пылесос с подключенными принадлежностями несколько минут включенным, чтобы высушить их.

Использованные плоские складчатые фильтры и фильтр-мешки необходимо утилизировать в соответствии с законодательными предписаниями.

Если требуется поменять соединительный кабель, во избежание опасности обращайтесь на фирму FEIN или в авторизованную сервисную мастерскую для электроинструментов FEIN.

Минимум один раз в год необходимо, чтобы производитель или проинструктированный специалист проводили проверку электроинструмента на предмет качества собирания пыли, напр.,

повреждения фильтра, исправность и герметичность пылесоса, а также исправность контрольного устройства (в случае FEIN Dustex 35 MX AC (**)).

В пылесосах класса L и M, находившихся в загрязненной среде, необходимо очищать наружную поверхность, а также все детали электроинструмента или обрабатывать их герметиком. При проведении работ по техобслуживанию и ремонтных работ все загрязненные детали, которые нельзя надлежащим образом очистить, подлежат утилизации. Такие детали необходимо утилизировать в непроницаемых мешочках в соответствии с действующими положениями по утилизации таких отходов.

При техобслуживании пользователем пылесос необходимо разобрать, очистить и провести работы по техобслуживанию, не подвергая при этом опасности обслуживающий персонал и других людей. Перед разборкой необходимо очистить пылесос, чтобы предотвратить возможные опасности.

Помещение, в котором проводится разборка пылесоса, должно быть хорошо проветренным. При проведении работ по техобслуживанию носите индивидуальные средства защиты. После проведения работ

по техобслуживанию необходимо убрать место, где проводилось техобслуживание.

Изделия, контактировавшие с асбестом, нельзя отдавать в ремонт. Утилизируйте загрязненные асбестом изделия в соответствии с действующими национальными предписаниями по утилизации отходов, содержащих асбест.

Актуальный список запчастей к этому пылесосу Вы найдете в Интернете по адресу: www.fein.com.

При необходимости Вы можете самостоятельно заменить следующие части:

нетканый фильтр-мешок, мешок для сбора мусора, плоский складчатый фильтр, шланг, муфта для электроинструментов, колено, всасывающие трубы, щелевую насадку, напольную насадку, щеточные кромки, резиновые кромки, ступенчатую муфту, щеточную насадку

Поиск неисправностей.

Неисправность	Причина	Устранение неисправностей
Пылесос не включается.	Сработал предохранитель домашней сети.	Обеспечьте подвод тока.
	Выбран автоматический режим работы пылесоса.	Установите переключатель режима работы на «I».
Слабая производительность всасывания.	Пылесос неправильно собран.	Правильно насадите кожух и хорошо закройте оба замка.
	Засорена система всасывания.	Очистите всасывающий шланг и всасывающие трубы.
	Нетканый фильтр-мешок переполнен.	Смените нетканый фильтр-мешок.
	Плоский складчатый фильтр переполнен.	Смените плоский складчатый фильтр.
	Мешок для сбора мусора переполнен.	Смените мешок для сбора мусора.
При работе с пылесосом из него разлетается пыль.	Неправильно вставлен плоский складчатый фильтр.	Поправьте плоский складчатый фильтр.
Отсутствие производительности всасывания при всасывании жидкостей.	Емкость переполнена.	Опорожните емкость.

Неисправность	Причина	Устранение неисправностей
Автоматическое выключение (при влажном отсасывании) не срабатывает.	Датчики загрязнены.	Очистите датчики и пространство между ними при помощи щетки.
	Емкость переполнена.	В случае жидкостей, не проводящих электричество, проверяйте уровень заполнения и при необходимости опорожняйте емкость.
Автоматическая очистка фильтра (АС) не работает.	Всасывающий шланг не подсоединен.	Подсоедините всасывающий шланг.
Автоматическая очистка фильтра (АС) не включается/не выключается.		Обратитесь в сервисную мастерскую FEIN.
FEIN Dustex 35 MX АС (**): Звучит звуковой сигнал.	Настроенный диаметр всасывающего шланга не соответствует фактическому.	Настройте правильный диаметр всасывающего шланга на соответствующем поворотном переключателе.
	Плоский складчатый фильтр переполнен.	Смените плоский складчатый фильтр.
	Мешок для сбора мусора переполнен.	Смените мешок для сбора мусора.
	Засорена система всасывания.	Очистите всасывающий шланг и всасывающие трубы.

Обязательная гарантия и дополнительная гарантия изготовителя.

Обязательная гарантия на изделие предоставляется в соответствии с законоположениями в стране пользователя. Сверх этого, FEIN предоставляет дополнительную гарантию в соответствии с гарантийным обязательством изготовителя FEIN.

Комплект поставки Вашего пылесоса может не включать весь набор описанных или изображенных в этом руководстве по эксплуатации принадлежностей.

Декларация соответствия.

Декларация CE действует только для стран Европейского союза и ЕАСТ (Европейской ассоциации свободной торговли) и только для изделий, предназначенных для рынка ЕС или ЕАСТ. После ввода изделия в оборот на рынке ЕС знак UKCA становится недействительным.

Декларация UKCA действует только для рынка Великобритании (Англии, Уэльса и Шотландии) и только для изделий, предназначенных для рынка Великобритании. После ввода изделия в оборот на рынке Великобритании знак CE становится недействительным.

С исключительной ответственностью фирма FEIN заявляет, что настоящее изделие соответствует нормативным документам, приведенным на последней странице настоящего руководства по эксплуатации.

Техническая документация:
C. & E. Fein GmbH
Hans-Fein-Straße 81
73529 Schwäbisch Gmünd-Bargau,
Germany

Охрана окружающей среды, утилизация.

Упаковку, пришедшие в негодность пылесосы и принадлежности следует утилизировать экологически чистым образом.



Die CE-Erklärung gilt nur für Länder der Europäischen Union und der EFTA (European Free Trade Association) und nur für Produkte, die für den EU- oder EFTA-Markt bestimmt sind. Nach dem Inverkehrbringen des Produkts auf dem EU-Markt, verliert das UKCA-Zeichen seine Gültigkeit.

This CE declaration is only valid for European Union and EFTA (European Free Trade Association) countries and only for products intended for the EU or EFTA market. After placing the product on the EU market the UKCA mark loses its mark validity.



EN 60335-1:2012 + AC:2014 + A11:2014 + A13:2017 + A1:2019 + A14:2019 + A2:2019
 EN 60335-2-69:2012
 EN 55014-1:2017+A11:2020
 EN 55014-2:1997+A1:2001+A2:2008
 EN 55014-2:2015+Cor:2016
 EN 61000-3-2:2014
 EN 61000-3-2:2019
 EN 61000-3-3:2013
 EN 61000-3-3:2013+A1:2019
 EN 62233:2008
 2006/42/EG, 2014/30/EU,
 2011/65/EU

i. V. S. Böhm
 Director of Quality
 Management

Schwäbisch Gmünd-Bargau, 11.06.2021

i. V. Dr. M. Hergesell
 Director of Product
 Development

Die UKCA-Erklärung gilt nur für den britischen Markt (England, Wales und Schottland) und nur für Produkte, die für den britischen Markt bestimmt sind. Nach dem Inverkehrbringen des Produkts auf dem britischen Markt verliert das CE-Zeichen seine Gültigkeit.

The UKCA declaration is only valid for the Great Britain market (England, Wales and Scotland) and only for products intended for the Great Britain market. After placing the product on the Great Britain market the CE mark loses its mark validity.



EN 60335-1:2012 + AC:2014 + A11:2014 + A13:2017 + A1:2019 + A14:2019 + A2:2019
 EN 60335-2-69:2012
 EN 55014-1:2017+A11:2020
 EN 55014-2:1997+A1:2001+A2:2008
 EN 55014-2:2015
 EN 61000-3-2:2014
 EN 61000-3-2:2019
 EN 61000-3-3:2013
 EN 61000-3-3:2013+A1:2019
 EN 62233:2008
 Supply of Machinery Regulations 2008,
 EMC Regulation 2016, The Restriction of the Use of
 Certain Hazardous Substances in Electrical and
 Electronic Equipment Regulations 2012

i. V. S. Böhm
 Director of Quality
 Management

Schwäbisch Gmünd-Bargau, 11.06.2021

i. V. Dr. M. Hergesell
 Director of Product
 Development

C. & E. Fein GmbH
 Hans-Fein-Straße 81
 73529 Schwäbisch Gmünd-Bargau, Germany

www.fein.com

