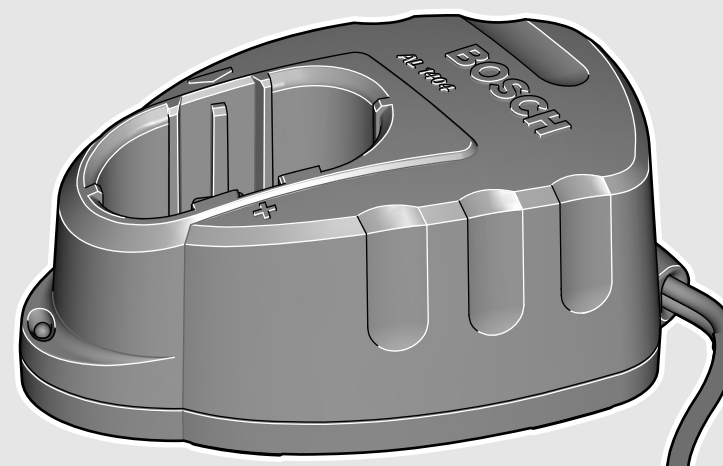


EEU

EEU



Robert Bosch Power Tools GmbH
70538 Stuttgart
GERMANY

www.bosch-pt.com

1 609 92A 3NR (2014.01) AS / 39 EEU



1 609 92A 3NR

AL

1404 | 2404

 **BOSCH**

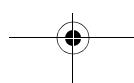
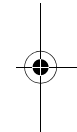
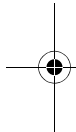
pl Instrukcja oryginalna
cs Původní návod k používání
sk Pôvodný návod na použitie
hu Eredeti használati utasítás
ru Оригинальное руководство
по эксплуатации
uk Оригінальна інструкція з
експлуатації
kk Пайдалану нұсқаулығының
түпнұсқасы
ro Instrucțiuni originale
bg Оригинална инструкция

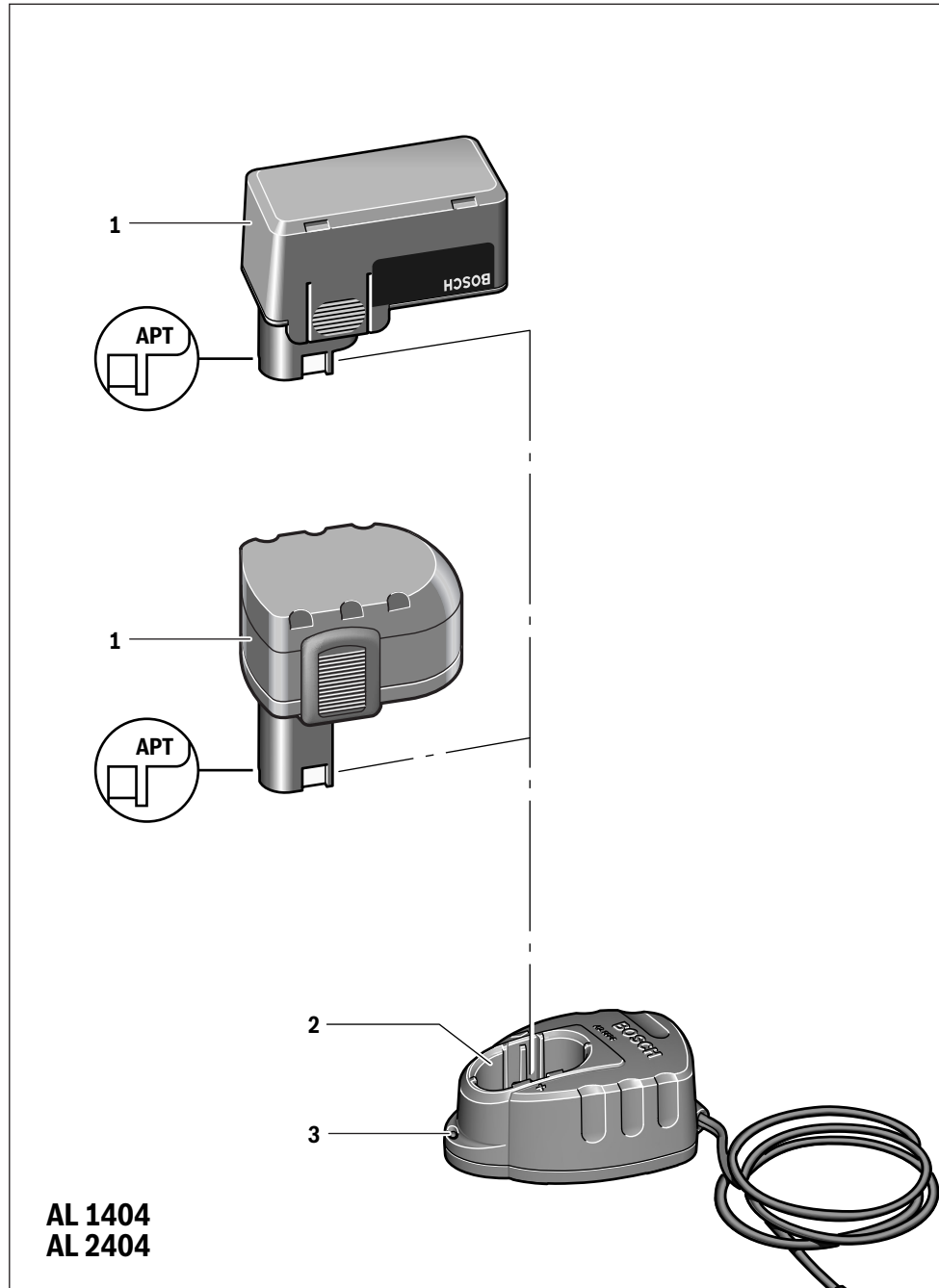
mk Оригинално упатство за работа
sr Originalno uputstvo za rad
sl Izvirna navodila
hr Originalne upute za rad
et Algupärane kasutusjuhend
lv Instrukcijas oriģinālvalodā
lt Originali instrukcija





Polski	Strona	4
Česky	Strana	6
Slovensky	Strana	8
Magyar	Oldal	10
Русский	Страница	12
Українська	Сторінка	16
Қазақша	Бет	18
Română	Pagina	21
Български	Страница	23
Македонски	Страна	25
Srpski	Strana	27
Slovensko	Stran	29
Hrvatski	Stranica	31
Eesti	Lehekülg	33
Latviešu	Lappuse	35
Lietuviškai	Puslapis	37





Polski

Opis urządzenia i jego zastosowania



Należy przeczytać wszystkie wskazówki i przepisy. Błędy w przestrzeganiu poniższych wskazówek mogą spowodować porażenie prądem, pożar i/lub ciężkie obrażenia ciała.

Należy starannie przechowywać niniejszą instrukcję.

Ładowarkę wolno używać tylko wtedy, gdy jest się w stanie w pełni ocenić jej wszystkie funkcje, wykonywać na niej bez ograniczeń wszystkie czynności lub, gdy uprzednio uzyskała się odpowiednią instrukcję.

Wskazówki bezpieczeństwa

► **Niniejsza ładowarka nie jest przewidziana do użytkowania przez dzieci lub osoby ograniczone fizycznie, emocjonalnie, lub psychicznie, a także przez osoby z niewystarczającym doświadczeniem i/lub niedostateczną wiedzą. Niniejsza ładowarka może być obsługiwana przez dzieci powyżej lat 8, przez osoby ograniczone fizycznie, emocjonalnie, lub psychicznie, a także przez osoby z niewystarczającym doświadczeniem i/lub niedostateczną wiedzą tylko w przypadku, gdy dzieci lub osoby te znajdują się pod nadzorem osoby odpowiedzialnej za ich bezpieczeństwo lub gdy zostały one poinstruowane, jak w bezpieczny sposób posługiwać się ładowarką i jakie ewentualne niebezpieczeństwa związane są z jej obsługą.** W przeciwnym wypadku istnieje niebezpieczeństwo niewłaściwego zastosowania, a także możliwość doznania urazów.

► **Dzieci powinny znajdować się pod nadzorem.** Tylko w ten sposób można zagwarantować, że nie będą się one bawiły ładowarką.

► **Dzieci mogą czyścić i konserwować ładowarkę jedynie pod nadzorem.**



Chronić ładowarkę przed deszczem i wilgocią. Przedostanie się wody do ładowarki zwiększa ryzyko porażenia prądem.

► **Ładować wolno wyłącznie akumulatory NiCd/NiMH firmy Bosch. Napięcie akumulatora musi być dostosowane do napięcia ładowania akumulatora w ładowarce.** W przeciwnym wypadku grozi niebezpieczeństwo pożaru lub eksplozji.

► **Ładowarkę należy utrzymywać w czystości.** Zabrudzenie może stać się przyczyną porażenia elektrycznego.

► **Przed użyciem każdorazowo sprawdzić stan ładowarki, przewodu i wtyku. Nie używać ładowarki w przypadku stwierdzenia uszkodzeń. Nie otwierać samodzielnie ładowarki. Naprawa powinna zostać przeprowadzona wyłącznie przez wykwalifikowany personel serwisu przy użyciu oryginalnych części zamiennych.** Uszkodzone ładowarki, przewody i wtyki zwiększają ryzyko porażenia elektrycznego.

► **Przy niewłaściwym użyciu możliwe jest wydostanie się elektrolitu z akumulatora. Należy unikać kontaktu z nim, a w przypadku niezamierzonego zetknięcia się z elektrolitem, należy umyć dane miejsce ciała wodą. Jeżeli ciecz dostała się do oczu, należy dodatkowo skonsultować się z lekarzem.** Elektrolit może doprowadzić do podrażnienia skóry lub spowodować oparzenia.

► **Nie należy przykrywać ani zastawiać otworów wentylacyjnych ładowarki.** Może dojść do przegrzania się ładowarki i do nieprawidłowego jej funkcjonowania.

Przedstawione graficznie komponenty

Numeracja zilustrowanych elementów odnosi się do rysunku elektronarzędzia, przedstawionego na stronach graficznych szkiców elektronarzędzia.

- 1 Akumulator z połączeniem wtykowym APT*
- 2 Wnęka ładowarki
- 3 Wskaźnik ładowania akumulatorów

*Przedstawiony na rysunkach lub opisany w instrukcji użytkownika osprzęt nie wchodzi w skład wyposażenia standardowego. Kompletny asortyment wyposażenia dodatkowego można znaleźć w naszym katalogu osprzętu.

Dane techniczne

Ładowarka		AL 1404	AL 2404
Numer katalogowy		2 607 225 0..	2 607 225 1..
Napięcie ładowania akumulatorów (automatyczne rozpoznawanie napięcia)	V [~]	7,2 – 14,4	7,2 – 24
Prąd ładowania	mA	400	400
Dopuszczalny zakres temperatur ładowania	°C	0 – 45	0 – 45
Czas ładowania przy pojemności akumulatora, ok.			
– 1,2 Ah	h	3	3
– 1,5 Ah	h	4	4
– 2,0 Ah	h	5	5
Liczba ogniw akumulatora		6 – 12	6 – 20
Ciężar odpowiednio do EPTA-Procedure 01:2014	kg	0,44	0,71
Klasa ochrony		□ / II	□ / II

Należy zwrócić uwagę na numer katalogowy nabytej ładowarki, znajdujący się na tabliczce znamionowej. Nazwy handlowe poszczególnych ładowarek mogą się różnić.

Praca**Uruchamianie**

► **Zwrócić uwagę na napięcie w sieci!** Napięcie źródła prądu musi zgadzać się z danymi na tabliczce znamionowej ładowarki. Ładowarki o napięciu 230 V można podłączyć do sieci 220 V.

Ładowanie

Ładowanie rozpoczyna się w momencie włożenia wtyczki ładowarki do gniazdka sieciowego i wstawienia akumulatora **1** do wnęki ładowania **2**.

Wskaźnik ładowania akumulatora **3** nie wskazuje stopnia naładowania akumulatora. Świeący się wskaźnik sygnalizuje przepływ prądu ładowania.

Proces ładowania nie jest zakańczony automatycznie. Należy dlatego, po zakończeniu ładowania, odłączyć ładowarkę od źródła prądu i wyjąć akumulator. Na całkowite naładowanie akumulatora wskazuje wzrost jego temperatury.

Błędy – przyczyny i usuwanie

Przyczyna	Usuwanie błędu
Nie jest możliwe ładowanie	
Styki akumulatora są zabrudzone	Wyczyścić styki akumulatora, np. przez wie lo krot ne włożenie i wyjęcie akumulatora. W razie niepowodzenia akumulator wymienić na nowy
Akumulator jest uszkodzony	Wymienić akumulator na nowy
Wskaźnik ładowania akumulatora 3 nie świeci się	
Wtyczka ładowarki nie (właściwie) podłączona do sieci	Wsadzić wtyczkę (całkowicie) do gniazdka
Akumulator nie został (prawidłowo) włożony	Wstawić akumulator prawidłowo do ładowarki

Przyczyna	Usuwanie błędu
Gniazdko, przewód sieciowy lub ładowarka są uszkodzone	Sprawdzić napięcie sieci, ładowarkę wzgl. zlecić kontrolę w autoryzowanym punkcie serwisowym elektronarzędzi firmy Bosch

Wskazówki dotyczące pracy

Ładowanie ciągłe akumulatora, jak również kilka następujących bezpośrednio po sobie cykli ładowania, może spowodować nagrzanie się ładowarki. Jest to zjawisko normalne i nie świadczy o żadnej wadzie technicznej urządzenia.

Nowy lub nieużywany przez dłuższy czas akumulator osiąga swoją pełną wydajność dopiero po ok. 5 cyklach ładowania i rozładowania. Akumulatory takie należy zostawić w ładowarce tak długo, aż zauważalny będzie ich wyraźny wzrost ich temperatury.

Zdecydowanie krótszy czas prac po ładowaniu wskazuje na zużycie akumulatora i konieczność wymiany na nowy.

Konserwacja i serwis**Obsługa klienta oraz doradztwo dotyczące użytkowania**

W punkcie obsługi klienta można uzyskać odpowiedzi na pytania dotyczące napraw i konserwacji nabytego produktu, a także dotyczące części zamiennych. Rysunki rozłożeniowe oraz informacje dotyczące części zamiennych można znaleźć również pod adresem:

www.bosch-pt.com

Nasz zespół doradztwa dotyczącego użytkowania odpowie na wszystkie pytania związane z produktami firmy Bosch oraz ich osprzętem.

Przy wszystkich zgłoszeniach i zamówieniach części zamiennych, konieczne jest podanie dziesięciocyfrowego numeru katalogowego, znajdującego się na tabliczce znamionowej ładowarki.

6 | Český

Polska

Robert Bosch Sp. z o.o.
 Serwis Elektronarzędzi
 Ul. Szyszkowa 35/37
 02-285 Warszawa
 Tel.: 22 7154460
 Faks: 22 7154441
 E-Mail: bsc@pl.bosch.com
 Infolinia Działu Elektronarzędzi: 801 100900
 (w cenie połączenia lokalnego)
 E-Mail: elektronarzedzia.info@pl.bosch.com
 www.bosch.pl

Usuwanie odpadów

Ładowarki, osprzęt i opakowanie powinny zostać dostarczone do recyklingu zgodnego z przepisami ochrony środowiska. Nie wyrzucać ładowarek do odpadów z gospodarstwa domowego!

Tylko dla państw należących do UE:

Zgodnie z Dyrektywą Europejską 2012/19/UE o zużytych narzędziach elektrycznych i elektronicznych oraz jej implementacją w prawie krajowym, wyeliminowane niezdatne do użycia ładowarki należy zbierać osobno i doprowadzić do utylizacji zgodnej z zasadami ochrony środowiska.

Zastrzega się prawo dokonywania zmian.

Česky**Popis výrobku a specifikací**

Čtěte všechna varovná upozornění a pokyny. Zanedbání při dodržování varovných upozornění a pokynů mohou mít za následek úraz elektrickým

proudem, požár a/nebo těžká poranění.

Tyto pokyny dobře uschovejte.

Nabíječku používejte jen tehdy, pokud můžete všechny funkce plně odhadnout a bez omezení provést nebo jste obdrželi příslušné pokyny.

Bezpečnostní upozornění

► **Tato nabíječka není určena k tomu, aby ji používaly děti a osoby s omezenými fyzickými, smyslovými nebo duševními schopnostmi nebo nedostatečnými zkušenostmi a vědomostmi. Tuto nabíječku smí používat děti od 8 let a osoby s omeze-**

nými fyzickými, smyslovými nebo duševními schopnostmi nebo s nedostatečnými zkušenostmi a vědomostmi pouze tehdy, když jsou pod dozorem nebo pokud byly instruovány ohledně bezpečného zacházení s nabíječkou a chápou nebezpečí, která jsou s tím spojena. V opačném případě hrozí nebezpečí nesprávné obsluhy a zranění.

- **Dohlížejte na děti.** Tím bude zajištěno, že si děti s nabíječkou nehrají.
- **Čištění a údržba nabíječky dětmi se nesmí dít bez dohledu.**



Chraňte nabíječku před deštěm a vlhkem. Vniknutí vody do nabíječky zvyšuje riziko úrazu elektrickým proudem.

- **Nabíjejte pouze NiCd/NiMH akumulátory Bosch. Napětí akumulátoru musí souhlasit s nabíjecím napětím nabíječky.** Jinak hrozí nebezpečí požáru a výbuchu.
- **Udržujte nabíječku čistou.** Znečištěním vzniká nebezpečí úrazu elektrickým proudem.
- **Před každým použitím zkontrolujte nabíječku, kabel a zástrčku.** Pokud jste zjistili závady, nabíječku nepoužívejte. Nabíječku sami neotvírejte a nechte ji opravit pouze kvalifikovaným odborným personálem a originálními náhradními díly. Poškozená nabíječka, kabel a zástrčka zvyšují riziko úrazu elektrickým proudem.
- **Při špatném použití může z akumulátoru vytéci kapalina. Zabraňte kontaktu s ní. Při náhodném kontaktu opláchněte místo vodou. Pokud kapalina vnikne do očí, navštivte navíc i lékaře.** Vytékající akumulátorová kapalina může způsobit podráždění pokožky nebo popáleniny.
- **Nezakrývejte větrací otvory nabíječky.** Nabíječka se jinak může přehřívat a už nemusí náležitě fungovat.

Zobrazené komponenty

Číslování vyobrazených komponent se vztahuje na zobrazení nabíječky na obrázkové straně.

- 1 Akumulátor s APT kontaktem*
- 2 Nabíjecí šachta
- 3 Ukazatel nabíjení akumulátoru

*Zobrazené nebo popsané příslušenství nepatří k standardnímu obsahu dodávky. Kompletní příslušenství naleznete v našem programu příslušenství.

Technická data

Nabíječka		AL 1404	AL 2404
Objednací číslo		2 607 225 0..	2 607 225 1..
Nabíjecí napětí akumulátoru (automatické rozpoznání napětí)	V $\overline{=}$	7,2 – 14,4	7,2 – 24
Nabíjecí proud	mA	400	400
Dovolený rozsah teploty nabíjení	°C	0 – 45	0 – 45
Doba nabíjení při kapacitě akumulátoru, ca.			
– 1,2 Ah	h	3	3
– 1,5 Ah	h	4	4
– 2,0 Ah	h	5	5
Počet článků akumulátoru		6 – 12	6 – 20
Hmotnost podle EPTA-Procedure 01:2014	kg	0,44	0,71
Třída ochrany		□ / II	□ / II

Dbejte prosím objednáčích čísel na typovém štítku Vaší nabíječky. Obchodní označení jednotlivých nabíječek se mohou měnit.

Provoz**Uvedení do provozu**

- **Dbejte síťového napětí!** Napětí zdroje proudu musí souhlasit s údaji na typovém štítku nabíječky. Nabíječky označené 230 V mohou být provozovány i při 220 V.

Proces nabíjení

Proces nabíjení začíná, jakmile je síťová zástrčka nabíječky zastrčena do zásuvky a akumulátor **1** do nabíjecí šachty **2**.

Ukazatel nabíjení akumulátoru **3** není ukazatel stavu nabití akumulátoru. Rozsvícení ukazatele signalizuje tok nabíjecího proudu.

Proces nabíjení se neukončí automaticky. Po provedeném nabíjení proto oddělte nabíječku od elektrické sítě a odejměte akumulátor. Vzestup teploty akumulátoru ukazuje, že je zcela nabitý.

Chyby – příčiny a nápomoc

Příčina	Řešení
Nabíjecí proces není možný	
Znečištěné kontakty akumulátoru	Kontakty akumulátoru očistěte; např. několikerým zasunutím a vytažením akumulátoru, popř. akumulátor nahraďte
Vadný akumulátor	Akumulátor nahraďte
Ukazatel nabíjení akumulátoru 3 nesvíí	
Síťová zástrčka nabíječky není (správně) zastrčena	Síťovou zástrčku (zcela) zastrčte do zásuvky
Akumulátor není (správně) nasazen	Akumulátor nasadte správně na nabíječku
Zásuvka, síťový kabel nebo nabíječka mají poruchu	Zkontrolujte síťové napětí, nabíječku příp. nechte zkontrolovat autorizovaným servisním střediskem pro elektro-nářadí Bosch

Pracovní pokyny

Při nepřetržitých popř. několikrát po sobě následujících nabíjecích cyklech bez přerušení se může nabíječka zahřát. To však není znepokojující a nepoukazuje to na technickou závadu nabíječky.

Nový nebo dlouhou dobu nepoužívaný akumulátor poskytuje svůj plný výkon teprve po ca. 5 nabíjecích u vybíjecích cyklech. Ponechte takové akumulátory tak dlouho v nabíječce, až se zřetelně zahřejí.

Výrazně nižší provozní doba po nabití ukazuje, že je akumulátor opotřebován a musí být vyměněn.

Údržba a servis**Zákaznická a poradenská služba**

Zákaznická služba zodpoví Vaše dotazy k opravě a údržbě Vašeho výrobku a též k náhradním dílům. Technické výkresy a informace k náhradním dílům naleznete i na:

www.bosch-pt.com

Tým poradenské služby Bosch Vám rád pomůže při otázkách k našim výrobkům a jejich příslušenství.

Při všech dotazech a objednávkách náhradních dílů uvádějte prosím nezbytné 10-místné objednáčích číslo podle typového štítku nabíječky.

Czech Republic

Robert Bosch odbytová s.r.o.

Bosch Service Center PT

K Vápence 1621/16

692 01 Mikulov

Na www.bosch-pt.cz si můžete objednat oprava Vašeho stroje online.

Tel.: 519 305700

Fax: 519 305705

E-Mail: servis.naradi@cz.bosch.com

www.bosch.cz

8 | Slovensky

Zpracování odpadů

Nabíječky, příslušenství a obaly by měly být dodány k opětovnému zhodnocení nepoškozujícím životní prostředí. Nevyhazujte nabíječky do domovního odpadu!

Pouze pro země EU:

Podle evropské směrnice 2012/19/EU o starých elektrických a elektronických zařízeních a jejím prosazení v národních zákonech musí být neupotřebitelné nabíječky rozebrané shromážděny a dodány k opětovnému zhodnocení nepoškozujícím životní prostředí.

Změny vyhrazeny.

Slovensky**Popis produktu a výkonu**

Prečítajte si všetky Výstražné upozornenia a bezpečnostné pokyny. Zanedbanie dodržiavania Výstražných upozornení a pokynov uvedených v nasledujúcom texte môže mať za následok zásah elektrickým prúdom, spôsobí požiar a/alebo ťažké poranenie.

Tieto pokyny a bezpečnostné predpisy starostlivo uschovejte.

Nabíjačku používajte len v takom prípade, ak viete kompletne ohodnotiť a bez obmedzenia uskutočniť všetky funkcie, alebo ak ste dostali príslušné pokyny.

Bezpečnostné pokyny

► Táto nabíjačka nie je určená na to, aby ju používali deti a osoby s obmedzenými fyzickými, zmyslovými alebo duševnými schopnosťami alebo nedostatočnými skúsenosťami a znalosťami. Túto nabíjačku smú používať deti od 8 rokov a osoby s obmedzenými fyzickými, zmyslovými alebo duševnými schopnosťami alebo s nedostatočnými skúsenosťami a znalosťami, pokiaľ sú pod dozorom alebo boli poučené o bezpečnom zaobchádzaní s nabíjačkou a rizikami s tým

spojenými. V opačnom prípade existuje riziko chybnej obsluhy a vzniku poranení.

- **Dávajte pozor na deti.** Takýmto spôsobom zabezpečíte, aby sa deti nehrali s nabíjačkou.
- **Deti nesmú vykonávať čistenie a údržbu nabíjačky bez dohľadu.**



Chráňte nabíjačku pred účinkami dažďa a vlhkosti. Vniknutie vody do nabíjačky zvyšuje riziko zásahu elektrickým prúdom.

- **Nabíjajte len NiCd/NiMH akumulátory Bosch. Napätie akumulátora sa musí zhodovať s nabíjacím napätím nabíjačky.** Inak hrozí nebezpečenstvo požiaru a výbuchu.
- **Udržiavajte nabíjačku v čistote.** Následkom znečistenia hrozí nebezpečenstvo zásahu elektrickým prúdom.
- **Pred každým použitím produktu prekontrolujte nabíjačku, prírodnú šnúru aj zástrčku. Nepoužívajte nabíjačku v prípade, ak ste zistili nejaké poškodenie. Nabíjačku sami neotvárajte a dávajte ju opravovať len kvalifikovanému personálu a výlučne iba s použitím originálnych náhradných súčiastok.** Poškodené nabíjačky, prírodné šnúry a zástrčky zvyšujú riziko zásahu elektrickým prúdom.
- **Z akumulátora môže pri nesprávnom používaní vytekať kvapalina. Vyhýbajte sa kontaktu s touto kvapalinou. Po náhodnom kontakte miesto opláchnite vodou. Ak sa dostane kvapalina z akumulátora do kontaktu s očami, po výplachu očí vyhľadajte aj lekára.** Unikajúca kvapalina z akumulátora môže mať za následok podráždenie pokožky alebo popáleniny.
- **Nezakrývajte vetracie štrbiny nabíjačky.** Nabíjačka by sa v takom prípade mohla prehriať a prestať spoľahlivo fungovať.

Vyobrazené komponenty

Číslovanie jednotlivých komponentov sa vzťahuje na vyobrazenie nabíjačky na grafickej strane tohto Návodu.

- 1 Akumulátor so zasúvacím kontaktom APT*
- 2 Nabíjacia šachta
- 3 Indikácia nabíjania akumulátora

*Zobrazené alebo popísané príslušenstvo nepatrí celé do základnej výbavy produktu. Kompletné príslušenstvo nájdete v našom programe príslušenstva.

Technické údaje

Nabíjačka		AL 1404	AL 2404
Vecné číslo		2 607 225 0..	2 607 225 1..
Nabíjacie napätie (automatické rozpoznanie napätia)	V _~	7,2 – 14,4	7,2 – 24
Nabíjací prúd	mA	400	400
Prípustný rozsah teploty nabíjania	°C	0 – 45	0 – 45
Doba nabíjania pri kapacite akumulátora, cca			
– 1,2 Ah	h	3	3
– 1,5 Ah	h	4	4
– 2,0 Ah	h	5	5
Počet akumulátorových článkov		6 – 12	6 – 20
Hmotnosť podľa EPTA-Procedure 01:2014	kg	0,44	0,71
Trieda ochrany		□ / II	□ / II

Všimnite si láskavo vecné číslo na typovom štítku svojej nabíjačky. Obchodné názvy jednotlivých nabíjačiek sa môžu odlišovať.

Prevádzka**Uvedenie do prevádzky**

- **Všimnite si napätie siete!** Napätie zdroja prúdu musí mať hodnotu zhodnú s údajmi na typovom štítku ručného elektrického náradia. Ručné elektrické náradie označené pre napätie 230 V sa smie používať aj s napätím 220 V.

Nabíjanie

Nabíjanie začína vo chvíli, keď sa zasunie zástrčka nabíjačky do zásuvky a akumulátor **1** je zasunutý do nabíjacej šachty **2**. Indikačná dióda nabíjania akumulátora **3** nie je indikáciou o stave nabitia akumulátora. Rozsvietenie tejto indikácie (indikačnej diódy nabíjania) signalizuje iba tok nabíjacieho prúdu. Nabíjanie sa neukončí automaticky. Po skončení nabíjacieho procesu odpojte nabíjačku od siete a vyberte akumulátor. Nárast teploty akumulátora znamená, že akumulátor je naplno nabitý.

Poruchy – príčiny a ich odstránenie

Príčina	Odstránenie
Nabíjanie nie je možné	
Kontakty akumulátora sú znečistené	Vyčistite kontakty akumulátora; napríklad viacnásobným zasunutím a vysunutím akumulátora, prípadne akumulátor vymeniť za nový
Akumulátor je pokazený	Akumulátor vymeniť za nový
Indikačná dióda nabíjania akumulátora 3 nesvieti	
Zástrčka nabíjačky nie je (nie je správne) zasunutá do zásuvky	Zástrčku zasuňte do zásuvky (zasuňte ju celkom)
Akumulátor nie je zasunutý (alebo nie je zasunutý správne)	Vložte akumulátor do nabíjačky správne

Príčina	Odstránenie
Zásuvka, sieťová šnúra alebo nabíjačka je poškodená	Skontrolujte sieťové napätie, nabíjačku dajte prípadne preskúšať v autorizovanej servisnej opravovni ručného elektrického náradia Bosch

Pokyny na používanie

Pri nepretržitých nabíjaciach cykloch, resp. pri ich opakovaní jeden za druhým bez prerušenia, sa nabíjačka môže zohrievať. To je však neškodné a nie je to prejavom technickej poruchy nabíjačky.

Nový alebo dlhšiu dobu nepoužívaný akumulátor dáva plný výkon až po cca 5 nabíjaciach a vybijaciach cykloch. Tieto akumulátory nechávajte v nabíjačke dovtedy, kým sa zreteľne zohrejú.

Výrazne skrátená prevádzková doba akumulátora po nabití signalizuje, že akumulátor je opotrebovaný a treba ho vymeniť za nový.

Údržba a servis**Servisné stredisko a poradenstvo pri používaní**

Servisné stredisko Vám odpovie na otázky týkajúce sa opravy a údržby Vášho produktu ako aj náhradných súčiastok. Rozložené obrázky a informácie k náhradným súčiastkam nájdete aj na web-stránke:

www.bosch-pt.com

Tím poradcov Bosch Vám s radosťou poskytne pomoc pri otázkach týkajúcich sa našich produktov a ich príslušenstva.

Pri všetkých dopytoch a objednávkach náhradných súčiastok uvádzajte bezpodmienečne 10-miestne vecné číslo uvedené na typovom štítku nabíjačky.

Slovakia

Na www.bosch-pt.sk si môžete objednať opravu Vášho stroja online.

Tel.: (02) 48 703 800

Fax: (02) 48 703 801

E-Mail: servis.naradia@sk.bosch.com

www.bosch.sk

10 | Magyar

Likvidáció

Nabijačky, príslušenstvo a obaly treba dať na recykláciu zodpovedajúcu ochrane životného prostredia.

Neodhadzujte nabijačky do komunálneho odpadu!

Len pre krajiny EÚ:

Podľa Európskej smernice 2012/19/EÚ o starých elektrických a elektronických výrobkoch a podľa jej aplikácií v národnom práve Vášho štátu treba nabijačky, ktoré sa už nedajú používať, separovane zbierať a dávať na recykláciu zodpovedajúcu ochrane životného prostredia.

Zmeny vyhradené.

Magyar**A termék és alkalmazási lehetőségeinek leírása**

Olvassa el az összes biztonsági figyelmeztetést és előírást. A következőkben leírt előírások betartásának elmulasztása áramütésekhez, tűz- és/vagy súlyos testi sérülésekhez vezethet.

Kérjük ezt a biztonsági útmutatót gondosan őrizze meg.

Csak akkor használja a töltőkészüléket, ha annak minden funkcióját meg tudja ítélni és megfelelően végre tudja hajtani, vagy ha erre megfelelő utasításokat kapott.

Biztonsági előírások

► Ez a töltőkészülék nincs arra előírva, hogy gyerekek és korlátozott fizikai, érzékelési vagy szellemi képességű, illetve kellő tapasztalattal és/vagy tudással nem rendelkező személyek használják. A töltőkészüléket 8 éves és idősebb gyermekek, valamint csökkent fizikai, érzékszervi vagy szellemi képességekkel, illetve kellő tapasztalattal és ismeretekkel nem rendelkező személyek is használhatják, amennyiben ez felügyelet mellett történik, vagy a töltőkészülék biztonságos használatáról oktatásban

részesültek és a lehetséges veszélyforrásokat megértették. Ellenkező esetben fennáll a hibás működés és a sérülés veszélye.

- **Ügyeljen a gyerekekre.** Ez biztosítja, hogy a gyerekek ne játszhassanak a töltőkészülékkel.
- **A töltőkészülék tisztítását és karbantartását gyerekek felügyelet nélkül nem végezhetik.**



Tartsa távol a töltőkészüléket az esőtől vagy nedvességtől. Ha víz hatol be egy töltőkészülékbe, ez megnöveli az áramütés veszélyét.

- **Csak Bosch gyártmányú NiCd/NiMH-akkumulátorokat töltsön. Az akku feszültségének meg kell egyeznie a töltőkészülék akkutöltő-feszültségével.** Ellenkező esetben tűz- és robbanásveszély áll fenn.
- **Tartsa tisztán a töltőkészüléket.** Elszenyeződés esetén megnövekedik az áramütés veszélye.
- **Minden használat előtt ellenőrizze a töltőkészüléket, a kábelt és a csatlakozó dugót. Ha valamilyen megrongálódást észlel, ne használja a töltőkészüléket. Sohase nyissa fel saját maga a töltőkészüléket, és csak megfelelően kiképzett szakembereket bízson meg a töltőkészülék javításával. A javításhoz csak eredeti alkatrészeket szabad használni.** Egy megrongálódott töltőkészülék, kábel, vagy csatlakozó dugó megnöveli az áramütés veszélyét.
- **Hibás alkalmazás esetén az akkumulátorból folyadék léphet ki. Kerülje el az érintkezést a folyadékkal. Ha véletlenül mégis érintkezésbe jutott az akkumulátorfolyadékkal, azonnal öblítse le vízzel az érintett felületet. Ha a folyadék a szemébe jutott, keressen fel ezen kívül egy orvost.** A kilépő akkumulátorfolyadék irritációkat vagy égéses bőrsérüléseket okozhat.
- **Ne takarja le a töltőkészülék szellőzőnyílását.** A töltőkészülék ellenkező esetben túlmelegedhet és ekkor nem megfelelően működik.

Az ábrázolásra kerülő komponensek

A készülék ábrázolásra kerülő komponenseinek sorszámozása a töltőkészüléknek az ábra-oldalon található képére vonatkozik.

- 1 Akkumulátor APT csatlakozó dugasszal*
- 2 Töltőkosár
- 3 Akkumulátor töltéskijelző

*A képeken látható vagy a szövegben leírt tartozékok részben nem tartoznak a standard szállítmányhoz. Tartozékprogramunkban valamennyi tartozék megtalálható.

Műszaki adatok

Töltőkészülék		AL 1404	AL 2404
Cikkszám		2 607 225 0..	2 607 225 1..
Akkumulátor töltési feszültség (a feszültség automatikus felismerésével)	V ^{DC}	7,2 – 14,4	7,2 – 24
Töltőáram	mA	400	400
Megengedett töltési hőmérséklet tartomány	°C	0 – 45	0 – 45
Töltési idő, kb.			
– 1,2 Ah	óra	3	3
– 1,5 Ah	óra	4	4
– 2,0 Ah	óra	5	5
Akkucellák száma		6 – 12	6 – 20
Súly az „EPTA-Procedure 01:2014” (01:2014 EPTA-eljárás) szerint	kg	0,44	0,71
Érintésvédelmi osztály		□ / II	□ / II

Kérjük vegye figyelembe a töltőkészülék típus tábláján található szakszámot. Egyes töltőkészülékeknek több különböző kereskedelmi megnevezése is lehet.

Üzemeltetés**Üzembe helyezés**

- **Ügyeljen a helyes hálózati feszültségre!** Az áramforrás feszültségének meg kell egyeznie a töltőkészülék típus tábláján található adatokkal. A 230 V-os töltőkészülékeket 220 V hálózati feszültségről is szabad üzemeltetni.

A töltési folyamat

A töltési folyamat azonnal megkezdődik, mielőtt bedugja a töltőkészülék hálózati csatlakozó dugóját a dugaszoló aljzatba és az **1** akkumulátort a **2** akkumulátor-töltőkosárba.

A **3** akkumulátor töltéskijelző nem a töltési szintet jelzi. A kijelző bekapcsolása azt jelzi, hogy a töltőáram folyik.

A töltési folyamat nem fejeződik be automatikusan. Ezért a töltés befejezése után válassza le a hálózatról a töltőkészüléket és vegye ki az akkumulátort. Az akkumulátor hőmérsékletének megnövekedése azt jelzi, hogy az teljesen fel van töltve.

Hiba – Okok és elhárításuk

A hiba oka	Elhárítás módja
A készülékkel nem lehet tölteni	
Az akkumulátor érintkezői elszennyeződtek	Tisztítsa meg az akkumulátor érintkezőit, ezt többek között az akkumulátor többszöri bedugásával és kihúzásával is el lehet érni, szükség esetén cserélje ki az akkumulátort
Az akkumulátor hibás	Cserélje ki az akkumulátort
A 3 akku töltéskijelző nem világít	
A töltőkészülék hálózati csatlakozó dugója nincs (helyesen) bedugva a dugaszoló aljzatba	Dugja be (helyesen és teljesen) a hálózati csatlakozó dugót a dugaszoló aljzatba
Az akkumulátor nincs (helyesen) felhelyezve	Tegye fel helyesen az akkumulátort a töltőkészülékre

A hiba oka	Elhárítás módja
A dugaszoló aljzat, a hálózati csatlakozó kábel vagy a töltőkészülék hibás	Ellenőrizze a hálózati feszültséget és szükség esetén egy Bosch elektromos kéziszerszám-műhely ügyfélszolgálatával ellenőriztesse a töltőkészüléket

Munkavégzési tanácsok

Ha a készüléket folyamatosan vagy többször egymás után szünet nélkül használja akkumulátorok feltöltésére, akkor a töltőkészülék felmelegedhet. Ez a jelenség nem veszélyes és nem jelenti azt, hogy a töltőkészülék műszaki szempontból megbízható.

Egy új, vagy hosszabb ideig használaton kívüli akkumulátor csak kb. 5 teljes feltöltési és kisütési ciklus után éri el a teljes teljesítményét. Hagyja addig ezeket az akkumulátorokat a töltőkészülékben, amíg azok jól érezhetően fel nem melegsznek.

Ha az akkumulátor feltöltése után a készülék már csak lényegesen rövidebb ideig üzemeltethető, akkor az akkumulátor elhasználódott és ki kell cserélni.

Karbantartás és szerviz**Vevőszolgálat és használati tanácsadás**

A Vevőszolgálat választ ad a termékének javításával és karbantartásával, valamint a pótalkatrészekkel kapcsolatos kérdéseire. A tartalékalkatrészekkel kapcsolatos robbantott ábrák és egyéb információk a címen találhatóak:

www.bosch-pt.com

A Bosch Használati Tanácsadó Team szívesen segít, ha termékeinkkel és azok tartozékaival kapcsolatos kérdései vannak.

Ha kérdései vannak, vagy pótalkatrészeket akar megrendelni, okvetlenül adja meg a töltőkészülék típus tábláján található 10-jegyű szakszámot.

12 | Русский

Magyarország

Robert Bosch Kft.
1103 Budapest
Gyömrői út. 120.
Tel.: (061) 431-3835
Fax: (061) 431-3888

Eltávolítás

A töltőkészülékeket, a tartozékokat és a csomagolást a környezetvédelmi szempontoknak megfelelően kell újrafelhasználásra előkészíteni.

Ne dobja ki a töltőkészülékeket a háztartási szemétkbe!

Csak az EU-tagországok számára:

A használt villamos és elektronikus berendezésekre vonatkozó 2012/19/EU sz. Európai Irányelvnek és ennek a megfelelő országok jogharmonizációjának megfelelően a már használhatatlan töltőkészülékeket külön össze kell gyűjteni és a környezetvédelmi szempontból megfelelő újra felhasználásra le kell adni.

A változtatások joga fenntartva.

Русский

В состав эксплуатационных документов, предусмотренных изготовителем для продукции, могут входить настоящее руководство по эксплуатации, а также приложения. Информация о подтверждении соответствия содержится в приложении.

Информация о стране происхождения указана на корпусе изделия и в приложении.

Дата изготовления зарядного устройства указана на корпусе изделия

Контактная информация относительно импортера содержится на упаковке.

Срок службы изделия

Срок службы изделия составляет 7 лет. Не рекомендуется к эксплуатации по истечении 5 лет хранения с даты изготовления без предварительной проверки (дату изготовления см. на этикетке).

Перечень критических отказов и ошибочные действия персонала или пользователя

- не использовать с поврежденной рукояткой или поврежденным защитным кожухом
- не использовать при появлении дыма непосредственно из корпуса изделия
- не использовать с перебитым или оголенным электрическим кабелем
- не использовать на открытом пространстве во время дождя (в распыляемой воде)
- не включать при попадании воды в корпус
- не использовать при сильном искрении
- не использовать при появлении сильной вибрации

Критерии предельных состояний

- перетёрт или повреждён электрический кабель
- поврежден корпус изделия

Тип и периодичность технического обслуживания

Рекомендуется очистить инструмент от пыли после каждого использования.

Хранение

- необходимо хранить в сухом месте
- необходимо хранить вдали от источников повышенных температур и воздействия солнечных лучей
- при хранении необходимо избегать резкого перепада температур
- хранение без упаковки не допускается
- подробные требования к условиям хранения смотрите в ГОСТ 15150 (Условие 1)

Транспортировка

- категорически не допускается падение и любые механические воздействия на упаковку при транспортировке
- при разгрузке/погрузке не допускается использование любого вида техники, работающей по принципу зажима упаковки
- подробные требования к условиям транспортировки смотрите в ГОСТ 15150 (Условие 5)

Описание продукта и услуг



Прочтите все указания и инструкции по технике безопасности. Упущения в отношении указаний и инструкций по технике безопасности

могут стать причиной поражения электрическим током, пожара и тяжелых травм.

Тщательно сохраняйте эти инструкции.

Пользуйтесь зарядным устройством только в том случае, если Вы в состоянии полностью оценить его функции и привести их в действие или получили соответствующие указания.

Указания по безопасности

► **Это зарядное устройство не предназначено для использования детьми и лицами с ограниченными физическими, сенсорными или умственными способностями или недостаточным опытом и знаниями. Пользоваться этим зарядным устройством лицам с ограниченными физическими, сенсорными или умственными способностями или недостаточным опытом и знаниями и детям в возрасте 8 лет и старше разрешается только под присмотром или если они прошли инструктаж на предмет надежного использования зарядного устройства и понимают, какие опасности исходят от него. Иначе существует опасность неправильного использования или получения травм.**

► **Смотрите за детьми.** Дети не должны играть с зарядным устройством.

► **Производить очистку и техническое обслуживание зарядного устройства детям разрешается только под присмотром.**



Защищайте зарядное устройство от дождя и сырости. Проникновение воды в зарядное устройство повышает риск поражения электротоком.

- **Заряжайте только аккумуляторные батареи NiCd/NiMH производства Bosch.** Напряжение аккумулятора должно подходить к зарядному напряжению зарядного устройства. Иначе существует опасность пожара и взрыва.
- **Содержите зарядное устройство в чистоте.** Загрязнения вызывают опасность поражения электротоком.
- **Перед каждым использованием проверяйте зарядное устройство, кабель и штепсельную вилку.** Не пользуйтесь зарядным устройством с обнаруженными повреждениями. Не вскрывайте самостоятельно зарядное устройство, а поручайте ремонт квалифицированному специалисту и обязательно с использованием оригинальных запчастей. Поврежденные зарядные устройства, кабель и штепсельная вилка повышают риск поражения электротоком.
- **При неправильном использовании из аккумулятора может потечь жидкость.** Избегайте соприкосновения с ней. При случайном контакте промойте водой. Если эта жидкость попадет в глаза, то дополнительно обратитесь за помощью к врачу. Вытекающая аккумуляторная жидкость может привести к раздражению кожи или к ожогам.
- **Не закрывайте вентиляционные щели зарядного устройства.** В противном случае возможен перегрев зарядного устройства и выход из строя.

Изображенные составные части

Нумерация составных частей выполнена по изображению зарядного устройства на странице с иллюстрациями.

- 1 Аккумулятор со штепсельным контактом «АРТ»*
- 2 Зарядное гнездо
- 3 Индикатор зарядки аккумулятора

*Изображенные или описанные принадлежности не входят в стандартный объем поставки. Полный ассортимент принадлежностей Вы найдете в нашей программе принадлежностей.

14 | Русский

Технические данные

Зарядное устройство		AL 1404	AL 2404
Товарный №		2 607 225 0..	2 607 225 1..
Зарядное напряжение аккумулятора (автоматический контроль напряжения)	V ^{max}	7,2 – 14,4	7,2 – 24
Зарядный ток	mA	400	400
Допустимый диапазон температуры при зарядке	°C	0 – 45	0 – 45
Время зарядки при емкости аккумулятора, ок.			
– 1,2 А-ч	час.	3	3
– 1,5 А-ч	час.	4	4
– 2,0 А-ч	час.	5	5
Число элементов аккумулятора		6 – 12	6 – 20
Вес согласно EPTA-Procedure 01:2014	кг	0,44	0,71
Класс защиты		□ / II	□ / II

Пожалуйста, учитывайте товарный номер на заводской табличке Вашего зарядного устройства. Торговые названия отдельных зарядных устройств могут различаться.

Работа с инструментом**Включение электроинструмента**

- **Учитывайте напряжение сети!** Напряжение источника тока должно соответствовать данным на заводской табличке зарядного устройства. Зарядные устройства на 230 В могут работать также и при напряжении 220 В.

Процесс зарядки

Процесс зарядки начинается сразу, как только вилка сети зарядного устройства будет вставлена в штепсельную розетку и аккумулятор **1** будет установлен в зарядное гнездо **2**.

Индикатор зарядки аккумулятора **3** не показывает состояния зарядки. Загорание индикатора показывает на подачу тока зарядки.

Процесс зарядки не прекращается автоматически. Поэтому отключайте зарядное устройство от сети напряжения по окончании зарядки и вынимайте аккумулятор из зарядного устройства. Повышение температуры указывает на полную зарядку аккумулятора.

Неисправность – Причины и устранение

Причина	Устранение
Аккумулятор не заряжается	
Загрязнены контакты аккумулятора	Очистите контакты, напр., несколько раз подряд вынув и вставив аккумулятор в зарядное гнездо, при необходимости замените аккумулятор
Аккумулятор неисправный	Заменить аккумулятор
Индикатор зарядки 3 не светится	
Вилка сети зарядного устройства вставлена не полностью в розетку	Правильно вставить вилку в штепсельную розетку

Причина	Устранение
Аккумулятор вставлен не полностью	Правильно вставить аккумулятор в зарядное устройство
Неисправность штепсельной розетки, кабеля питания или зарядного устройства	Проверить напряжение сети, при надобности сдать зарядное устройство в авторизованную мастерскую электроинструментов фирмы Bosch

Указания по применению

При непрерывных или многократно повторяемых циклах зарядки без перерыва зарядное устройство может нагреться. Это, однако, не должно вызывать опасений и не свидетельствует о технической неисправности электроинструмента.

Новый или долгое время не использовавшийся аккумулятор достигает свою полную емкость только приблизительно после 5 циклов зарядки-разрядки. Оставляйте эти аккумуляторы в зарядном устройстве до их однозначного нагрева.

Значительное сокращение продолжительности работы после заряда свидетельствует о старении аккумулятора и указывает на необходимость его замены.

Техобслуживание и сервис**Сервис и консультирование на предмет использования продукции**

Сервисная мастерская ответит на все Ваши вопросы по ремонту и обслуживанию Вашего продукта и по запчастям. Монтажные чертежи и информацию по запчастям Вы найдете также по адресу:

www.bosch-pt.com

Коллектив сотрудников Bosch, предоставляющий консультации на предмет использования продукции, с удо-

вольствием ответит на все Ваши вопросы относительно нашей продукции и ее принадлежностей.

Пожалуйста, при всех запросах и заказе запчастей обязательно указывайте 10-значный товарный номер по заводской табличке зарядного устройства.

Для региона: Россия, Беларусь, Казахстан

Гарантийное обслуживание и ремонт электроинструмента, с соблюдением требований и норм изготовителя производятся на территории всех стран только в фирменных или авторизованных сервисных центрах «Роберт Бош».

ПРЕДУПРЕЖДЕНИЕ! Использование контрафактной продукции опасно в эксплуатации, может привести к ущербу для Вашего здоровья. Изготовление и распространение контрафактной продукции преследуется по Закону в административном и уголовном порядке.

Россия

Уполномоченная изготовителем организация:

ООО «Роберт Бош»

Вашутинское шоссе, вл. 24

141400, г.Химки, Московская обл.

Россия

Тел.: 8 800 100 8007 (звонок по России бесплатный)

E-Mail: info.powertools@ru.bosch.com

Полную и актуальную информацию о расположении сервисных центров и приёмных пунктов Вы можете получить:

- на официальном сайте www.bosch-pt.ru
- либо по телефону справочно – сервисной службы Bosch 8 800 100 8007 (звонок по России бесплатный)

Беларусь

ИП «Роберт Бош» ООО

Сервисный центр по обслуживанию электроинструмента

ул. Тимирязева, 65А-020

220035, г. Минск

Беларусь

Тел.: +375 (17) 254 78 71

Тел.: +375 (17) 254 79 15/16

Факс: +375 (17) 254 78 75

E-Mail: pt-service.by@bosch.com

Официальный сайт: www.bosch-pt.by

Казахстан

ТОО «Роберт Бош»

Сервисный центр по обслуживанию электроинструмента

г. Алматы

Казахстан

050050

пр. Райымбека 169/1

уг. ул. Коммунальная

Тел.: +7 (727) 232 37 07

Факс: +7 (727) 233 07 87

E-Mail: info.powertools.ka@bosch.com

Официальный сайт: www.bosch.kz; www.bosch-pt.kz

Утилизация

Отслужившие свой срок зарядные устройства, принадлежности и упаковку следует сдавать на экологически чистую рециркуляцию отходов.

Не выбрасывайте зарядные устройства в коммунальный мусор!

Только для стран-членов ЕС:



Согласно Европейской Директиве 2012/19/EU о старых электрических и электронных инструментах и приборах и ее претворению в национальное право, отслужившие свой срок зарядные устройства должны собираться отдельно и быть переданы на экологически чистую рециркуляцию отходов.

Возможны изменения.

Українська

Опис продукту і послуг



Прочитайте всі застереження і вказівки. Недотримання застережень і вказівок може призвести до ураження електричним

струмом, пожежі та/або серйозних травм.

Добре зберігайте ці вказівки.

Використовуйте зарядний пристрій лише у тому випадку, якщо всі функції знаходяться у Вас повністю під контролем і Ви не вбачаєте обмежень в їх використанні або отримали відповідні вказівки.

Вказівки з техніки безпеки

- ▶ **Цей зарядний пристрій з насадкою не передбачений для використання дітьми і особами з обмеженими фізичними, сенсорними та розумовими здібностями, або недостатнім досвідом та знаннями. Користуватися цим зарядним пристроєм дітям віком від 8 років та особам з обмеженими фізичними, сенсорними та розумовими здібностями, або недостатнім досвідом та знаннями дозволяється лише під наглядом, або, якщо вони отримали відповідні вказівки щодо безпечного використання зарядного пристрою і розуміють, які небезпеку він може спричинити.** Інакше можливе неправильне використання та небезпека одержання травм.
- ▶ **Дивіться за дітьми.** Діти не повинні гратися з зарядним пристроєм.

- ▶ **Дітям дозволяється очищати зарядний пристрій та виконувати його технічне обслуговування лише під наглядом.**



Захищайте зарядний пристрій від дощу і вологи. Потрапляння води в зарядний пристрій збільшує ризик ураження електричним струмом.

- ▶ **Заряджайте лише акумуляторні батареї NiCd/NiMH виробництва Bosch.** Напруга акумулятора повинна підходити до зарядної напруги зарядного пристрою. В іншому випадку існує небезпека пожежі і вибуху.
- ▶ **Тримайте зарядний пристрій в чистоті.** Забруднення можуть призводити до ураження електричним струмом.
- ▶ **Кожний раз перед використанням перевіряйте зарядний пристрій, кабель і штепсель.** Не користуйтеся зарядним пристроєм, якщо помітите пошкодження. Не розкривайте зарядний пристрій самостійно; ремонтувати його дозволяється лише кваліфікованим фахівцям з використанням оригінальних запчастин. Пошкоджений зарядний пристрій, шнур або штепсель збільшує ризик ураження електричним струмом.
- ▶ **При неправильному використанні з акумуляторної батареї може потекти рідина.** Уникайте контакту з нею. При випадковому контакті промийте відповідне місце водою. Якщо рідина потрапила в очі, додатково зверніться до лікаря. Акумуляторна рідина може спричинити подразнення шкіри або опіки.
- ▶ **Не прикривайте вентиляційні щілини зарядного пристрою.** Інакше зарядний пристрій може перегрітися і вийти з ладу.

Зображені компоненти

Нумерація зображених компонентів посилається на зображення зарядного пристрою на сторінці з малюнком.

- 1 Акумуляторна батарея з контактом АРТ*
- 2 Зарядне гніздо
- 3 Індикатор зарядження акумуляторної батареї

*Зображене або описане приладдя не входить в стандартний обсяг поставки. Повний асортимент приладдя Ви знайдете в нашій програмі приладдя.

Технічні дані

Зарядний пристрій		AL 1404	AL 2404
Товарний номер		2 607 225 0..	2 607 225 1..
Зарядна напруга акумуляторної батареї (автоматичне розпізнавання напруги)	V _{acc}	7,2 – 14,4	7,2 – 24
Зарядний струм	mA	400	400
Допустимий температурний діапазон заряджання	°C	0 – 45	0 – 45
Тривалість заряджання при ємності акумулятора, бл.			
– 1,2 Агод.	год	3	3
– 1,5 Агод.	год	4	4
– 2,0 Агод.	год	5	5
Кількість акумуляторних елементів		6 – 12	6 – 20
Вага відповідно до EPTA-Procedure 01:2014	кг	0,44	0,71
Клас захисту		□/II	□/II

Зважайте на товарний номер, що зазначений на заводській таблиці Вашого зарядного пристрою. Торговельна назва окремих зарядних пристроїв може розрізнятися.

Робота**Початок роботи**

- **Зважайте на напругу в мережі!** Напруга джерела живлення має відповідати даним на заводській таблиці зарядного пристрою. Зарядні пристрої, розраховані на 230 В, можуть працювати також і від 220 В.

Заряджання

Процес заряджання починається, коли мережний штепсель зарядного пристрою буде встромлений в розетку, а акумуляторна батарея **1** буде встромлена у зарядне гніздо **2**.

Індикатор заряджання акумуляторної батареї **3** не є індикатором зарядженості акумуляторної батареї. Загоряння індикатора свідчить про проходження зарядного струму.

Заряджання не припиняється автоматично. Тому після заряджання від'єднайте зарядний пристрій від мережі і витягніть акумуляторну батарею. Нагрівання акумуляторної батареї свідчить про те, що вона повністю зарядилася.

Неполадки – причини і усунення

Причина	Що робити
Заряджання не здійснюється	
Забруднилися контакти акумуляторної батареї	Прочистіть контакти (наприклад, декілька разів встромивши та вийнявши акумулятор), при необхідності замініть акумуляторну батарею
Акумуляторна батарея несправна	Поміняйте акумуляторну батарею
Індикатор зарядження акумуляторної батареї 3 не світиться	

Причина	Що робити
Не (повністю) встромлений штепсель зарядного пристрою	(Добре) встроміть штепсель у розетку
Акумуляторна батарея не (повністю) встановлена на зарядний пристрій	Правильно встановіть акумуляторну батарею на зарядний пристрій
Несправна розетка, кабель живлення або зарядний пристрій	Перевірте напругу в мережі та за необхідністю перевірте зарядний пристрій в сервісній майстерні для електроприладів Bosch

Вказівки щодо роботи

При постійних циклах заряджання або таких, що безперервно повторюються один за одним декілька разів, зарядний пристрій може нагрітися. Однак це не є небезпечним і не свідчить про технічну несправність зарядного пристрою.

Нова акумуляторна батарея або така, що не використовувалася протягом тривалого часу, потребує для досягнення повної ємності при бл. 5 циклів заряджання-розряджання. Таку акумуляторну батарею треба залишити в зарядному пристрої до тих пір, поки вона відчутно не нагріється.

Занадто коротка тривалість роботи після заряджання свідчить про те, що акумулятор вичерпав себе і його треба поміняти.

Технічне обслуговування і сервіс**Сервіс та надання консультацій щодо використання продукції**

Сервісна майстерня відповість на запитання стосовно ремонту і технічного обслуговування Вашого виробу. Малюнки в деталях і інформацію щодо запчастин можна

18 | Қазақша

знайти за адресою:

www.bosch-pt.com

Команда співробітників Bosch з надання консультацій щодо використання продукції із задоволенням відповість на Ваші запитання стосовно нашої продукції та приладдя до неї.

При всіх додаткових запитаннях та замовленні запчастин, будь ласка, зазначайте 10-значний номер для замовлення, що стоїть на заводській табличці зарядного пристрою.

Гарантійне обслуговування і ремонт електроінструменту здійснюються відповідно до вимог і норм виготовлювача на території всіх країн лише у фірмових або авторизованих сервісних центрах фірми «Роберт Бош». **ПОПЕРЕДЖЕННЯ!** Використання контрафактної продукції небезпечно в експлуатації і може мати негативні наслідки для здоров'я. Виготовлення і розповсюдження контрафактної продукції переслідується за Законом в адміністративному і кримінальному порядку.

Україна

ТОВ «Роберт Бош»
Сервісний центр електроінструментів
вул. Крайня, 1, 02660, Київ-60
Україна
Тел.: (044) 4 90 24 07 (багатоканальний)
E-Mail: pt-service.ua@bosch.com
Офіційний сайт: www.bosch-powertools.com.ua

Адреса Регіональних гарантійних сервісних майстерень зазначена в Національному гарантійному талоні.

Утилізація

Зарядні пристрої, приладдя і упаковку треба здавати на екологічно чисту повторну переробку.

Не викидайте зарядні пристрої в побутове сміття!

Лише для країн ЄС:

Відповідно до європейської директиви 2002/96/EG про відпрацьовані електро- і електронні прилади і її перетворення в національному законодавстві вимірювальні прилади, що вийшли з вживання, повинні здаватися окремо і утилізуватися екологічно чистим способом.

Можливі зміни.**Қазақша**

Өндірушінің өнім үшін қарастырған пайдалану құжаттарының құрамында пайдалану жөніндегі осы нұсқаулық, сонымен бірге қосымшалар да болуы мүмкін. Сәйкестікті растау жайлы ақпарат қосымшада бар. Өнімді өндірген мемлекет туралы ақпарат өнімнің корпусында және қосымшада көрсетілген.

Зарядтау құрылғысының өндірілген мерзімі бұйым корпусында көрсетілген.

Импорртаушы контакттік мәліметін орамада табу мүмкін.

Өнімді пайдалану мерзімі

Өнімнің қызмет ету мерзімі 7 жыл. Өндірілген мерзімнен бастап (өндіру күні зауыт тақтайшасында жазылған) істетпей 5 жыл сақтағаннан соң, өнімді тексерусіз (сервистік тексеру) пайдалану ұсынылмайды.

Қызметкер немесе пайдаланушының қателіктері мен істен шығу себептерінің тізімі

- тұтқасы мен корпусы бұзылған болса, өнімді пайдаланбаңыз
- өнім корпусынан тікелей түтін шықса, пайдаланбаңыз
- тоқ сымы бұзылған немесе оқшаулаусыз болса, пайдаланбаңыз
- жауын – шашын кезінде сыртта (далада) пайдаланбаңыз
- корпус ішіне су кірсе құрылғыны қосушы болмаңыз
- қөп үшқын шықса, пайдаланбаңыз
- қатты діріл кезінде пайдаланбаңыз

Шекті күй белгілері

- тоқ сымының тозуы немесе зақымдануы
- өнім корпусының зақымдалуы

Қызмет көрсету түрі мен жиілігі

Әр пайдаланудан соң өнімді тазалау ұсынылады.

Сақтау

- құрғақ жерде сақтау керек
- жоғары температура көзінен және күн сәулелерінің әсерінен алыс сақтау керек
- сақтау кезінде температураның кенет ауытқуынан қорғау керек
- орамасыз сақтау мүмкін емес
- сақтау шарттары туралы қосымша ақпарат алу үшін МЕМСТ 15150 (Шарт 1) құжатын қараңыз

Тасымалдау

- тасымалдау кезінде өнімді құлатуға және кез келген механикалық ықпал етуге қатаң тыйым салынады
- босату/жүктеу кезінде пакетті қысатын машиналарды пайдалануға рұқсат берілмейді.
- тасымалдау шарттары талаптарын МЕМСТ 15150 (5 шарт) құжатын оқыңыз.

Өнім және қызмет сипаттамасы

Барлық қауіпсіздік нұсқаулықтарын және ескертпелерді оқыңыз.
Техникалық қауіпсіздік нұсқаулықтарын және

ескертпелерді сақтамау тоқтың соғуына, өрт және/немесе ауыр жарақаттануларға алып келуі мүмкін.

Осы нұсқаулықты толық орындаңыз.

Зарядтау құралын тек барлық қызметтерін толық бағалап, оларды орындай алатыныызға сенімді болғанда немесе тиісті нұсқаулықтарды алғаннан соң пайдалану керек.

Қауіпсіздік нұсқаулары

- ▶ **Бұл зарядтау құралы балалардың, дене немесе ой қабілеттері шектелген, тәжірибесі және білімі аз адамдардың пайдалануына арналмаған. Осы зарядтау құралын 8 жастан асқан балалардың және дене, сезім немесе ойлау қабілеттері шектелген немесе тәжірибесі мен білімі аз адамдардың құралды қауіпсіз пайдалану туралы нұсқаусыз және жауапты адамның бақылауынсыз пайдалануы аса қауіпті. Кері жағдайда дұрыс пайдаланбау және жарақаттанулар қаупі пайда болады.**

▶ Балаларға абай болыңыз.

Балалардың зарядтау құралымен ойнамауына көз жеткізіңіз.

▶ Балалардың зарядтау құралын тазалауына немесе жөндеуіне жол бермеңіз.

Зарядтау құралын жаңбырдан, сыздан қорғаңыз. Зарядтау құралының ішіне су кірсе, ол электр тоғының соғу қаупін арттырады.

- ▶ **Тек Bosch NiCd/NiMH аккумуляторларын зарядтаңыз. Аккумулятор қуаты зарядтау құралының аккумуляторды зарядтау қуатына сәйкес болуы қажет.** Кері жағдайда өрт немесе жарылу қаупі пайда болады.
- ▶ **Зарядтау құралын таза ұстаңыз.** Құралдың ластануы тоқ соғуы қаупін туындатады.
- ▶ **Әр пайдаланудан алдын зарядтау құралын, кабельді және айырды тексеріңіз. Ақауды байқасаңыз зарядтау құралын пайдаланбаңыз. Зарядтау құралын өзіңіз аспаңыз, оны тек білікті маманға және түпнұсқалы бөлшектермен жөндеңіз.** Зақымдалған зарядтау құралы, кабель және айыр электр тоғының соғу қаупін арттырады.
- ▶ **Дұрыс пайдаланбаған аккумулятордан сұйықтық ағуы мүмкін. Оған тимеңіз. Кездейсоқ тигенде, тиген жерді сумен шайыңыз. Сұйықтық көзге тисе, медициналық көмек алыңыз.** Аккумулятордағы сұйықтық теріні тітіркендіруі немесе күйдіруі мүмкін.
- ▶ **Зарядтау құралының саңылауын жаппаңыз.** Өйтпесе зарядтау құралы қызып кетіп дұрыс жұмыс істемеуі мүмкін.

Бейнеленген құрамды бөлшектер

Құрамды бөлшектер нөмірі суреттері берілген зарядтау құралының сипаттамасына сәйкес.

- 1 Аккумулятор АРТ ашалық контактісі*
- 2 Зарядтау науасы
- 3 Аккумулятор зарядтау индикаторы

*Бейнеленген немесе сипатталған жабдықтар стандартты жеткізу көлемімен қамтылмайды. Толық жабдықтарды біздің жабдықтар бағдарламамыздан табасыз.

Техникалық мәліметтер

Зарядталу құралы		AL 1404	AL 2404
Өнім нөмірі		2 607 225 0..	2 607 225 1..
Аккумулятор зарядтау кернеуі (автоматты зарядтауды айқындау)	V ^{DC}	7,2 – 14,4	7,2 – 24
Зарядтау тоғы	mA	400	400
Рұқсат етілген зарядтау температурасы аймағы	°C	0 – 45	0 – 45
Төмендегі аккумулятор күшіндегі зарядтау уақыты.			
– 1,2 Ah	с	3	3
– 1,5 Ah	с	4	4
– 2,0 Ah	с	5	5

Зарядтау құралдарының зауыттық тақтайшасындағы тауар нөмірін ескеріңіз. Кейбір зарядтау құралдарының сауда атаулары басқаша болуы мүмкін.

20 | Қазақша

Зарядталу құралы	AL 1404	AL 2404
Аккумулятор көздерінің саны	6 – 12	6 – 20
ЕРТА-Procedure 01:2014 құжатына сай салмағы	кг 0,44	0,71
Сақтық сыныпы	II / II	II / II

Зарядтау құралдарының зауыттық тақтайшасындағы тауар нөмірін ескеріңіз. Кейбір зарядтау құралдарының сауда атаулары басқаша болуы мүмкін.

Пайдалану**Пайдалануға ендіру**

► **Желі қуатына назар аударыңыз!** Тоқ көзінің қуаты зарядтау құралының зауыттық тақтайшасындағы мәліметтеріне сай болуы қажет. 230 В белгісімен белгіленген зарядтау құралдарымен 220 В жұмыс істеуге болады.

Зарядтау әдісі

Зарядтау әдісі зарядтау құралының желі айыры розеткаға салынып аккумулятор **1** зарядтау науасына **2** салынғаннан соң басталады.

3 аккумулятор заряды индикаторы зарядтау күйі индикаторы емес. Индикатор жануы зарядтау тоғының ағуын білдіреді.

Зарядтау әдісі автоматты аяқталмайды. Сол үшін зарядтаудан соң зарядтау құралын тоқ желісінен ажыратып аккумуляторды алып қойыңыз. Аккумулятордың температурасының көтерілісі ол толық зарядталғанын білдіреді.

Ақаулар – Себептері және шешімдері

Себебі	Шешімі
Зарядтау мүмкін емес	
Аккумулятор ластанған	Аккумулятор контактілерін тазалау; мысалы, аккумуляторды бірнеше рет зарядтау науасына салып- шығарыңыз, қажет болса оны ауыстырыңыз
Аккумулятор бұзылған	Аккумуляторды алмастыру
Аккумулятор зарядтау индикаторы 3 жанбай жатыр	
Зарядтау құралының айыры (дұрыс) салынбаған	Айыр (толық) розеткаға салыңыз
Аккумулятор (дұрыс) салынбаған	Аккумулятор зарядтау құралына дұрыс салыңыз
Розетка, желі кабелі немесе зарядтау құралы бұзылған	Желі қуатын тексеру, зарядтау құралын керек болса Bosch электр құралдарының авторизацияланған клиенттерге қызмет көрсету орталықтарында тексеріңіз

Пайдалану нұсқаулары

Үздіксіз немесе көп реттік зарядтаулардан соң зарядтау құралы қызып кетуі мүмкін. Бұл қауіпті емес және зарядтау құралында техникалық ақау барын білдірмейді.

Жаңа немесе ұзақ уақыт бойы пайдаланылмаған аккумулятор толық сыйымдылығына шамамен 5 зарядтау-

заряды таусылу циклынан кейін жетеді. Аккумуляторды зарядтау құралында ол бірталай жылығанша қалдырыңыз.

Пайдалану мерзімінің айтарлықтай қысқаруы аккумулятордың ескіргенін және ауыстыру керектігін білдіреді.

Техникалық күтім және қызмет**Тұтынушыға қызмет көрсету және пайдалану кеңестері**

Қызмет көрсету шеберханасы өнімді жөндеу және күту, сондай-ақ қосалқы бөлшектер туралы сұрақтарға жауап береді. Қажетті сызбалар мен қосалқы бөлшектер туралы ақпаратты мына мекенжайдан табасыз:

www.bosch-pt.com

Кеңес беруші Bosch қызметкерлері өнімді пайдалану және олардың қосалқы бөлшектері туралы сұрақтарыңызға тиянақты жауап береді.

Барлық сұраулар мен қосалқы бөлшектерге тапсырыс беру кезінде міндетті түрде зарядтау құралы зауыттық тақтайшасындағы 10-орынды өнім нөмірін жазыңыз.

Өндіруші талаптары мен нормаларының сақталуымен электр құралын жөндеу және кепілді қызмет көрсету барлық мемлекеттер аумағында тек „Роберт Бош“ фирмалық немесе авторизацияланған қызмет көрсету орталықтарында орындалады. ЕСКЕРТУ! Заңсыз жолмен әкелінген өнімдерді пайдалану қауіпті, денсаулығыңызға зиян келтіруі мүмкін. Өнімдерді заңсыз жасау және тарату әкімшілік және қылмыстық тәртіп бойынша Заңмен қудаланады.

Қазақстан

ЖШС „Роберт Бош“

Электр құралдарына қызмет көрсету орталығы

Алматы қаласы

Қазақстан

050050

Райымбек данғылы

Коммунальная көшесінің бұрышы, 169/1

Тел.: +7 (727) 232 37 07

Факс: +7 (727) 233 07 87

E-Mail: info.powertools.ka@bosch.com

Ресми сайты: www.bosch.kz; www.bosch-pt.kz

Кәдеге жарату

Зарядтау құралын, оның жабдықтары мен қаптамасын қоршаған ортаны қорғайтын кәдеге жарату орнына тапсыру қажет.

Зарядтау құралын үй қоқысына тастамаңыз!

Тек қана EО елдері үшін:



Электр және электрондық ескі құралдар бойынша Еуропа 2012/19/EU ережесі және оның ұлттық заңдарға сай пайдалануға жарамсыз зарядтау құралдары бөлек жиналып кәдеге жаратылуы қажет.

Техникалық өзгерістер енгізу құқығы сақталады.

Română

Descrierea produsului și a performanțelor



Citiți toate indicațiile de avertizare și instrucțiunile. Nerespectarea indicațiilor de avertizare și a instrucțiunilor poate provoca electrocutare, incendii și/sau răni grave.

Păstrați cu grijă prezentele instrucțiuni.

Utilizați încărcătorul numai dacă sunteți pe deplin informați asupra tuturor funcțiilor acestuia și le puteți accesa fără restricții sau dacă ați fost instruiți în mod corespunzător asupra lor.

Instrucțiuni privind siguranța și protecția muncii

- ▶ **Acest încărcător nu este destinat utilizării de către copii și de către persoane cu capacități fizice, senzoriale sau intelectuale limitate sau lipsite de experiență și cunoștințe. Acest încărcător poate fi folosit de către copiii mai mari de 8 ani și de către persoane cu capacități fizice, senzoriale sau intelectuale limitate sau lipsite de experiență și cunoștințe, numai dacă acestea sunt supravegheate sau sunt instruite privind la manevrarea sigură a încărcătorului și înțeleg pericolele pe care aceasta le implică.** În caz contrar există pericol de manevrare greșită și răni.
- ▶ **Supravegheați copiii.** Astfel veți fi siguri că aceștia nu se joacă cu încărcătorul.
- ▶ **Copiii nu au voie să curețe și să întrețină încărcătorul fără a fi supravegheați.**



Feriți încărcătorul de ploaie sau umerzeală. Pătrunderea apei în încărcător mărește riscul de electrocutare.

22 | Română

- ▶ **Încărcați numai acumulatori NiCd/NiMH Bosch. Tensiunea acumulatorului trebuie să se potrivească cu tensiunea de încărcare a încărcătorului.** În caz contrar există pericol de incendiu și explozie.
- ▶ **Păstrați încărcătorul curat.** Prin murdărire crește pericolul de electrocutare.
- ▶ **Înainte de utilizare controlați întotdeauna încărcătorul, cablul și ștecherul. Nu folosiți încărcătorul, în cazul în care constatați deteriorarea acestuia. Nu deschideți singuri încărcătorul și nu permiteți repararea acestuia decât de către personal de specialitate și numai cu piese de schimb originale.** Încărcătoarele, cablurile și ștecherurile deteriorate măresc riscul de electrocutare.
- ▶ **În caz de utilizare greșită, din acumulator se poate scurge lichid. Evitați contactul cu acesta. În caz de contact accidental clătiți bine cu apă. Dacă lichidul vă intră**

în ochi, consultați și un medic. Lichidul scurs din acumulator poate duce la iritații ale pielii sau la arsuri.

- ▶ **Nu acoperiți fantele de aerisire ale încărcătorului.** În caz contrar încărcătorul se va supraîncălzi și nu va mai funcționa în mod corespunzător.

Elemente componente

Numerotarea elementelor componente se referă la redarea încărcătorului de la pagina grafică.

- 1 Acumulator cu conector APT*
- 2 Compartiment de încărcare
- 3 Indicator de încărcare acumulator

* **Accesorii ilustrate sau descrise nu sunt cuprinse în setul de livrare standard. Puteți găsi accesoriile complete în programul nostru de accesorii.**

Date tehnice

Încărcător		AL 1404	AL 2404
Număr de identificare		2 607 225 0..	2 607 225 1..
Tensiune de încărcare acumulator (sesizare automată a tensiunii)	V _~	7,2 – 14,4	7,2 – 24
Curent de încărcare	mA	400	400
Domeniu admis al temperaturilor de încărcare	°C	0 – 45	0 – 45
Timp de încărcare la capacitatea nominală a acumulatorului, aprox.			
- 1,2 Ah	h	3	3
- 1,5 Ah	h	4	4
- 2,0 Ah	h	5	5
Număr celule de acumulator		6 – 12	6 – 20
Greutate conform EPTA-Procedure 01:2014	kg	0,44	0,71
Clasa de protecție		□ / II	□ / II
Vă rugăm să rețineți numărul de identificare înscris pe plăcuța indicatoare a tipului încărcătorului dumneavoastră. Denumirile comerciale ale diferitelor încărcătoare pot varia.			

Funcționare**Punere în funcțiune**

- ▶ **Respectați tensiunea de alimentare!** Tensiunea sursei de curent trebuie să coincidă cu datele de pe plăcuța indicatoare a tipului încărcătorului. Încărcătoarele inscripționate cu 230 V pot funcționa și la 220 V.

Procesul de încărcare

Procesul de încărcare începe imediat după introducerea în priză a ștecherului încărcătorului și a acumulatorului **1** în compartimentul de încărcare **2**.

Indicatorul de încărcare a acumulatorului **3** nu este un indicator al stării de încărcare. Aprinderea indicatorului semnalizează existența curentului de încărcare.

Procesul de încărcare nu se oprește în mod automat. De aceea, după încheierea încărcării, scoateți ștecherul încărcătorului din priză de curent și extrageți acumulatorul. O creștere a temperaturii indică faptul că acesta este complet încărcat.

Defecțiuni – cauze și remedieri

Cauză	Remediere
Nu este posibilă încărcarea	
Contactele acumulatorului sunt murdare	Curățați contactele acumulatorului; de ex. introducând și extrăgând de mai multe ori acumulatorul, dacă este cazul înlocuiți acumulatorul
Acumulator defect	Înlocuiți acumulatorul
Indicatorul de încărcare a acumulatorului 3 nu luminează	
Ștecherul încărcătorului nu este introdus (corect) în priză de curent	Introduceți (complet) ștecherul în priză de curent
Acumulatorul nu este montat (corect)	Montați corect acumulatorul în încărcător
Priza de curent, cablul de alimentare sau încărcătorul sunt defecte	Verificați tensiunea rețelei, dacă este cazul duceți încărcătorul pentru verificare la un centru autorizat de service și asistență tehnică post-vânzări pentru scule electrice Bosch

Инструкции de lucru

În caz de încărcare continuă, respectiv în cazul unor cicluri de încărcare care se succed fără întrerupere, încărcătorul se poate încălzi. Acest fapt nu prezintă importanță și indică o defecțiune tehnică a încărcătorului.

Un acumulator nou sau rămas nefolosit un timp mai îndelungat, atinge capacitatea nominală numai după aprox. 5 cicluri de încărcare și descărcare. Lăsați astfel de acumulatori în încărcător până când se încălzesc în mod cert.

Un timp de funcționare considerabil diminuat după încărcare indică faptul că acumulatorul s-a uzat și trebuie înlocuit.

Întreținere și service

Asistență clienți și consultanță privind utilizarea

Serviciul de asistență clienți vă răspunde la întrebări privind repararea și întreținerea produsului dumneavoastră cât și piesele de schimb. Găsiți desenele de ansamblu și informații privind piesele de schimb și la:

www.bosch-pt.com

Echipa de consultanță Bosch vă răspunde cu plăcere la întrebări privind produsele noastre și accesoriile acestora.

În caz de reclamații și comenzi de piese de schimb vă rugăm să indicați neapărat numărul de identificare compus din 10 cifre, conform plăcuței indicatoare a tipului încărcătorului.

România

Robert Bosch SRL
Centru de service Bosch
Str. Horia Măcelariu Nr. 30 – 34
013937 București
Tel. service scule electrice: (021) 4057540
Fax: (021) 4057566
E-Mail: infoBSC@ro.bosch.com
Tel. consultanță clienți: (021) 4057500
Fax: (021) 2331313
E-Mail: infoBSC@ro.bosch.com
www.bosch-romania.ro

Eliminare

Încărcătoarele, accesoriile și ambalajele trebuie direcționate către o stație de revalorificare ecologică.

Nu aruncați încărcătoarele în gunoiul menajer!

Numai pentru țările UE:



Conform Directivei Europene 2012/19/UE privind aparatele și echipamentele electrice și electronice uzate și transpunerea sa în legislația națională a fiecărei țări, încărcătoarele scoase din uz trebuie colectate separat și direcționate către o stație de revalorificare ecologică.

Sub rezerva modificărilor.

Български

Описание на продукта и възможностите му



Прочетете внимателно всички указания. Неспазването на приведените по-долу указания може да доведе до токов удар, пожар и/или тежки травми.

Съхранявайте това ръководство за експлоатация на сигурно място.

Използвайте зарядното устройство само ако разбирате добре и можете да управлявате всичките му функции или сте получили нужните указания за това.


Указания за безопасна работа

► **Това зарядно устройство не е предназначено за ползване от деца и лица с ограничени физически, сензорни или душевни възможности или без достатъчно опит. Това зарядно устройство може да бъде ползвано от деца, навършили 8 години, както и от лица с ограничени физически, сензорни или душевни възможности или без достатъчно опит, ако са под непосредствен контрол или са били обучени за начина на работа със зарядното устройство и са запознати и разбират свързаните с това опасности.** В противен случай съществува опасност от неправилно ползване и трудови злополуки.

► **Децата трябва да са под постоянен надзор.** Така предотвратявате опасността децата да играят със зарядното устройство.

24 | Български

► **Не се допуска почистването и техническото обслужване на зарядното устройство да се извършва от деца, които не са под пряк надзор.**

 **Предпазвайте зарядното устройство от дъжд и овлажняване.** Проникването на вода в зарядното устройство увеличава опасността от токов удар.

- **Зареждайте само NiCd/NiMH-акумулаторни батерии на Бош.** Напрежението на акумулаторната батерия трябва да съответства на зарядното напрежение на зарядното устройство. В противен случай съществува опасност от пожар и експлозия.
- **Поддържайте зарядното устройство чисто.** Съществува опасност от възникване на токов удар вследствие на замърсяване на зарядното устройство.
- **Винаги преди употреба проверявайте зарядното устройство, захранващия кабел и щепсела.** Не използвайте зарядното устройство в случай, че откриете повреди. Не отваряйте зарядното устройство, оставете ремонтите да бъдат извършвани само от квалифицирани техници и с оригинални резервни части.

Повреди на зарядното устройство, захранващия кабел или щепсела увеличават опасността от токов удар.

- **При неправилно използване от акумулаторна батерия от нея може да изтече електролит.** Избягвайте контакта с него. Ако въпреки това на кожата Ви попадне електролит, изплакнете мястото обилно с вода. Ако електролит попадне в очите Ви, незабавно се обърнете за помощ към очен лекар. Електролитът може да предизвика изгаряния на кожата.
- **Не покривайте вентилационните отвори на зарядното устройство.** В противен случай зарядното устройство може да се прегрее и да престане да функционира правилно.

Изобразени елементи

Номерирането на елементите се отнася до изображенията на зарядното устройство на страницата с фигурите.

- 1 Акумулаторна батерия с АРТ-щекер*
- 2 Гнездо за зареждане
- 3 Светодиод "зареждане"

*Изобразените на фигурите и описаните допълнителни приспособления не са включени в стандартната окомплектовка на уреда. Изчерпателен списък на допълнителните приспособления можете да намерите съответно в каталога ни за допълнителни приспособления.

Технически данни

Зарядно устройство		AL 1404	AL 2404
Каталожен номер		2 607 225 0..	2 607 225 1..
Зарядно напрежение (автоматично разпознаване на напрежението на батерията)	V _{DC}	7,2 – 14,4	7,2 – 24
Заряден ток	mA	400	400
Допустим температурен диапазон на зареждане	°C	0 – 45	0 – 45
Време за зареждане при капацитет на батерията, припл.			
– 1,2 Ah	h	3	3
– 1,5 Ah	h	4	4
– 2,0 Ah	h	5	5
Брой на клетките в акумулаторната батерия		6 – 12	6 – 20
Маса съгласно ЕРТА-Procedure 01:2014	kg	0,44	0,71
Клас на защита		□ / II	□ / II

Моля, обърнете внимание на каталожния номер на табелката на зарядното устройство. Търговските наименования на някои зарядни устройства могат да бъдат променени.

Работа с електроинструмента

Пускане в експлоатация

- **Внимавайте за напрежението на захранващата мрежа!** Напрежението на захранващата мрежа трябва да съответства на данните, написани на табелката на зарядното устройство. Зарядни устройства, обозначени с 230 V, могат да бъдат захранвани и с 220 V.

Зареждане

Процесът на зареждане започва, когато щепселът на зарядното устройство бъде включен в контакта и акумулаторна батерия **1** бъде поставена в гнездото **2**.

Светодиодът "Зареждане" **3** не показва степента на зареденост на батерията. Светването на светодиода указва протичането на заряден ток.

Процесът на зареждане не спира автоматично. Затова след приключване на зареждането изключете зарядното устройство от мрежата и извадете акумулаторната батерия. Повишаването на температурата на акумулаторната батерия показва, че тя се е заредила напълно.

Грешки – причини за възникване и начини за отстраняването им

Причина	Отстраняване
Не е възможно зареждане	
Контактите на акумулаторната батерия са замърсени	Почистете контактите на акумулаторната батерия, напр. чрез неколкотократно изваждане и вкарване в гнездото, респ. заменете акумулаторната батерия
Акумулаторната батерия е дефектна	Заменете акумулаторната батерия
Светодиодът за зареждане 3 не светва	
Щепселът на зарядното устройство не е вкаран в контакта (правилно)	Вкарайте (докрай) щепсела в контакта
Не е поставена (правилно) акумулаторна батерия	Поставете правилно акумулаторна батерия на зарядното устройство
Контактът, захранващия кабел или зарядното устройство са дефектни	Проверете захранващото напрежение, ако е необходимо занесете зарядното устройство за проверка в оторизиран сервиз за електроинструменти на Бош

Указания за работа

При непрекъснато зареждане, респ. при неколкотократно последователно зареждане на акумулаторни батерии без прекъсване зарядното устройство може да се нагрее. Това е нормално и не указва за наличието на технически дефект на зарядното устройство.

Нова или продължително време неизползвана акумулаторна батерия достига пълния си капацитет едва след прибл. 5 цикъла на зареждане и разреждане. Оставете такива акумулаторни батерии в зарядното устройство, докато се нагреят значително.

Съществено съкратено време за работа след зареждане показва, че акумулаторната батерия е изхабена и трябва да бъде заменена.

Поддържане и сервиз**Сервиз и технически съвети**

Отговори на въпросите си относно ремонта и поддръжката на Вашия продукт можете да получите от нашия сервизен отдел. Монтажни чертежи и информация за резервни части можете да намерите също на адрес:

www.bosch-pt.com

Екипът на Бош за технически съвети и приложения ще отговори с удоволствие на въпросите Ви относно нашите продукти и допълнителните приспособления за тях.

Винаги, когато се обръщате с въпроси към представители на Бош, посочвайте 10-цифрения каталожен номер, изписан на табелката на зарядното устройство.

Роберт Бош ЕООД – България

Бош Сервиз Център
Гаранционни и извънгаранционни ремонти
бул. Черни връх 51-Б
FPI Бизнес център 1407
1907 София
Тел.: (02) 9601061
Тел.: (02) 9601079
Факс: (02) 9625302
www.bosch.bg

Бракуване

Зарядните устройства, принадлежностите и опаковките им трябва да бъдат предавани за оползотворяване на съдържачите се в тях суровини.

Не изхвърляйте зарядни устройства при битовите отпадъци!

Само за страни от ЕС:

Съгласно Европейска директива 2012/19/ЕС относно бракуване на електрически и електронни уреди и утвърждаването ѝ като национален закон зарядни устройства, които не могат да се използват повече, трябва да бъдат събирани и предавани за оползотворяване на съдържачите се в тях вторични суровини.

Правата за изменения запазени.

Македонски**Опис на производот и моќноста**

Прочитајте ги сите напомени и упатства за безбедност. Грешките настанати како резултат од непридржување до

безбедносните напомени и упатства може да предизвикаат електричен удар, пожар и/или тешки повреди.

Добро чувајте ги овие упатства.

Користете го полначот само откако ќе ги прочитате сите функции и може да ги примените истите без ограничувања или откако ќе ги добиете потребните упатства.

Безбедносни напомени

► Овој полнач не е предвиден за користење од страна на деца и лица со намалени психички, физички или душевни способности или недоволно искуство и знаење. Овој полнач може да го користат деца над

26 | Македонски

8 години како и лица со намалени физички, сензорни и ментални способности или недоволно искуство и знаење, доколку се под надзор или се подучени за безбедно ракување со полначот и ги разбираат опасностите кои може да произлезат поради тоа. Инаку постои опасност од погрешна употреба и повреди.

► **Не ги оставајте децата без надзор.**

Така ќе се осигурате дека децата нема да си играат со полначот.

► **Не ги оставајте децата без надзор за време на чистењето или одржувањето на полначот.**



Полначот држете го подалеку од дожд и влага. Навлегувањето на вода во полначот го зголемува ризикот од електричен удар.

► **Полнете само NiCd/NiMH батерии од Bosch. Напонот на батеријата мора да одговара на напонот за полнење на батеријата.** Инаку постои опасност од пожар и експлозија.

- **Одржувајте ја чистотата на полначот.** Доколку се извалка, постои опасност од електричен удар.
- **Пред секое користење, проверете го полначот, кабелот и приклучокот. Не го користете полначот, доколку приметите оштетувања. Не го отворајте сами полначот и оставете го на поправка кај квалификуван стручен персонал кој ќе користи само оригинални резервни делови.** Оштетениот полнач, кабел и приклучок го зголемува ризикот за електричен удар.
- **При погрешно користење, може да истече течност од батеријата. Избегнувајте контакт со неа. Доколку случајно дојдете во контакт со течност, исплакнете ја со вода. Доколку течност дојде во контакт со очите, побарајте лекарска помош.** Истечената течност од батеријата може да предизвика кожни иритации или изгореници.
- **Не ги покривајте отворите за проветрување на полначот.** Инаку полначот може да се прегрее и да не функционира правилно.

Илустрација на компоненти

Нумерирањето на сликите со компоненти се однесува на приказот на електричните апарати на графичката страница.

- 1 Батерија со АРТ-приклучен контакт*
- 2 Отвор за батеријата
- 3 Приказ за наполнетост на батеријата

*Опишаната опрема прикажана на сликите не е дел од стандардниот обем на испорака. Комплетната опрема може да ја најдете во нашата Програма за опрема.

Технички податоци

Полнач		AL 1404	AL 2404
Број на дел/артикул		2 607 225 0..	2 607 225 1..
Напон на полнење на батеријата (автоматско препознавање на напон)	V _{DC}	7,2 – 14,4	7,2 – 24
Струја за полнење	mA	400	400
Дозволен граници на температура за полнење	°C	0 – 45	0 – 45
Време на полнење при капацитет на батеријата од околу			
– 1,2 Ah	ч	3	3
– 1,5 Ah	ч	4	4
– 2,0 Ah	ч	5	5
Број на батериски ќелии		6 – 12	6 – 20
Тежина согласно ЕРТА-Procedure 01:2014	кг	0,44	0,71
Класа на заштита		□ / II	□ / II
Ве молиме внимавајте на бројот на производот на спецификационата плочка на Вашиот полнач. Трговските називи на поединечни полначи може да варираат.			

Употреба

Ставање во употреба

- **Внимавајте на електричниот напон!** Напонот на изворот на струја мора да одговара на оној кој е наведен на спецификационата плочка на полначот. Полначите означени со 230 волти исто така може да се користат и на 220 волти.

Процес на полнење

Процесот на полнење започнува, штом ќе го вклучите струјниот приклучок на полначот во ѕидната дозна и ќе ја ставите батеријата **1** во отворот за батерија **2**.

Приказот за наполнетост на батеријата **3** не е приказ за напредокот на полнењето. Светнувањето на приказот сигнализира течење на струја за полнење.

Процесот на полнење не завршува автоматски. Затоа, по завршување на полнењето, исклучете го полначот од струјната мрежа и извадете ја батеријата. Покачувањето на температурата на батеријата покажува дека таа е целосно наполнета.

Дефект – Причини и помош

Причина	Помош
Не евозможен процес на полнење	
Контактите на батеријата се извалкани	Исчистете ги контактите на батеријата; на пр. повеќе пати вметнете ја и извадете ја батеријата, ев. заменете ја
Дефектна батерија	Менување на батеријата
Приказот за наполнетост на батеријата 3 не свети	
Струјниот приклучок на полначот не е (правилно) вметнат	Струјниот приклучок (целосно) е вметнат во сидната дозна
Батеријата не е (правилно) вметната	Батеријата е правилно вметната во полначот
Сидната дозна, струјниот кабел или полначот се дефектни	Проверете го струјниот напон, а полначот оставете го на проверка во авторизирана сервисна служба за Bosch-електрични алати

Совети при работењето

При континуирани или последователни циклуси на полнење без прекин, полначот може да се затопли. Ова е безопасно и не значи дека постои технички дефект на полначот.

Новата батерија или батеријата што не е употребувана подолго време, полната јачина ја достигнува по околу 5 циклуси на полнење и празнење. Оставете ја батеријата во полначот, додека таа значително се загрее.

Скратеното време на работа по полнењето покажува, дека батеријата е потрошена и мора да се замени.

Одржување и сервис

Сервисна служба и совети при користење

Сервисната служба ќе одговори на Вашите прашања во врска со поправката и одржувањето на Вашиот производ како и резервните делови. Експлозивен цртеж и информации за резервни делови ќе најдете на:

www.bosch-pt.com

Тимот за советување при користење на Bosch ќе ви помогне доколку имате прашања за нашите производи и опрема.

За сите прашања и нарачки на резервни делови, Ве молиме наведете го 10-цифрениот број од спецификационата плочка на полначот.

Македонија

Д.Д.Електрис
Сава Ковачевиќ 47Њ, број 3
1000 Скопје
Е-пошта: dimce.dimcev@servis-bosch.mk
Интернет: www.servis-bosch.mk
Тел./факс: 02/ 246 76 10
Моб.: 070 595 888

Отстранување

Полначите, опремата и амбалажите треба да се отстранат на еколошки прифатлив начин.

Не ги фрлајте полначите во домашната канта за губре!

Само за земји во рамки на ЕУ



Според Европската регулатива 2012/19/EU за електрични и електронски уреди и нивна национална употреба, полначите што се вон употреба мора одделно да се собираат и да се рециклираат на еколошки прифатлив начин.

Се задржува правото на промена.

Srpski

Opis proizvoda i rada



Čitajte sva upozorenja i uputstva. Propusti kod pridržavanja upozorenja i uputstava mogu imati za posledicu električni udar, požar i/ili teške povrede.

Dobro čuvajte ova uputstva.

Koristite uređaj za punjenje samo, ako sve u potpunosti procenili sve funkcije i možete da ih izvedete bez ograničenja ili ako ste dobili odgovarajuća uputstva.

Uputstva o sigurnosti

► Ovaj punjač nije predviđen za to da ga koriste deca i lica sa ograničenim psihičkim, senzoričkim ili duševnim sposobnostima ili nedostatkom iskustva i znanja. Ovaj punjač mogu da koriste deca od 8 godina i preko toga kao i lica sa ograničenim psihičkim, senzoričkim ili duševnim sposobnostima ili lica sa nedostatkom iskustva i znanja, ukoliko ih nadzirete ili ih uputite

28 | Srpski

vezano za siguran rad sa punjačem i opasnostima koje su s tim povezane.

U suprotnom postoji opasnost od pogrešnog rukovanja i povreda.

- ▶ **Kontrolišite decu.** Time se obezbedjuje da se deca ne igraju sa uređajem za punjenje.
- ▶ **Čišćenje i održavanje punjača ne smeju da obavljaju deca bez kontrole odraslog lica.**



Držite aparat za punjenje što dalje od kiše i vlage. Prodiranje vode u aparat za punjenje povećava rizik od električnog udara.

- ▶ **Punite samo Bosch NiCd/NiMH akumulatorske baterije.** Napon akumulatorske baterije mora da odgovara naponu punjenja za akumulatorsku bateriju na punjaču. Inače postoji opasnost od požara i eksplozije.
- ▶ **Držite aparat za punjenje čist.** Prljanjem aparata postoji opasnost od električnog udara.

- ▶ **Prokontrolišite pre svakog korišćenja aparat za punjenje, kabl i utikač.** Ne koristite aparat za punjenje ako se konstatuju oštećenja. Ne otvarajte aparat sami i neka Vam ga popravlja samo stručno osoblje i samo sa originalnim rezervnim delovima. Oštećeni aparati za punjenje, kablovi i utikači povećavaju rizik od električnog udara.
- ▶ **Kod pogrešne primene može tečnost da izadje iz akku.** Izbegavajte kontakt sa njom. Kod slučajnog kontakta isperite sa vodom. Ako tečnost dospe u oči, iskoristite i dodatnu lekarsku pomoć. Tečnost baterije koja izlazi može voditi nadražajima kože ili opekotinama.
- ▶ **Ne pokrivajte otvore za hlađenje punjača.** Punjač bi inače mogao da se pregreje i više ne bi mogao ispravno da funkcioniše.

Komponente sa slike

Označavanje brojevima komponenti na slikama odnosi se na prikaz uređaja za punjenje na grafičkoj strani.

- 1 Akumulator sa APT-utičnim kontaktom*
- 2 Otvor za punjenje
- 3 Pokazivač stanja punjenja

*Prikazani ili opisani pribor ne spada u standardno pakovanje. Kompletni pribor možete da nadete u našem programu pribora.

Tehnički podaci

Uređaj za punjenje		AL 1404	AL 2404
Broj predmeta		2 607 225 0..	2 607 225 1..
Napon za punjenje akumulatora (automatsko prepoznavanje napona)	V [~]	7,2 – 14,4	7,2 – 24
Struja punjenja	mA	400	400
Dozvoljeno područje temperature punjenja	°C	0 – 45	0 – 45
Vreme punjenja kod kapaciteta akumulatora, ca.			
– 1,2 Ah	h	3	3
– 1,5 Ah	h	4	4
– 2,0 Ah	h	5	5
Broj akumulatorskih ćelija		6 – 12	6 – 20
Težina prema EPTA-Procedure 01:2014	kg	0,44	0,71
Klasa zaštite		□ / II	□ / II

Obratite pažnju na broj predmeta na tipskoj tablici uređaja za punjenje. Trgovačke oznake pojedinih uređaja za punjenje mogu varirati.

Rad**Puštanje u rad**

- ▶ **Obratite pažnju na napon mreže!** Napon strujnog izvora mora biti usaglašen sa podacima na tipskoj tablici aparata za punjenje. Aparati za punjenje označeni sa 230 V mogu da rade i sa 220 V.

Punjenje

Punjenje počinje, čim se mrežni utikač utakne u utičnicu i akumulator **1** utakne u otvor za punjenje **2**.

Pokazivač punjenja akumulatora **3** nije pokazivač stanja punjenja. Svetljenje pokazivača signalizuje zatvaranje struje punjenja.

Punjenje se automatski završava. Razdvojte stoga posle izvršenog punjenja uređaj za punjenje od strujne mreže i izvadite akumulator. Porast temperature akumulatora pokazuje, da je on potpuno napunjen.

Greške – uzroci i pomoć

Uzrok	Pomoć
Nije moguće punjenje	
Kontakti akumulatora zaprljani	Očistite kontakte akumulatora, na primer naticanjem i svlačenjem akumulatora više puta, u datom slučaju zamenite akumulator
Akumulator je u kvaru	Zameniti akumulator

Uzrok	Pomoć
Pokazivač punjenja akumulatora 3 ne svetli	
Mrežni utikač uredjaja za punjenje nije (ispravno) utaknut	Utaknite mrežni utikač (potpuno) u utičnicu
Akumulator nije (ispravno) namešten	Namestite ispravno na uredjaj za punjenje
U kvaru utičnica, mrežni kabel ili uredjaj za punjenje	Prokontrolišite mrežni napon, uredjaj za punjenje, u datom slučaju prokontrolišite u nekom stručnog servisu za Bosch-električne alate

Uputstva za rad

Pri kontinuiranim odnosno ciklusima punjenja koji su bili više puta jedan za drugim bez prekida može se uredjaj za punjenje zagrejati. Ovo je međutim bez nedoumice i ne ukazuje na tehnički kvar uredjaja za punjenje.

Nov ili duže vremena nekorišćen akumulator daje tek posle oko 5 ciklusa punjenja i pražnjenja svoju punu snagu. Ostavite ove akumulatore toliko dugo u uredjaju za punjenje, sve dok se приметno ne zagreju.

Bitno skraćeno vreme rada posle punjenja pokazuje da je baterija istrošena i da se mora zameniti.

Održavanje i servis

Servisna služba i savetovanje o upotrebi

Servisna služba odgovoriće na vaša pitanja o popravcima i održavanju vašeg proizvoda i o rezervnim delovima. Uvećane crteže i informacije o rezervnim delovima možete naći na našoj adresi:

www.bosch-pt.com

Bosch tim za savetovanje o upotrebi će vam rado pomoći ako imate pitanja o našim proizvodima i priboru.

Kod svih pitanja i naručivanja rezervnih delova navedite neizostavno broj predmeta na tipskog tablici uredjaja za punjenje koji ima 10 brojčanih mesta.

Srpski

Bosch-Service
Dimitrija Tucovića 59
11000 Beograd
Tel.: (011) 6448546
Fax: (011) 2416293
E-Mail: asbosch@EUnet.yu

Uklanjanje djubreta

Uredjaji za punjenje, pribor i pakovanja treba odvoziti regeneraciji koja odgovara zaštiti čovekove okoline. Ne bacajte uredjaje za punjenje u kućno djubre!

Samo za EU-zemlje:



Prema evropskoj smernici 2012/19/EU o starim električnim ili elektronskim uredjajima i njihovom pretvaranju u nacionalno dobro moraju se uredjaji za punjenje koji nisu više za upotrebu odvojeno sakupljati i odvoziti regeneraciji koja odgovara zaštiti čovekove okoline.

Zadržavamo pravo na promene.

Slovensko

Opis in zmogljivost izdelka



Preberite vsa opozorila in napotila. Napake zaradi neupoštevanja spodaj navedenih opozoril in napotil lahko povzročijo električni udar, požar in/ali težke telesne poškodbe.

Prosimo, da ta navodila skrbno shranite.

Polnilno napravo uporabite samo, če lahko vse funkcije v celoti preценite in jih lahko brez omejitev izvajate ali če ste prejel ustrezna navodila.

Varnostna navodila

- **Tega polnilnika ne smejo uporabljati otroci in osebe z omejenimi fizičnimi, senzoričnimi ali duševnimi sposobnostmi ali pomanjkljivimi izkušnjami in pomanjkljivim znanjem. Ta polnilnik lahko otroci, stari 8 let ali več, in osebe z omejenimi fizičnimi, senzoričnimi ali duševnimi sposobnostmi ali pomanjkljivimi izkušnjami in pomanjkljivim znanjem, uporabljajo, če so pod nadzorom pooblaščenih oseb, ali če so seznanjeni, kako varno uporabljati polnilnik in se zavedajo s tem povezanih nevarnosti.** V nasprotnem primeru obstaja nevarnost napačne uporabe in poškodb.
- **Nadzorujte otroke.** S tem je zagotovljeno, da se otroci ne igrajo s polnilno napravo.

30 | Slovensko

▶ Otroci ne smejo čistiti in vzdrževati polnilne naprave brez nadzora.



Zavarujte polnilnik pred dežjem ali vlago. Vdor vode v polnilnik povečuje tveganje električnega udara.

- ▶ Polnite samo Boscheve akumulatorske baterije NiCd/NiMH. Napetost akumulatorske baterije mora ustrezati polnilni napetosti polnilnika. Drugače obstaja nevarnost požara in eksplozije.
- ▶ Polnilnik naj bo vedno čist. Zaradi umazanije lahko pride do električnega udara.
- ▶ Pred vsako uporabo je potrebno polnilnik, kabel in vtičnik preizkusiti. Če ugotovite poškodbe, polnilnika ne uporabljajte. Polnilnika ne odpirajte, popravila pa naj opravi samo kvalificirano strokovno osebje s pomočjo originalnih nadomestnih delov. Poškodovani polnilniki, kabli in vtičniki povečujejo nevarnost električnega udara.

▶ V primeru napačne uporabe lahko iz akumulatorske baterije izteče tekočina. Izogibajte se kontaktu z njo. Pri naključnem kontaktu s kožo spirajte z vodo. Če pride tekočina v oko, dodatno poiščite tudi zdravniško pomoč. Iztekajoča akumulatorska tekočina lahko povzroči draženje kože ali opekline.

▶ Ne prekrijte prezračevalnih zarez polnilne naprave. V nasprotnem primeru se lahko polnilna naprava pregreje in ne deluje več brezhibno.

Komponente na sliki

Oštevilčenje komponent na sliki se nanaša na slikovni prikaz polnilnika na strani z grafiko.

- 1 Akumulator z vtičnim kontaktom APT*
- 2 Odprtina za polnjenje
- 3 Prikaz polnjenja akumulatorja

*Prikazan ali opisan pribor ni del standardnega obsega dobave. Celoten pribor je del našega programa pribora.

Tehnični podatki

Polnilnik		AL 1404	AL 2404
Številka artikla		2 607 225 0..	2 607 225 1..
Polnilna napetost akumulatorja (samodejno zaznavanje napetosti)	V _{DC}	7,2 – 14,4	7,2 – 24
Polnilni tok	mA	400	400
Dovoljeno temperaturno področje polnjenja	°C	0 – 45	0 – 45
Čas polnjenja pri kapaciteti akumulatorja, pribl.			
– 1,2 Ah	h	3	3
– 1,5 Ah	h	4	4
– 2,0 Ah	h	5	5
Število akumulatorskih celic		6 – 12	6 – 20
Teža po EPTA-Procedure 01:2014	kg	0,44	0,71
Zaščitni razred		□ / II	□ / II

Upoštevajte številko artikla na tipski ploščici Vašega polnilnika. Trgovske oznake posameznih polnilnikov so lahko drugačne.

Delovanje

Zagon

- ▶ **Upoštevajte omrežno napetost!** Napetost vira električne energije se mora ujemati s podatki na tipski ploščici naprave. Polnilnike, označene z 230 V, lahko priključite tudi na napetost 220 V.

Postopek polnjenja

Postopek polnjenja se prične takoj, ko vtaknete omrežni vtičnik polnilnika v vtičnico in namestite akumulator **1** v odprtino za polnjenje **2**.

Prikaz polnjenja akumulatorja **3** ni prikaz napoljenosti akumulatorja. Prižiganje prikaza signalizira pritekkanje polnilnega toka.

Postopek polnjenja se ne zaključi samodejno. Po polnjenju zato polnilnik ločite od električnega omrežja in odstranite akumulator. Povišana temperatura akumulatorja je znak, da je akumulator popolnoma napolnjen.

Napake – Vzroki in pomoč

Vzrok	Pomoč
Polnjenje ni možno	
Umazani akumulatorski kontakti	Očistite akumulatorske kontakte, na primer z večkratnim vtikanjem in iztikanjem akumulatorja, akumulator po potrebi zamenjajte
Defekten akumulator	Zamenjajte akumulator
Prikaz polnjenja akumulatorja 3 ne gori	
Omrežni vtičnik polnilnika ni (pravilno) vtaknjen	Omrežni vtičnik (do konca) vtaknite v vtičnico
Akumulator ni (pravilno) nameščen	Pravilno namestite akumulator na polnilnik
Defektna vtičnica, omrežni kabel ali polnilnik	Preverite omrežno napetost, polnilnik naj po potrebi pregleda servisna delavnica, pooblaščen za električna orodja Bosch

Navodila za delo

Pri neprekinjenih oziroma zaporednih ciklih polnjenja brez vmesne prekinitve se lahko polnilnik segreje. Vendar to ni problematično in ne pomeni, da ima polnilnik kakšno tehnično okvaro.

Nov ali dalj časa neuporabljen akumulator doseže polno kapaciteto šele po približno 5 ciklih polnjenja in praznjenja. Tak akumulator pustite tako dolgo v polnilniku, da se občutno segreje.

Bistveno krajši čas delovanja po polnjenju pomeni, da je akumulatorska baterija izrabljena in da jo je potrebno zamenjati.

Vzdrževanje in servisiranje

Servis in svetovanje o uporabi

Servis Vam bo dal odgovore na Vaša vprašanja glede popravila in vzdrževanja izdelka ter nadomestnih delov. Risbe razstavljene stanja in informacije o nadomestnih delih se nahajajo tudi na spletu pod:

www.bosch-pt.com

Skupina svetovalcev o uporabi podjetja Bosch Vam bo z veseljem v pomoč pri vprašanjih o naših izdelkih in njihovega pripora.

Pri vseh pozvedbah in naročanju nadomestnih delov obvezno navedite 10-mestno številko artikla, ki je navedena na tipski ploščici polnilnika.

Slovensko

Top Service d.o.o.
Celovška 172
1000 Ljubljana
Tel.: (01) 519 4225
Tel.: (01) 519 4205
Fax: (01) 519 3407

Odlaganje

Stare polnilnike, pribor in embalažo dostavite v okolju prijazno ponovno predelavo.

Polnilnikov ne odlagajte med hišne odpadke!

Samo za države EU:



V skladu z evropsko smernico 2012/19/EU o starih električnih in elektronskih aparatih in njenim tolmačenjem v nacionalnem pravu je treba vse neuporabne polnilnike zbirati ločeno in jih dostaviti okolju prijazno ponovno predelavo.

Pridržujemo si pravico do sprememb.

Hrvatski

Opis proizvoda i radova



Treba pročitati sve napomene o sigurnosti i upute. Ako se ne bi poštivale napomene o sigurnosti i upute to bi moglo uzrokovati strujni udar, požar i/ili teške ozljede.

Ove upute spremite na sigurno mjesto.

Punjač koristite samo ako su sve njegove funkcije potpuno ispravne i ako se mogu provesti bez ograničenja ili ako se pridržavate odgovarajućih uputa.

Upute za sigurnost

- ▶ **Ovaj punjač ne smiju koristiti djeca i osobe s ograničenim fizičkim, osjetilnim i mentalnim sposobnostima ili nedostatnim iskustvom i znanjem. Ovaj punjač mogu koristiti djeca starija od 8 godina kao i osobe ograničenih fizičkih, osjetilnih ili mentalnih sposobnosti ili osobe bez iskustva i znanja ako su pod nadzorom ili su upućene u sigurno punjačem te razumiju uz to vezane opasnosti.** U suprotnom postoji opasnost od pogrešnog rukovanja i ozljeda.
- ▶ **Djecu držite pod nadzorom.** Na taj ćete način biti sigurni da se djeca neće igrati s punjačem.
- ▶ **Čišćenje i održavanje punjača ne smiju izvoditi djeca bez nadzora odrasle osobe.**
 - ▶ **Punjač držite dalje od kiše ili vlage.** Prodiranje vode u punjač povećava opasnost od električnog udara.
 - ▶ **Punite samo Bosch NiCd/NiMH aku-baterije. Napon aku-baterije mora odgovarati naponu punjača aku-baterija.** U suprotnom postoji opasnost od požara i eksplozije.
 - ▶ **Punjač održavajte čistim.** Zbog zaprljanosti postoji opasnost od električnog udara.

32 | Hrvatski

- ▶ **Prije svakog korištenja provjerite punjač, kabel i utikač. Punjač ne koristite ukoliko bi se ustanovile greške. Punjač ne otvarajte sami, a popravak prepustite samo kvalificiranom stručnom osoblju i samo sa originalnim rezervnim dijelovima.** Oštećeni punjači, kabel i utikač povećavaju opasnost od električnog udara.
- ▶ **Kod pogrešne primjene iz aku-baterije može isteći tekućina. Izbjegavajte kontakt s ovom tekućinom. Kod slučajnog kontakta ugroženo mjesto treba isprati vodom. Ako bi ova tekućina dospjela u oči, zatražite pomoć liječnika.** Istekla tekućina iz aku-baterije može dovesti do nadražaja kože ili opekline.

- ▶ **Ne pokrivajte otvore za hlađenje punjača.** Punjač bi se inače mogao pregrijati i više ne bi mogao propisno funkcionirati.

Prikazani dijelovi uređaja

Numeriranje prikazanih komponenti odnosi se na prikaz punjača na stranici sa slikama.

- 1 Aku-baterija sa APT-utičnim kontaktom*
- 2 Otvor punjača
- 3 Pokazivač punjenja aku-baterije

*Prikazan ili opisan pribor ne pripada standardnom opsegu isporuke. Potpuni pribor možete naći u našem programu pribora.

Tehnički podaci

Punjač		AL 1404	AL 2404
Kataloški br.		2 607 225 0..	2 607 225 1..
Napon punjenja aku-baterije (automatsko prepoznavanje napona)	V _{DC}	7,2 – 14,4	7,2 – 24
Struja punjenja	mA	400	400
Dopušteno područje temperature punjenja	°C	0 – 45	0 – 45
Vrijeme punjenja kod kapaciteta aku-baterije cca.			
– 1,2 Ah	h	3	3
– 1,5 Ah	h	4	4
– 2,0 Ah	h	5	5
Broj aku-čelija		6 – 12	6 – 20
Težina odgovara EPTA-Procedure 01:2014	kg	0,44	0,71
Klasa zaštite		□ / II	□ / II
Molimo pridržavajte se kataloškog broja sa tipske pločice vašeg punjača. Trgovačke oznake pojedinih punjača mogu varirati.			

Rad**Puštanje u rad**

- ▶ **Pridržavajte se mrežnog napona!** Napon izvora struje mora se podudarati s podacima na tipskoj pločici punjača. Punjači označeni s 230 V mogu raditi i na 220 V.

Proces punjenja

Proces punjenja započinje čim se mrežni utikač punjača utakne u utičnicu i aku-baterija **1** utakne u otvor punjača **2**.

Pokazivač punjenja aku-baterije **3** ne predstavlja pokazivač stanja napunjenosti. Paljenje pokazivača signalizira tečenje struje punjenja.

Postupak punjenja se neće automatski završiti. Zbog toga punjač nakon provedenog punjenja odspojite sa električne mreže i izvadite aku-bateriju. Povišenje temperature aku-baterije pokazuje da je ista potpuno napunjena.

Greške – uzroci i otklanjanje

Uzrok	Otklanjanje
Nije moguć proces punjenja	
Zaprljani kontakti aku-baterije	Očistiti kontakte aku-baterije; npr. višekratnim spajanjem i odspajanjem aku-baterije, prema potrebi zamijeniti aku-bateriju
Neispravna aku-baterija	Zamijeniti aku-bateriju

Uzrok	Otklanjanje
Ne svijetli pokazivač napunjenosti aku-baterije 3	
Mrežni utikač punjača nije (ispravno) utaknut	Mrežni utikač (do kraja) utaknuti u utičnicu
Aku-baterija nije (ispravno) napunjena	Aku-bateriju ispravno napuniti na punjaču
Neispravna utičnica, mrežni kabel ili punjač	Ispitati mrežni napon, punjač prema potrebi dati na kontrolu ovlaštenom servisu za Bosch električne alate

Upute za rad

Kod kontinuiranih, odnosno višekratno uzastopnih ciklusa punjenja bez prekida, punjač bi se mogao zagrijati. To nije štetno i ne ukazuje na tehničku neispravnost punjača.

Nova ili dulje vrijeme nekorištena aku-baterija dati će svoj puni učinak tek nakon pet ciklusa punjenja i pražnjenja. Ovu aku-bateriju ostavite u punjaču sve dok se osjetno zagrije.

Bitno skraćivanje vremena rada nakon punjenja pokazuje da je aku-baterija istrošena i da je treba zamijeniti.

Održavanje i servisiranje

Servisiranje i savjetovanje o primjeni

Ovlašteni servis će odgovoriti na vaša pitanja o popravcima i održavanju vašeg proizvoda te o rezervnim dijelovima. Povećane crteže i informacije o rezervnim dijelovima možete naći na adresi:

www.bosch-pt.com

Bosch tim za savjetovanje o primjeni rado će vam pomoći odgovorom na pitanja o našim proizvodima i priboru.

Kod svih povratnih upita i naručivanja rezervnih dijelova, molimo neizostavno navedite 10-znamenkasti kataloški broj sa tipske pločice punjača.

Hrvatski

Robert Bosch d.o.o
Kneza Branimira 22
10040 Zagreb
Tel.: (01) 2958051
Fax: (01) 2958050

Zbrinjavanje

Punjači, pribor i ambalaža trebaju se poslati na ekološki prihvatljivo zbrinjavanje u otpad.

Punjače ne bacajte u kućni otpad!

Samo za zemlje EU:



Prema Europskoj smjernici 2012/19/EU za električne i elektroničke stare uređaje, odnosno prema važećim propisima dotične zemlje, ne moraju se više uporabivi punjači odvojeno sakupljati i slati na ekološki prihvatljivo zbrinjavanje u otpad.

Zadržavamo pravo na promjene.

Eesti

Seadme ja selle funktsioonide kirjeldus



Kõik ohutusnõuded ja juhised tuleb läbi lugeda. Ohutusnõuete ja juhiste eiramise tagajärjeks võib olla elektrilöökk, tulekahju ja/või rasked vigastused.

Hoidke käesolevad juhised hoolikalt alles.

Kasutage akulaadijat üksnes siis, kui Teil on täielik ülevaade selle kõikidest funktsioonidest ning suudate seda kasutada piiranguteta või kui olete saanud asjaomase väljaõppe.

Ohutusnõuded

► **Laadimisest ei tohi kasutada lapsed ja isikud, kelle vaimsed või füüsilised võimed on piiratud või kellel puuduvad seadme kasutamiseks vajalikud teadmised ja kogemused. Üle 8 aasta vanused lapsed ja inimesed, kelle füüsilised või vaimsed võimed on piiratud või kellel puuduvad vajalikud kogemused ja teadmised, tohivad laadimisest kasutada vaid siis, kui nende üle teostatakse järelevalvet või kui neile on antud täpsed juhised laadimisest ohutuks käsitsemiseks ja kui nad saavad aru laadimisest seotud ohtudest.** Vastasel korral tekib vales käsitsemisest põhjustatud kehavigastuste ja varalise kahju oht.

► **Ärge jätke lapsi järelevalveta.** See läbi tagate, et lapsed ei hakka akulaadijaga mängima.

► **Lapsed tohivad akulaadimisest hooldada ja puhastada vaid täiskasvanute järelevalve all.**



► **Ärge jätke akulaadijat vihma ega niiskuse kätte.** Vee sissetungimine elektrilisse tööriista suurendab elektrilöögi ohtu.

► **Laadige üksnes Boschi NiCd/NiMH-akusid.** Aku pinget peab vastama akulaadimisest laadimispingele.

Vastasel juhul tekib tulekahju ja plahvatuse oht.

► **Hoidke akulaadija puhas.** Mustus tekitab elektrilöögi ohtu.

► **Iga kord enne kasutamist kontrollige üle laadija, toitejuhe ja pistik.** Vigastuste tuvastamisel ärge akulaadijat kasutage. Ärge avage akulaadijat ise ja laske seda parandada vaid vastava ala spetsialistidel, kes kasutavad originaalvaruosi. Vigastatud akulaadija, toitejuhe ja pistik suurendavad elektrilöögi ohtu.

► **Väärkasutuse korral võib akuvedelik välja voolata. Vältige sellega kokkupuudet.** Juhusliku kokkupuute korral loputage kahjustatud kohta veega. Kui vedelik satub silma, pöörduge lisaks arsti poole. Väljavoolav akuvedelik võib põhjustada nahaärritusi või põletusi.

34 | Eesti

- **Ärge katke kinni akulaadimiseadme ventilatsiooniavasid.** Vastasel korral võib akulaadimisese üle kuumeneda ja nõuetekohase toimimise lõpetada.

Seadme osad

Seadme osade numeratsiooni aluseks on jooniste leheküljel toodud joonised.

- 1 APT-pistikühendusega aku*
- 2 Laadimisaluse
- 3 Aku laadimisnäit

*Tarnekomplekt ei sisalda kõiki kasutusjuhendis olevatel joonistel kujutatud või kasutusjuhendis nimetatud lisatarvikuid. Lisatarvikute täieliku loetelu leiate meie lisatarvikute kataloogist.

Tehnilised andmed

Akulaadija		AL 1404	AL 2404
Tootenumber		2 607 225 0..	2 607 225 1..
Aku laadimispinge (pinge automaatne tuvastamine)	V _{DC}	7,2 – 14,4	7,2 – 24
Laadimisvool	mA	400	400
Lubatud laadimistemperatuur	°C	0 – 45	0 – 45
Laadimisaeg, kui aku mahtuvus on ca			
– 1,2 Ah	h	3	3
– 1,5 Ah	h	4	4
– 2,0 Ah	h	5	5
Akuelementide arv		6 – 12	6 – 20
Kaal EPTA-Procedure 01:2014 järgi	kg	0,44	0,71
Kaitseaste		□ / II	□ / II

Pöörake palun tähelepanu akulaadimiseadme andmesildil toodud tootenumbri. Akulaadimiseadmete kaubanduslik tähistus võib olla erinev.

Kasutus**Seadme kasutuselevõtt**

- **Pöörake tähelepanu võrgupingele!** Võrgupinge peab ühima tööriista andmesildil märgitud pingega. Andmesildil toodud 230 V seadmeid võib kasutada ka 220 V võrgupinge korral.

Laadimine

Laadimine algab kohe pärast akulaadija pistiku ühendamist pistikupessa ja aku 1 asetamist laadimisalusele 2.

Aku laadimisnäit 3 ei ole aku laetuse astme indikaator. Näidu süttimine annab märku laadimisvoolu olemasolust.

Laadimine ei lõpe automaatselt. Seepärast lahutage akulaadija pärast laadimist vooluvõrgust ja eemaldage aku. Aku temperatuuri tõus näitab, et aku on täis laetud.

Vead – põhjused ja kõrvaldamine

Põhjus	Vea kõrvaldamine
Laadimine ei ole võimalik	
Aku kontaktid on määrdunud	Puhastage aku kontakte, akut näiteks mitu korda laadimisalusele asetades ja sealt eemaldades, vajadusel vahetage aku välja
Aku on defektne	Vahetage aku välja
Aku laadimisnäit 3 ei põle	
Akulaadija pistik ei ole (korrektselt) pistikupessa ühendatud	Ühendage pistik (korrektselt) pistikupessa

Põhjus	Vea kõrvaldamine
Aku ei ole akulaadijale (õigesti) asetatud	Asetage aku laadijale korrektselt
Pistikupesa, toitejuhe või akulaadija on defektne	Kontrollige võrgupinget, vajaduse korral toimetage akulaadija Boschi elektriliste tööriistade volitatud parandustöökotta

Tööjuhised

Pideva või mitme üksteisele järgneva laadimistsükli puhul võib akulaadimisese soojeneda. See on normaalne ega viita tehnilisele defektile.

Uus või pikemat aega kasutamata aku saavutab oma täieliku mahtuvuse alles umbes 5 laadimis- ja tühjenemistsükli järel. Jätke need akud akulaadijasse seniks, kuni need on tunduvalt soojenenud.

Oluliselt lühenenud kasutusaeg pärast laadimist näitab, et aku on muutunud kasutuskõlbmatuks ja tuleb välja vahetada.

Hooldus ja teenindus**Klienditeenindus ja müüjijärgne nõustamine**

Klienditeeninduses vastatakse toote paranduse ja hoolduse ning varuosade kohta esitatud küsimustele. Joonised ja teabe varuosade kohta leiate ka veebisaidilt:

www.bosch-pt.com

Boschi nõustajad osutavad Teile toodete ja tarvikute küsimustes meeleldi abi.

Päringute esitamisel ja varuosade tellimisel tooge kindlasti ära akulaadija andmesildil olev 10-kohaline tootenumber.

Eesti Vabariik

Mercantile Group AS
 Boschi elektriliste käsitööriistade remont ja hooldus
 Pärnu mnt. 549
 76401 Saue vald, Laagri
 Tel.: 6549 568
 Faks: 679 1129

Kasutuskõlbatuks muutunud seadmete kaitlus

Akulaadimisseadmed, lisatarvikud ja pakendid tuleb keskkonnasäästlikult utiliseerida.

Ärge käidelda kasutusressursi ammendanud akulaadimisseadmeid koos olmejäätmetega!

Üksnes EL liikmesriikidele:

Vastavalt Euroopa Parlamendi ja nõukogu direktiivile 2012/19/EL elektri- ja elektroonikaseadmete jäätmekäitluse kohta ning direktiivi ülevõtivatele siseriiklikele õigusaktidele tuleb kasutusressursi ammendanud elektrilised töööriistad eraldi kokku koguda ja keskkonnasäästlikult ringlusse võtta.

Tootja jätab endale õiguse muudatuste tegemiseks.

Latviešu**Izstrādājuma un tā darbības apraksts**

Uzmanīgi izlasiet visus drošības noteikumus. Šeit sniegto drošības noteikumu un norādījumu neievērošana var izraisīt aizdegšanos un būt par cēloni elektriskajam triecienam vai nopietnam savainojumam.

Pēc izlasīšanas saglabājiet šo lietošanas pamācību turpmākai izmantošanai.

Lietojiet uzlādes ierīci tikai tad, ja esat pilnībā iepazinies ar visām tās funkcijām un spējāt tās pielietot bez ierobežojumiem vai arī esat pienācīgi apmācīts darbam ar to.

Drošības noteikumi

► **Šī uzlādes ierīce nav paredzēta, lai to lietotu bērni un personas ar ierobežotām fiziskajām, sensorajām vai garīgajām spējām vai ar nepietiekošu pieredzi un zināšanām. Šo uzlādes ierīci var lietot bērni no 8 gadu vecuma un personas ar ierobežotām psihiskajām, sensorajām vai garīgajām spējām un nepietiekošu pieredzi vai zināšanām pie no-**

sacījuma, ka darbs notiek par viņu drošību atbildīgas personas uzraudzībā vai šī persona sniedz norādījumus par drošu apiešanos ar uzlādes ierīci un briesmām, kas saistītas ar tās lietošanu. Pretējā gadījumā pastāv savainošanās briesmas izstrādājuma nepareizas lietošanas dēļ.

► **Uzraugiet bērnus.** Tas ļaus nodrošināt, lai bērni nerotaļātos ar uzlādes ierīci.

► **Bērni nedrīkst veikt uzlādes ierīces tīrīšanu un apkalpošanu bez pieaugušo uzraudzības.**



Sargājiet uzlādes ierīci no lietus vai mitruma.

Uzlādes ierīce iekļūstot mitrumam, pieaug risks saņemt elektrisko triecienu.

► **Uzlādējiet tikai Bosch NiCd/NiMH akumulatorus.** Akumulatora spriegumam jāatbilst uzlādes ierīces nodrošinātajam akumulatora uzlādes spriegumam. Pretējā gadījumā var notikt aizdegšanās vai sprādziens.

► **Uzturiet uzlādes ierīci tīru.** Ja uzlādes ierīce ir netīra, pieaug risks saņemt elektrisko triecienu.

► **Ik reizi pirms lietošanas pārbaudiet uzlādes ierīci, tās elektrokabeli un kontaktdakšu. Nelietojiet uzlādes ierīci, ja tā ir bojāta. Neatveriet uzlādes ierīci saviem spēkiem, bet nodrošiniet, lai tās remontu veiktu kvalificēts speciālists, nomainot izmantojot oriģinālās rezerves daļas.** Ja ir bojāta uzlādes ierīce, tās elektrokabelis un kontaktdakša, pieaug risks saņemt elektrisko triecienu.

► **Nepareizi lietojot akumulatoru, no tā var izplūst šķidrums elektrolīts. Nepieļaujiet elektrolīta nonākšanu saskarē ar ādu. Ja tas tomēr ir nejausi noticis, noskalojiet elektrolītu ar ūdeni. Ja elektrolīts nonāk acīs, nekavējoties griezieties pie ārsta.** No akumulatora izplūdušais elektrolīts var izsaukt ādas iekaisumu vai pat apdegumu.

► **Nenosedziet uzlādes ierīces ventilācijas atveres.** Tas var izraisīt uzlādes ierīces pārkaršanu, kā rezultātā var tikt traucēta tās pareiza darbība.

Attēlotās sastāvdaļas

Attēloto sastāvdaļu numerācija atbilst numuriem uzlādes ierīces attēlā, kas sniegts ilustratīvajā lappusē.

- 1 Akumulators ar APT tipa kontaktierīci*
- 2 Uzlādes šahta
- 3 Akumulatora uzlādes indikators

*Šeit attēlotie vai aprakstītie piederumi neietilpst standarta piegādes komplektā. Pilns pārskats par izstrādājuma piederumiem ir sniegts mūsu piederumu katalogā.

36 | Latviešu

Tehniskie parametri

Uzlādes ierīce		AL 1404	AL 2404
Izstrādājuma numurs		2 607 225 0..	2 607 225 1..
Akumulatora uzlādes spriegums (ar automātisku sprieguma noteikšanu)	V ^{DC}	7,2 – 14,4	7,2 – 24
Uzlādes strāva	mA	400	400
Pieļaujamais uzlādes temperatūras diapazons	°C	0 – 45	0 – 45
Uzlādes laiks pie akumulatora ietilpības, apt.			
– 1,2 Ah	st.	3	3
– 1,5 Ah	st.	4	4
– 2,0 Ah	st.	5	5
Akumulatora elementu skaits		6 – 12	6 – 20
Svars atbilstoši EPTA-Procedure 01:2014	kg	0,44	0,71
Elektroaizsardzības klase		□ / II	□ / II

Lūdzam vadīties pēc pasūtījuma numura, kas norādīts uz uzlādes ierīces marķējuma plāksnītes. Atsevišķām uzlādes ierīcēm tirdzniecības apzīmējums var mainīties.

Lietošana**Uzsākot lietošanu****► Pievadiet uzlādes ierīcei pareizu barojošo spriegumu!**

Spriegumam barojošajā elektrotīklā jāatbilst uzlādes ierīces marķējuma plāksnītē norādītajai sprieguma vērtībai. Uzlādes ierīces, kas paredzētas 230 V spriegumam, var darboties arī no 220 V elektrotīkla.

Uzlādes gaita

Akumulatora uzlāde sākas nekavējoties pēc tam, kad uzlādes ierīces kontaktdakša ir pievienota elektrotīkla kontaktligzdai un akumulators **1** ir ievietots uzlādes šāhtā **2**.

Akumulatora uzlādes indikators **3** neparāda uzlādes gaitu. Indikators iedegšanās norāda, ka plūst uzlādes strāva.

Akumulatora uzlāde nebeidzas automātiski. Pēc uzlādes beigām atvienojiet uzlādes ierīci no elektrotīkla un izņemiet no tās akumulatoru. Akumulatora temperatūras palielināšanās rāda, ka tas ir pilnīgi uzlādēts.

Kļūmes un to novēršana

Kļūmes cēlonis	Novēršana
----------------	-----------

Uzlāde nenotiek

Akumulatora kontakti ir netīri	Notīriet akumulatora kontaktus, piemēram, vairākkārt pievienojot akumulatoru uzlādes ierīcei un atvienojot no tās, vai arī nomainiet akumulatoru
Akumulators ir bojāts	Nomainiet akumulatoru

Akumulatora uzlādes indikators 3 neiedegas

Uzlādes ierīces kontaktdakša nav pievienota vai ir slikti pievienota elektrotīkla kontaktligzdai	Pievienojiet elektrobarošanas bloku elektrotīklam vai stingrāk iebidiet tā kontaktdakšu elektrotīkla kontaktligzdā
--	--

Kļūmes cēlonis	Novēršana
----------------	-----------

Akumulators nav pievienots vai ir nepareizi pievienots uzlādes ierīcei	Pareizi pievienojiet akumulatoru uzlādes ierīcei
--	--

Ir bojāta elektrotīkla kontaktligzda, savienojošais kabelis vai uzlādes ierīce	Pārbaudiet spriegumu elektrotīkla kontaktligzdā vai nogādājiet uzlādes ierīci pārbaudei Bosch pilnvarotā elektroinstrumentu remonta darbnīcā
--	--

Norādījumi darbam

Ilgstošas uzlādes laikā, piemēram, bez pārtraukuma veicot vairākus uzlādes ciklus, uzlādes ierīce var sakarst. Tas ir normāli un neliecina par tehnisku kļūmi uzlādes ierīcē.

Jauniem vai ilgstoši nelietotiem akumulatoriem ietilpība pilnībā atjaunojas tikai pēc aptuveni 5 uzlādes/izlādes cikliem. Atstājiet šādus akumulatorus uzlādes ierīcē, līdz tie ir manāmi sasīlušī.

Ja manāmi samazinās izstrādājuma darbības laiks starp akumulatora uzlādēm, tas rāda, ka akumulators ir nolietojies un to nepieciešams nomainīt.

Apkalpošana un apkope**Klientu konsultāciju dienests un konsultācijas par lietošanu**

Klientu konsultāciju dienesta darbinieki atbildēs uz Jūsu jautājumiem par izstrādājuma remontu un apkalpošanu, kā arī par rezerves daļu iegādi. Izklājuma zīmējumus un informāciju par rezerves daļām var atrast arī interneta vietnē:

www.bosch-pt.com

Bosch klientu konsultāciju grupa centīsies Jums palīdzēt vislabākajā veidā, sniedzot atbildes uz jautājumiem par mūsu izstrādājumiem un to piederumiem.

Veicot saraksti un pasūtot rezerves daļas, lūdzam noteikti norādīt 10 zīmju izstrādājuma numuru, kas atrodams uz uzlādes ierīces marķējuma plāksnītes.

Latvijas Republika

Robert Bosch SIA
 Bosch elektroinstrumentu servisa centrs
 Dzelzavas ielā 120 S
 LV-1021 Rīga
 Tālr.: 67146262
 Telefakss: 67146263
 E-pasts: service-pt@lv.bosch.com

Atbrīvošanās no nolietotajiem izstrādājumiem

Nolietotā uzlādes ierīce, tās piederumi un iesaiņojuma materiāli jāpakļauj otrreizējai pārstrādei apkārtējai videi nekaitīgā veidā.

Neizmetiet uzlādes ierīci sadzīves atkritumu tvertnē!

Tikai ES valstīm

Saskaņā ar Eiropas Savienības direktīvu 2012/19/ES par nolietotajām elektriskajām un elektroniskajām ierīcēm un šīs direktīvas atspoguļojumiem nacionālajā likumdošanā, lietošanai nederīgās uzlādes ierīces jāsavāc atsevišķi un jānogādā otrreizējai pārstrādei apkārtējai videi nekaitīgā veidā.

Tiesības uz izmaiņām tiek saglabātas.

Lietuviškai**Gaminio ir techninių duomenų aprašas**

Perskaitykite visas šias saugos nuorodas ir reikalavimus. Jei nepaisysite žemiau pateiktų saugos nuorodų ir reikalavimų, gali trenkti elektros

smūgis, kilti gaisras ir galite sunkiai susižaloti arba sužaloti kitus asmenis.

Išsaugokite šią instrukciją.

Kroviklį naudokite tik tada, jei susipažinote su visomis jo funkcijomis ir esate jį visiškai įvaldę arba buvote atitinkamai apmokyti.

Saugos nuorodos

► **Šis kroviklis nėra skirtas, kad juo dirbtų vaikai ar asmenys su fizinėmis, jutiminėmis ir dvasinėmis negaliomis arba asmenys, kuriems trūksta patirties arba žinių. Šį kroviklį gali naudoti 8 metų ir vyresni vaikai bei asmenys su fizinėmis, jutiminėmis ir dvasinėmis negaliomis arba asmenys, kuriems trūksta pa-**

tirties ar žinių, jei juos prižiūri atsakingas asmuo arba jie buvo instruktuoti, kaip saugiai naudoti kroviklį ir žino apie gresiančius pavojus.

Priešingu atveju įrankis gali būti valdomas netinkamai ir kyla sužeidimų pavojus.

► **Prižiūrėkite vaikus.** Taip bus užtikrinama, kad vaikai su krovikliu nežaisytų.

► **Vaikams draudžiama kroviklį valyti ir atlikti jo techninę priežiūrą, jei neprižiūri atsakingas suaugęs asmuo.**



Saugokite kroviklį nuo lietaus ir drėgmės. Į kroviklį patekęs vanduo padidina elektros smūgio riziką.

► **Įkraukite tik Bosch NiCd/NiMH akumulatorius. Akumulatoriaus įtampa turi sutapti su kroviklio akumulatoriaus įkrovimo įtampa.** Priešingu atveju iškyla gaisro ir sproginio pavojus.

► **Prižiūrėkite, kad kroviklis visuomet būtų švarus.** Dėl užteršto kroviklio atsiranda elektros smūgio pavojus.

► **Kiekvieną kartą prieš pradėdami naudoti patikrinkite kroviklį, laidą ir kištuką.** Jei bus nustatyta gedimų, kroviklį toliau naudoti draudžiama. Neardykite kroviklio patys – jį gali remontuoti tik kvalifikuotas specialistas, naudodamas tik originalias atsargines dalis. Pažeistas kroviklis, laidas ar kištukas padidina elektros smūgio riziką.

► **Netinkamai naudojant akumuliatorių, iš jo gali ištekėti skystis. Venkite kontakto su šiuo skystčiu.** Jei skystčio pateko ant odos, nuplaukite jį vandeniu, jei pateko į akis – nedelsdami kreipkitės į gydytoją. Akumulatoriaus skystis gali sudirginti ir nudeginti odą.

► **Neuždenkite kroviklio ventiliacinių angų.** Priešingu atveju kroviklis gali perkaisti ir tinkamai neveikti.

Pavaizduoti prietaiso elementai

Pavaizduotų sudedamųjų dalių numeriai atitinka kroviklio schemos numerius.

- 1 Akumulatorius su APT įstatomuoju galu*
- 2 Kroviklio lizdas
- 3 Akumulatoriaus krovimo indikatorius

*Pavaizduoti ar aprašyti priedai į tiekiamą standartinį komplektą neįeina. Visą papildomą įrangą rasite mūsų papildomos įrangos programoje.

38 | Lietuviškai

Techniniai duomenys

Kroviklis		AL 1404	AL 2404
Gaminio numeris		2 607 225 0..	2 607 225 1..
Akumulatoriaus krovimo įtampa (automatinis įtampos atpažinimas)	V _{DC}	7,2 – 14,4	7,2 – 24
Krovimo srovė	mA	400	400
Leistinos krovimo temperatūros intervalas	°C	0 – 45	0 – 45
Krovimo laikas, kai akumulatoriaus talpa apie			
– 1,2 Ah	val.	3	3
– 1,5 Ah	val.	4	4
– 2,0 Ah	val.	5	5
Akumulatoriaus celių skaičius		6 – 12	6 – 20
Svoris pagal „EPTA-Procedure 01:2014“	kg	0,44	0,71
Apsaugos klasė		□ / II	□ / II

Prašome atkreipti dėmesį į jūsų kroviklio firminėje lentelėje nurodytą gaminio numerį. Kai kurių kroviklių prekybiniai pavadinimai gali skirtis.

Naudojimas

Paruošimas naudoti

- ▶ **Atkreipkite dėmesį į elektros tinklo įtampą!** Elektros srovės šaltinio įtampa turi atitikti nurodytą kroviklio firminėje lentelėje. 230 V įtampai skirti prietaisai gali būti jungiami į 220 V įtampos tinklą.

Įkrovimo procesas

Akumulatorius pradėdamas krauti, kai kroviklio kištukas įkišamas į kištukinį lizdą ir akumulatorius 1 įstatomas į kroviklio lizdą 2. Akumulatoriaus krovimo indikatorius 3 nėra įkrovimo būklės indikatorius. Užsidegęs indikatorius rodo, kad teka įkrovimo srovė. Įkrovimo procesas nėra baigiamas automatiškai. Todėl pasibaigus krovimo procesui, išjunkite kroviklį iš elektros tinklo ir išimkite akumulatorių. Akumulatoriaus temperatūros pakilimas rodo, kad jis yra visiškai įkrautas.

Gedimai – priežastys ir pašalinimas

Priežastis	Pašalinimas
Nevyksta įkrovimo procesas	
Nešvarūs akumulatoriaus kontaktai	Nuvalykite akumulatoriaus kontaktus (pvz., daug kartų įstatykite ir išimkite akumulatorių), jei reikia, akumulatorių pakeiskite
Akumulatorius pažeistas	Akumulatorių pakeiskite
Nedega akumulatoriaus krovimo indikatorius 3	
Neįkištas (netinkamai įkištas) kroviklio kištukas	Kištuką tinkamai įkiškite į kištukinį lizdą
Akumulatorius neįdėtas (netinkamai įdėtas)	Akumulatorių tinkamai įdėkite į kroviklį
Pažeistas kištukinis lizdas, maitinimo laidas arba kroviklis	Patikrinkite maitinimo įtampą, jei reikia, dėl kroviklio patikrinimo kreipkitės į Bosch elektrinių įrankių remonto dirbtuves

Darbo patarimai

Nuolat veikdamas arba be pertraukos vieną po kito kraudamas kelis akumulatorius, kroviklis gali įkaisti. Tai yra normalu ir nereikia kroviklio techninio gedimo.

Naujas arba ilgesnį laiką nenaudotas akumulatorius visą galimą išsvystys tik po maždaug 5 įkrovimo-iškrovimo ciklų. Palikite akumulatorius kroviklyje tol, kol jie akivaizdžiai įkais.

Pastebimas įkrauto akumulatoriaus veikimo laiko sutrumpėjimas rodo, kad akumulatorius susidėvėjo ir jį reikia pakeisti.

Priežiūra ir servisas

Klientų aptarnavimo skyrius ir naudotojų konsultavimo tarnyba

Klientų aptarnavimo skyriuje gausite atsakymus į klausimus, susijusius su jūsų gaminio remontu, technine priežiūra bei atsarginėmis dalimis. Detalius brėžinius ir informaciją apie atsargines dalis rasite čia:

www.bosch-pt.com

Bosch naudotojų konsultavimo tarnybos specialistai mielai atsakys į klausimus apie mūsų gaminius ir papildomą įrangą.

Siunčiant užklausimą ar užsakant atsargines dalis prašome būtinai nurodyti kroviklio dešimtženklį numerį, esantį firminėje lentelėje.

Lietuva

Bosch įrankių servisas
 Informacijos tarnyba: (037) 713350
 Įrankių remontas: (037) 713352
 Faksas: (037) 713354
 El. paštas: service-pt@lv.bosch.com

Šalinimas

Krovikliai, papildoma įranga ir pakuotės turi būti ekologiškai utilizuojami.

Nemeskite kroviklių į buitinių atliekų konteinerius!

Tik ES šalims:



Pagal ES direktyvą 2012/19/ES dėl naudotų elektrinių ir elektroninių prietaisų utilizavimo ir pagal vietinius šalies įstatymus naudoti nebetinkami elektriniai įrankiai turi būti surenkami atskirai ir gabenami į antrinių žaliavų tvarkymo vietas, kur jie turi būti sunaikinami arba perdirbami aplinkai nekenksmingu būdu.

Galimi pakeitimai.