

РУБАНОК - 0 601 59A 7A0 - GHO 40-82 C

www.powertools-aftersaleservice.com

**BOSCH**

Предмет	Каталожный номер детали	Описание	Иллюстрация	Цена	Количество	Ценовая группа
2	2 604 220 663	статор 220-240V	1	1.227,36 R	1	31
3	2 604 011 322	Ротор 230-240V	1	3.044,80 R	1	39
3/9	2 606 610 116	ВЕНТИЛЯТОР	1	101,41 R	1	13
4	1 607 200 158	ВЫКЛЮЧАТЕЛЬ	1	355,80 R	1	21
6	2 600 703 017	НАКОНЕЧНИК Ø6,4-Ø7,2x76 ММ	1	101,41 R	1	13
12	2 607 329 148	ПОМЕХОПОДАВЛЯЮЩИЙ ФИЛЬТР	1	307,71 R	1	20
13	2 600 905 051	Шарикоподшипники 7x19x6	1	355,80 R	1	21
14	2 600 905 052	Шарикоподшипники 8x22x7	1	307,71 R	1	20
16	2 604 449 026	Щёточный держатель	1	62,07 R	1	11
17	2 604 449 027	Щёточный держатель	1	62,07 R	1	11
19	2 603 490 022	болт 4x16	1	36,72 R	14	10
20	2 603 410 049	Винт М4x12 ММ	1	62,07 R	1	11
25	2 605 719 033	ОПОРНЫЙ ФЛАНЕЦ	1	1.419,68 R	1	32
26	2 606 110 001	УСТАНОВОЧНЫЙ ЭКСЦЕНТРИК	1	148,61 R	1	15
28	2 600 324 010	РЕМЕННЫЙ ШКИВ	1	169,59 R	1	16
29	2 600 324 012	РЕМЕННЫЙ ШКИВ	1	307,71 R	1	20
30	2 602 026 120	ВРАЩАЮЩАЯСЯ РУЧКА	1	148,61 R	1	15
31	2 604 736 013	КЛИНОВЫЙ РЕМЕНЬ	1	417,86 R	1	22
32	2 605 510 207	КРЫШКА РЕДУКТОРА	1	209,81 R	1	17
33	2 601 120 009	ПЛИТА ШКАЛЫ	1	476,43 R	1	23
34	2 605 500 178	ГРИБКОВЫЙ КОЛПАЧОК	1	265,75 R	1	19
35	2 605 510 208	ЩЕТОЧНАЯ КРЫШКА	1	307,71 R	1	20
38	2 601 098 036	ПРИКРЫВАЮЩИЙ ЛИСТ	1	84,80 R	1	12
39	2 600 324 008	НАПРАВЛЯЮЩАЯ ВТУЛКА	1	62,07 R	1	11
40	2 600 290 009	Кольцо воздуховод	1	148,61 R	1	15
41	2 601 290 016	ПРУЖИННАЯ ПЛАСТИНКА	1	84,80 R	2	12
42	2 603 435 027	Винт М 5x12 ММ	1	62,07 R	2	11
44	2 603 320 004	ЧЕТЫРЕХГРАННАЯ ГАЙКА М6	1	62,07 R	3	11
45	2 604 651 007	ТОРСИОННАЯ ПРУЖИНА	1	62,07 R	1	11
47	2 600 590 006	Фиксатор	1	62,07 R	2	11
48	2 603 433 000	КОМБИНИРОВАННЫЙ ВИНТ	1	62,07 R	4	11
49	2 605 133 024	КОЖУХ	1	535,00 R	1	24
53	2 916 011 010	Уплотнительная шайба DIN 125-A4,3-ST	1	36,72 R	1	10

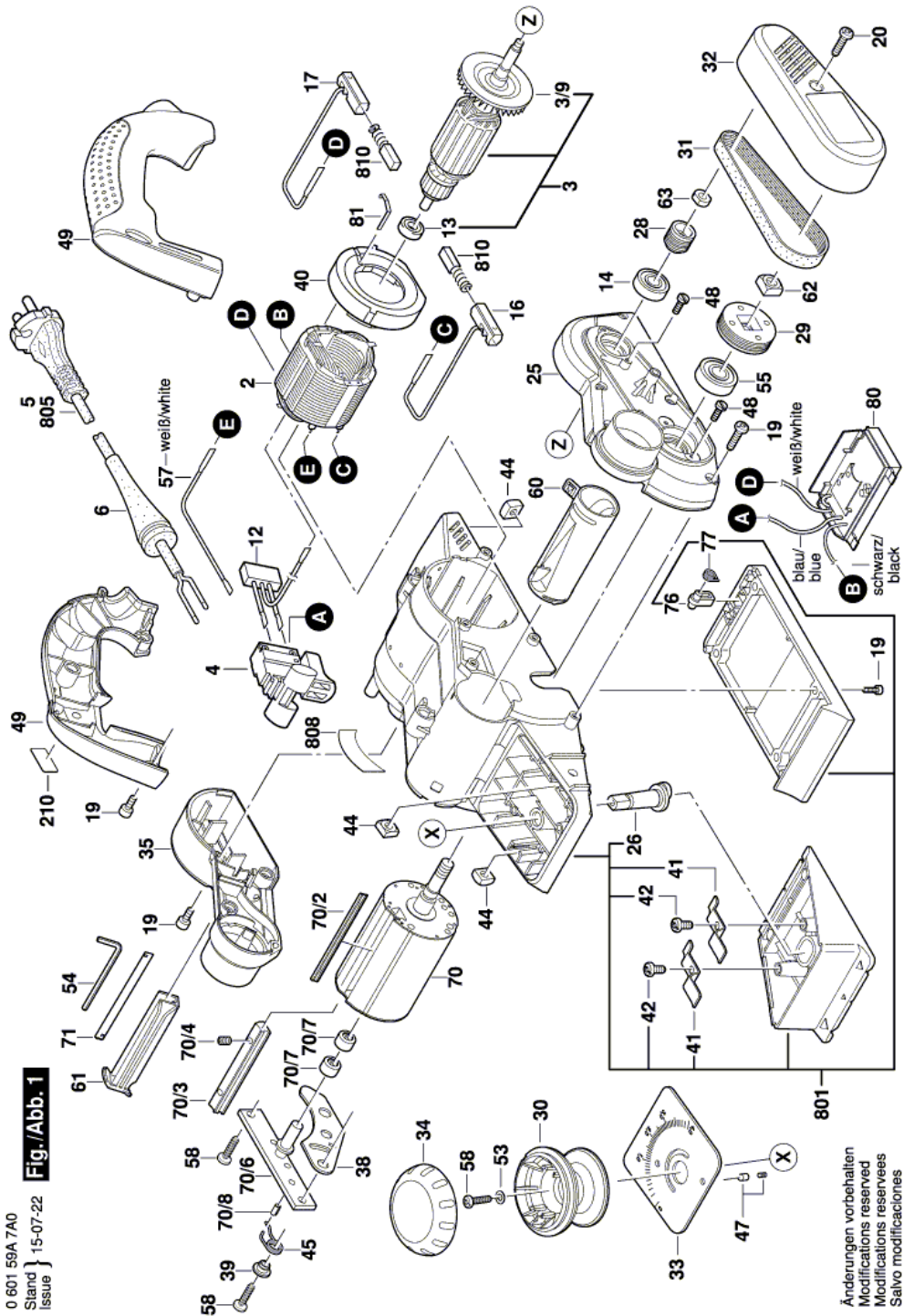
Предмет	Каталожный номер детали	Описание	Иллюстрация	Цена	Количество	Ценовая группа
54	2 607 950 045	Шестигранный ключ	1	84,80 R	1	12
55	2 600 905 064	Шарикоподшипники 10x26x8	1	476,43 R	1	23
57	2 604 448 059	СОЕДИНИТЕЛЬНЫЙ КАБЕЛЬ	1	62,07 R	1	11
58	2 603 490 023	ВИНТ С ГОЛОВКОЙ TORX 4x20	1	36,72 R	3	10
60	2 600 409 028	НАПРАВЛЯЮЩАЯ ТРУБА	1	417,86 R	1	22
61	2 600 508 053	Встраиваемый модуль	1	118,02 R	1	14
62	2 603 320 003	ЧЕТЫРЕХГРАННАЯ ГАЙКА M8	1	62,07 R	1	11
63	2 603 342 006	КРУГЛАЯ ГАЙКА M6 ЛЕВАЯ РЕЗЬБА	1	62,07 R	1	11
70	2 608 584 683	СТРОГАЛЬНАЯ НОЖЕВАЯ ГОЛОВ	1	3.997,67 R	1	42
70/2	2 608 635 341	Нож Строгального Станка	1	650,40 R	1	26
70/3	2 603 111 001	НАТЯЖНОЙ КЛИН	1	592,70 R	1	25
70/4	2 603 400 016	ШПИЛЬКА	1	62,07 R	2	11
70/6	2 605 819 012	Подшипниковый мост	1	847,09 R	1	28
70/7	2 600 914 025	ИГОЛЬЧАТЫЙ ПОДШИПНИК	1	148,61 R	2	15
70/8	2 917 800 303	СПИРАЛЬНЫЙ ПРУЖИННЫЙ ШТИФ DIN 7343-3,5x8 ММ	1	36,72 R	1	10
71	2 608 635 341	Нож Строгального Станка	1	650,40 R	1	26
76	2 601 329 097	ОГРАЖДЕНИЕ НОЖА	1	118,02 R	1	14
77	2 604 651 016	ТОРСИОННАЯ ПРУЖИНА	1	36,72 R	1	10
80	2 607 233 064	Регулятор числа оборотов 230-240V	1	3.044,80 R	1	39
81	2 601 329 110	КОНТАКТНАЯ СКОБА	1	36,72 R	1	10
801	2 605 190 917	КОРПУС	1	4.157,65 R	1	43
210	1 601 110 310	Этикетка с указаниями	1	101,41 R	1	13
684	2 609 170 013	МЕШОК ДЛЯ ПЫЛИ	2	1.419,68 R	1	32
686	2 608 005 015	ОПОРА ДЛЯ УПОРА	2	476,43 R	1	23
687/1	1 601 331 039	УПОРНЫЙ УГОЛЬНИК	2	169,59 R	1	16
687/2	2 603 480 006	БАРАШКОВЫЙ ВИНТ	2	101,41 R	1	13
687/4	1 610 210 043	Кольцо уплотнительное 4,0x1,5 ММ	2	62,07 R	2	11
687/5	2 916 011 014	Уплотнительная шайба DIN 125-A 6,4-ST	2	36,72 R	2	10
687/6	2 603 480 003	БАРАШКОВЫЙ ВИНТ М 6x16 ММ	2	101,41 R	1	13
687/7	1 601 332 018	УПОРНЫЙ УГОЛЬНИК	2	148,61 R	1	15
687/8	2 910 281 201	ВИНТ С НИЗКОЙ ПОЛУКРУГЛОЙ DIN 603-M6x20	2	36,72 R	1	10
687/9	2 610 387 875	ШЕСТИГРАННАЯ ГАЙКА	2	101,41 R	1	13
805	1 607 000 386	СЕТЕВОЙ КАБЕЛЬ EU 230V 4,15m 2 x 1,0mm H05 RN-F	1	952,87 R	1	29
808	1 601 11A 36V	Этикетка типа	1	-,-	1	-
810	2 607 014 016	КОМПЛЕКТ УГОЛЬНЫХ ЩЕТОК	1	476,43 R	1	23

Для данного продукта инструкций по смазке не имеется

Информация о продукте РУБАНОК - 0 601 59A 7A0 - GHO 40-82 C

Номер продукта	0 601 59A 7A0
Описание	251.429; РУБАНОК
Текст DIN	
ID_Text_Ext	0
Торговое_название	GHO 40-82 C
Напряжение_1	230 V
ID_Country_Product	EU

Иллюстрация – Тип E



0 601 59A 7A0
Stand } 15-07-22
Issue } **Fig./Abb. 1**

Änderungen vorbehalten
Modifications reserved
Modificaciones reservadas
Salvo modificaciones

