

## ШЛИЦЕФРЕЗЕРНАЯ МАШИНА - 0 601 621 708 - GNF 35 SA

www.powertools-aftersaleservice.com

**BOSCH**

Предмет	Каталожный номер детали	Описание	Иллюстрация	Цена	Количество	Ценовая группа
1	1 605 108 208	КОРПУС МОТОРА СИНИЙ		476,43 R	1	23
2	1 604 220 284	статор 220-230V		1.800,83 R	1	34
4	1 607 200 150	ВЫКЛЮЧАТЕЛЬ		847,09 R	1	28
6	2 600 703 013	НАКОНЕЧНИК Ø7,6-Ø8,2x95 ММ		101,41 R	1	13
7	1 601 302 017	Фиксатор кабеля		36,72 R	1	10
9	3 601 119 179	Этикетка фирмы		209,81 R	1	17
12	1 607 328 042	ПОМЕХОПОДАВЛЯЮЩИЙ ФИЛЬТР		265,75 R	1	19
13	2 600 905 032	ШАРИКОПОДШИПНИК 7x19x6		209,81 R	1	17
14	1 600 905 032	Шарикоподшипники 8x22x7		234,28 R	1	18
16	1 601 323 025	Щёточный держатель		148,61 R	2	15
17	1 604 652 013	СПИРАЛЬНАЯ ПРУЖИНА		62,07 R	2	11
18	3 602 025 023	РУКОЯТКА ВЫКЛЮЧАТЕЛЯ		169,59 R	1	16
19	1 604 611 026	Пружина сжатия		36,72 R	1	10
20	1 602 319 011	Толкатель		62,07 R	1	11
25	1 600 508 016	КРЫШКА КОРПУСА СИНИЙ		265,75 R	1	19
26	1 600 206 036	кольцо резиновое		62,07 R	1	11
27	1 600 206 025	кольцо резиновое		84,80 R	1	12
29	1 600 591 025	Кольцо воздуховод		101,41 R	1	13
30	1 600 591 014	Кольцо воздуховод		101,41 R	1	13
32	3 603 523 041	Шпиндель M14		2.197,71 R	1	36
33	3 600 210 124	Кольцо уплотнительное 46,0x1,1 ММ КРАСНЫЙ		101,41 R	1	13
35	1 600 136 013	Регулировочное кольцо 0,1 ММ ТОЛСТЫЙ		101,41 R	1	13
35	1 600 136 014	Регулировочное кольцо 0,2 ММ ТОЛСТЫЙ		101,41 R	1	13
35	1 600 136 015	Регулировочное кольцо 0,3 ММ ТОЛСТЫЙ		101,41 R	1	13
35	1 600 136 020	Регулировочное кольцо 0,15 ММ ТОЛСТЫЙ		101,41 R	1	13
37	1 600 290 016	Кольцо уплотнительное		84,80 R	1	12
40	1 600 119 011	ПРЕДОХРАНИТЕЛЬНАЯ СКОБА		84,80 R	1	12
41	1 600 200 029	ПОДШИПНИК СКОЛЬЖЕНИЯ		118,02 R	1	14
45	1 603 300 016	ШЕСТИГРАННАЯ ГАЙКА M7, SW10		62,07 R	1	11
47	2 603 490 021	ВИНТ С ГОЛОВКОЙ TORX 4x12		36,72 R	1	10
48	1 613 435 034	ВИНТ СО СФЕРИЧЕСКОЙ ГОЛОВ 3x10 ST		36,72 R	4	10
49	1 603 435 026	Винт		62,07 R	4	11

Предмет	Каталожный номер детали	Описание	Иллюстрация	Цена	Количество	Ценовая группа
50	2 603 490 023	ВИНТ С ГОЛОВКОЙ TORX 4x20	1	36,72 R	1	10
51	1 607 233 148	Регулятор числа оборотов 220-240V	1	2.727,47 R	1	38
52	3 604 460 117	СВЕТОВОД	1	118,02 R	1	14
53	3 604 438 020	СОЕДИНИТЕЛЬНЫЙ КАБЕЛЬ L=50 ММ БЕЛЫЙ	1	148,61 R	1	15
55	2 603 490 024	ВИНТ С ГОЛОВКОЙ TORX 4x25	1	62,07 R	4	11
70	3 600 150 023	ПРИКРЫВАЮЩАЯ ШАЙБА	1	118,02 R	1	14
81	2 600 101 022	Регулировочное кольцо 0,2 ММ	1	62,07 R	1	11
95	1 611 11С 043	НАКЛЕЙКА	2	101,41 R	1	13
104	1 600 210 044	Кольцо уплотнительное 4,5x1,0 ММ СИНИЙ	1	36,72 R	1	10
105	1 601 008 005	ИЗОЛИРУЮЩАЯ ПЛАСТИНА	1	118,02 R	2	14
154	3 600 913 010	РАСПОРНАЯ ТРУБА	1	169,59 R	1	16
155	2 916 660 013	ПРЕДОХРАНИТЕЛЬНАЯ СКОБА DIN 472-32x1,2 ММ	1	84,80 R	1	12
156	3 600 905 130	Шарикоподшипники 12x32x10	1	535,00 R	1	24
157	3 600 105 009	УПЛОТНИТЕЛЬНОЕ КОЛЬЦО	1	265,75 R	2	19
203	3 605 108 193	ЗАЩИТНЫЙ КОЖУХ	2	1.986,16 R	1	35
204	3 605 108 194	Корпус	2	3.044,80 R	1	39
205	3 600 150 029	ПЛИТА СКОЛЬЖЕНИЯ	2	1.800,83 R	1	34
206	3 603 105 010	ОПОРНАЯ ОСЬ	2	101,41 R	2	13
207	3 600 309 003	ХОДОВОЙ РОЛИК	2	148,61 R	4	15
209	3 601 902 012	СТОПОРНЫЙ РЫЧАГ	2	307,71 R	1	20
210	3 601 923 001	ЗАПИРАЮЩАЯ ЗАДВИЖКА	2	265,75 R	1	19
211	3 609 202 043	КРЕПЕЖНЫЙ КОМПЛЕКТ	2	3.652,37 R	1	41
214	3 602 305 011	Кнопка стопора	2	84,80 R	1	12
215	3 604 651 016	ТОРСИОННАЯ ПРУЖИНА	2	148,61 R	1	15
216	3 604 651 006	ВИТАЯ ИЗГИБНАЯ ПРУЖИНА	2	118,02 R	1	14
217	3 604 651 005	ВИТАЯ ИЗГИБНАЯ ПРУЖИНА	2	101,41 R	1	13
220	3 601 023 003	СОБАЧКА	2	118,02 R	1	14
221	3 604 680 002	ФАСОННАЯ ИЗГИБНАЯ ПРУЖИНА	2	101,41 R	1	13
222	3 600 300 060	РАСПОРНАЯ ГИЛЬЗА	2	118,02 R	4	14
225	3 600 300 061	РАСПОРНАЯ ГИЛЬЗА	2	476,43 R	1	23
227	3 605 500 164	ЗАЩИТНЫЙ КОЛПАЧОК	2	476,43 R	1	23
228	3 603 490 015	Винт М 10x12 ММ	2	148,61 R	1	15
231	2 603 490 023	ВИНТ С ГОЛОВКОЙ TORX 4x20	2	36,72 R	11	10
232	2 918 370 504	Винт потайной	2	84,80 R	4	12
233	1 613 435 034	ВИНТ СО СФЕРИЧЕСКОЙ ГОЛОВ 3x10 ST	2	36,72 R	2	10
235	2 916 089 079	ПРЕДОХРАНИТЕЛЬНАЯ ШАЙБА	2	62,07 R	2	11
237	2 917 511 104	ЦИЛИНДРИЧЕСКИЙ ШТИФТ DIN 7-4MM6x28-C35K-RIKO	2	62,07 R	1	11
241	3 601 119 180	Этикетка с указаниями	2	209,81 R	2	17
249	1 613 490 017	Винт М4x30 DIN7500-1 T-20	2	62,07 R	4	11
305	3 601 119 236	Этикетка с указаниями	2	148,61 R	1	15
318	3 609 202 039	Посадочный фланец Ø 42 ММ, SW17	2	1.102,35 R	1	30
319	3 609 202 040	КРУГЛАЯ ГАЙКА Ø 45 ММ, М14	2	2.197,71 R	1	36
320	3 609 202 041	Уплотнительная шайба Ø 42X22,2X4 ММ	2	169,59 R	3	16
321	3 609 202 042	Уплотнительная шайба Ø 42X22,2X6 ММ	2	169,59 R	4	16
651	3 607 959 005	РАСПОРНЫЙ ИНСТРУМЕНТ	2	1.102,35 R	1	30
652	3 607 950 016	Ключ	2	650,40 R	1	26
802	3 607 031 545	КОМПЛЕКТ ДЕТАЛЕЙ	2	3.309,68 R	1	40
803	1 604 010 654	Ротор с вентилятором 220-240V	1	4.157,65 R	1	43
805	1 607 000 392	СЕТЕВОЙ КАБЕЛЬ EU 4,15m 2 x 1,0mm H07 RN-F	1	1.102,35 R	1	30
806	1 900 452 012	ГИЛЬЗА ДЛЯ ОКОНЦЕВАНИЯ ЖИ DIN 46 228-A1-6	1	36,72 R	4	10

Предмет	Каталожный номер детали	Описание	Иллюстрация	Цена	Количество	Ценовая группа
808	1 601 11A 3H3	Этикетка типа		101,41 R	1	13
810	3 607 014 010	КОМПЛЕКТ УГОЛЬНЫХ ЩЕТОК		952,87 R	1	29
810	1 607 000 500	КОМПЛЕКТ УГОЛЬНЫХ ЩЕТОК 10 x 3 607 014 010		6.910,47 R	1	47
818	3 607 031 207	КОМПЛЕКТ ДЕТАЛЕЙ		952,87 R	1	29
821	1 605 806 451	КОРПУС РЕДУКТОРА		1.986,16 R	1	35
823	3 607 031 547	РУЧКА УПРАВЛЕНИЯ		307,71 R	1	20
828	3 605 700 158	ОПОРНЫЙ ФЛАНЕЦ		3.044,80 R	1	39
835	1 606 610 132	ВЕНТИЛЯТОР		84,80 R	1	12
838	1 607 000 D4Z	РЕДУКТОРНЫЙ УЗЕЛ		952,87 R	1	29
840	1 607 000 253	Кнопка стопора ЧЕРНЫЙ		84,80 R	1	12
899	3 605 430 011	СИЛИКОНОВЫЙ ГЕРМЕТИК SILASTIC 7091		1.227,36 R	1	31

Инструкции по смазке продукта: ШЛИЦЕФРЕЗЕРНАЯ МАШИНА - 0 601 621 708 - GNF 35 CA

Позиция	Описание	Инструкции	Смазочный материал	Количество
	Полость редуктора	Детали смазать пластичной смазкой, остаток заправить в полость редуктора.	3.605.430.002 Bosch	17-19
38,39	Плоское колесо / коническое колесо	Зубья смазать пластичной смазкой.	3.605.430.002 Bosch	
41	Игольчатый подшипник без внутреннего кольца	* Заполнить на 1/2.	3.605.430.002 Bosch	
156	Радиальный шарикоподшипник	* заполнить на 2/3	3.605.430.002 Bosch	
13,14	Радиальный шарикоподшипник	* заполнить на 2/3	1 615 430 020 Bosch	
157	Уплотнительное кольцо	Заполнить пустое пространство между уплотняющими усами.	1.605.430.003 Bosch	
26,27	Резиновое кольцо	Смазать маслом.	Минеральное масло SAE 20 W (принятое в торговле)	
26,27	Промежуточное кольцо	Смазать маслом.	Минеральное масло SAE 20 W (принятое в торговле)	
37	Уплотнительное кольцо вала	Смазать маслом.	Минеральное масло SAE 20 W (принятое в торговле)	
51	Выключатель	Штекерные шахты f и j выключателя заполнить смазкой, уплотнение против пыли.	1.615.430.002 Bosch	
	.	* если подшипник не смазан	1.615.430.002 Bosch	

Информация о продукте ШЛИЦЕФРЕЗЕРНАЯ МАШИНА - 0 601 621 708 - GNF 35 CA

Номер продукта	0 601 621 708
Описание	229.199; ШЛИЦЕФРЕЗЕРНАЯ МАШИНА
Текст DIN	
ID_Text_Ext	0
Торговое_название	GNF 35 CA
Напряжение_1	230 V
ID_Country_Product	OEU

Иллюстрация – Тип Е

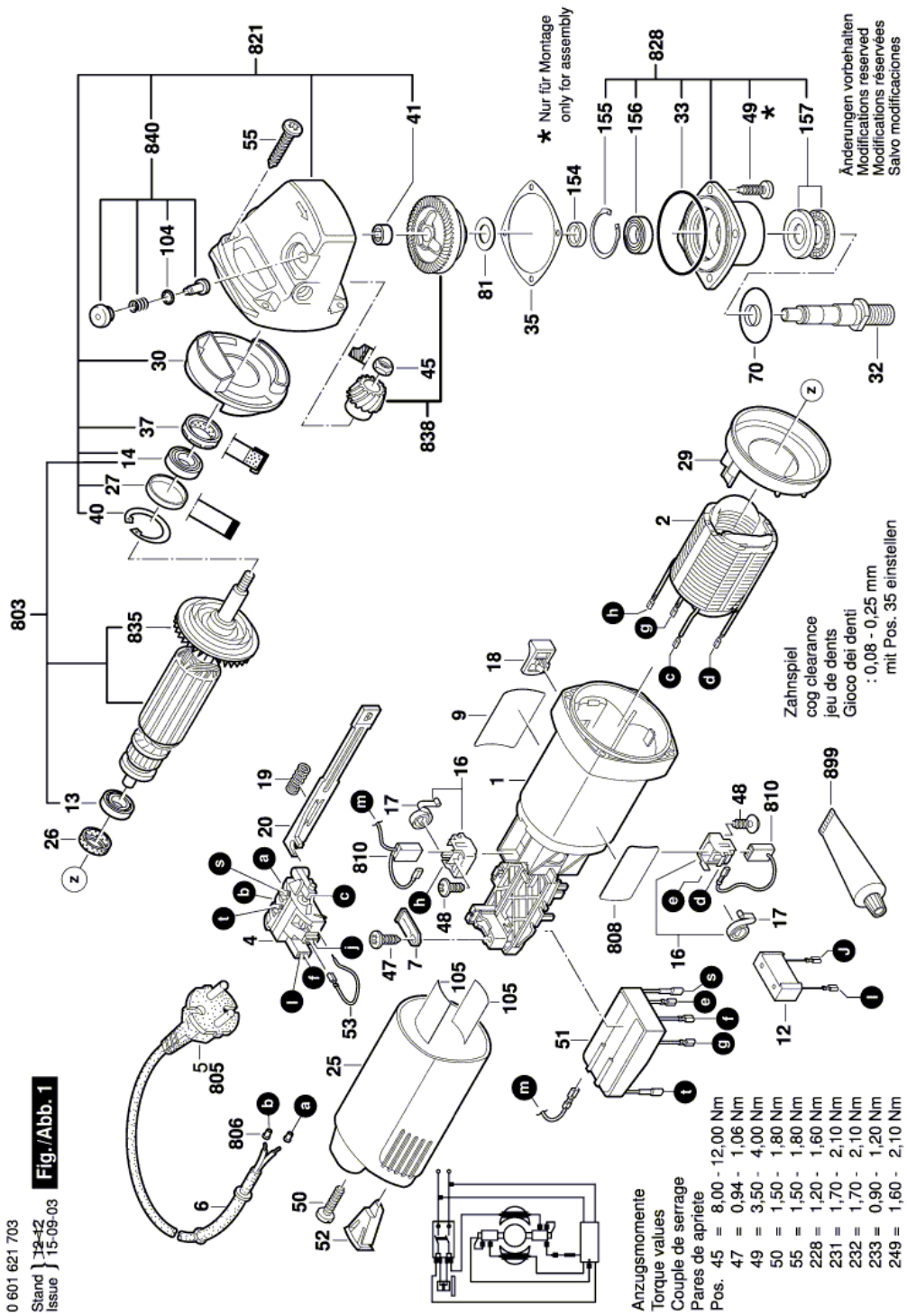


Иллюстрация – Тип Е

