

АККУМУЛЯТОРНЫЙ ШУРУПОВЕРТ - 0 602 490 435 - EXACT

...

www.powertools-aftersaleservice.com

BOSCH

Предмет	Каталожный номер детали	Описание	Иллюстрация	Цена	Количество	Ценовая группа
1	3 605 105 015	Корпус	1	1.419,68 R	1	32
4	3 607 200 106	Электронный Блок	1	14.400,53 R	1	53
10	3 601 099 003	ПОЛЗУНОК ВЫКЛЮЧАТЕЛЯ	1	101,41 R	1	13
20	3 606 328 018	ШЕСТЕРЕНКА	1	169,59 R	1	16
29	2 605 719 011	ПРОМЕЖУТОЧНЫЙ ФЛАНЕЦ	1	148,61 R	1	15
30	3 607 030 490	ПЛАНЕТАРНАЯ ПЕРЕДАЧА	1	2.727,47 R	1	38
40	3 607 031 535	СТРОИТЕЛЬНЫЙ КОМПЛЕКТ	1	16.412,92 R	1	54
60	3 601 923 022	ДЕТАЛЬ ВКЛЮЧЕНИЯ	1	148,61 R	1	15
61	3 604 611 022	Пружина сжатия	1	118,02 R	1	14
62	3 601 923 029	Толкатель	1	148,61 R	1	15
71	3 604 460 132	СВЕТОВОД	1	84,80 R	2	12
80	2 603 490 018	ВИНТ С ГОЛОВКОЙ TORX 3x18	1	36,72 R	8	10
82	2 603 414 048	ЦИЛИНДРИЧЕСКИЙ ВИНТ СО ШЛ М3x5-8.8-Z	1	36,72 R	2	10
99	3 601 119 236	Этикетка с указаниями	недоступно	148,61 R	1	15
101	3 606 445 043	ЧАСТЬ МУФТЫ	1	5.982,96 R	1	46
102	3 603 124 023	ВЕДОМЫЙ ВАЛ	1	3.652,37 R	1	41
106	3 604 610 011	Пружина сжатия	1	84,80 R	1	12
109	3 604 619 020	Пружина сжатия СИНИЙ	1	234,28 R	1	18
110	3 600 224 053	пружинное кольцо	1	62,07 R	1	11
113	3 600 499 023	ЗАЖИМНАЯ ВТУЛКА	1	735,19 R	1	27
114	3 600 921 001	ПОДШИПНИК СКОЛЬЖЕНИЯ	1	417,86 R	1	22
115	3 601 023 011	ЗАМЫКАЮЩАЯ ПЛИТА	1	101,41 R	1	13
116	3 600 134 014	УСТАНОВОЧНОЕ КОЛЬЦО	1	1.650,47 R	1	33
117	1 600 101 023	Уплотнительная шайба 0,5 ММ ТОЛСТЫЙ	1	62,07 R	1	11
119	3 600 190 036	ОПОРНЫЙ ДИСК	1	355,80 R	1	21
120	3 603 344 046	ХРАПОВОЙ ДИСК	1	1.800,83 R	1	34
122	3 600 101 052	Уплотнительное кольцо	1	355,80 R	1	21
125	3 600 202 020	ОПОРНОЕ КОЛЬЦО	1	307,71 R	1	20
126	3 600 224 006	пружинное кольцо	1	101,41 R	1	13
127	1 903 230 006	ШАРИК DIN 5401-3,5 ММ-III-ST	1	36,72 R	10	10
128	1 903 230 008	ШАРИК 4,5 ММ III DIN 5401-ST	1	36,72 R	6	10
129	1 903 230 003	ШАРИК DIN 5401-2,5ММ-III-ST	1	84,80 R	1	12

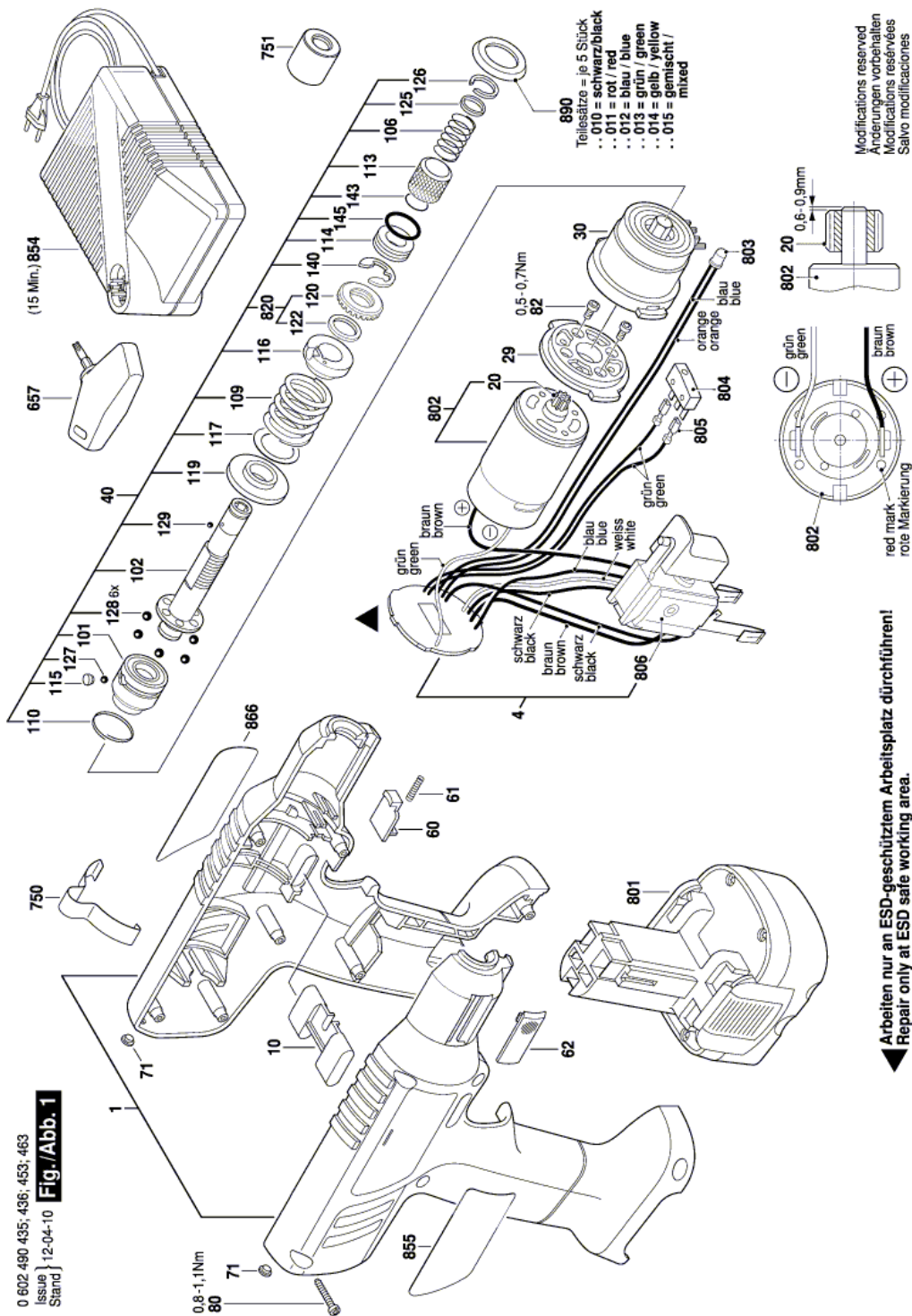
Предмет	Каталожный номер детали	Описание	Иллюстрация	Цена	Количество	Ценовая группа
140	2 916 080 012	ПРЕДОХРАНИТЕЛЬНАЯ ШАЙБА DIN 6799-9-FSt	1	62,07 R	1	11
143	3 600 210 038	Кольцо уплотнительное 9,0x1,2 MM	1	84,80 R	1	12
145	3 600 210 116	Кольцо уплотнительное	1	84,80 R	1	12
657	3 607 950 027	ОТВЕРТКА	1	650,40 R	1	26
750	3 601 923 024	ПОДВЕСНАЯ СКОБА	1	476,43 R	1	23
751	3 605 500 210	ЗАЩИТНЫЙ КОЛПАЧОК 5 ШТ.	1	952,87 R	1	29
801	2 607 335 681	ВСТАВНОЙ БЛОК АККУМУЛЯТОР 9,6V,2,6Ah,NiMH	1	8.022,44 R	1	48
802	3 607 031 551	МОТОР ПОСТОЯННОГО ТОКА 9,6V	1	1.650,47 R	1	33
803	3 609 202 764	СВЕТОДИОД	1	952,87 R	1	29
804	3 609 202 762	МИКРОВОКЛЮЧАТЕЛЬ	1	1.227,36 R	1	31
805	3 609 202 766	ШТЕКЕРНЫЙ КОМПЛЕКТ	1	265,75 R	1	19
806	3 607 200 083	ВЫКЛЮЧАТЕЛЬ	1	3.044,80 R	1	39
820	3 603 344 047	ХРАПОВОЙ ДИСК	1	1.227,36 R	1	31
854	2 607 225 027	БЫСТРОЗАРЯДНОЕ УСТРОЙСТВО EU 230/7,2-24V, 30 MIN.	1	6.910,47 R	1	47
854	2 607 225 029	БЫСТРОЗАРЯДНОЕ УСТРОЙСТВО GB 230/7,2-24V, 30 MIN.	1	5.982,96 R	1	46
854	2 607 225 031	БЫСТРОЗАРЯДНОЕ УСТРОЙСТВО AUS 240/7,2-24V, 30 MIN.	1	5.982,96 R	1	46
854	2 607 225 033	БЫСТРОЗАРЯДНОЕ УСТРОЙСТВО USA 120/7,2-24V, 30 MIN.	1	5.982,96 R	1	46
854	2 607 225 035	БЫСТРОЗАРЯДНОЕ УСТРОЙСТВО SAM 115/7,2-24V, 15 MIN.	1	-,-	1	-
854	2 607 224 435	БЫСТРОЗАРЯДНОЕ УСТРОЙСТВО J 100/7,2-24V, 1h	1	6.910,47 R	1	47
854	2 607 225 039	БЫСТРОЗАРЯДНОЕ УСТРОЙСТВО ROK 220/7,2-24V, 30 MIN.	1	5.400,75 R	1	45
855	1 607 031 29Y	Этикетка типа	1	148,61 R	1	15
866	3 601 119 212	Этикетка фирмы	1	265,75 R	1	19
890	3 600 106 010	КОМПЛЕКТ ДЕТАЛЕЙ 5 ШТ. ЧЕРНЫЕ	1	952,87 R	1	29
890	3 600 106 011	КОМПЛЕКТ ДЕТАЛЕЙ 5 ШТ. КРАСНЫЕ	1	952,87 R	1	29
890	3 600 106 012	КОМПЛЕКТ ДЕТАЛЕЙ 5 ШТ. СВЕТЛО-СИНИИ	1	952,87 R	1	29
890	3 600 106 013	КОМПЛЕКТ ДЕТАЛЕЙ 5 ШТ. СВЕТЛО-ЗЕЛЕННЫЕ	1	952,87 R	1	29
890	3 600 106 014	КОМПЛЕКТ ДЕТАЛЕЙ 5 ШТ. ОРАНЖЕВЫЕ	1	1.227,36 R	1	31
890	3 600 106 015	КОМПЛЕКТ ДЕТАЛЕЙ 5 ШТ.	1	1.419,68 R	1	32

Для данного продукта инструкции по смазке не имеется

Информация о продукте АККУМУЛЯТОРНЫЙ ШУРУПОВЕРТ - 0 602 490 435 - ЕХАСТ 9

Номер продукта	0 602 490 435
Описание	251.178; АККУМУЛЯТОРНЫЙ ШУРУПОВЕРТ
Текст DIN	
ID_Text_Ext	0
Торговое_название	ЕХАСТ 9
Напряжение_1	9,6 V
ID_Country_Product	---

Иллюстрация – Тип E



Modifications reserved
 Änderungen vorbehalten
 Modifications réservées
 Salvo modificaciones

Arbeiten nur an ESD-geschütztem Arbeitsplatz durchführen!
 Repair only at ESD safe working area.