

УГЛОВОЙ ШУРУПОВЕРТ - 0 607 457 601 - 740 WATT-SERI...

www.powertools-aftersaleservice.com

**BOSCH**

Предмет	Каталожный номер детали	Описание	Иллюстрация	Цена	Количество	Ценовая группа
1	3 600 760 023	КОРПУС МОТОРА	1	9.186,86 R	1	49
2	3 604 090 023	СТАТОР 740W	1	9.186,86 R	1	49
3	3 604 220 033	РОТОР	1	5.982,96 R	1	46
5	3 605 700 014	ОПОРНЫЙ ФЛАНЕЦ	1	3.309,68 R	1	40
6	1 900 905 127	Шарикоподшипники 10x26x8	1	1.419,68 R	1	32
7	3 605 700 011	ОПОРНЫЙ ФЛАНЕЦ	1	3.652,37 R	1	41
8	1 900 905 029	ШАРИКОПОДШИПНИК 8x22x7	1	952,87 R	1	29
9	2 600 200 007	РАСПОРНОЕ КОЛЬЦО	1	417,86 R	1	22
10	3 600 202 004	РАСПОРНОЕ КОЛЬЦО	1	476,43 R	1	23
11	2 916 011 012	Уплотнительная шайба DIN 125-A5,3-ST	1	36,72 R	1	10
12	3 603 450 000	ВИНТ С ШЕСТИГРАННОЙ ГОЛОВ	1	307,71 R	1	20
26	3 606 300 177	ШЕСТЕРЕНКА	1	2.197,71 R	1	36
27	3 600 101 004	УПОРНАЯ ШАЙБА	1	101,41 R	1	13
28	3 606 334 015	КОРПУС РЕДУКТОРА	1	24.036,73 R	1	57
29	3 606 337 052	ВОДИЛО	1	5.982,96 R	1	46
30	3 606 316 102	Цилиндрическая Шестерня	1	1.227,36 R	3	31
31	3 600 910 000	КОМПЛЕКТ РОЛИКОВ	1	169,59 R	6	16
32	3 603 201 005	Штифт	1	84,80 R	6	12
35	3 600 905 001	Шарикоподшипники 25x37x7	1	1.419,68 R	2	32
36	3 606 337 055	ВОДИЛО	1	6.910,47 R	1	47
37	3 606 317 001	Цилиндрическая Шестерня Z=16	1	592,70 R	3	25
39	1 900 900 287	Шарикоподшипники 12x28x8	1	1.102,35 R	1	30
50	2 917 610 093	ЦИЛИНДРИЧЕСКИЙ ШТИФТ DIN 7-4m6x8-S35K-R1KO	1	36,72 R	1	10
51	3 603 521 000	УПОРНЫЙ БОЛТ	1	84,80 R	1	12
52	3 600 290 001	КОММУТАЦИОННОЕ КОЛЬЦО	1	101,41 R	1	13
53	3 600 210 006	Кольцо уплотнительное 41,0x1,78 ММ	1	62,07 R	1	11
54	3 603 462 004	ШТУЦЕР ПРИСОЕДИНЕНИЯ	1	735,19 R	1	27
55	1 900 210 112	Кольцо уплотнительное 15x2 ММ	1	101,41 R	2	13
56	3 600 390 010	ЗОЛОТНИК	1	3.652,37 R	1	41
57	3 605 801 000	ЗОЛОТНИК КЛАПАНА	1	5.982,96 R	1	46
60	3 600 002 006	СЕТКА	1	148,61 R	1	15
61	3 605 190 078	Рукоятка основная	1	12.918,78 R	1	52

Предмет	Каталожный номер детали	Описание	Иллюстрация	Цена	Количество	Ценовая группа
62	3 600 707 001	ИЗОЛИРУЮЩАЯ ТРУБА		148,61 R	1	15
64	3 600 362 002	РЕЗЬБОВАЯ ВТУЛКА		535,00 R	1	24
65	3 600 210 002	Кольцо уплотнительное 1,8x1,0 ММ		101,41 R	1	13
66	3 604 710 031	ЦИЛИНДРИЧЕСКИЙ ШТИФТ		417,86 R	1	22
67	3 602 010 000	РЫЧАГ ВКЛЮЧЕНИЯ		118,02 R	1	14
68	1 903 230 017	ШАРИК 12 ММ DIN 5401 ВR		148,61 R	1	15
69	3 604 643 002	Пружина сжатия		118,02 R	1	14
72	2 917 610 086	ЦИЛИНДРИЧЕСКИЙ ШТИФТ DIN 7-3m6x28-S35K-R1KO		62,07 R	1	11
73	3 603 105 001	НАЖИМНОЙ БОЛТ		265,75 R	1	19
74	3 600 320 017	ЖЕЛОНКА		650,40 R	1	26
75	3 603 203 007	КОНУС КЛАПАНА		650,40 R	1	26
76	3 600 210 086	Кольцо уплотнительное 12,0x1,5 ММ		118,02 R	1	14
92	3 601 110 574	Этикетка с указаниями	недоступно	101,41 R	1	13
95	1 601 11A 3HF	Этикетка типа		101,41 R	1	13
96	3 601 119 055	Этикетка фирмы		148,61 R	2	15
97	3 603 133 000	ПРОСЕЧНОЙ ШТИФТ		84,80 R	2	12
99	3 601 119 236	Этикетка с указаниями		148,61 R	1	15
101	3 606 445 029	ЧАСТЬ МУФТЫ		8.022,44 R	1	48
102	3 606 122 008	ПРИВОДНОЙ ВАЛ		5.982,96 R	1	46
103	2 917 800 033	СПИРАЛЬНЫЙ ПРУЖИННЫЙ ШТИФ DIN 7343-2x5		36,72 R	1	10
104	3 603 463 005	РЕЗЬБОВАЯ ПРОБКА		148,61 R	1	15
105	3 600 210 086	Кольцо уплотнительное 12,0x1,5 ММ		118,02 R	1	14
107	3 604 610 003	Пружина сжатия		101,41 R	1	13
108	3 604 610 002	Пружина сжатия		101,41 R	1	13
109	3 604 619 000	Пружина сжатия Ø 4 ММ		307,71 R	1	20
111	1 903 230 007	ШАРИК DIN 5401-4 ММ-III-ST		62,07 R	4	11
115	1 903 230 010	ШАРИК DIN 5401-5,5ММ-III-ST		36,72 R	1	10
116	3 600 134 000	УСТАНОВОЧНОЙ КОЛЬЦО		101,41 R	1	13
118	3 603 150 203	ФИКСАТОР		2.197,71 R	1	36
119	3 600 114 001	ДИСК МУФТЫ		847,09 R	1	28
120	3 603 301 004	КРУГЛАЯ ГАЙКА		1.102,35 R	1	30
122	3 600 921 000	УПОРНЫЙ РОЛИКОПОДШИПНИК С		265,75 R	1	19
124	3 600 101 002	ОПОРНЫЙ ДИСК		84,80 R	2	12
127	1 903 230 009	ШАРИК DIN 5401-5 G28		36,72 R	10	10
128	1 903 230 011	ШАРИК DIN 5401-6 G28		36,72 R	4	10
132	3 603 463 000	РЕЗЬБОВАЯ ПРОБКА		101,41 R	1	13
136	1 900 900 203	Шарикоподшипники 20x42x8		2.197,71 R	1	36
139	3 608 873 782	КОРПУС		11.435,28 R	1	51
140	2 916 600 008	пружинное кольцо 14 DIN 9045		84,80 R	1	12
141	3 600 360 002	НАКИДНАЯ ГАЙКА		4.157,65 R	1	43
142	2 916 600 022	пружинное кольцо 45 DIN 9045		101,41 R	1	13
143	3 603 340 006	РЕЗЬБОВОЕ КОЛЬЦО		1.227,36 R	1	31
144	3 600 150 003	ОПОРНЫЙ ДИСК 15X28X2,75		535,00 R	1	24
145	1 610 913 000	НАБОР ИГОЛЬЧАТЫХ РОЛИКОВ		118,02 R	1	14
147	3 600 917 010	ИГОЛЬЧАТЫЙ ПОДШИПНИК		1.419,68 R	1	32
148	2 000 910 002	игольчатый подшипник		148,61 R	1	15
150	3 606 100 010	Зубчатое колесо ведущее Z=8		11.435,28 R	1	51
151	3 606 100 008	Зубчатое колесо ведомое Z=16		14.400,53 R	1	53
152	3 603 490 001	ОПОРНЫЙ ФЛАНЕЦ		5.982,96 R	1	46
153	1 900 210 118	Кольцо уплотнительное 20x2 ММ		118,02 R	1	14
154	3 600 915 001	КОМПЛЕКТ РОЛИКОВ		650,40 R	1	26
155	1 600 102 011	КОЛЬЦО УПОРНОГО ПОДШИПНИК		118,02 R	1	14

Предмет	Каталожный номер детали	Описание	Иллюстрация	Цена	Количество	Ценовая группа
156	1 600 920 000	НАБОР ИГОЛЬЧАТЫХ РОЛИКОВ	1	209,81 R	1	17
157	2 600 910 001	игольчатый подшипник Ø14 ММ	1	169,59 R	1	16
158	3 603 201 037	Штифт	1	417,86 R	1	22
159	3 600 102 005	Регулировочное кольцо	1	148,61 R	1	15
159	3 600 102 006	Регулировочное кольцо	1	101,41 R	3	13
160	1 600 506 009	НАПРАВЛЯЮЩАЯ ГИЛЬЗА	1	307,71 R	1	20
161	1 604 611 019	Пружина сжатия	1	118,02 R	1	14
162	1 603 124 085	Фиксирующий штифт	1	148,61 R	1	15
653	3 603 462 000	ГЛУШИТЕЛЬ	1	592,70 R	1	25
657	3 601 902 010	УГОЛЬНИК	1	209,81 R	1	17
750	3 607 000 073	ГЛУШИТЕЛЬ	1	847,09 R	1	28
752	3 603 386 001	ШТУЦЕР ШЛАНГА Ø 8 ММ	1	735,19 R	1	27
758	3 604 720 006	ПОДВЕСНАЯ СКОБА	1	10.483,29 R	1	50
775	3 609 202 A51	РЕЛЕ ДАВЛЕНИЯ	1	11.435,28 R	1	51
801	3 607 031 141	ОТКЛЮЧАЮЩАЯ МУФТА	1	18.212,87 R	1	55
802	3 607 031 142	ГРУППА ЗАПЧАСТЕЙ	1	20.966,57 R	1	56
804	3 607 030 293	ГРУППА ЗАПЧАСТЕЙ	1	1.102,35 R	1	30
821	3 607 031 147	ГРУППА ЗАПЧАСТЕЙ	1	1.800,83 R	1	34
839	3 607 020 192	УГЛОВАЯ ШУРУПОВЕРТНАЯ ГОЛ	1	100.593,04 R	1	70
846	3 607 010 018	КОМПЛЕКТ ДЕТАЛЕЙ 10 ШТ.	1	417,86 R	1	22
853	3 607 010 017	КОМПЛЕКТ ДЕТАЛЕЙ 10 ШТ.	1	650,40 R	1	26
863	3 607 010 007	КОМПЛЕКТ ДЕТАЛЕЙ 10 ШТ.	1	650,40 R	1	26

Инструкции по смазке продукта: УГЛОВОЙ ШУРУПОВЕРТ - 0 607 457 601 - 740 WATT-SERIE

Позиция	Описание	Инструкции	Смазочный материал	Количество
	Мотор / части вентиля	Детали смазать маслом.	Минеральное масло SAE 20 W (принятое в торговле)	
	Пластины	Детали на короткое время положить в масло.	Минеральное масло SAE 20 W (принятое в торговле)	
26-39	1-ая ступень редуктора	Детали смазать пластичной смазкой, остаток заправить в машину.	3.605.430.009 Bosch	11,7 g
	Шарикоподшипник редуктора	* заполнить на 2/3	3.605.430.009 Bosch	
31,32,36,37,136	2-ая ступень редуктора	Детали смазать пластичной смазкой, остаток заправить в машину.	3.605.430.009 Bosch	11,7 g
	Шарикоподшипник редуктора	* заполнить на 2/3	3.605.430.009 Bosch	
101-132	Муфта	Детали смазать пластичной смазкой, остаток вмазать между витками пружины.	3.605.430.000 Bosch	3 g
139,143,159,163	Угловой редуктор	Детали смазать пластичной смазкой, остаток заправить в машину.	3.605.430.009 Bosch	18 g
160-162	Блокировка	Детали смазать маслом.	3.605.430.008 Bosch	
	.	* если подшипник не смазан	3.605.430.008 Bosch	

Информация о продукте УГЛОВОЙ ШУРУПОВЕРТ - 0 607 457 601 - 740 WATT-SERIE

Номер продукта	0 607 457 601
Описание	101.710; УГЛОВОЙ ШУРУПОВЕРТ
Текст DIN	
ID_Text_Ext	0
Торговое_название	740 WATT-SERIE
Напряжение_1	0 V
ID_Country_Product	---

Иллюстрация – Тип Е

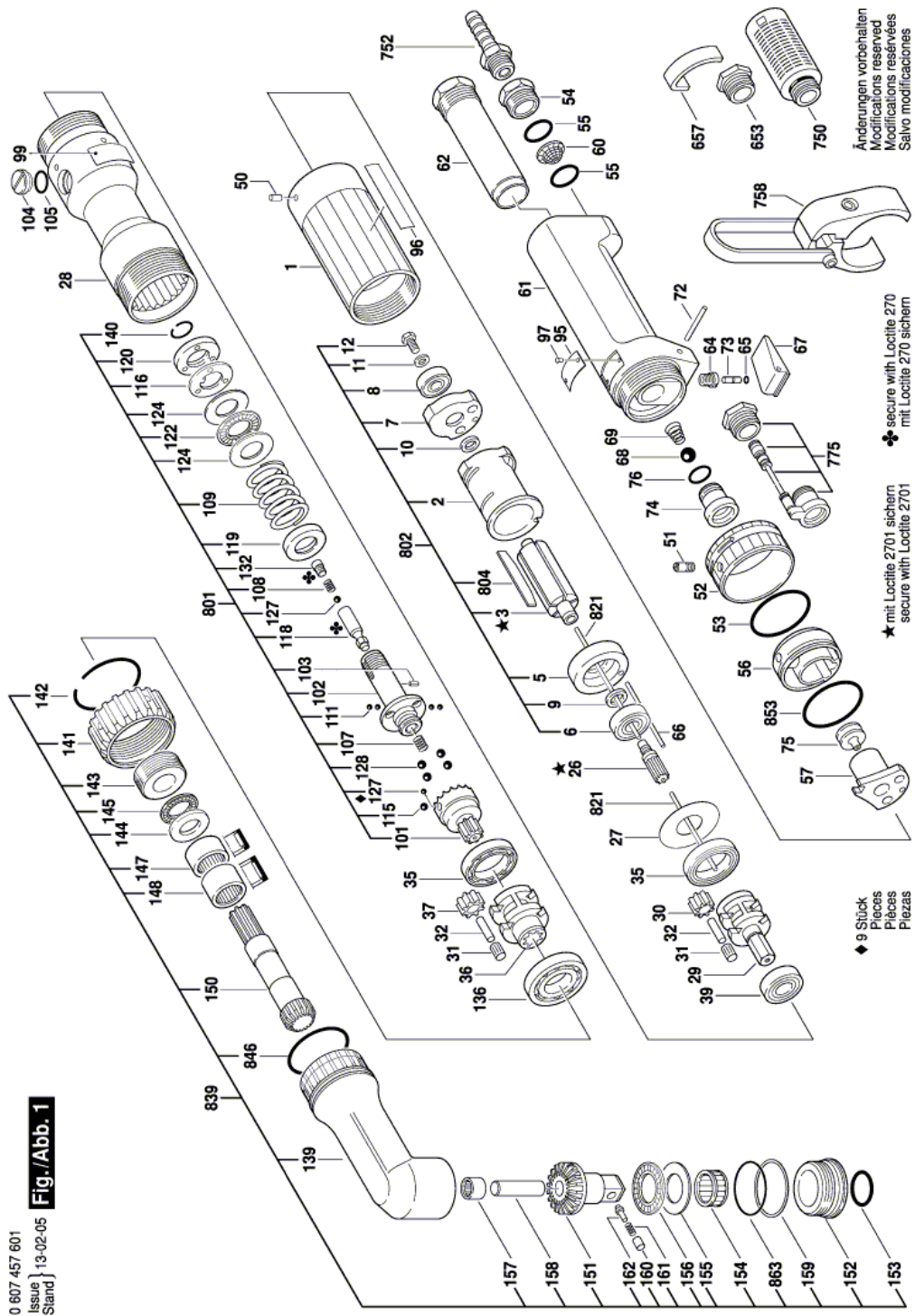


Иллюстрация – Тип Е

0 607 457 601
Issue } 13-02-05
Stand }

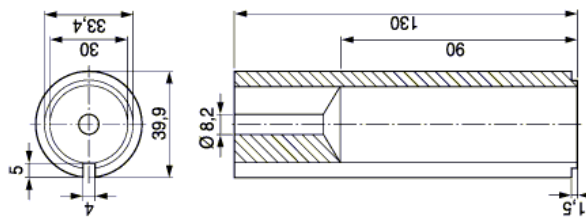
Fig./Abb. 3

Hilfswerkzeug zum Selbstanfertigen
Auxiliary tool (for your own manufacture)
Outil auxiliaire (fabrication locale)
Utile (fabricación particular)

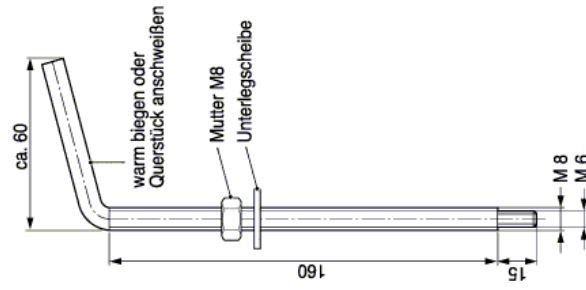
Mit Druckstück Ventileinsatz Pos. 57 und Steuerschieber Pos. 56 aus Gehäuse herausdrücken. Führungsschliff Pos. 50 im Gehäuse Pos. 1 beachten.

Mit Druckstück und Gewindespindel Achse mit Kegelrad Pos. 150 mit den Nadellagern Pos. 147 und Pos. 148 aus dem Spindellager Pos. 139 herausziehen.

Druckstück Werkstoff: Aluminium



Gewindespindel Werkstoff: Stahl

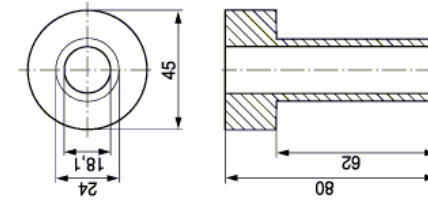


Hilfswerkzeug zum Selbstanfertigen
Auxiliary tool (for your own manufacture)
Outil auxiliaire (fabrication locale)
Utile (fabricación particular)

Nadellager Pos. 147 mit Hülse auf Anschlag einpressen.

Nadellager Pos. 148 mit Hülse auf Anschlag einpressen.

Hülse Werkstoff: Stahl



Maße in mm
Dimensions in mm
Cotes en mm
Medidas en mm

Änderungen vorbehalten
Modifications reserved
Modifications réservées
Salvo modificaciones