

ОТБОЙНЫЙ МОЛОТОК - 0 611 316 796 - GSH 11 E

www.powertools-aftersaleservice.com



BOSCH

Предмет	Каталожный номер детали	Описание	Иллюстрация	Цена	Количество	Ценовая группа
1	1 615 108 091	КОРПУС МОТОРА СИНИЙ	1	1.800,83 R	1	34
2	1 604 220 52J	статор 230V	1	3.997,67 R	1	42
4	1 617 200 048	ВЫКЛЮЧАТЕЛЬ	1	847,09 R	1	28
4/10	2 910 011 088	Винт с цилиндр.головкой DIN 84-AM3,5x12-5.8	1	36,72 R	1	10
6	1 610 703 053	НАКОНЕЧНИК Ø9,7-Ø12x89 ММ	1	101,41 R	1	13
7	1 601 302 019	Фиксатор кабеля	1	62,07 R	1	11
9	1 601 11C 0U1	Этикетка фирмы	1	101,41 R	1	13
13	2 610 909 310	Шарикоподшипники	1	735,19 R	1	27
14	1 610 910 089	игольчатый подшипник	1	1.102,35 R	1	30
15	1 616 610 083	ВЕНТИЛЯТОР	1	847,09 R	1	28
16	1 610 499 022	ФИКСИРУЮЩАЯ ГИЛЬЗА	1	118,02 R	1	14
17	1 610 590 004	КОЛЬЦО КРЕПЛЕНИЯ	1	535,00 R	1	24
18	1 610 119 010	СТОПОРНОЕ КОЛЬЦО	1	148,61 R	2	15
19	1 615 700 034	Посадочный фланец	1	4.727,62 R	1	44
20	1 618 597 067	ПАТРОН	1	3.652,37 R	1	41
21	1 610 508 025	ЗАЩИТНЫЙ КОЛПАЧОК	1	169,59 R	1	16
22	1 610 499 023	ЗАЩИТНАЯ ГИЛЬЗА	1	148,61 R	1	15
23	1 610 521 011	УПОРНАЯ ГИЛЬЗА	1	847,09 R	1	28
25	1 612 300 025	Кулачки	1	355,80 R	2	21
26	1 610 290 027	ДЕЛИТЕЛЬНЫЙ ДИСК	1	148,61 R	1	15
27	2 910 151 246	Винт с внутр.шестигран. DIN 912-M8x30-10.9	1	101,41 R	4	13
28	1 614 621 002	Пружина сжатия	1	84,80 R	1	12
29	1 614 621 003	Пружина сжатия	1	118,02 R	1	14
30	1 610 210 147	Кольцо уплотнительное 79,5x2,65 ММ	1	84,80 R	1	12
31	1 610 290 026	ДЕМПФИРУЮЩЕЕ КОЛЬЦО	1	118,02 R	1	14
34	1 610 390 029	РАСПОРНАЯ ГИЛЬЗА	1	847,09 R	1	28
35	1 615 806 108	УДАРНАЯ ТРУБА	1	4.157,65 R	1	43
36	1 610 210 127	Кольцо уплотнительное 64,0x2,5 ММ	1	62,07 R	1	11
37	1 610 210 128	Кольцо уплотнительное 35,0x3,0 ММ	1	62,07 R	1	11
38	1 615 190 093	ЗАКРЫВАЮЩИЙ КОЖУХ	1	1.227,36 R	1	31
39	1 600 A01 МК9	Кольцо уплотнительное	1	355,80 R	1	21
41	1 618 710 071	УДАРНЫЙ БОЛТ	1	1.102,35 R	1	30

Предмет	Каталожный номер детали	Описание	Иллюстрация	Цена	Количество	Ценовая группа
	43 1 615 808 083	КРЫШКА ПОДШИПНИКА СИНИЙ		1 1.650,47 R	1	33
	54 1 610 190 019	ДИСК УПРАВЛЕНИЯ		1 355,80 R	1	21
	55 1 610 420 005	УПРАВЛЯЮЩАЯ ГИЛЬЗА		1 1.102,35 R	1	30
	56 1 618 700 064	УДАРНЫЙ ПОРШЕНЬ		1 535,00 R	1	24
	57 1 618 710 062	БОЁК		1 3.309,68 R	1	40
	70 1 612 001 033	ШАТУН		1 535,00 R	1	24
	71 1 613 101 006	ЦИЛИНДРИЧЕСКИЙ ШТИФТ		1 101,41 R	1	13
	72 1 616 317 045	ЭКСЦЕНТРИКОВАЯ ШЕСТЕРНЯ Z=60		1 3.309,68 R	1	40
	75 1 615 132 082	Рукоятка основная ЧЕРНЫЙ		1 1.986,16 R	1	35
	76 1 612 026 049	РЫЧАГ ВКЛЮЧЕНИЯ		1 84,80 R	1	12
	77 1 612 026 048	ПЛАСТИНА ВКЛЮЧЕНИЯ СЕРЫЙ		1 307,71 R	1	20
	80 1 617 233 055	Регулятор числа оборотов 220-240V		1 4.157,65 R	1	43
	82 1 615 510 000	СВЕТОВОД		1 84,80 R	1	12
	84 1 602 025 08D	ДОПОЛНИТЕЛЬНАЯ РУКОЯТКА		2 847,09 R	1	28
	86 2 911 021 267	ВИНТ С ШЕСТИГРАННОЙ ГОЛОВ		2 148,61 R	1	15
	87 1 611 316 010	СТЯЖНАЯ ЛЕНТА		2 234,28 R	1	18
	88 1 613 349 017	ГРИБКОВАЯ РУЧКА M8 ЧЕРНЫЙ		2 265,75 R	1	19
	89 1 600 A00 748	ЗАЖИМ		2 101,41 R	2	13
	103 1 610 210 122	Кольцо уплотнительное 30,0x5,0 ММ		1 265,75 R	2	19
	104 1 610 210 123	Кольцо уплотнительное 22,0x11,0 ММ		1 118,02 R	1	14
	111 3 610 501 500	ВТУЛКА ПОДШИПНИКА		1 1.102,35 R	1	30
	112 3 613 461 500	РЕЗЬБОВОЕ КОЛЬЦО		1 535,00 R	1	24
	113 1 610 009 007	РАСПОРКА		1 84,80 R	2	12
	114 1 610 210 139	Кольцо уплотнительное 30,0x2,5 ММ		1 84,80 R	1	12
	115 1 610 508 027	ЗАЩИТНЫЙ КОЛПАЧОК ЧЕРНЫЙ		1 118,02 R	1	14
	123 1 610 913 013	КОМПЛЕКТ РОЛИКОВ		1 355,80 R	2	21
	124/1 1 610 101 608	КОЛЬЦО УПОРНОГО ПОДШИПНИК		1 84,80 R	1	12
	125 1 613 435 010	ВИНТ С ГОЛОВКОЙ TORX 5,5x25		1 62,07 R	4	11
	126 2 603 490 022	болт 4x16		1 36,72 R	1	10
	127 2 914 551 117	МИКРОГЕРМЕТИЗИРОВАННЫЙ ВИ DIN 912-M 5x12-8.8		1 62,07 R	4	11
	129 1 613 433 001	КОМБИНИРОВАННЫЙ ВИНТ 6,3x32		1 36,72 R	4	10
	131 1 601 11C 1VG	Этикетка фирмы		1 101,41 R	1	13
	136 1 613 490 029	ВИНТ С ГОЛОВКОЙ TORX M6x30		1 36,72 R	2	10
	138 1 610 210 130	Кольцо уплотнительное 32,0x2,5 ММ		1 307,71 R	1	20
	139 1 610 108 020	ФЕТРОВОЕ КОЛЬЦО		1 307,71 R	1	20
	140 1 613 435 010	ВИНТ С ГОЛОВКОЙ TORX 5,5x25		1 62,07 R	4	11
	141 1 610 290 028	Кольцо уплотнительное		1 118,02 R	1	14
	142 1 610 300 063	ВТУЛКА ПОДШИПНИКА		1 735,19 R	1	27
	143 2 916 540 017	пружинное кольцо DIN 7993 A 30		1 62,07 R	1	11
	144 1 610 102 029	ОПОРНАЯ ШАЙБА		1 148,61 R	1	15
	661 1 615 430 010	Тюбик со смазкой 30 ML		2 234,28 R	1	18
	802 1 607 000 C3V	СБОРОЧНЫЙ УЗЕЛ		1 5.400,75 R	1	45
	803 1 614 011 072	Ротор 220-240V		1 9.186,86 R	1	49
	805 1 617 000 723	СЕТЕВОЙ КАБЕЛЬ		1 952,87 R	1	29
	808 1 601 11A 3H3	Этикетка типа		1 101,41 R	1	13
	823 1 617 000 403	КОМПЛЕКТ РОЛИКОВ		1 1.102,35 R	1	30
	824 1 617 000 240	ШАРИК DIN 5401-6,5MM-III-ST		1 118,02 R	1	14
	840 1 617 000 969	КОРПУС УДАРНОГО МЕХАНИЗМА		1 12.918,78 R	1	52
	842 1 600 A00 5AF	Щёточный держатель		1 2.197,71 R	1	36
	842/020 1 614 336 017	НАПРАВЛЯЮЩАЯ ЩЕТОК		1 535,00 R	2	24
	842/030 1 614 652 004	СПИРАЛЬНАЯ ПРУЖИНА		1 307,71 R	2	20
	842/050 1 617 014 126	КОМПЛЕКТ УГОЛЬНЫХ ЩЕТОК		1 650,40 R	1	26

Предмет	Каталожный номер детали	Описание	Иллюстрация	Цена	Количество	Ценовая группа
842/050	1 607 000 481	КОМПЛЕКТ УГОЛЬНЫХ ЩЕТОК 10 x 1 617 014 126	1	5.982,96 R	1	46
842/080	2 910 611 012	ВИНТ САМОНАРЕЗАЮЩИЙ DIN 7981-ST3,5x16-C-H	1	84,80 R	2	12
845	1 617 000 418	КРЫШКА КОРПУСА	1	535,00 R	1	24
884	1 602 025 08E	ДОПОЛНИТЕЛЬНАЯ РУКОЯТКА	2	2.197,71 R	1	36
886	2 911 011 270	ВИНТ С ШЕСТИГРАННОЙ ГОЛОВ DIN 931-M8x130-8.8	2	169,59 R	1	16
887	1 617 000 188	СТЯЖНАЯ ЛЕНТА Ø50 ММ	2	417,86 R	1	22
889	1 618 040 053	ЗАЖИМ	2	101,41 R	1	13
890	1 610 190 053	ХРАПОВОЙ ДИСК	2	62,07 R	1	11
892	1 615 430 014	Тюбик со смазкой 45 ML	2	476,43 R	1	23
895	3 613 344 500	МАСЛОВОЗВРАЩАЮЩЕЕ КОЛЬЦО	1	417,86 R	1	22
897	1 617 000 189	КОМПЛЕКТ СМЕННЫХ ЧАСТЕЙ	1	1.986,16 R	1	35
898	1 617 000 190	КОМПЛЕКТ СМЕННЫХ ЧАСТЕЙ	1	3.309,68 R	1	40

Инструкции по смазке продукта: ОТБОЙНЫЙ МОЛОТОК - 0 611 316 796 - GSH 11 E

Позиция	Описание	Инструкции	Смазочный материал	Количество
	Редуктор и полость ударного механизма	Детали смазать пластичной смазкой, остаток заправить в полость редуктора.	1 615 430 014 Bosch	96 g
20,40 (840),41	Скользящие части	Смазать пластичной смазкой поверхности скольжения и ударные поверхности.	1 615 430 014 Bosch	
35(835)	Ударная труба	Смазать пластичной смазкой.	1 615 430 014 Bosch	
57	Боёк	Смазать пластичной смазкой.	1 615 430 014 Bosch	
56, 70	Ударный поршень / шатун / эксцентриковая цапфа	Заполнить депо пластичной смазки / смазать поперечное отверстие.	1 615 430 014 Bosch	7 g
104	Круглое кольцо / подкладочная шайба	Смазать пластичной смазкой.	1 615 430 014 Bosch	
13	Радиальный шарикоподшипник	* заполнить на 2/3	1 615 430 014 Bosch	
14	Игольчатый роликоподшипник	* Смазать пластичной смазкой.	1 615 430 014 Bosch	
41	Ударный болт	Смазать пластичной смазкой.	1 615 430 014 Bosch	
72	Эксцентриковое зубчатое колесо	Заполнить впадины между зубьями пластичной смазкой.	1 615 430 014 Bosch	
39	Уплотнительное кольцо вала	Заполнить полость между усам уплотнений.	1 615 430 014 Bosch	
25	Блокирующая кулиса	Смазать пластичной смазкой.	1 615 430 014 Bosch	
103	Круглое кольцо / гильза цилиндра	Опустить в масло, смазать маслом.	Минеральное масло SAE 20 W (принятое в торговле)	
56	Ударный поршень	Опустить в масло до круглого кольца.	Минеральное масло SAE 20 W (принятое в торговле)	
	.	* если подшипник не смазан	Минеральное масло SAE 20 W (принятое в торговле)	

Информация о продукте ОТБОЙНЫЙ МОЛОТОК - 0 611 316 796 - GSH 11 E

Номер продукта	0 611 316 796
Описание	263.788; ОТБОЙНЫЙ МОЛОТОК
Текст DIN	
ID_Text_Ext	0
Торговое_название	GSH 11 E
Напряжение_1	230 V
ID_Country_Product	EU

Иллюстрация – Тип E

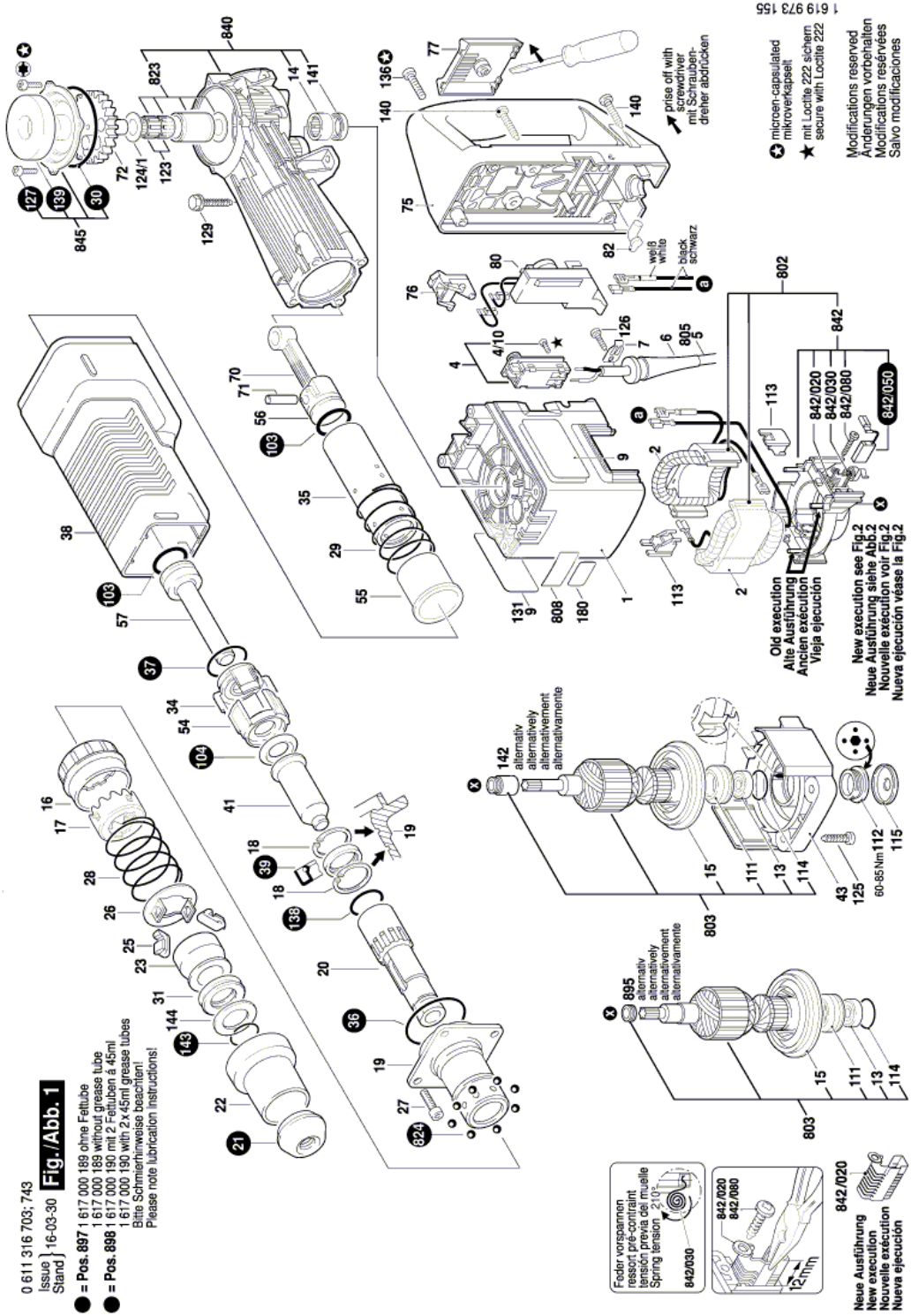


Иллюстрация – Тип E

