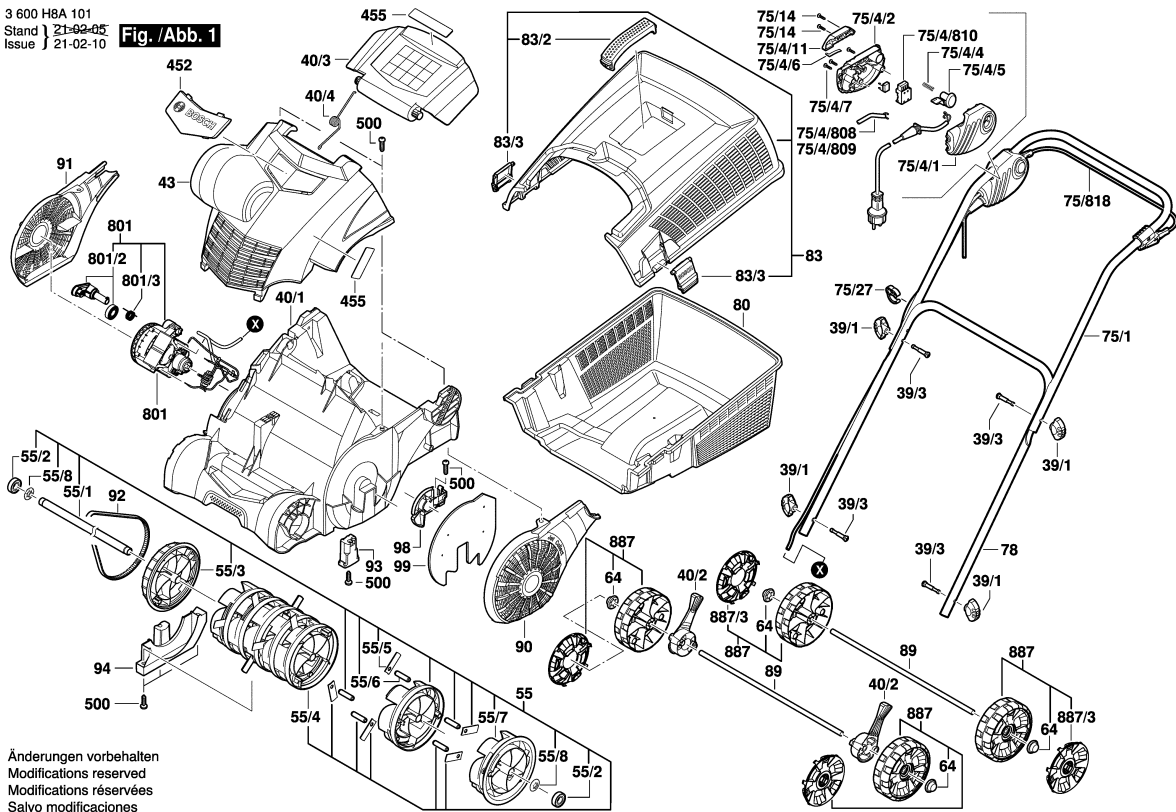


3 600 H8A 101
Stand 21-02-05
Issue 21-02-10

Fig./Abb. 1



Änderungen vorbehalten
Modifications reserved
Modifications réservées
Salvo modificaciones

Пожалуйста учитывайте: ремонт, изменения и испытания электроинструмента выполнять квалифицировано. Соблюдать предписания по безопасности IEC, EN, UDE, AFNOR и другие, действующие в отдельных странах предприятия. Оставляем за собой право на технические изменения и изменения цен. Изделия и цены / группы цен постоянно.

Состояние: 01.12.2020

Поз	шт	Код заказа	Обозначение	Указания /	ЦГ
39/1	4	F 016 F05 692	ЗАЖИМНАЯ	.	00 S
39/3	4	F 016 F05 693	РАБОЧИЙ БОЛТ	.	00 S
40/1	1	F 016 F05 676	ШАССИ	.	00 S
40/2	2	F 016 F05 694	УСТАНОВОЧНЫЙ	.	00 S
40/3	1	F 016 F05 695	ФАРТУК	.	00 S
40/4	1	F 016 F05 696	ПРУЖИНА	.	00 S
43	1	F 016 F05 677	КОЖУХ МОТОРА	.	00 S
55	1	F 016 F05 739	СВЕРЛО-ФРЕЗА	.	00 S
55/1	1	F 016 F05 697	ВАЛ РОТОРА	.	00 S
55/2	2	F 016 F05 691	ПОДШИПНИК	.	00 S
55/3	1	F 016 F05 698	РЕМЕННЫЙ ШКИВ	.	00 S
55/4	6	F 016 F05 727	ДЕРЖАТЕЛЬ НОЖА	.	00 S
55/5	14	F 016 F05 728	НОЖ	.	00 S
55/6	14	F 016 F05 729	СТЯЖНОЙ ШТИФТ	.	00 S
55/7	14	F 016 F05 730	КОНЦЕВОЙ	.	00 S
55/8	1	F 016 F05 699	ЭКРАНИРУЮЩИЙ	.	00 S
64	4	F 016 F05 700	Фиксатор	.	00 S
75/1	1	F 016 F05 685	Рукоятка основная	.	00 S
75/4/1	1	F 016 F05 701	КОРПУС	.	00 S
75/4/2	1	F 016 F05 702	КОРПУС	.	00 S
75/4/4	1	F 016 F05 704	Пружина сжатия	.	00 S
75/4/5	1	F 016 F05 705	Кнопка стопора	.	00 S
75/4/6	1	F 016 F05 707	ПЛОСКАЯ	.	00 S
75/4/7	1	F 016 F05 708	САМОНАРЕЗАЮЩИ	.	00 S
75/4/11	1	F 016 F05 709	ЗАЖИМ	.	00 S
75/4/808	1	F 016 F05 718	СЕТЕВОЙ КАБЕЛЬ	EU	00 S
75/4/809	1	F 016 F05 725	СОЕДИНИТЕЛЬНЫ	.	00 S
75/4/810	1	F 016 F05 717	ВЫКЛЮЧАТЕЛЬ	.	00 S
75/14	2	F 016 F05 708	САМОНАРЕЗАЮЩИ	.	00 S
75/27	1	F 016 F05 710	Фиксатор кабеля	.	00 S
75/818	1	F 016 F05 750	ПЛАНКА	.	00 S
78	1	F 016 F05 687	Рукоятка основная	.	00 S
80	1	F 016 F05 711	ТРАВΟΣБОРНИК	.	00 S
83	1	F 016 F05 682	ВЕРХНЯЯ ЧАСТЬ	.	00 S
83/2	1	F 016 F05 683	Рукоятка основная	.	00 S
83/3	2	F 016 F05 680	ЗАЩЕЛКА	.	00 S
89	2	F 016 F05 712	ОСЬ	.	00 S
90	1	F 016 F05 678	ДЕКОРАТИВНАЯ	.	00 S
91	1	F 016 F05 679	ДЕКОРАТИВНАЯ	.	00 S
92	1	F 016 F05 713	РЕМЕНЬ ПРИВОДА	.	00 S

Поз	шт	Код заказа	Обозначение	Указания /	ЦГ
93	1	F 016 F05 714	КРЕПЛЕНИЕ	.	00 S
94	1	F 016 F05 715	КРЕПЛЕНИЕ	.	00 S
98	1	F 016 F05 689	ЗАЖИМ	.	00 S
99	1	F 016 F05 688	ВОЗДУШНЫЙ	.	00 S
452	1	F 016 F05 675	ФИРМЕННЫЙ ЗНАК	.	00 S
455	1	F 016 F05 731	ПРИКЛЕИВАЕМАЯ	.	00 S
500	9	F 016 F05 708	САМОНАРЕЗАЮЩИ	.	00 S
801	1	F 016 F05 684	ЭЛЕКТРОМОТОР	.	00 S
801/2	1	F 016 F05 690	ЗАЖИМНОЙ	.	00 S
801/3	1	F 016 F05 716	ПРУЖИНА	.	00 S
887	4	F 016 F05 751	КОЛЕСО	.	00 S
887/3	1	F 016 F05 723	КРЫШКА	.	00 S