

## САДОВЫЙ ПЫЛЕСОС - 3 600 HA1 101 - ALS 30

www.powertools-aftersaleservice.com

**BOSCH**

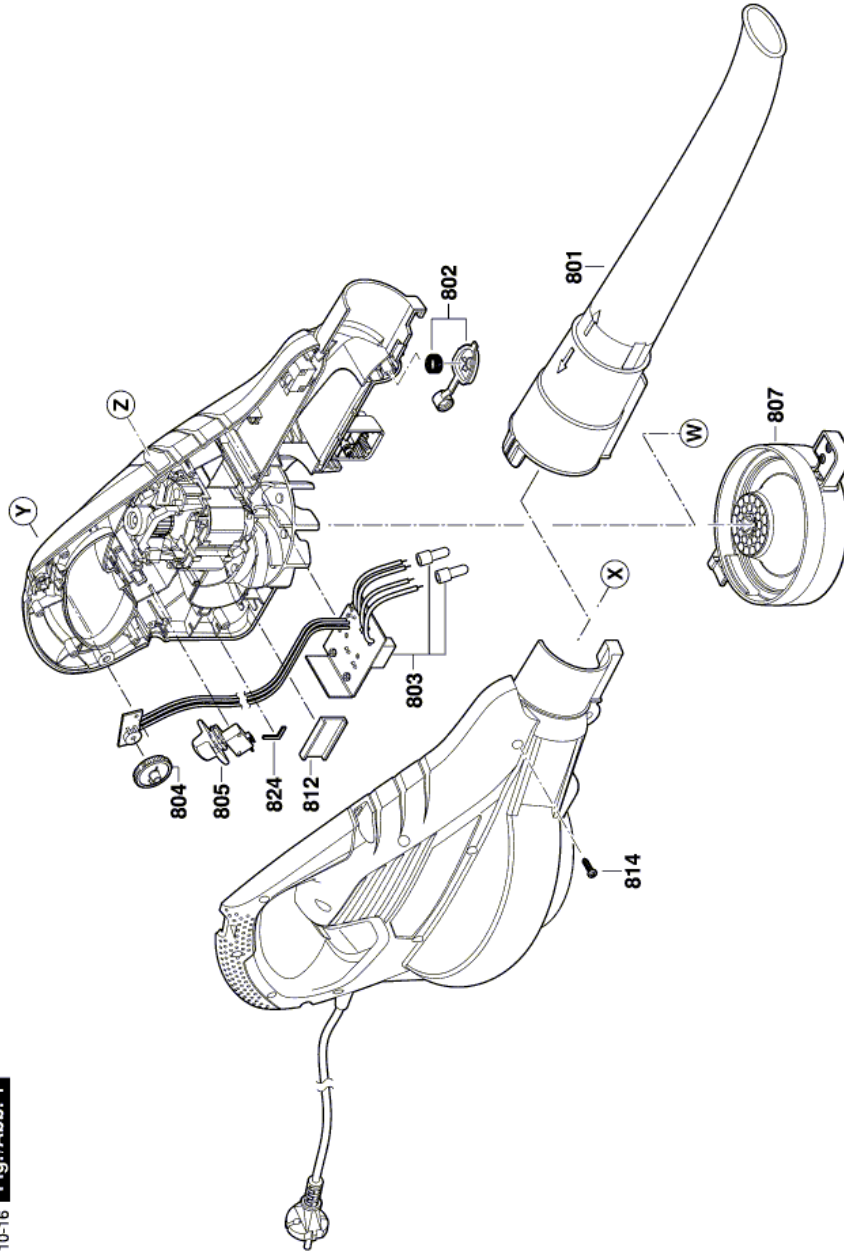
Предмет	Каталожный номер детали	Описание	Иллюстрация	Цена	Количество	Ценовая группа
801	F 016 F04 202	Крышка редуктора	1	952,87 R	1	29
802	F 016 F04 180	КЛАВИША	1	101,41 R	1	13
803	F 016 F04 890	ЭЛЕКТРОННЫЙ МОДУЛЬ	1	1.102,35 R	1	30
804	F 016 F04 203	УСТАНОВОЧНАЯ РУЧКА	1	84,80 R	1	12
805	F 016 F04 181	ВЫКЛЮЧАТЕЛЬ	1	476,43 R	1	23
806	F 016 F04 200	Галтельная фреза	2	3.044,80 R	1	39
807	F 016 F04 944	Защитное Ограждение	1	650,40 R	1	26
808	F 016 F04 945	Корончатая шестерня	2	1.650,47 R	1	33
809	F 016 L71 118	БАРАШКОВАЯ ГАЙКА	2	84,80 R	1	12
810	F 016 L71 116	КОМПЛЕКТ РУКОЯТКИ	2	355,80 R	1	21
811	F 016 L71 117	БОЛТ	2	101,41 R	1	13
812	F 016 F04 205	КОЛЬЦО	1	84,80 R	2	12
813	F 016 F04 199	РЕМЕНЬ ДЛЯ НОШЕНИЯ	2	535,00 R	1	24
814	F 016 F04 198	болт	1	36,72 R	14	10
824	F 016 L72 917	ВАЛИК	1	36,72 R	1	10

Для данного продукта инструкций по смазке не имеется

Информация о продукте САДОВЫЙ ПЫЛЕСОС - 3 600 HA1 101 - ALS 30

Номер продукта	3 600 HA1 101
Описание	254.541; САДОВЫЙ ПЫЛЕСОС
Текст DIN	
ID_Text_Ext	0
Торговое_название	ALS 30
Напряжение_1	230 V
ID_Country_Product	EU

Иллюстрация – Тип Е



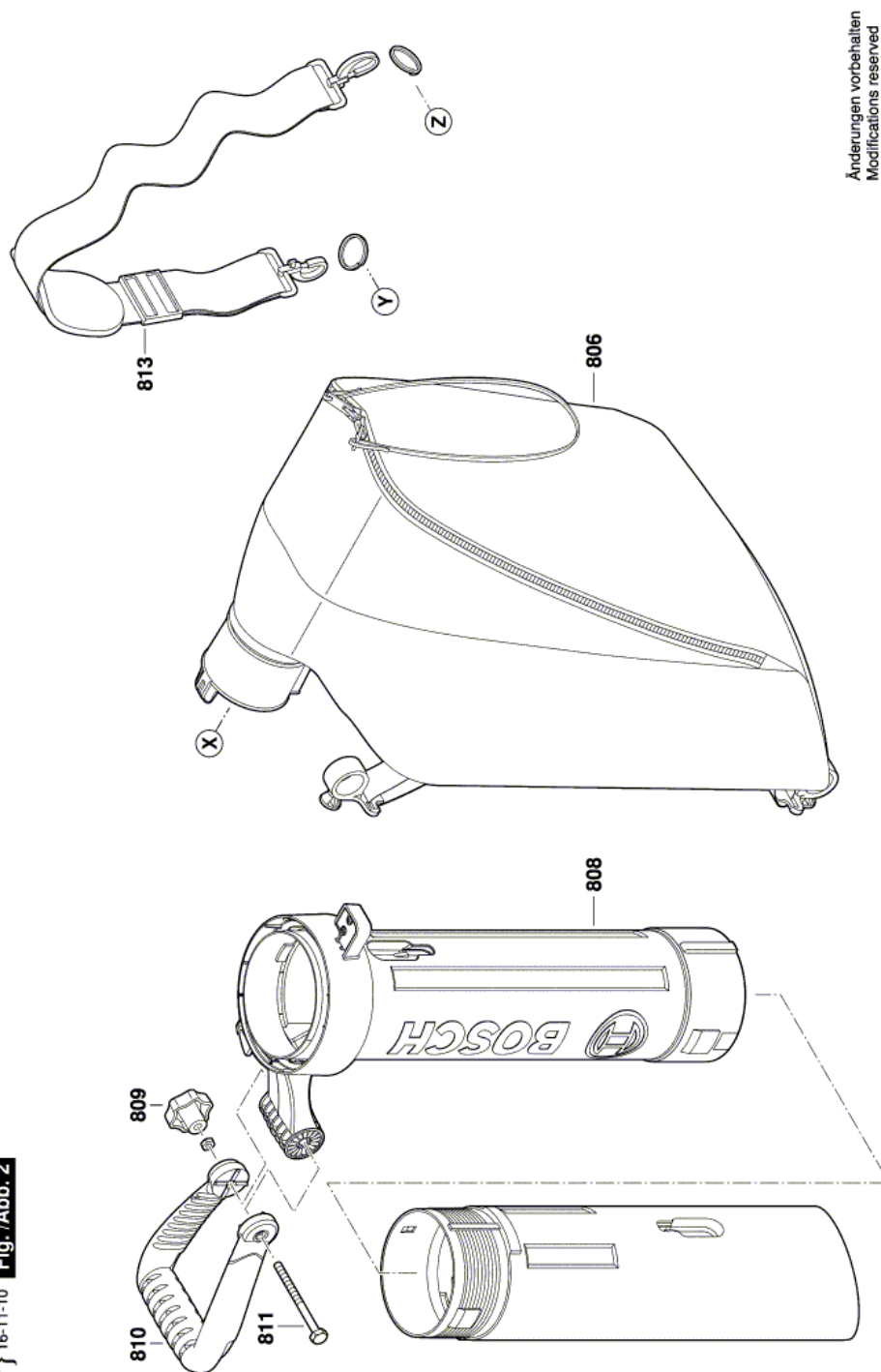
Änderungen vorbehalten  
Modifications reserved  
Modificacions reservées  
Salvo modificaciones

3 600 HA1 101  
Stand }  
issue } 18-10-16  
**Fig./Abb. 1**

Иллюстрация – Тип E

3 600 HA1 101

Stand } 16-11-10 **Fig./Abb. 2**  
Issue }



Änderungen vorbehalten  
Modifications reserved  
Modificacions reservées  
Salvo modificaciones