

## ОЧИСТИТЕЛЬ ВЫСОКОГО ДАВЛЕ - 3 600 HA7 D00 - Advanc...

[www.powertools-aftersaleservice.com](http://www.powertools-aftersaleservice.com)



**BOSCH**

Предмет	Каталожный номер детали	Описание	Иллюстрация	Цена	Количество	Ценовая группа
801	F 016 F04 644	ЭЛЕКТРОМОТОР	3	10.483,29 R	1	50
808	F 016 F05 356	Этикетка типа	1	101,41 R	1	13
809	F 016 F05 366	Информационная наклейка	1	101,41 R	1	13
810	F 016 F04 810	ЦИЛИНДРИЧЕСКИЙ ВИНТ СО ШЛ	1	36,72 R	42	10
811	F 016 F05 357	Передняя обшивка	1	2.727,47 R	1	38
812	F 016 F04 616	Передняя обшивка	1	355,80 R	1	21
813	F 016 F04 617	Передняя обшивка	1	355,80 R	1	21
814	F 016 F05 358	Передняя обшивка	1	952,87 R	1	29
820	F 016 F04 623	Кожух	2	3.652,37 R	1	41
821	F 016 F05 359	Кожух	2	952,87 R	1	29
833	F 016 F05 104	Рукоятка основная	1	1.650,47 R	1	33
835	F 016 F04 649	КОМПЛЕКТ РУКОЯТКИ	2	650,40 R	1	26
836	F 016 F04 666	БАРАБАН ДЛЯ ШЛАНГА	1	2.727,47 R	1	38
847	F 016 F05 046	КАЧАЮЩАЯСЯ ШАЙБА	3	952,87 R	1	29
849	F 016 F05 360	ШЛАНГ ВЫСОКОГО ДАВЛЕНИЯ 0,4m	1	847,09 R	1	28
850	F 016 F04 459	Кольцо уплотнительное	3	307,71 R	1	20
851	F 016 F04 643	Головка насоса	3	1.419,68 R	1	32
852	F 016 F04 642	НАПРАВЛЯЮЩАЯ ПОРШНЯ	3	1.102,35 R	1	30
853	F 016 F04 440	Блок насоса	3	650,40 R	1	26
856	F 016 F04 460	ОБРАТНЫЙ КЛАПАН	3	101,41 R	1	13
858	F 016 F04 627	Крепление для насоса	3	307,71 R	1	20
859	F 016 F04 651	Корпус штекера	1	5.400,75 R	1	45
860	F 016 F04 652	Крышка двигателя	3	535,00 R	1	24
861	F 016 F04 636	КОРОБКА ВЫКЛЮЧАТЕЛЯ	1	3.044,80 R	1	39
862	F 016 F04 638	СЕТЕВОЙ КАБЕЛЬ EU	1	1.650,47 R	1	33
863	F 016 F04 613	КНОПКА ВЫКЛЮЧАТЕЛЯ	1	1.419,68 R	1	32
864	F 016 L73 871	Зажим	4	535,00 R	1	24
865	F 016 F05 184	Электрический конденсатор	3	650,40 R	1	26
866	F 016 F04 646	КОМПЛЕКТ ПОДШИПНИКА	3	476,43 R	1	23
870	F 016 F04 458	КОМПЛЕКТ УПЛОТНЕНИЙ	4	265,75 R	1	19
871	F 016 L73 832	РАСЦЕПИТЕЛЬ	4	2.197,71 R	1	36
872	F 016 F05 281	Трубка	4	735,19 R	1	27
874	F 016 F05 361	ШИРОКОСТРУЙНОЕ СОПЛО	4	355,80 R	1	21

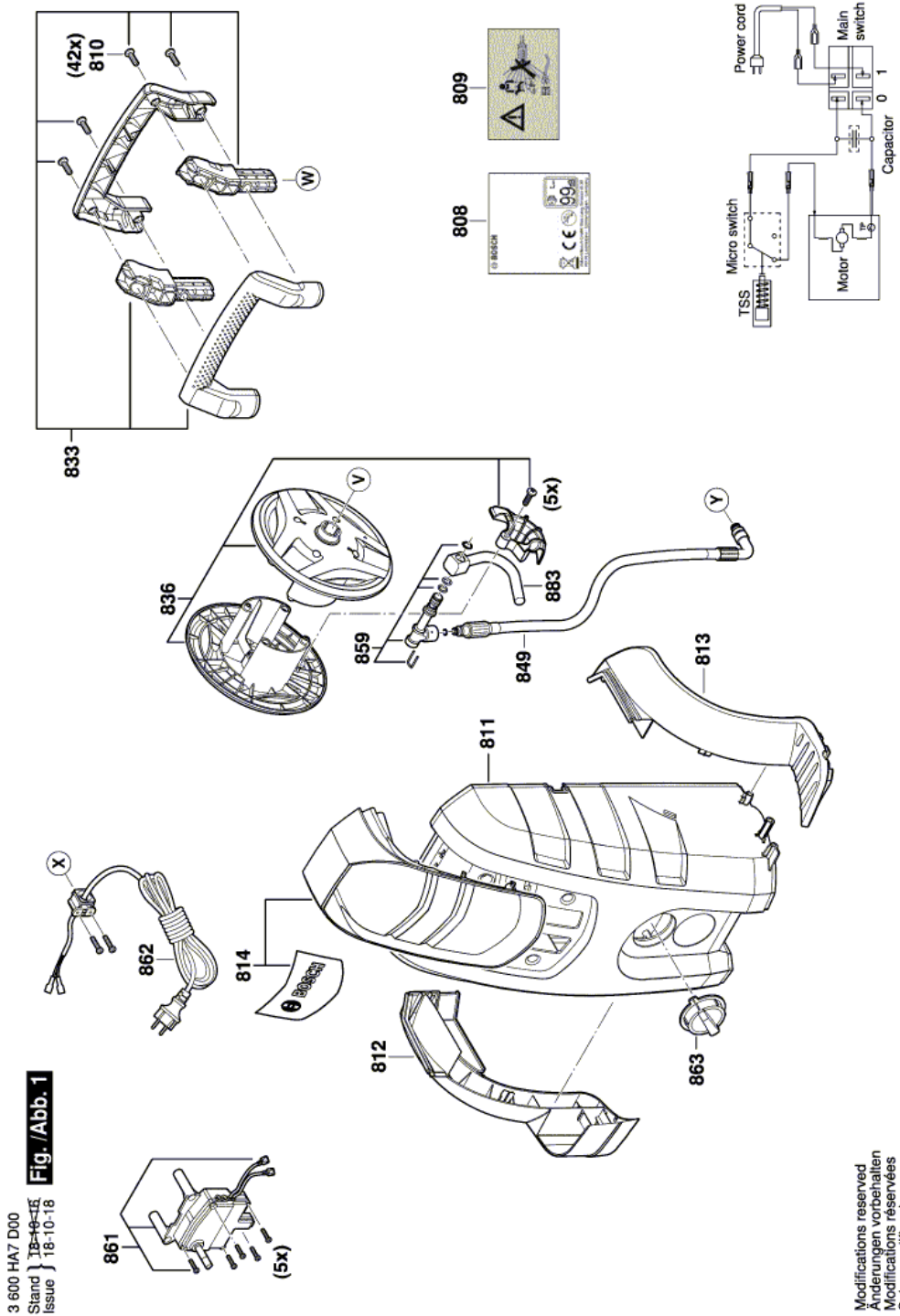
Предмет	Каталожный номер детали	Описание	Иллюстрация	Цена	Количество	Ценовая группа
875	F 016 F05 362	СОПЛО	4	650,40 R	1	26
883	F 016 F04 667	ШЛАНГ ВЫСОКОГО ДАВЛЕНИЯ 8m	1	1.986,16 R	1	35
884	F 016 L72 839	ШЛАНГОВАЯ МУФТА	4	118,02 R	1	14

Для данного продукта инструкций по смазке не имеется

Информация о продукте ОЧИСТИТЕЛЬ ВЫСОКОГО ДАВЛЕ - 3 600 HA7 D00 - AdvancedAquatak 140

Номер продукта	3 600 HA7 D00
Описание	235.164; ОЧИСТИТЕЛЬ ВЫСОКОГО ДАВЛЕ
Текст DIN	
ID_Text_Ext	0
Торговое_название	AdvancedAquatak 140
Напряжение_1	230 V
ID_Country_Product	EU

Иллюстрация – Тип E



3 600 HA7 D00  
Stand } 18-10-18  
Issue }  
**Fig./Abb. 1**

Modifications reserved  
Änderungen vorbehalten  
Modificacions reservades  
Salvo modificaciones

Иллюстрация – Тип Е

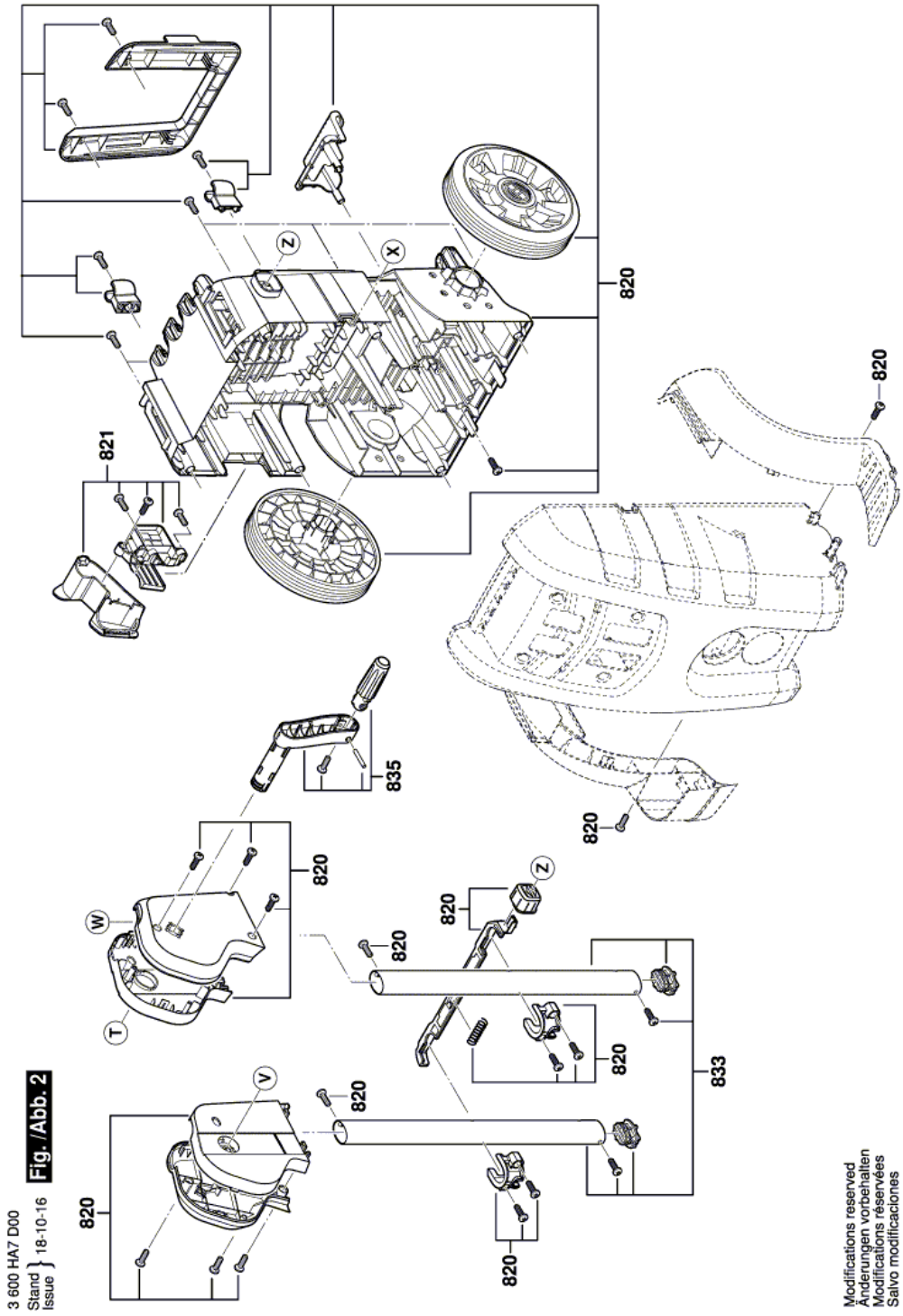


Иллюстрация – Тип Е

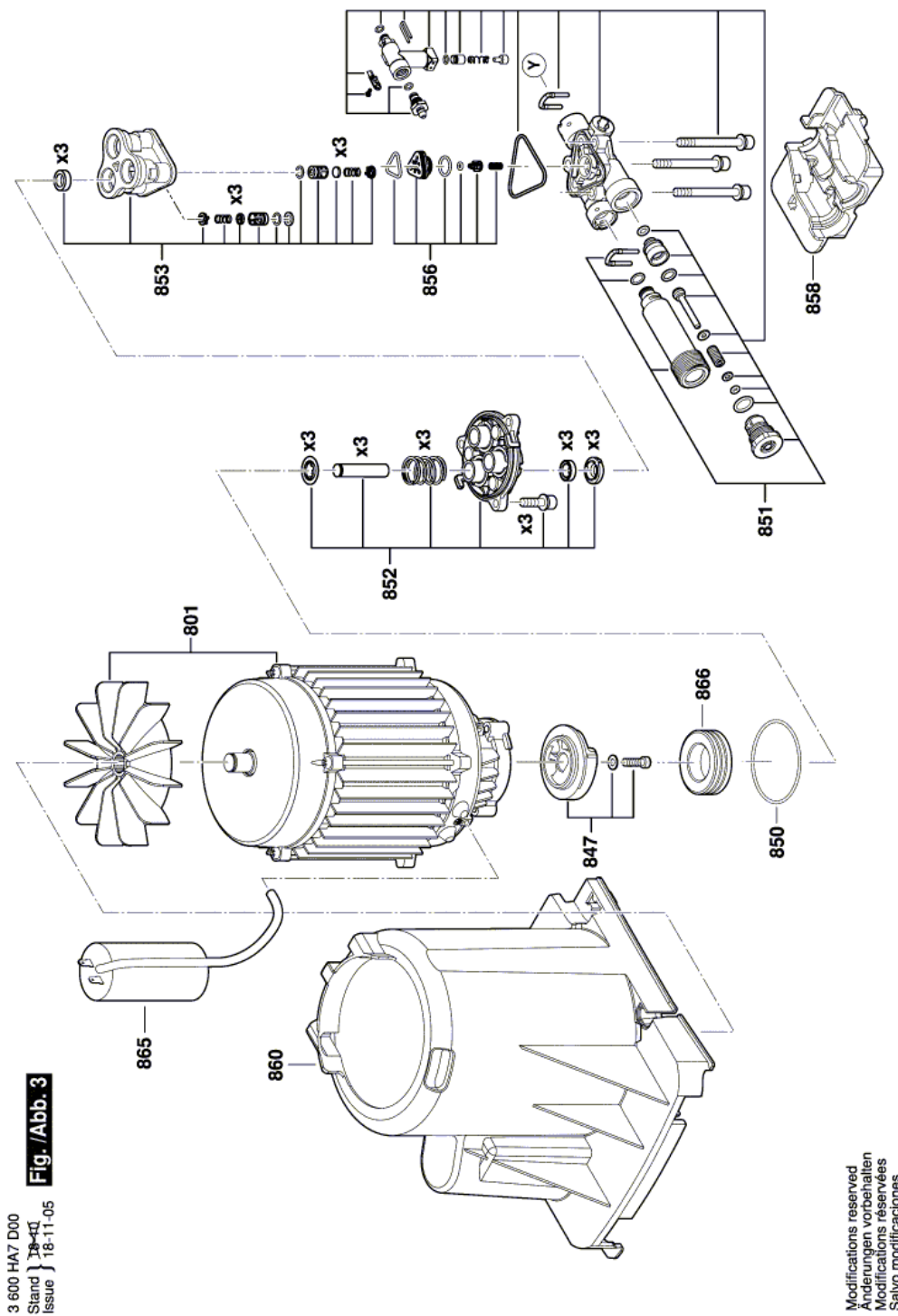
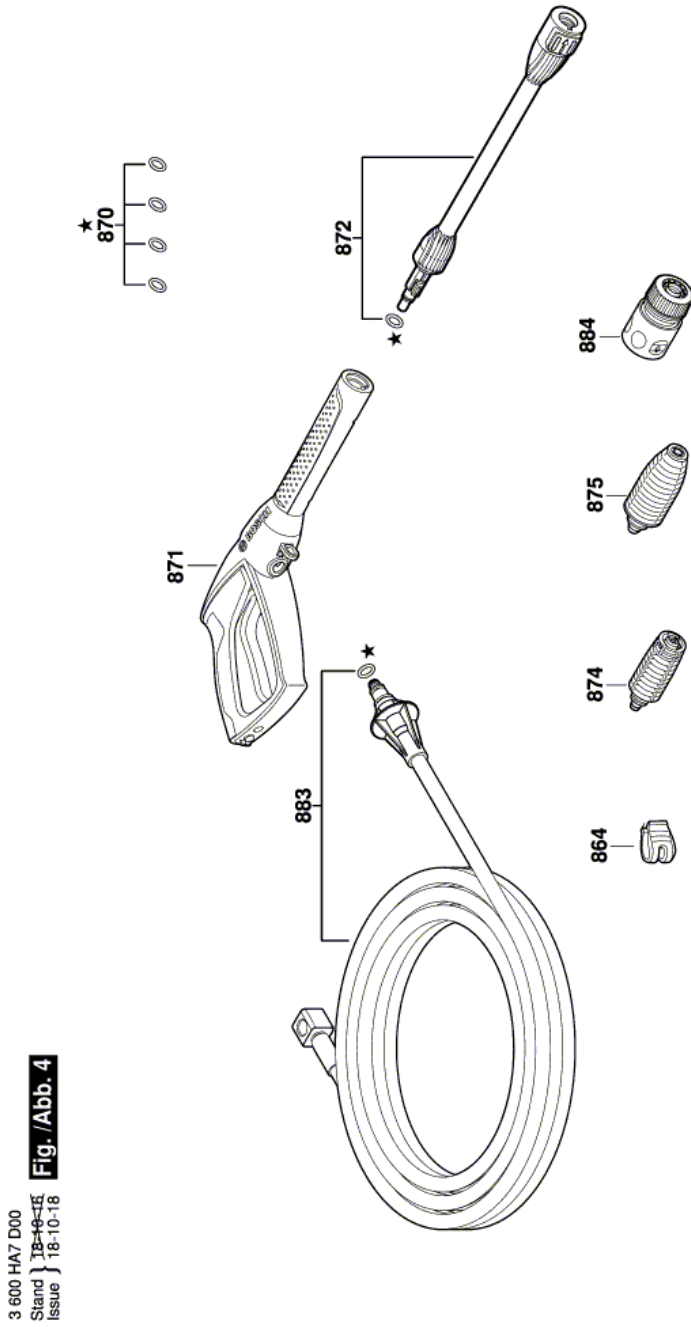


Иллюстрация – Тип Е



Modifications reserved  
Änderungen vorbehalten  
Modificacions reservadas  
Salvo modificaciones