

ОЧИСТИТЕЛЬ ВЫСОКОГО ДАВЛЕ - 3 600 HA7 E00 - EasyAq...

www.powertools-aftersaleservice.com



BOSCH

Предмет	Каталожный номер детали	Описание	Иллюстрация	Цена	Количество	Ценовая группа
801	F 016 F05 124	ЭЛЕКТРОМОТОР	2	3.309,68 R	1	40
808	F 016 F05 074	Этикетка типа	1	101,41 R	1	13
809	F 016 F05 125	Информационная наклейка	1	101,41 R	1	13
810	F 016 F04 810	ЦИЛИНДРИЧЕСКИЙ ВИНТ СО ШЛ	1	36,72 R	7	10
811	F 016 F05 126	Передняя обшивка	1	1.102,35 R	1	30
820	F 016 F05 127	Кожух	1	952,87 R	1	29
850	F 016 F04 459	Кольцо уплотнительное	2	307,71 R	1	20
851	F 016 F04 801	Головка насоса	2	535,00 R	1	24
852	F 016 F05 171	НАПРАВЛЯЮЩАЯ ПОРШНЯ	2	592,70 R	1	25
853	F 016 F04 798	Блок насоса	2	476,43 R	1	23
854	F 016 F04 803	ПОДШИПНИК ОСЕВОЙ	2	169,59 R	1	16
855	F 016 F05 129	КОРОБКА РЕДУКТОРА	2	1.419,68 R	1	32
856	F 016 F04 809	ОБРАТНЫЙ КЛАПАН	2	36,72 R	1	10
857	F 016 F04 681	Зажим	1	36,72 R	1	10
860	F 016 F05 130	Крышка двигателя	1	307,71 R	1	20
861	F 016 F05 257	КОРОБКА ВЫКЛЮЧАТЕЛЯ	1	952,87 R	1	29
862	F 016 F05 173	СЕТЕВОЙ КАБЕЛЬ	1	952,87 R	1	29
863	F 016 F04 805	КНОПКА ВЫКЛЮЧАТЕЛЯ	1	1.800,83 R	1	34
870	F 016 F04 458	КОМПЛЕКТ УПЛОТНЕНИЙ	3	265,75 R	1	19
871	F 016 F05 131	РАСЦЕПИТЕЛЬ	3	1.419,68 R	1	32
879	F 016 F05 132	Распылитель пены	1	417,86 R	1	22
880	F 016 F05 036	БУТЫЛЬ	1	592,70 R	1	25
881	F 016 F04 795	ПРЕДОХРАНИТЕЛЬНАЯ СКОБА	1	36,72 R	1	10
882	F 016 F05 136	Фильтр для воды	3	118,02 R	1	14
883	F 016 F04 583	ШЛАНГ ВЫСОКОГО ДАВЛЕНИЯ 3 m	3	952,87 R	1	29
884	F 016 L72 839	ШЛАНГОВАЯ МУФТА	3	118,02 R	1	14

Для данного продукта инструкции по смазке не имеется

Информация о продукте ОЧИСТИТЕЛЬ ВЫСОКОГО ДАВЛЕ - 3 600 HA7 E00 - EasyAquatak 100

Номер продукта	3 600 HA7 E00
Описание	235.164; ОЧИСТИТЕЛЬ ВЫСОКОГО ДАВЛЕ
Текст DIN	
ID_Text_Ext	0
Торговое_название	EasyAquatak 100
Напряжение_1	230 V
ID_Country_Product	EU

Иллюстрация – Тип Е

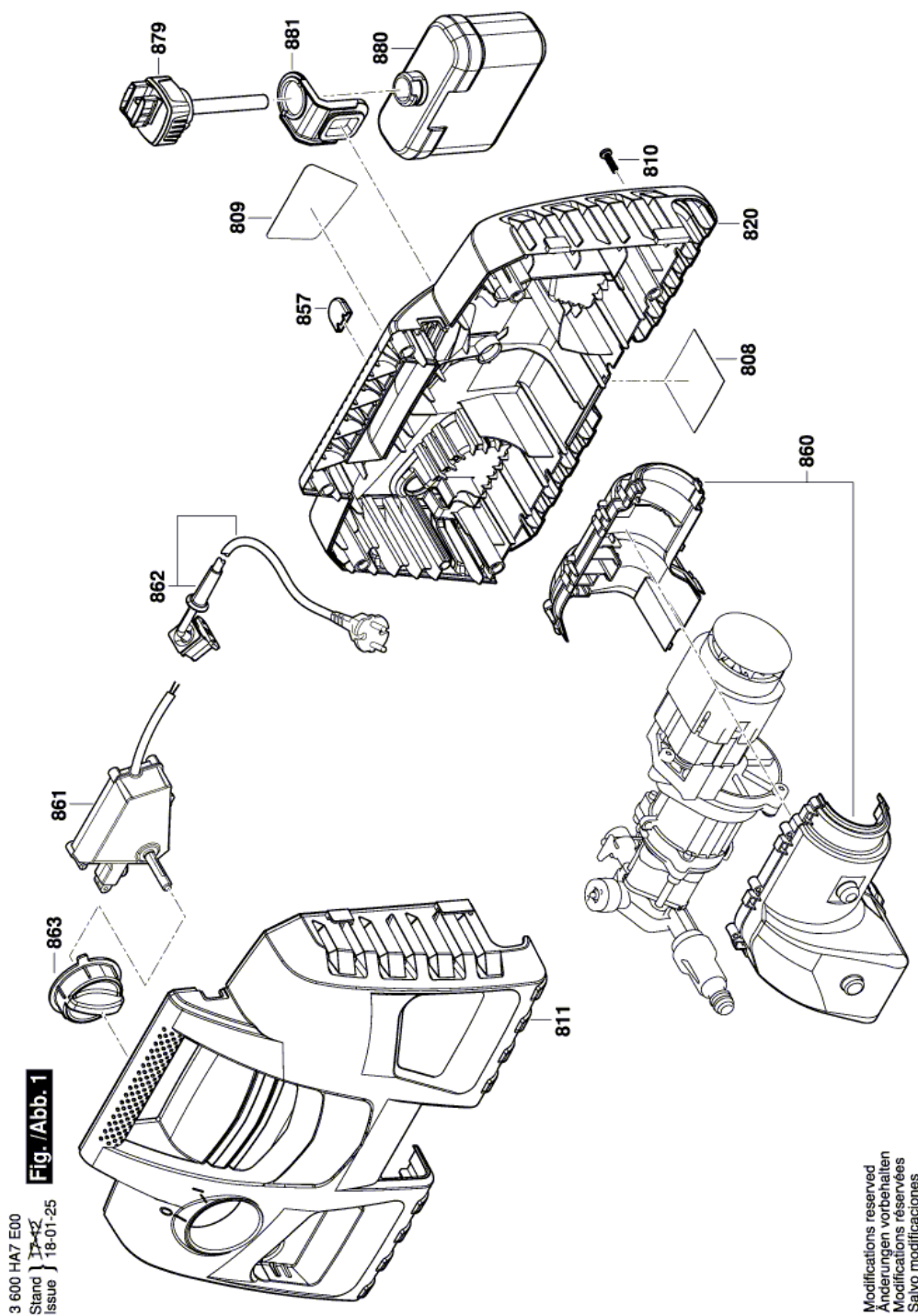
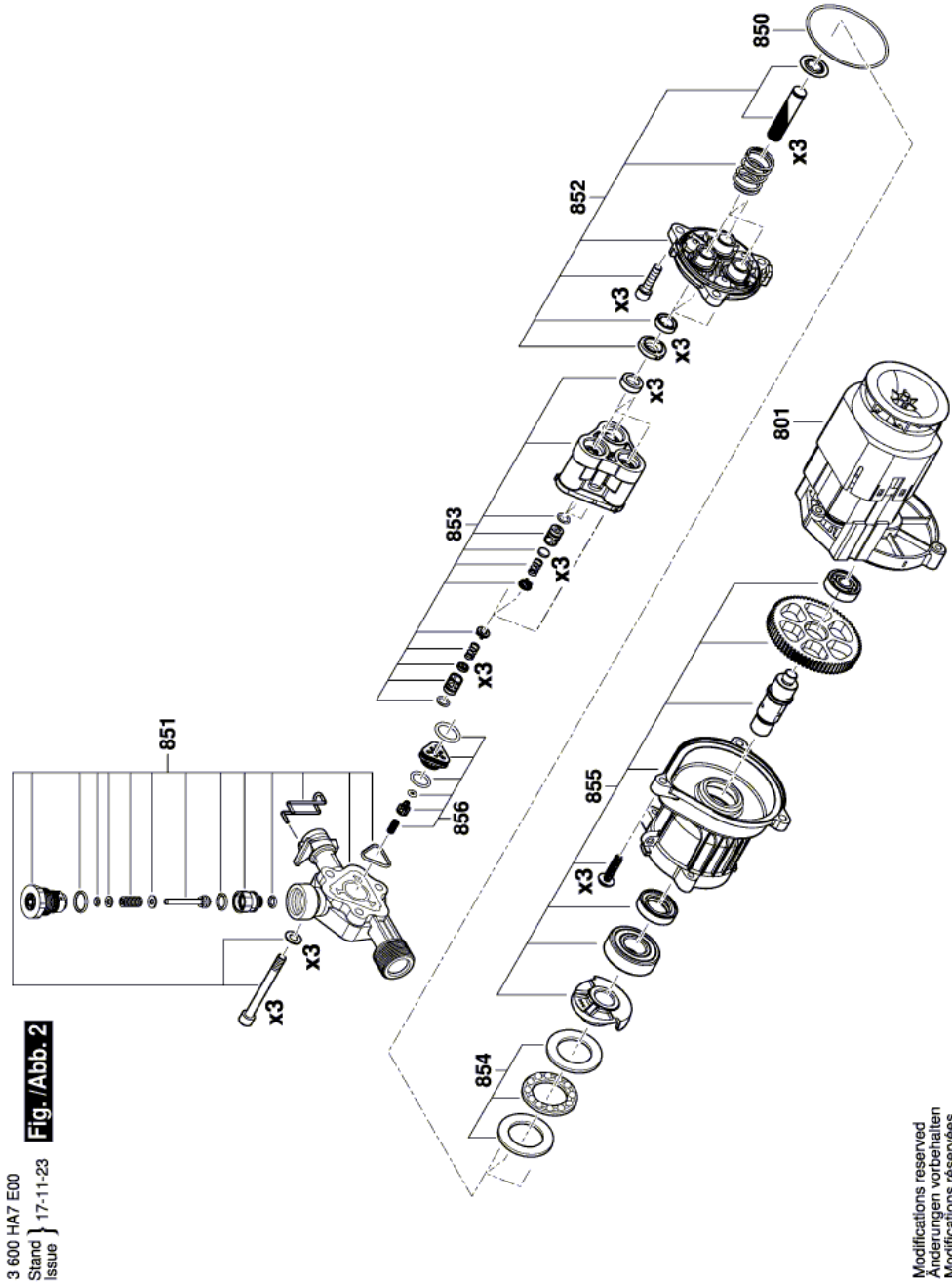


Иллюстрация – Тип Е

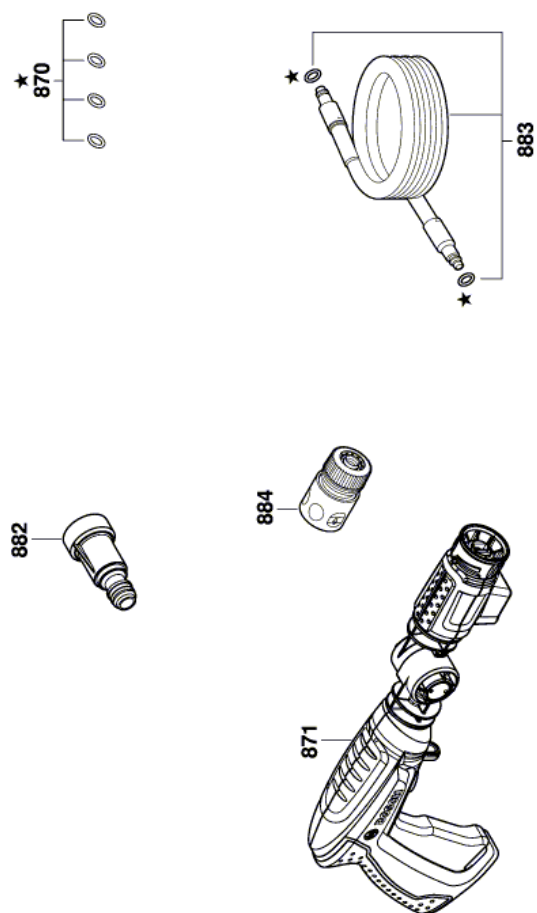


3 600 HA7 E00
Stand } 17-11-23
Issue } **Fig./Abb. 2**

Modifications reserved
Änderungen vorbehalten
Modificacions reservades
Salvo modificaciones

Иллюстрация – Тип E

3 600 HA7 E00
Stand }
Issue } 18-06-22
Fig./Abb. 3



Modifications reserved
Änderungen vorbehalten
Modificacions reservées
Salvo modificaciones