

## ТРИММЕР ДЛЯ ТРАВЫ - 3 600 HC1 D00 - UniGrassCut 18

www.powertools-aftersaleservice.com



**BOSCH**

| Предмет | Каталожный номер детали | Описание  | Иллюстрация | Цена       | Количество | Ценовая группа |
|---------|-------------------------|---|-------------|------------|------------|----------------|
| 1       | 1 600 A01 54M           | НИЖНЯЯ ЧАСТЬ КОРПУСА                              |             | 417,86 R   | 1          | 22             |
| 2       | 1 600 A01 54N           | Блок двигателя                                    |             | 1.419,68 R | 1          | 32             |
| 4       | 1 600 A01 54T           | Электронный Блок                                  |             | 1.650,47 R | 1          | 33             |
| 15      | 1 600 A01 54U           | РАСЦЕПИТЕЛЬ                                       |             | 36,72 R    | 1          | 10             |
| 16      | 1 614 610 012           | Пружина сжатия                                    |             | 36,72 R    | 1          | 10             |
| 17      | 1 600 A01 54W           | ПРЕДОХРАНИТЕЛЬНЫЙ ВЫКЛЮЧА                         |             | 36,72 R    | 1          | 10             |
| 18      | 2 609 001 975           | ПРУЖИНА ВЫКЛЮЧАТЕЛЯ                               |             | 36,72 R    | 1          | 10             |
| 19      | 2 603 490 022           | болт 4x16   |             | 36,72 R    | 25         | 10             |
| 21      | 1 600 A01 54Z           | ВЕРХНЯЯ ЧАСТЬ КОРПУСА                             |             | 209,81 R   | 1          | 17             |
| 26      | 1 600 A01 555           | НАПРАВЛЯЮЩАЯ ТРУБА                                |             | 36,72 R    | 1          | 10             |
| 27      | 1 600 A01 556           | ПЕРЕДНЯЯ ЧАСТЬ КОРПУСА                            |             | 234,28 R   | 1          | 18             |
| 28      | 1 600 A01 557           | ТЫЛЬНАЯ ЧАСТЬ КОРПУСА                             |             | 209,81 R   | 1          | 17             |
| 31      | 1 600 A01 55A           | ПЕРЕМЫЧКА РУЧКИ                                   |             | 307,71 R   | 1          | 20             |
| 33      | 1 600 A01 55B           | КЛАВИША   |             | 36,72 R    | 1          | 10             |
| 34      | 1 604 611 025           | Пружина сжатия                                    |             | 62,07 R    | 1          | 11             |
| 35      | 1 600 A01 575           | КНОПКА  |             | 36,72 R    | 1          | 10             |
| 36      | 2 609 005 925           | ПРУЖИНА   |             | 36,72 R    | 1          | 10             |
| 37      | 1 600 A01 55E           | ДОПОЛНИТЕЛЬНЫЙ КОРПУС                             |             | 148,61 R   | 1          | 15             |
| 38      | 1 600 A01 55F           | ПЕДАЛЬ  |             | 118,02 R   | 1          | 14             |
| 39      | 1 600 A01 55G           | Kupplungskörper                                   |             | -,-        | 1          | -              |
| 40      | 1 600 A01 55H           | СТУПИЦА   |             | 101,41 R   | 1          | 13             |
| 41      | 1 600 A01 55J           | Пружина сжатия                                    |             | 36,72 R    | 1          | 10             |
| 42      | 1 600 A01 55K           | КОЛЕСНАЯ ПАРА                                     |             | 355,80 R   | 1          | 21             |
| 43      | 1 600 A01 C4F           | ЗАЩИТНЫЙ КОЖУХ                                    |             | 952,87 R   | 1          | 29             |
| 44/5    | 1 600 A01 56W           | Schieber-Zusbau                                   |             | -,-        | 1          | -              |
| 44/5/3  | 1 600 A01 56V           | МАНЖЕТА   |             | -,-        | 1          | -              |
| 44/6    | 1 600 A01 R5J           | Крышка катушки                                    |             | -,-        | 1          | -              |
| 45      | 2 916 650 006           | ПРЕДОХРАНИТЕЛЬНАЯ СКОБА DIN 471-15x1-FSt          |             | 62,07 R    | 1          | 11             |
| 46      | 2 603 490 021           | ВИНТ С ГОЛОВКОЙ TORX 4x12                         |             | 36,72 R    | 2          | 10             |
| 91      | 2 607 337 211           | БЛОК АККУМУЛЯТОРОВ PBA 18V 2,0Ah 36Wh LI          |             | 4.157,65 R | 1          | 43             |
| 653     | 2 607 226 077           | ЗАРЯДНОЕ УСТРОЙСТВО EU AL 1815 CV 230/14,4-18V 3h |             | 2.727,47 R | 1          | 38             |

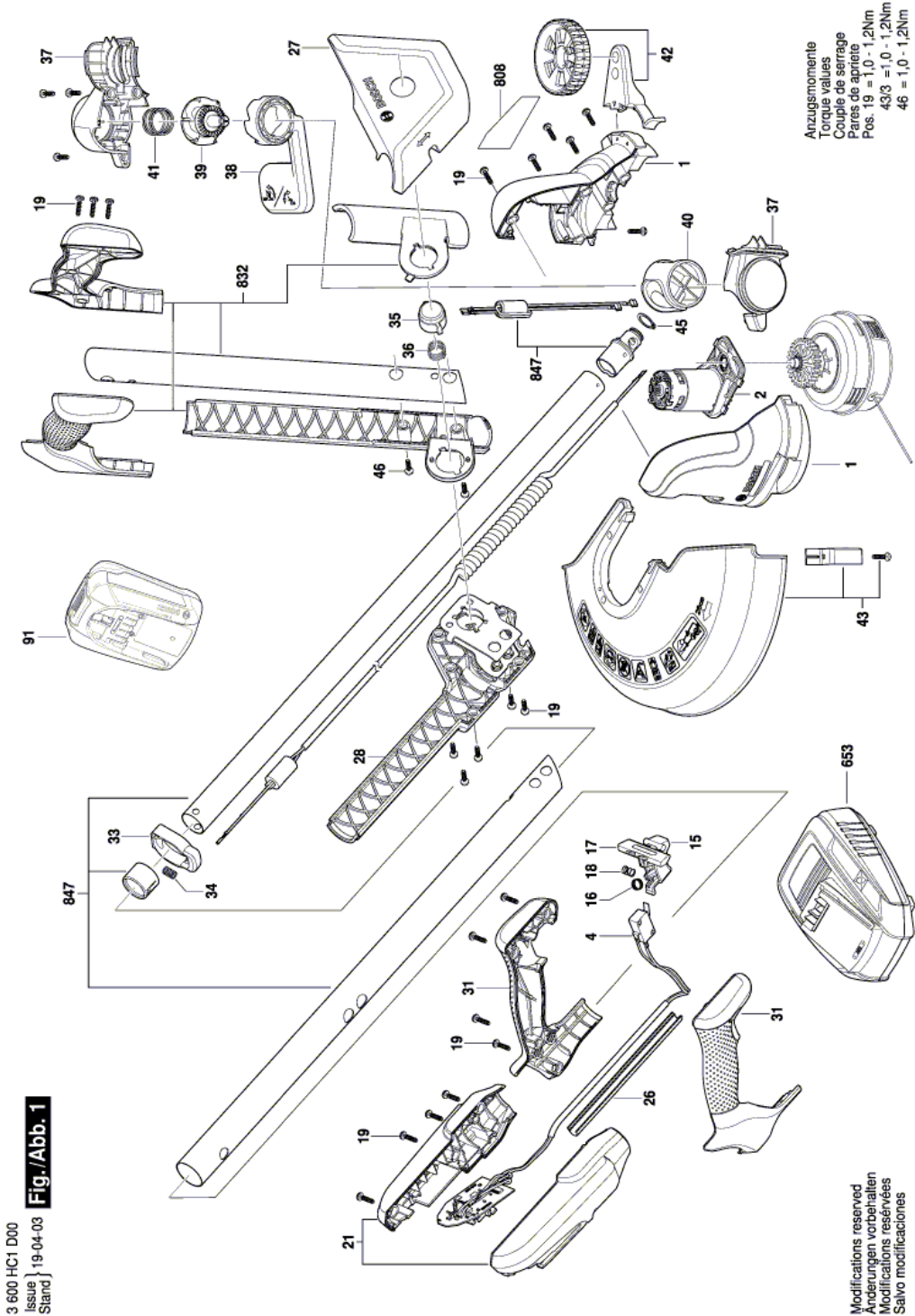
| Предмет | Каталожный номер детали | Описание                | Иллюстрация | Цена | Количество | Ценовая группа |
|---------|-------------------------|-------------------------|-------------|------|------------|----------------|
| 808     | 1 601 11A 6KY           | Этикетка типа           | 1           | -,-  | 1          | -              |
| 832     | 1 607 000 DF7           | ДОПОЛНИТЕЛЬНАЯ РУКОЯТКА | 1           | -,-  | 1          | -              |
| 844     | 1 607 000 DC0           | ИЗМЕЛЬЧАЮЩАЯ ГОЛОВКА    | 2           | -,-  | 1          | -              |
| 844/3   | 1 607 000 DB9           | БАЛАНСИР                | 2           | -,-  | 1          | -              |
| 847     | 1 607 000 D6W           | СОЕДИНИТЕЛЬНЫЙ КОМПЛЕКТ | 1           | -,-  | 1          | -              |

Для данного продукта инструкции по смазке не имеется

Информация о продукте ТРИММЕР ДЛЯ ТРАВЫ - 3 600 HC1 D00 - UniGrassCut 18

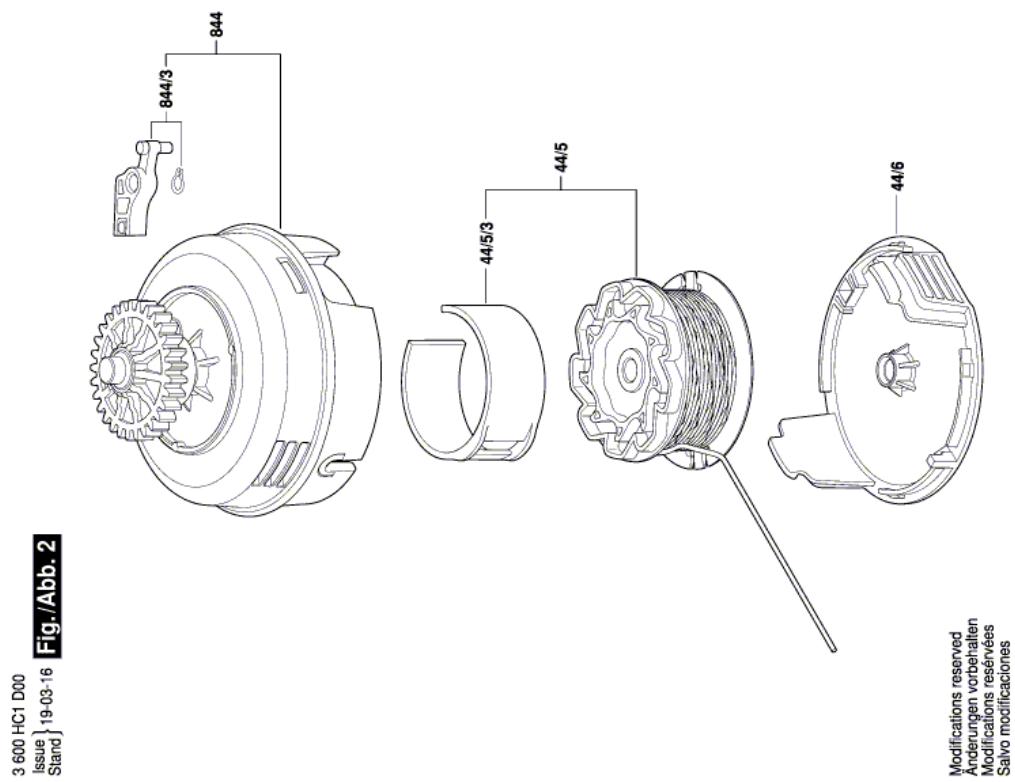
|                    |                            |
|--------------------|----------------------------|
| Номер продукта     | 3 600 HC1 D00              |
| Описание           | 251.607; ТРИММЕР ДЛЯ ТРАВЫ |
| Текст DIN          |                            |
| ID_Text_Ext        | 0                          |
| Торговое_название  | UniGrassCut 18             |
| Напряжение_1       | 18 V                       |
| ID_Country_Product | EU                         |

Иллюстрация – Тип Е



3 600 HC1 D00  
 Issue 19.04.03  
 Stand Fig./Abb. 1

Иллюстрация – Тип Е



3 600 HC1 D00  
Issue 19-03-16  
Stand } **Fig./Abb. 2**

Modifications reserved  
Änderungen vorbehalten  
Modificacions reservades  
Salvo modificaciones

Иллюстрация – Тип Е

