

ОЧИСТИТЕЛЬ ВЫСОКОГО ДАВЛЕ - 3 600 J10 300 - GHP 8-...

www.powertools-aftersaleservice.com

**BOSCH**

Предмет	Каталожный номер детали	Описание	Иллюстрация	Цена	Количество	Ценовая группа
1	F 016 L72 165	КОЛЕСО		1 2.462,59 R	2	37
2	F 016 L72 184	Уплотнительная шайба		1 265,75 R	2	19
3	F 016 L72 185	ЗАЩИТНОЕ ОГРАЖДЕНИЕ		1 1.419,68 R	1	32
4	F 016 L72 186	ЗАЩИТНОЕ ОГРАЖДЕНИЕ		1 1.419,68 R	1	32
5	F 016 L72 187	болт		1 36,72 R	8	10
6	F 016 L72 188	ЗАЩИТНОЕ ОГРАЖДЕНИЕ		1 417,86 R	2	22
7	F 016 L72 189	ДЕМПФЕР КОЛЕБАНИЙ		1 735,19 R	2	27
8	F 016 L72 190	РАМА		1 18.212,87 R	1	55
9	F 016 L72 191	гайка		1 36,72 R	4	10
10	F 016 L72 192	ЗАЩИТНОЕ ОГРАЖДЕНИЕ		1 417,86 R	2	22
11	F 016 L72 183	болт		1 36,72 R	5	10
12	F 016 L72 012	болт		1 36,72 R	2	10
13	F 016 L72 193	ЗАЩИТНОЕ ОГРАЖДЕНИЕ		1 1.227,36 R	1	31
14	F 016 L72 169	РУЧКА УПРАВЛЕНИЯ		1 592,70 R	1	25
15	F 016 L72 194	БОЛТ СО СПЛОШНОЙ РЕЗЬБОЙ		1 650,40 R	2	26
16	F 016 L72 010	АДАПТЕР		1 118,02 R	1	14
17	F 016 L72 195	гайка		1 355,80 R	2	21
18	F 016 L72 201	болт		1 36,72 R	2	10
19	F 016 L72 043	гайка		1 36,72 R	2	10
20	F 016 L72 182	болт		1 36,72 R	2	10
21	F 016 L72 196	ЗАЩИТНОЕ ОГРАЖДЕНИЕ		1 735,19 R	2	27
22	F 016 L72 197	КОРПУС		1 952,87 R	1	29
23	F 016 L72 198	болт		1 62,07 R	2	11
24	F 016 L72 199	ШЛАНГ		1 169,59 R	1	16
25	F 016 L72 117	ЗАГЛУШКА		1 476,43 R	1	23
26	F 016 L72 200	РЕЗЕРВУАР		1 1.986,16 R	1	35
27	F 016 L72 006	ПРОТОЧНЫЙ ФИЛЬТР		1 36,72 R	1	10
28	F 016 L72 202	КРЕПЛЕНИЕ		1 476,43 R	1	23
29	F 016 L72 203	болт		1 36,72 R	1	10
30	F 016 L72 116	ШЛАНГ		1 209,81 R	1	17
31	F 016 L72 204	БОЛТ СО СПЛОШНОЙ РЕЗЬБОЙ		1 650,40 R	2	26
32	F 016 L72 205	БОЛТ СО СПЛОШНОЙ РЕЗЬБОЙ		1 592,70 R	2	25
33	F 016 L72 206	Уплотнительная шайба		1 36,72 R	2	10

Предмет	Каталожный номер детали	Описание	Иллюстрация	Цена	Количество	Ценовая группа
34	F 016 L73 591	ПРОТОЧНЫЙ ФИЛЬТР	1	84,80 R	1	12
35	F 016 L72 915	УПЛОТНЯЮЩАЯ КРЫШКА	1	535,00 R	1	24
36	F 016 L72 916	ШЛАНГОВАЯ МУФТА	1	535,00 R	1	24
39/1	F 016 L72 914	ТАБЛИЧКА ОБСЛУЖИВАНИЯ	1	592,70 R	1	25
101	F 016 L72 042	ЗАГЛУШКА	2	36,72 R	1	10
102	F 016 L72 207	гайка	2	36,72 R	1	10
103	F 016 L72 181	Кольцо уплотнительное	2	36,72 R	1	10
104	F 016 L72 208	ВСТАВКА	2	735,19 R	1	27
105	F 016 L72 209	ШПЛИНТ	2	36,72 R	1	10
106	F 016 L72 039	КАЧАЮЩАЯСЯ ШАЙБА	2	84,80 R	1	12
107	F 016 L72 210	ПРУЖИНА	2	355,80 R	1	21
108	F 016 L72 039	КАЧАЮЩАЯСЯ ШАЙБА	2	84,80 R	1	12
109	F 016 L72 040	КОНТАКТНЫЙ ШТЫРЬ	2	62,07 R	1	11
110	F 016 L72 211	ПОРШЕНЬ	2	735,19 R	1	27
111	F 016 L72 034	РАСПОРНОЕ КОЛЬЦО	2	62,07 R	1	11
112	F 016 L72 212	Кольцо уплотнительное	2	36,72 R	1	10
113	F 016 L72 213	НАПРАВЛЯЮЩАЯ ПОРШНЯ	2	1.227,36 R	1	31
114	F 016 L72 014	Кольцо уплотнительное	2	36,72 R	4	10
115	F 016 L72 016	Кольцо уплотнительное	2	36,72 R	1	10
116	F 016 L72 214	КОЛЬЦО	2	62,07 R	1	11
117	F 016 L72 033	Кольцо уплотнительное	2	36,72 R	2	10
118	F 016 L72 215	ПОРШЕНЬ	2	847,09 R	1	28
119	F 016 L72 216	РЕЗЬБОВАЯ ВТУЛКА	2	476,43 R	1	23
120	F 016 L72 217	Кольцо уплотнительное	2	36,72 R	1	10
121	F 016 L72 143	НИППЕЛЬ	2	265,75 R	1	19
122	F 016 L72 074	Кольцо уплотнительное	2	62,07 R	1	11
123	F 016 L72 073	ШАРИК	2	62,07 R	1	11
124	F 016 L72 072	ПРУЖИНА	2	62,07 R	1	11
125	F 016 L72 218	ИНЖЕКТОР	2	847,09 R	1	28
126	F 016 L72 219	Кольцо уплотнительное	2	36,72 R	1	10
127	F 016 L72 153	Кольцо уплотнительное	2	36,72 R	1	10
128	F 016 L72 220	ПРУЖИНА	2	307,71 R	1	20
129	F 016 L72 221	ЗОЛОТНИК КЛАПАНА	2	355,80 R	1	21
130	F 016 L72 019	Кольцо уплотнительное	2	36,72 R	1	10
131	F 016 L72 222	болт	2	36,72 R	1	10
132	F 016 L72 224	Головка насоса	2	9.186,86 R	1	49
133	F 016 L72 225	болт	2	148,61 R	3	15
134	F 016 L72 226	Уплотнительная шайба	2	36,72 R	3	10
135	F 016 L72 227	Кольцо уплотнительное	2	36,72 R	3	10
136	F 016 L72 035	Кольцо уплотнительное	2	36,72 R	1	10
137	F 016 L72 124	ЗАГЛУШКА	2	265,75 R	1	19
138	F 016 L72 033	Кольцо уплотнительное	2	36,72 R	2	10
139	F 016 L72 228	Кольцо уплотнительное	2	36,72 R	1	10
140	F 016 L72 229	КОНТАКТНЫЙ ШТЫРЬ	2	355,80 R	1	21
141	F 016 L72 230	ПРУЖИНА	2	307,71 R	1	20
142	F 016 L72 069	Кольцо уплотнительное	2	36,72 R	1	10
143	F 016 L72 231	Кольцо уплотнительное	2	36,72 R	1	10
144	F 016 L72 232	АДАПТЕР	2	735,19 R	1	27
145	F 016 L72 094	ЗАЖИМНОЙ ХОМУТИК	2	355,80 R	1	21
146	F 016 L72 233	ЭЛЕКТРОННЫЙ МОДУЛЬ	2	1.227,36 R	1	31
147	F 016 L72 234	КЛАПАН	2	735,19 R	3	27
149	F 016 L72 235	НАПРАВЛЯЮЩАЯ ПОРШНЯ	2	735,19 R	3	27
153	F 016 L72 236	РАСПОРКА	2	84,80 R	3	12

Предмет	Каталожный номер детали	Описание	Иллюстрация	Цена	Количество	Ценовая группа
155	F 016 L72 147	УПЛОТНЕНИЕ	2	355,80 R	1	21
156	F 016 L72 237	болт	2	62,07 R	4	11
157	F 016 L72 238	НАСОС	2	3.044,80 R	1	39
158	F 016 L72 239	ПРУЖИНА	2	307,71 R	3	20
159	F 016 F04 327	ПОРШЕНЬ 3 Stück	2	2.462,59 R	1	37
160	F 016 L72 240	КОЛЬЦО	2	101,41 R	3	13
161	F 016 L72 241	ДИСК	2	650,40 R	1	26
162	F 016 L72 242	ДИСК	2	735,19 R	1	27
163	F 016 L72 243	ДИСК	2	355,80 R	1	21
164	F 016 L72 244	КАЧАЮЩАЯСЯ ШАЙБА	2	952,87 R	1	29
165	F 016 L72 245	болт	2	62,07 R	1	11
167	F 016 L72 045	МАНОМЕТР	2	735,19 R	1	27
168	F 016 L72 246	АДАПТЕР	2	417,86 R	1	22
169	F 016 L72 181	Кольцо уплотнительное	2	36,72 R	6	10
170	F 016 L72 247	КЛАПАН	2	650,40 R	3	26
171	F 016 L72 248	Кольцо уплотнительное	2	36,72 R	3	10
172	F 016 L72 249	ЗАГЛУШКА	2	417,86 R	2	22
173	F 016 F04 338	ЭЛЕКТРОННЫЙ МОДУЛЬ	2	417,86 R	1	22
174	F 016 F04 339	Головка насоса	2	16.412,92 R	1	54
175	F 016 L72 250	УПЛОТНИТЕЛЬНОЕ КОЛЬЦО	2	62,07 R	1	11
176	F 016 L72 251	АДАПТЕР	2	476,43 R	1	23
177	F 016 L72 096	НАКОНЕЧНИК	2	209,81 R	1	17
178	F 016 F04 340	КЛАПАН	2	265,75 R	1	19
179	F 016 L72 252	ЗАГЛУШКА	2	307,71 R	1	20
180	F 016 L72 253	УДЛИНИТЕЛЬ	2	952,87 R	1	29
181	F 016 L72 254	ЗАГЛУШКА	2	209,81 R	1	17
401	F 016 L72 255	ЗАЩИТНОЕ ОГРАЖДЕНИЕ	3	209,81 R	1	17
402	F 016 L72 256	ВЫКЛЮЧАТЕЛЬ	3	307,71 R	1	20
403	F 016 L72 257	болт	3	36,72 R	12	10
404	F 016 L72 258	Кожух	3	355,80 R	1	21
405	F 016 L72 259	ВЫКЛЮЧАТЕЛЬ	3	2.727,47 R	1	38
406	F 016 L72 260	Кольцо уплотнительное	3	234,28 R	1	18
407	F 016 L72 261	КОРПУС	3	417,86 R	1	22
408	F 016 L72 084	ЗАЖИМНОЙ ХОМУТИК	3	169,59 R	1	16
409	F 016 L72 262	болт	3	36,72 R	4	10
410	F 016 L72 263	Подшипниковый мост	3	2.197,71 R	1	36
411	F 016 L72 264	ШАРИКОПОДШИПНИК	3	952,87 R	1	29
413	F 016 F04 342	ЭЛЕКТРОМОТОР	3	32.824,96 R	1	60
414	F 016 L72 265	ШАРИКОПОДШИПНИК	3	650,40 R	1	26
415	F 016 L72 266	Кожух	3	1.419,68 R	1	32
416	F 016 L72 267	болт	3	36,72 R	4	10
417	F 016 L72 268	УПЛОТНЕНИЕ	3	84,80 R	1	12
418	F 016 L72 079	ВЕНТИЛЯТОР	3	307,71 R	1	20
419	F 016 L72 270	КОРПУС	3	535,00 R	1	24
420	F 016 L72 271	болт	3	36,72 R	4	10
421	F 016 L72 272	ЭЛЕКТРОКАБЕЛЬ	3	118,02 R	1	14
422	F 016 L72 273	ЭЛЕКТРОКАБЕЛЬ	3	118,02 R	1	14
423	F 016 L72 274	ЭЛЕКТРОКАБЕЛЬ	3	118,02 R	1	14
424	F 016 L72 275	УПЛОТНЕНИЕ	3	209,81 R	1	17
425	F 016 L72 276	КЛЕММА КАБЕЛЯ	3	148,61 R	1	15
426	F 016 F04 354	СЕТЕВОЙ КАБЕЛЬ EU H07 RN-F	3	3.652,37 R	1	41
427	F 016 L72 278	НАКОНЕЧНИК	3	169,59 R	1	16
501	F 016 L72 203	болт	4	36,72 R	1	10

Предмет	Каталожный номер детали	Описание	Иллюстрация	Цена	Количество	Ценовая группа
502	F 016 L72 280	РЫЧАГ		476,43 R	1	23
503	F 016 L72 183	болт		36,72 R	1	10
504	F 016 L72 281	Кожух		307,71 R	1	20
505	F 016 L72 282	КРЮК		265,75 R	1	19
506	F 016 L72 283	Кожух		952,87 R	1	29
507	F 016 L72 284	КОНТАКТНЫЙ ШТЫРЬ		2.462,59 R	1	37
508	F 016 L72 285	Кожух		952,87 R	2	29
509	F 016 L72 286	КОЛЬЦО		36,72 R	2	10
510	F 016 L72 287	Кожух		417,86 R	2	22
511	F 016 L72 288	ШЛАНГ		14.400,53 R	1	53
512	F 016 L72 182	болт		36,72 R	8	10
513	F 016 L72 289	КОНТАКТНЫЙ ШТЫРЬ		2.462,59 R	1	37
514	F 016 L72 290	Кольцо уплотнительное		36,72 R	2	10
515	F 016 L72 291	АДАПТЕР		1.419,68 R	1	32
516	F 016 L72 057	пружинное кольцо		36,72 R	1	10
517	F 016 L72 292	Кожух		952,87 R	1	29
518	F 016 L72 293	Кожух		307,71 R	1	20
519	F 016 L72 183	болт		36,72 R	1	10
520	F 016 L72 035	Кольцо уплотнительное		36,72 R	1	10
521	F 016 L72 294	АДАПТЕР		1.227,36 R	1	31
522	F 016 L72 099	Кольцо уплотнительное		36,72 R	3	10
523	F 016 L72 295	ШЛАНГ		3.997,67 R	1	42
524	F 016 L72 183	болт		36,72 R	2	10
525	F 016 L72 296	КРЕПЛЕНИЕ		1.419,68 R	1	32
526	F 016 L72 297	Кожух		265,75 R	1	19
527	F 016 L72 298	Кожух		355,80 R	1	21
528	F 016 L72 299	РАМА		6.910,47 R	1	47
529	F 016 L72 012	болт		36,72 R	5	10
531	F 016 L72 300	КРЕПЛЕНИЕ		476,43 R	1	23
601	F 016 L72 097	Рукоятка основная		2.462,59 R	1	37
602	F 016 L72 301	СТРУЙНАЯ ТРУБА		3.044,80 R	1	39
603	F 016 L72 101	Кольцо уплотнительное		36,72 R	1	10
850	F 016 F04 343	УПЛОТНЕНИЕ		1.419,68 R	1	32
854	F 016 F04 326	УПЛОТНЕНИЕ		735,19 R	1	27

Для данного продукта инструкций по смазке не имеется

Информация о продукте ОЧИСТИТЕЛЬ ВЫСОКОГО ДАВЛЕ - 3 600 J10 300 - GHP 8-15 XD

Номер продукта	3 600 J10 300
Описание	235.164; ОЧИСТИТЕЛЬ ВЫСОКОГО ДАВЛЕ
Текст DIN	
ID_Text_Ext	0
Торговое_название	GHP 8-15 XD
Напряжение_1	400 V
ID_Country_Product	EU

Иллюстрация – Тип Е

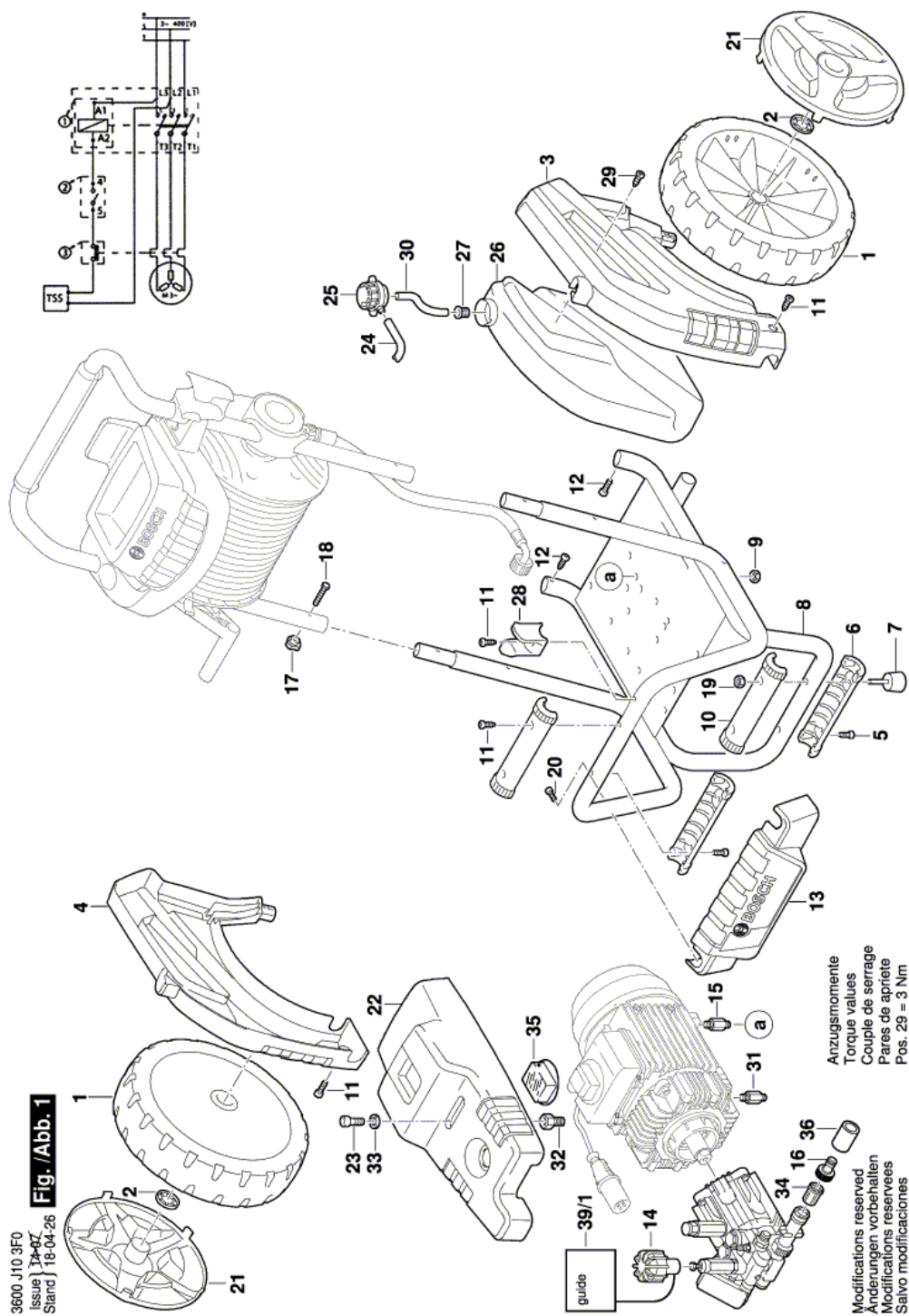


Иллюстрация – Тип E

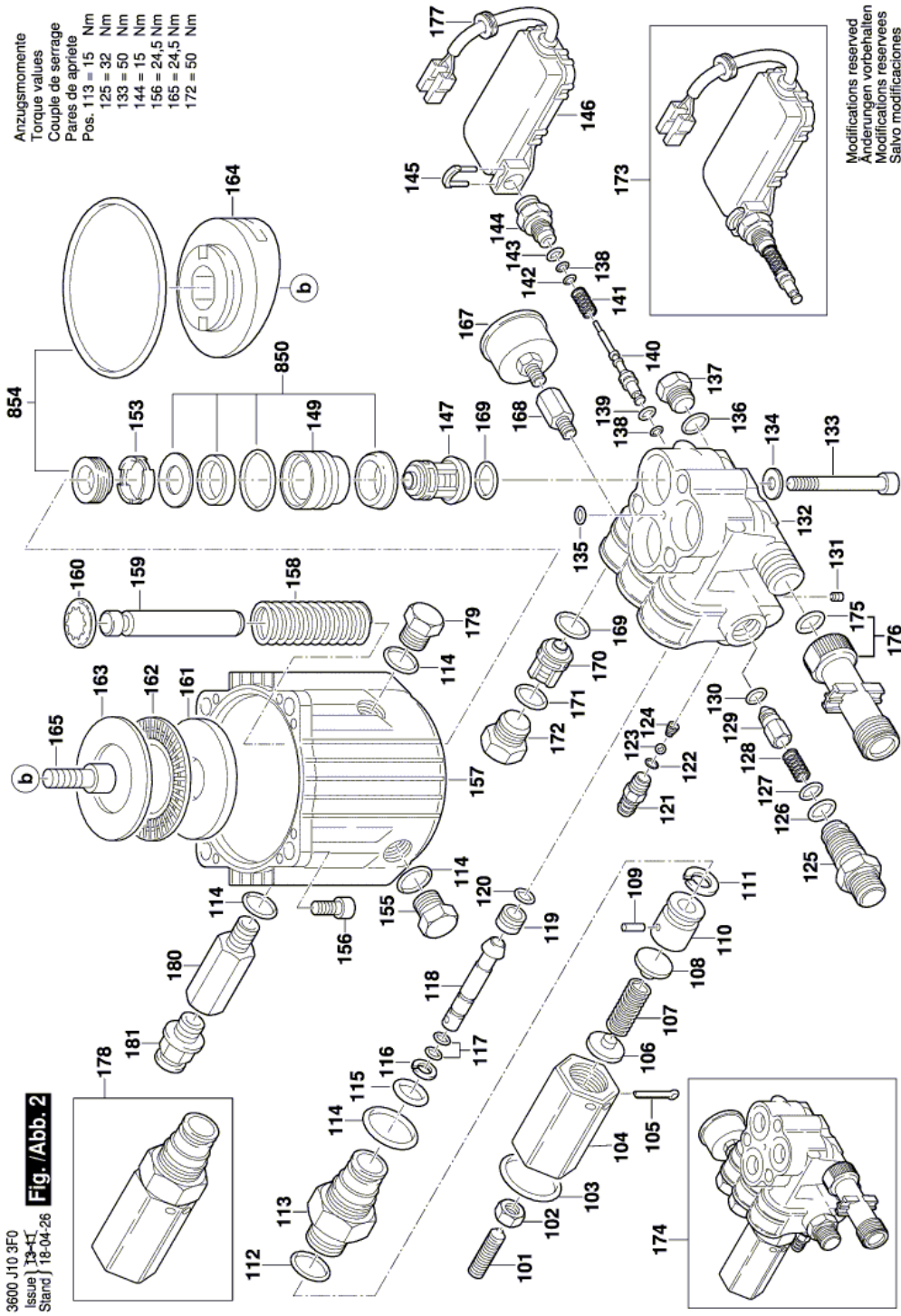
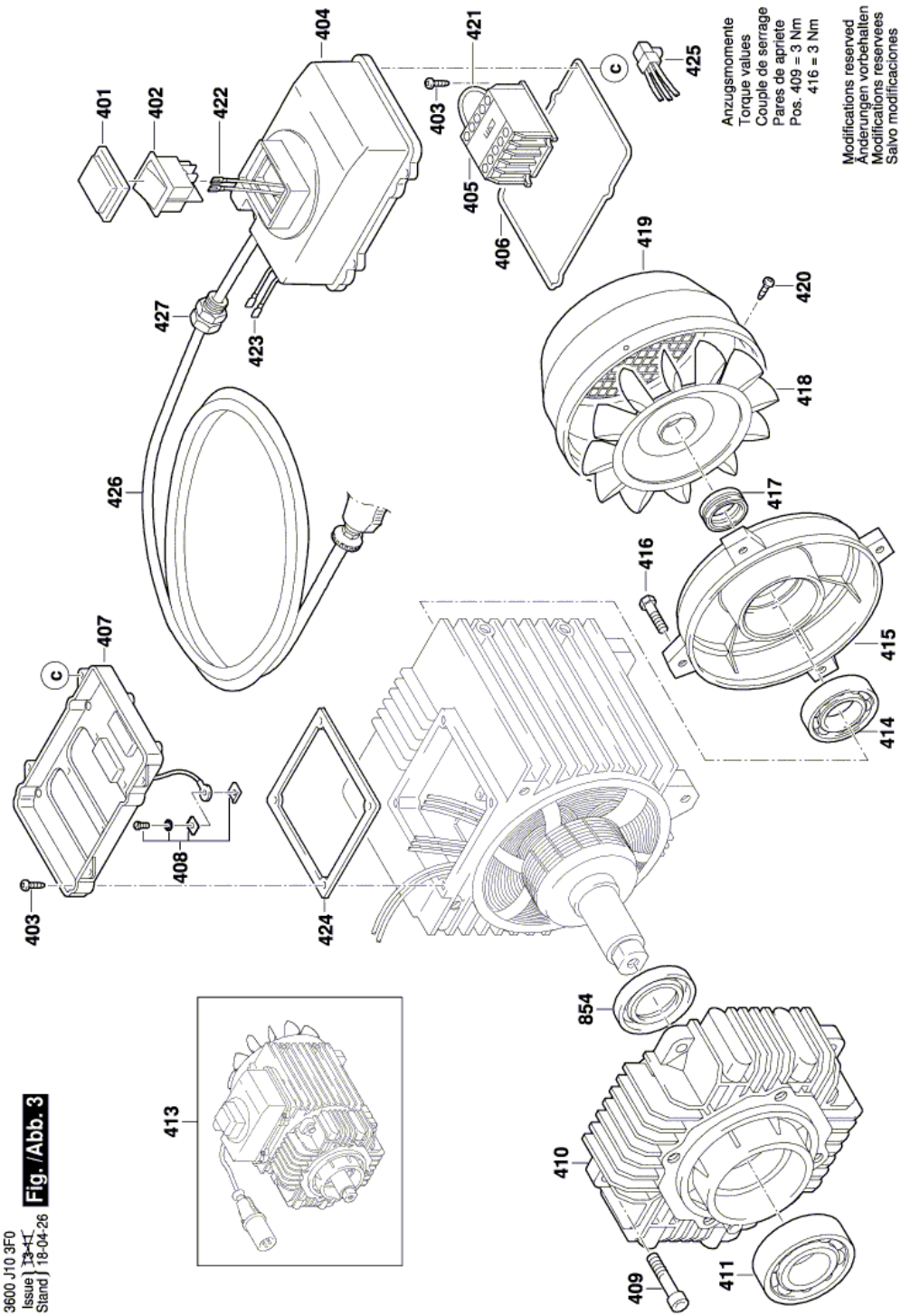
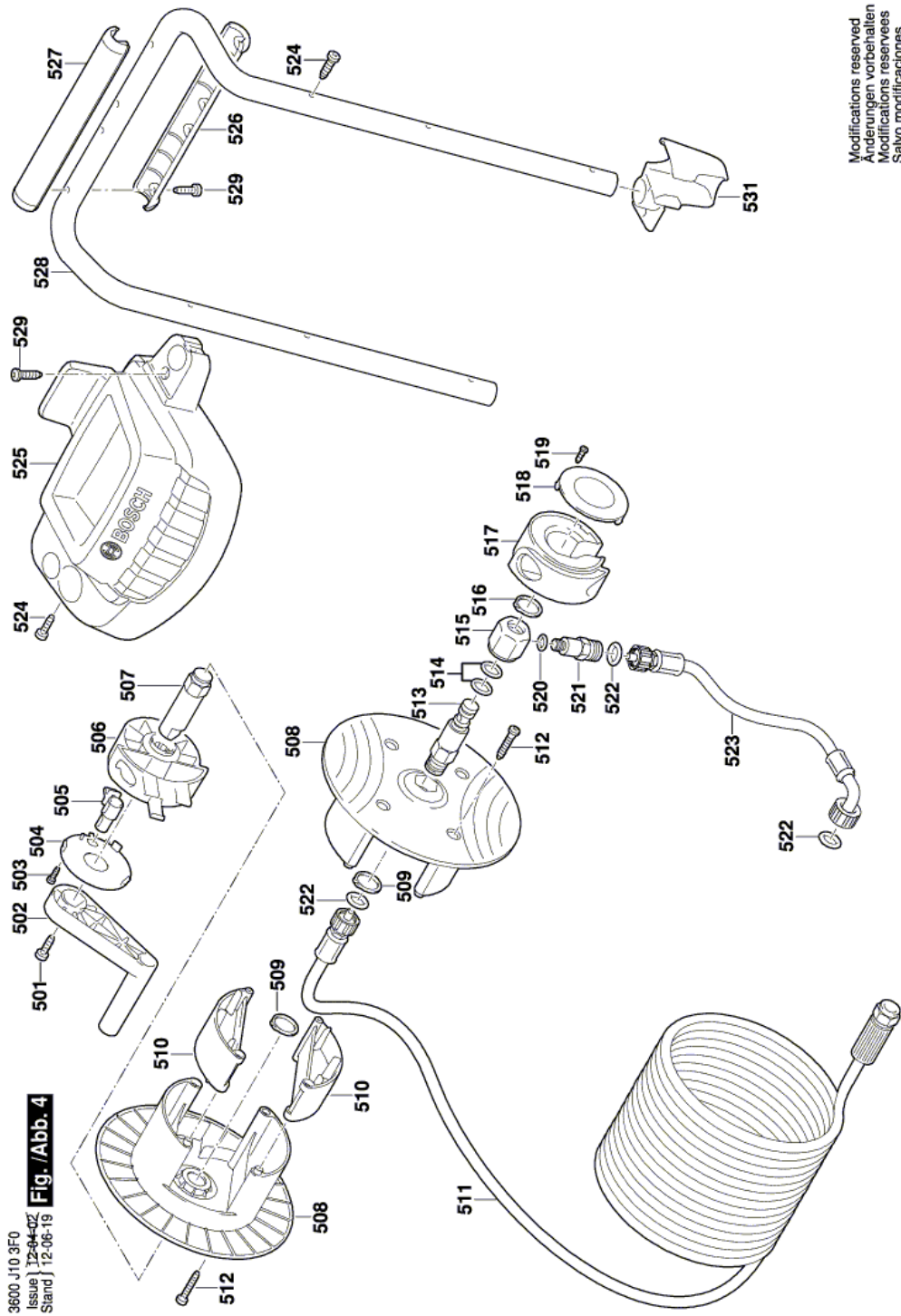


Иллюстрация – Тип E



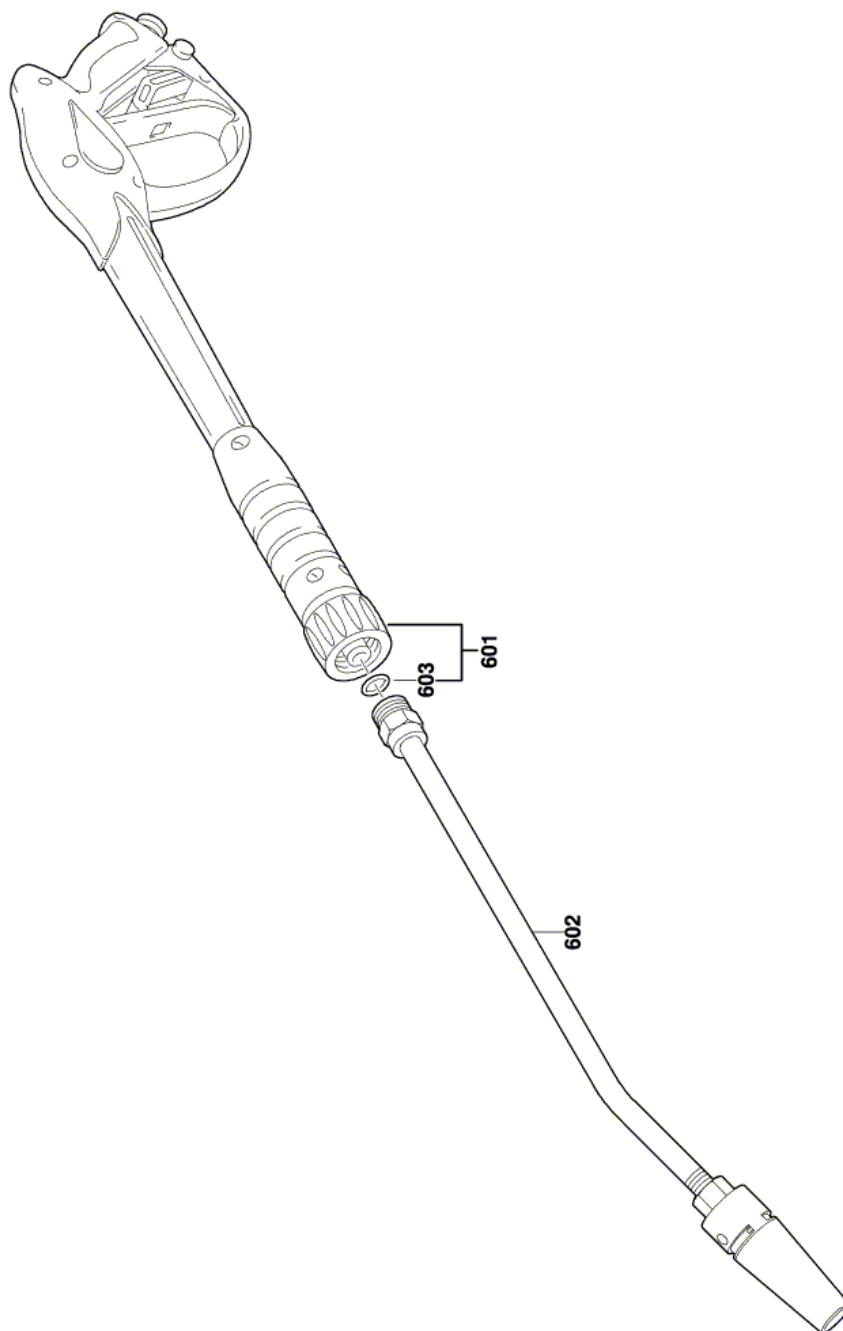
3600 J10 3F0
 Issue 13-14
 Stand 18-04-26 **Fig. /Abb. 3**

Иллюстрация – Тип E



Modifications reserved
Änderungen vorbehalten
Modifications réservés
Salvo modificaciones

Иллюстрация – Тип Е



3600 J10 3F0
Issue } 12-04-02
Stand } **Fig. /Abb. 5**

Modifications reserved
Änderungen vorbehalten
Modificacions reserves
Salvo modificaciones