

УДАРНАЯ ДРЕЛЬ - 3 601 A4E 500 - GSB 16 RE

www.powertools-aftersaleservice.com

**BOSCH**

Предмет	Каталожный номер детали	Описание	Иллюстрация	Цена	Количество	Ценовая группа
1	1 618 B00 A04	КОРПУС МОТОРА	1	1.650,47 R	1	33
2	2 604 220 689	статор 230-240V	1	952,87 R	1	29
4	2 607 200 680	ВЫКЛЮЧАТЕЛЬ	1	735,19 R	1	27
6	2 600 707 075	Предохранитель кабеля Ø6,4-Ø7,0x66 MM	1	101,41 R	1	13
9	1 618 B00 02F	Этикетка фирмы	1	118,02 R	1	14
19	2 603 490 017	ВИНТ С ГОЛОВКОЙ TORX 3x10	1	36,72 R	1	10
20	1 618 B00 400	Этикетка с указаниями	1	118,02 R	1	14
26	2 604 616 006	Пружина сжатия	1	62,07 R	1	11
38	2 600 000 021	Уплотнительное кольцо 1,0 MM	1	62,07 R	1	11
38	2 600 000 030	Уплотнительное кольцо 1,35 MM	1	62,07 R	1	11
38	2 600 000 031	Уплотнительное кольцо 1,7 MM	1	62,07 R	1	11
40	1 903 230 009	ШАРИК DIN 5401-5 G28	1	36,72 R	1	10
40	1 903 230 010	ШАРИК DIN 5401-5,5MM-III-ST	1	36,72 R	1	10
40	2 603 230 007	ШАРИК 5,25 MM	1	36,72 R	1	10
41	1 618 B00 800	Ползунковый переключатель	1	36,72 R	1	10
42	2 601 074 008	Нажимная пластина	1	62,07 R	1	11
44	2 600 206 024	Кольцо уплотнительное	1	62,07 R	1	11
46	2 603 435 086	ВИНТ САМОНАРЕЗАЮЩИЙ	1	36,72 R	4	10
47	1 618 B00 A00	КРЫШКА КОРПУСА	1	417,86 R	1	22
63	2 603 435 085	УСТАНОВОЧНЫЙ ВИНТ	1	36,72 R	4	10
71	2 600 590 006	Фиксатор	1	62,07 R	1	11
72	2 603 490 027	ВИНТ С ГОЛОВКОЙ TORX 4x40	1	36,72 R	1	10
73	2 603 490 022	болт 4x16	1	36,72 R	2	10
74	2 601 324 062	КОММУТАЦИОННЫЙ КОНТАКТ	1	62,07 R	2	11
75	2 601 099 259	КОНТАКТ	1	62,07 R	1	11
76	2 601 099 260	КОНТАКТ	1	84,80 R	1	12
77	2 600 101 047	Регулировочное кольцо 0,3 MM	1	62,07 R	1	11
79	2 916 540 005	пружинное кольцо DIN 7993-A8	1	36,72 R	1	10
80	2 606 320 106	Зубчатое колесо	1	847,09 R	1	28
82	2 600 202 056	КОЛЬЦО КРЕПЛЕНИЯ	1	234,28 R	1	18
83	2 600 101 115	УПОРНАЯ ШАЙБА	1	62,07 R	1	11
84	2 602 329 038	Ролик	1	62,07 R	2	11
85	2 608 572 142	ПАТРОН БЫСТРОЗАЖИМНОЙ	1	3.044,80 R	1	39

Предмет	Каталожный номер детали	Описание	Иллюстрация	Цена	Количество	Ценовая группа
86	2 604 448 331	СОЕДИНИТЕЛЬНЫЙ КАБЕЛЬ	1	62,07 R	1	11
87	2 604 448 334	СОЕДИНИТЕЛЬНЫЙ КАБЕЛЬ 48 mm	1	84,80 R	1	12
89	1 618 B00 A03	Крышка редуктора	1	148,61 R	1	15
90	2 605 510 270	Крышка редуктора ЧЕРНЫЙ	1	169,59 R	1	16
95	2 601 329 118	Зажим ЧЕРНЫЙ	1	36,72 R	2	10
653	2 602 025 175	ДОПОЛНИТЕЛЬНАЯ РУКОЯТКА ЧЕРНЫЙ	2	735,19 R	1	27
653/30/1	2 602 025 180	Рукоятка основная ЧЕРНЫЙ	2	209,81 R	1	17
653/30/2	2 911 061 252	ВИНТ С ШЕСТИГРАННОЙ ГОЛОВ М8x45	2	62,07 R	1	11
655	1 613 001 009	УПОР ГЛУБИНЫ SW 6x210 MM	2	148,61 R	1	15
803	2 604 011 913	Ротор 230-240V	1	2.462,59 R	1	37
805	1 607 000 386	СЕТЕВОЙ КАБЕЛЬ EU 230V 4,15m 2 x 1,0mm H05 RN-F	1	952,87 R	1	29
808	1 601 11A 3Y7	Этикетка типа	1	101,41 R	1	13
810	1 617 000 525	КОМПЛЕКТ УГОЛЬНЫХ ЩЕТОК	1	209,81 R	1	17
810	1 607 000 485	КОМПЛЕКТ УГОЛЬНЫХ ЩЕТОК 10 x 1 617 000 525	1	1.986,16 R	1	35
816	1 614 336 061	Щеточная пластина	1	847,09 R	1	28
824	2 606 135 940	сверлильный шпindelь	1	952,87 R	1	29
825	2 605 806 883	КОРПУС РЕДУКТОРА	1	1.227,36 R	1	31
843	2 605 700 945	Подшипниковый мост	1	1.419,68 R	1	32
845	2 600 148 011	ДЕФЛЕКТОР	1	209,81 R	1	17
890	2 607 001 305	КРЕПЕЖНЫЙ КОМПЛЕКТ	1	169,59 R	1	16
895	3 605 430 003	Тюбик со смазкой Albida	2	1.419,68 R	1	32

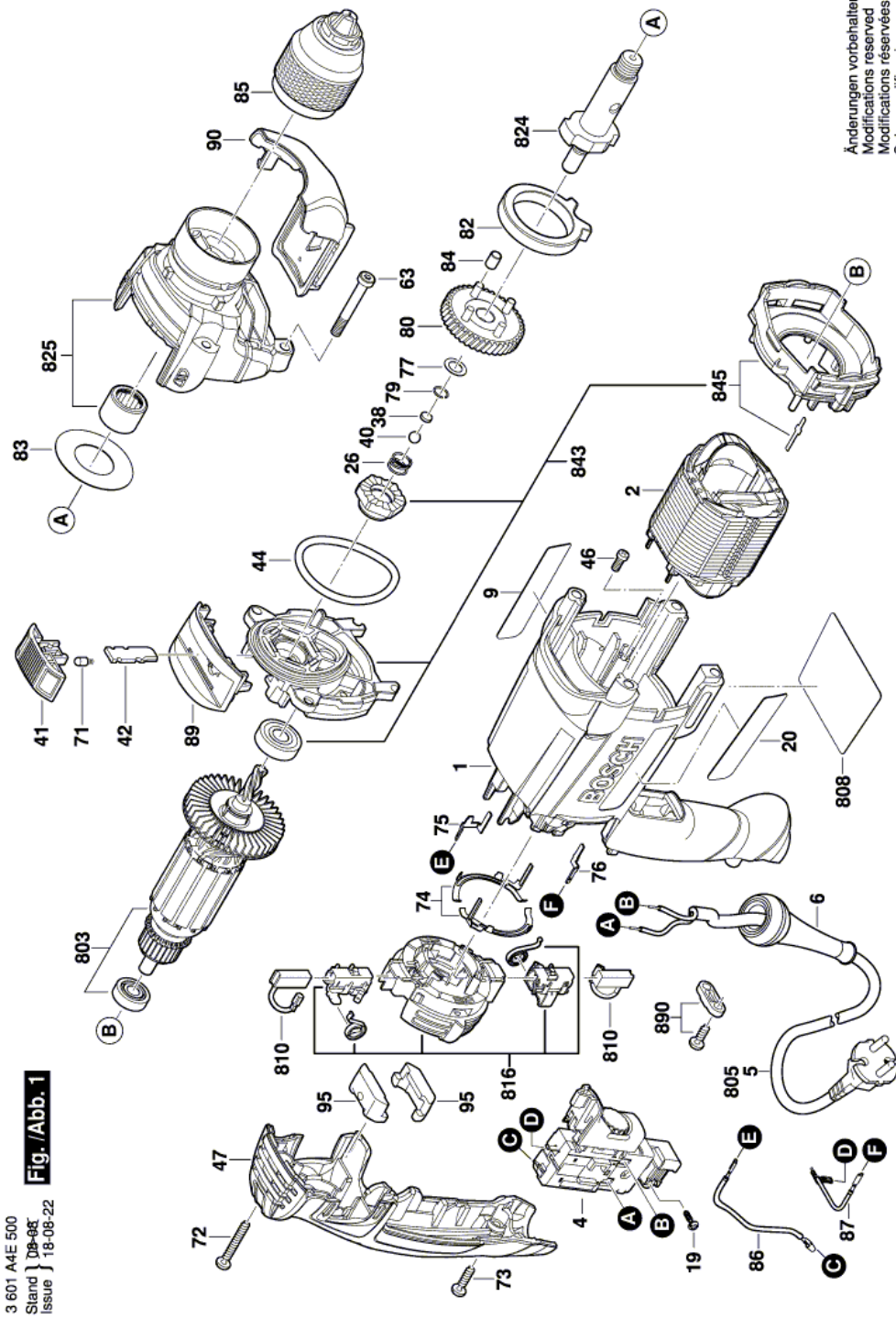
Инструкции по смазке продукта: УДАРНАЯ ДРЕЛЬ - 3 601 A4E 500 - GSB 16 RE

Позиция	Описание	Инструкции	Смазочный материал	Количество
40	Шарик	Смазать пластичной смазкой.	3.605.430.003 Bosch	
80	Поводок	поводковое зубчатое соединение смазано	3.605.430.003 Bosch	
843	Стойка подшипника	поводковое зубчатое соединение смазано	3.605.430.003 Bosch	
843	Стойка подшипника	Заполнить полость шестеренки.	3.605.430.003 Bosch	4g

Информация о продукте УДАРНАЯ ДРЕЛЬ - 3 601 A4E 500 - GSB 16 RE

Номер продукта	3 601 A4E 500
Описание	251.666; УДАРНАЯ ДРЕЛЬ
Текст DIN	
ID_Text_Ext	0
Торговое_название	GSB 16 RE
Напряжение_1	230 V
ID_Country_Product	EU

Иллюстрация – Тип E



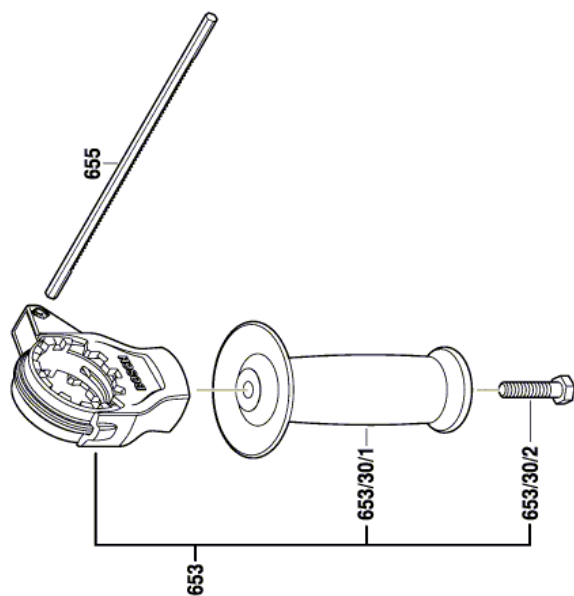
3 601 A4E 500
Stand } 06-68*
Issue } 18-08-22
Fig./Abb. 1

Änderungen vorbehalten
Modifications reserved
Modificacions reservées
Salvo modificaciones

Иллюстрация – Тип E

3 601 A4E 500
Stand } 09-08
Issue } 14-02-27

Fig. /Abb. 2



Änderungen vorbehalten
Modifications reserved
Modificacions reservadas
Salvo modificaciones