

УДАРНАЯ ДРЕЛЬ - 3 601 A8V 004 - GSB 162-2

www.powertools-aftersaleservice.com

**BOSCH**

Предмет	Каталожный номер детали	Описание	Иллюстрация	Цена	Количество	Ценовая группа
	1 2 605 105 138	КОРПУС МОТОРА	1	1.419,68 R	1	32
	2 1 619 P08 347	статор 230-240V	1	3.044,80 R	1	39
	4 2 607 200 675	ВЫКЛЮЧАТЕЛЬ	1	2.197,71 R	1	36
	6 2 600 707 072	НАКОНЕЧНИК	1	101,41 R	1	13
	7 2 601 035 004	Фиксатор кабеля	1	84,80 R	1	12
	9 1 601 11C 15F	Этикетка фирмы GSB 162-2 RE	1	101,41 R	1	13
	19 2 603 490 021	ВИНТ С ГОЛОВКОЙ TORX 4x12	1	36,72 R	2	10
	20 1 601 11C 1V2	Этикетка с указаниями	1	101,41 R	1	13
	21 2 602 025 178	Рукоятка основная	1	1.419,68 R	1	32
	24 2 606 135 143	сверлильный шпindelь	1	2.197,71 R	1	36
	26 2 604 616 002	Пружина сжатия	1	62,07 R	1	11
	29 2 916 650 008	СТОПОРНОЕ КОЛЬЦО DIN 471 17x1 MM	1	62,07 R	1	11
	33 1 600 A00 L2N	СДВОЕННОЕ ЗУБЧАТОЕ КОЛЕСО	1	650,40 R	1	26
	36 2 600 190 105	ХРАПОВОЙ ДИСК	1	101,41 R	1	13
	38 2 600 000 045	Уплотнительное кольцо	1	36,72 R	1	10
	38 2 600 000 021	Уплотнительное кольцо 1,0 MM	1	62,07 R	1	11
	40 1 903 230 010	ШАРИК DIN 5401-5,5MM-III-ST	1	36,72 R	1	10
	41 2 602 319 030	Ползунковый переключатель	1	118,02 R	1	14
	42 2 601 074 009	Нажимная пластина	1	62,07 R	1	11
	44 2 601 015 104	УПЛОТНЕНИЕ	1	307,71 R	1	20
	45 2 600 148 015	Кольцо воздуховод	1	234,28 R	1	18
	49 2 600 913 042	НАБОР ИГОЛЬЧАТЫХ РОЛИКОВ	1	148,61 R	1	15
	54 2 600 114 087	УПОРНАЯ ШАЙБА	1	118,02 R	1	14
	55 1 600 A00 L2M	КОНТРПРИВОД	1	1.986,16 R	1	35
	61 2 600 100 712	Регулировочное кольцо	1	62,07 R	1	11
	64 2 603 435 085	УСТАНОВОЧНЫЙ ВИНТ	1	36,72 R	3	10
	65 2 603 105 132	ЦИЛИНДРИЧЕСКИЙ ШТИФТ	1	101,41 R	1	13
	66 2 601 099 226	Толкатель	1	234,28 R	1	18
	67 2 602 033 021	КУЛИСНАЯ НАПРАВЛЯЮЩАЯ	1	476,43 R	1	23
	68 2 604 651 026	ВИТАЯ ИЗГИБНАЯ ПРУЖИНА	1	62,07 R	1	11
	69 2 602 026 172	РУЧКА УПРАВЛЕНИЯ	1	209,81 R	1	17
	71 2 600 590 006	Фиксатор	1	62,07 R	2	11
	72 2 603 490 025	ВИНТ С ГОЛОВКОЙ TORX 4x30	1	36,72 R	4	10

Предмет	Каталожный номер детали	Описание	Иллюстрация	Цена	Количество	Ценовая группа
73	2 603 490 022	болт 4x16	1	36,72 R	11	10
85	1 608 571 083	ПАТРОН С КЛЮЧОМ Ø3-16ММ,5/8"	1	4.157,65 R	1	43
86	2 604 448 328	СОЕДИНИТЕЛЬНЫЙ КАБЕЛЬ	1	62,07 R	1	11
88	2 601 328 086	КРЕПЕЖНАЯ ПЛИТА	1	118,02 R	1	14
89	2 605 510 276	Крышка редуктора	1	355,80 R	1	21
96	1 600 A00 L17	УПЛОТНЯЮЩАЯ КРЫШКА	1	118,02 R	1	14
97	2 605 808 138	УПЛОТНИТЕЛЬНОЕ КОЛЬЦО	1	36,72 R	1	10
98	2 601 015 114	УПЛОТНЕНИЕ	1	209,81 R	1	17
210	2 601 112 190	Этикетка с указаниями	1	101,41 R	1	13
215	1 601 11C 1K1	ПРЕДУПРЕДИТЕЛЬНАЯ ТАБЛИЧКА	1	101,41 R	1	13
653	2 602 025 205	ДОПОЛНИТЕЛЬНАЯ РУКОЯТКА	2	3.309,68 R	1	40
653/8	2 911 061 971	ВИНТ С ШЕСТИГРАННОЙ ГОЛОВ	2	355,80 R	1	21
653/9	2 602 025 206	РУЧКА	2	535,00 R	1	24
653/12	2 603 481 021	БАРАШКОВЫЙ ВИНТ	2	592,70 R	1	25
653/23	2 915 051 140	ШЕСТИГРАННАЯ ГАЙКА	недоступно	209,81 R	1	17
653/82	2 602 025 905	ЗАЖИМНОЙ ДЕРЖАТЕЛЬ	недоступно	2.727,47 R	1	38
655	2 600 460 045	УПОР ГЛУБИНЫ	2	209,81 R	1	17
803	1 600 A00 4L1	Подсбор ротора 220-240V	1	8.022,44 R	1	48
803/9	2 606 610 137	ВЕНТИЛЯТОР	1	307,71 R	1	20
803/13	2 600 905 086	Шарикоподшипники 7x19x6	1	234,28 R	1	18
805	1 607 000 386	СЕТЕВОЙ КАБЕЛЬ EU 230V 4,15m 2 x 1,0mm H05 RN-F	1	952,87 R	1	29
808	1 601 11A 5C8	Этикетка типа	1	148,61 R	1	15
810	2 604 321 947	КОМПЛЕКТ УГОЛЬНЫХ ЩЕТОК	1	847,09 R	1	28
825	2 605 806 879	КОРПУС РЕДУКТОРА	1	3.309,68 R	1	40
825/27	1 900 905 163	Шарикоподшипники 17x35x10	1	476,43 R	1	23
825/78	2 916 660 014	СТОПОРНОЕ КОЛЬЦО DIN 472 35x1,5 ММ	1	62,07 R	1	11
843	2 605 807 950	Подшипниковый мост	1	5.400,75 R	1	45
843/14	2 600 905 095	ШАРИКОПОДШИПНИК 9x24x7	1	535,00 R	1	24
843/37	2 600 190 121	ХРАПОВОЙ ДИСК	1	476,43 R	1	23
843/62	2 600 917 023	ИГОЛЬЧАТЫЙ ПОДШИПНИК	1	169,59 R	1	16
843/84	2 916 660 008	СТОПОРНОЕ КОЛЬЦО DIN 472-24x1,2 ММ	1	84,80 R	1	12
871	2 607 950 011	КЛЮЧ ДЛЯ СВЕРЛИЛЬНОГО ПАТ SG2	1	476,43 R	1	23
874	2 601 324 072	КОММУТАЦИОННЫЙ КОНТАКТ	1	265,75 R	1	19
876	2 604 337 912	Щеточная пластина	1	1.650,47 R	1	33
879	2 607 230 906	ЗАДАТЧИК ЧАСТОТЫ ВРАЩЕНИЯ	1	3.652,37 R	1	41
891	2 603 429 010	ВИНТ С КРЕСТООБРАЗНЫМ ШЛИ	1	84,80 R	1	12

Инструкции по смазке продукта: УДАРНАЯ ДРЕЛЬ - 3 601 A8V 004 - GSB 162-2

Позиция	Описание	Инструкции	Смазочный материал	Количество
803	Шестеренка якоря	Смазать пластичной смазкой.	3.605.430.010 Bosch	4
843/37	Храповой диск	Смазать пластичной смазкой.	3.605.430.010 Bosch	2
36	Храповой диск	Смазать пластичной смазкой.	3.605.430.010 Bosch	3
69		Смазать маслом (кисточкой).	3.605.430.010 Bosch	
33	Цилиндрическое колесо	Зубья смазать пластичной смазкой.	3.605.430.010 Bosch	
825	Полость редуктора	Смазать пластичной смазкой.	3.605.430.010 Bosch	28
40	Шарик	Смазать пластичной смазкой.	3.605.430.010 Bosch	
55 (59)	2-ступенчатый редуктор	Смазать пластичной смазкой.	3.605.430.010 Bosch	

Информация о продукте УДАРНАЯ ДРЕЛЬ - 3 601 A8B 004 - GSB 162-2

Номер продукта	3 601 A8B 004
Описание	251.666; УДАРНАЯ ДРЕЛЬ
Текст DIN	
ID_Text_Ext	0
Торговое_название	GSB 162-2
Напряжение_1	230 V
ID_Country_Product	EU

Иллюстрация – Тип Е

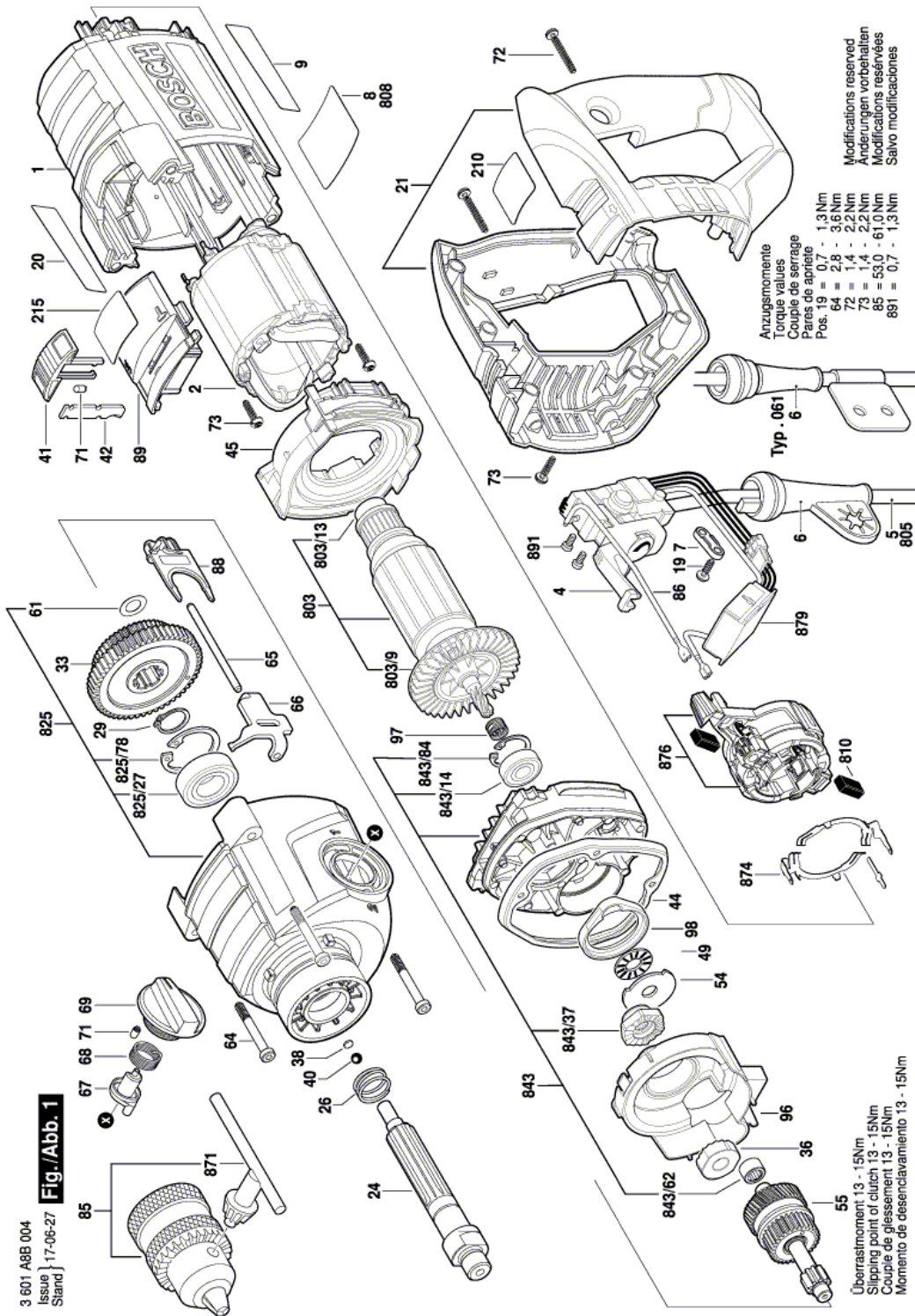


Иллюстрация – Тип Е

3 601 A8B 004
Issue 17-07-04
Stand

Fig./Abb. 2

