

ВИБРАЦИОННАЯ ШЛИФОВАЛЬНАЯ - 3 601 B92 901 - GSS 28...

www.powertools-aftersaleservice.com



BOSCH

Предмет	Каталожный номер детали	Описание	Иллюстрация	Цена	Количество	Ценовая группа
1	2 605 105 964	Корпус СИНИЙ	1	1.986,16 R	1	35
2	2 604 220 750	статор 230-240V	1	1.800,83 R	1	34
4	2 607 200 688	ВЫКЛЮЧАТЕЛЬ	1	735,19 R	1	27
6	2 600 703 017	НАКОНЕЧНИК Ø6,4-Ø7,2x76 MM	1	101,41 R	1	13
9	2 601 112 338	Этикетка фирмы GSS 280 AVE	1	101,41 R	1	13
14	1 619 P00 290	Шарикоподшипники	1	265,75 R	1	19
16	2 604 337 003	Щёточный держатель	1	84,80 R	2	12
19	2 603 490 017	ВИНТ С ГОЛОВКОЙ TORX 3x10	1	36,72 R	1	10
20	2 601 111 477	Этикетка с указаниями	1	101,41 R	1	13
22	2 601 328 095	ОТСАСЫВАЮЩАЯ ЧАСТЬ	1	169,59 R	1	16
23	2 916 640 006	СТОПОРНОЕ КОЛЬЦО DIN 471 9x1MM	1	62,07 R	1	11
24	2 600 590 013	УПЛОТНИТЕЛЬНАЯ ШАЙБА	1	84,80 R	1	12
25	2 600 290 030	КОЛЬЦО	1	118,02 R	1	14
26	3 608 872 913	Шарикоподшипники	1	1.419,68 R	2	32
28	2 602 210 046	ЭКСЦЕНТРИК	1	952,87 R	1	29
29	2 606 610 086	ВЕНТИЛЯТОР	1	355,80 R	1	21
30	2 603 410 048	Винт М4x8	1	62,07 R	6	11
31	2 600 290 036	УПЛОТНЕНИЕ ВАЛА	1	169,59 R	1	16
32	2 600 500 019	УПЛОТНЯЮЩАЯ КРЫШКА	1	62,07 R	1	11
34	2 600 009 020	ШЛИФОВАЛЬНАЯ ПЛИТА	1	2.462,59 R	1	37
35	2 915 051 107	ШЕСТИГРАННАЯ ГАЙКА DIN 439-VM8-04	1	62,07 R	1	11
37	2 603 435 086	ВИНТ САМОНАРЕЗАЮЩИЙ	1	36,72 R	2	10
40	2 603 435 042	Винт	1	62,07 R	12	11
41	2 603 490 017	ВИНТ С ГОЛОВКОЙ TORX 3x10	1	36,72 R	4	10
42	2 604 465 115	ПОМЕХОПОДАВЛЯЮЩЕЕ ЗВЕНО	1	307,71 R	2	20
43	2 603 203 041	ДЕМПФИРУЮЩИЙ ЭЛЕМЕНТ	1	62,07 R	8	11
44	1 607 233 556	Регулятор числа оборотов 230-240V	1	1.986,16 R	1	35
45	2 915 121 006	ЧЕТЫРЕХГРАННАЯ ГАЙКА DIN 562-M6-04	1	84,80 R	1	12
46	2 603 490 023	ВИНТ С ГОЛОВКОЙ TORX 4x20	1	36,72 R	5	10
47	2 605 500 208	КРЫШКА КОРПУСА	1	535,00 R	1	24
48	2 603 490 022	болт 4x16	1	36,72 R	10	10
49	2 601 035 002	Толкатель	1	84,80 R	1	12
50	2 601 328 054	ОТСАСЫВАЮЩИЙ ПАТРУБОК	1	148,61 R	1	15

Предмет	Каталожный номер детали	Описание	Иллюстрация	Цена	Количество	Ценовая группа
	51 2 601 005 017	Войлочная вставка	1	62,07 R	1	11
	54 2 609 200 379	СТЯЖНОЙ ХОМУТ	1	735,19 R	1	27
	56 2 601 901 021	РЫЧАГ	1	234,28 R	1	18
	57 2 603 410 051	Винт	1	36,72 R	1	10
	58 2 600 100 713	ПРУЖИННАЯ ШАЙБА	1	36,72 R	1	10
	59 2 600 499 078	НАПРАВЛЯЮЩАЯ ВТУЛКА	1	84,80 R	1	12
	61 2 601 014 021	НАЖИМНАЯ ПЛАНКА	1	169,59 R	1	16
	62 2 604 651 029	ВИТАЯ ИЗГИБНАЯ ПРУЖИНА	1	118,02 R	1	14
	655 2 605 411 234	КОРОБКА ДЛЯ ПЫЛИ	2	4.727,62 R	1	44
	656 2 602 026 175	ДОПОЛНИТЕЛЬНАЯ РУКОЯТКА ЧЕРНЫЙ	1	735,19 R	1	27
	657 2 608 190 030	ДЫРОПРОБИВНОЙ ИНСТРУМЕНТ	2	952,87 R	1	29
	680 1 907 950 006	Шестигранный ключ DIN 911-SW5 ЧЕРНЫЙ	1	169,59 R	1	16
	803 2 604 011 952	Ротор 230-240V	1	4.727,62 R	1	44
	803/3/6 2 606 610 076	ВЕНТИЛЯТОР	1	148,61 R	1	15
	803/13 2 600 905 051	Шарикоподшипники 7x19x6	1	355,80 R	1	21
	805 1 607 000 386	СЕТЕВОЙ КАБЕЛЬ EU 230V 4,15m 2 x 1,0mm H05 RN-F	1	952,87 R	1	29
	808 1 601 11A 340	Этикетка типа	1	101,41 R	1	13
	810 1 607 014 117	УГОЛЬНАЯ ЩЕТКА	1	417,86 R	1	22
	821 2 605 510 904	ОТСАСЫВАЮЩИЙ КОЛПАК	1	4.157,65 R	1	43
	833 2 608 005 902	ПРУЖИНА 4 ШТ.	1	735,19 R	1	27
	836 2 605 105 966	КОРПУС МОТОРА СИНИЙ	1	1.227,36 R	1	31
	852 2 601 099 902	КАЧАЮЩАЯСЯ ПЛИТА	1	5.400,75 R	1	45

Для данного продукта инструкций по смазке не имеется

Информация о продукте ВИБРАЦИОННАЯ ШЛИФОВАЛЬНАЯ - 3 601 B92 901 - GSS 280 AVE

Номер продукта	3 601 B92 901
Описание	251.720; ВИБРАЦИОННАЯ ШЛИФОВАЛЬНАЯ
Текст DIN	
ID_Text_Ext	0
Торговое_название	GSS 280 AVE
Напряжение_1	230 V
ID_Country_Product	EU

Иллюстрация – Тип E

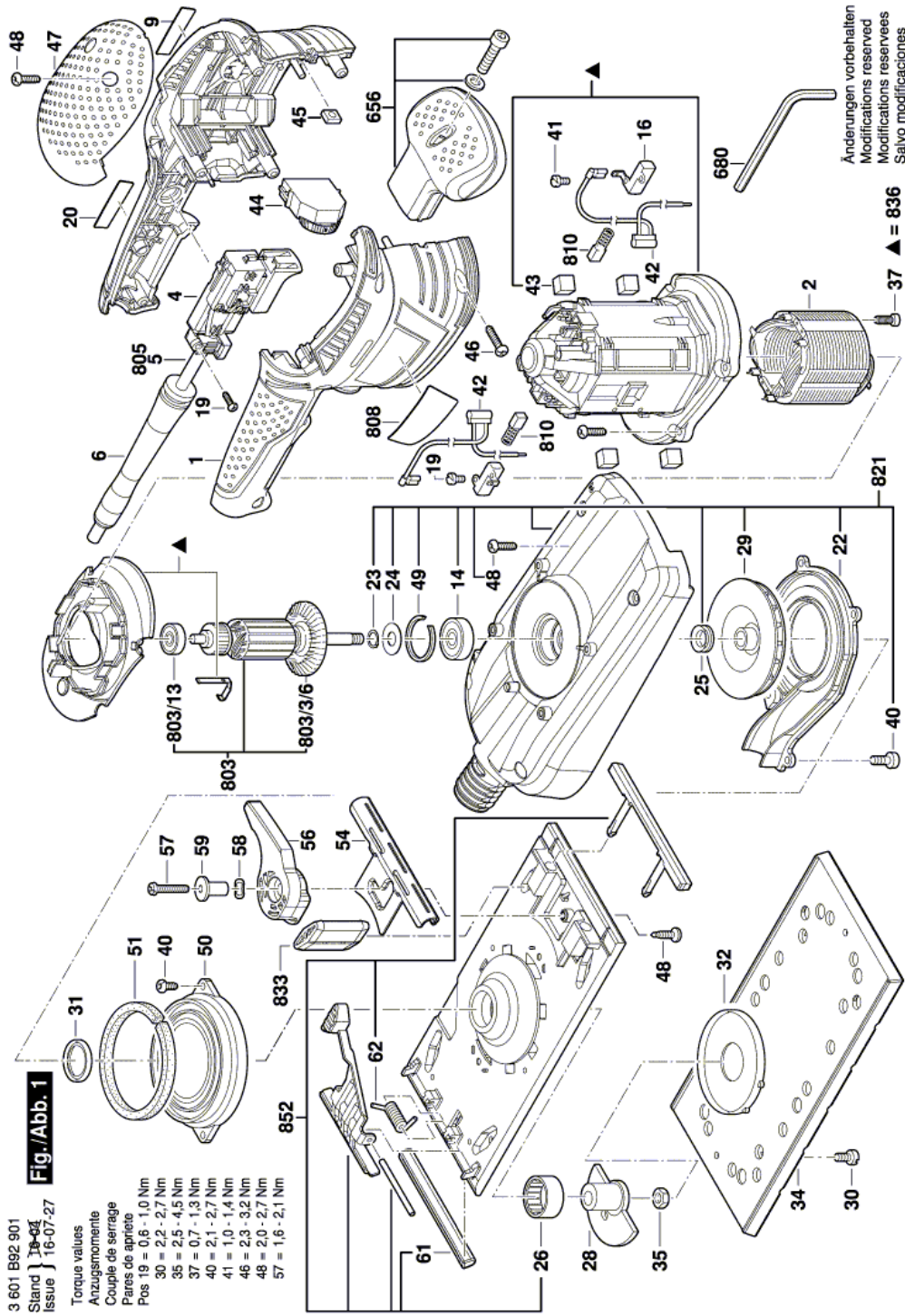
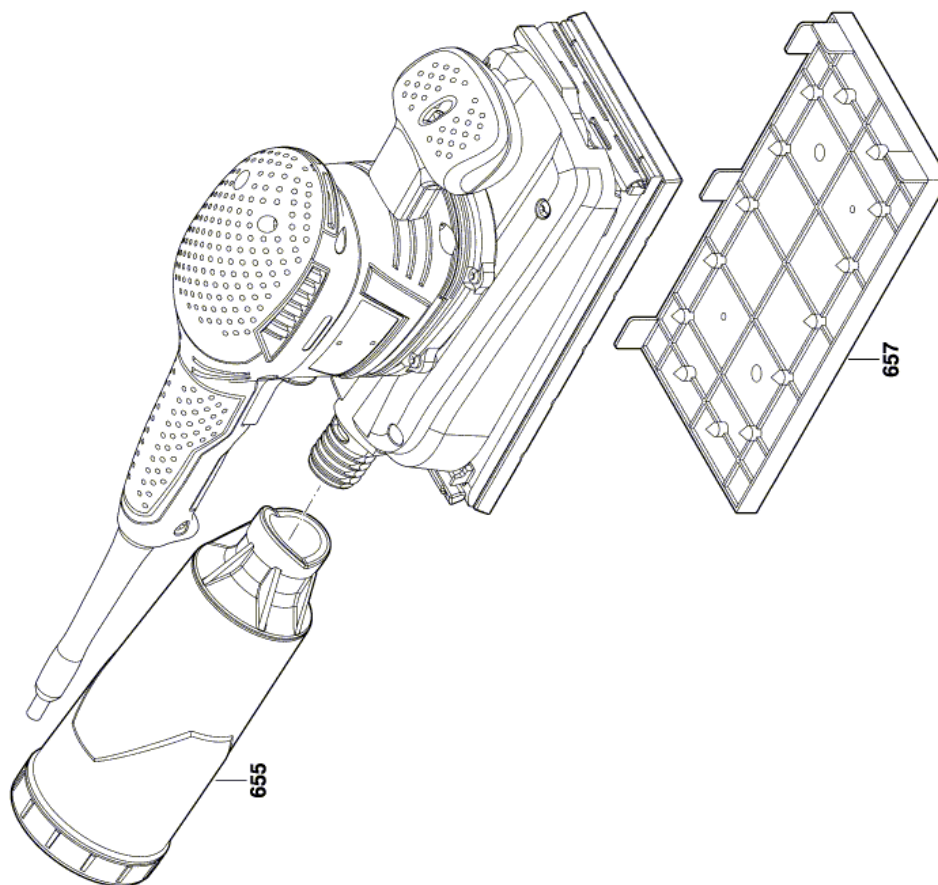


Иллюстрация – Тип Е



3 601 B92 901

Stand }
issue }

16-04-06 **Fig./Abb. 2**

Änderungen vorbehalten
Modifications reserved
Modificacions reserves
Salvo modificaciones