

УГЛОВАЯ ШЛИФМАШИНА - 3 601 C94 122 - GWS 750 S

www.powertools-aftersaleservice.com

**BOSCH**

Предмет	Каталожный номер детали	Описание	Иллюстрация	Цена	Количество	Ценовая группа
1	1 619 P10 958	КОРПУС МОТОРА	1	209,81 R	1	17
2	1 619 P08 334	статор 220-240V	1	592,70 R	1	25
3	1 619 P08 234	Ротор 220-240V	1	952,87 R	1	29
4	1 607 200 31V	ВЫКЛЮЧАТЕЛЬ	1	417,86 R	1	22
5	1 604 460 312	СЕТЕВОЙ КАБЕЛЬ CN 2,65m 2 x 0,75mm H05 W-F	1	417,86 R	1	22
6	2 600 703 012	НАКОНЕЧНИК Ø6,5-Ø6,9x95 MM	1	101,41 R	1	13
7	1 601 302 017	Фиксатор кабеля	1	36,72 R	1	10
9	1 619 P11 134	. GWS 750-115 E	1	-,-	1	-
9	1 619 P14 899	Этикетка фирмы GWS 750 S	1	-,-	1	-
13	1 619 P08 829	Шарикоподшипники	1	265,75 R	1	19
14	1 619 P13 103	Шарикоподшипники	1	118,02 R	1	14
16	1 619 P01 811	Щёточный держатель	1	118,02 R	2	14
17	1 604 652 013	СПИРАЛЬНАЯ ПРУЖИНА	1	62,07 R	2	11
18	1 619 P11 487	Пружина сжатия	1	36,72 R	1	10
22	1 619 P10 967	Толкатель	1	36,72 R	1	10
23	1 619 P10 969	КНОПКА ВЫКЛЮЧАТЕЛЯ	1	36,72 R	1	10
25	1 619 P13 557	КРЫШКА КОРПУСА	1	209,81 R	1	17
26	1 600 502 023	ПРОМЕЖУТОЧНОЕ КОЛЬЦО	1	84,80 R	1	12
27	1 600 206 025	кольцо резиновое	1	84,80 R	1	12
29	1 619 P10 970	Кольцо воздуховод	1	36,72 R	1	10
30	1 619 P14 139	Сепаратор воздуха	1	62,07 R	1	11
32	1 619 P06 419	Шпиндель M 14, SW 17	1	476,43 R	1	23
35	1 619 P02 821	Регулировочное кольцо 0,1 MM	1	36,72 R	1	10
35	1 619 P02 822	Регулировочное кольцо 0,2 MM	1	62,07 R	1	11
36	1 619 P00 987	ОТКРЫТЫЙ ДИСК	1	36,72 R	1	10
37	1 600 100 033	ПРИКРЫВАЮЩАЯ ШАЙБА	1	101,41 R	1	13
38	1 619 P02 823	Зубчатое колесо ведомое	1	307,71 R	1	20
39	1 619 P02 825	Зубчатое колесо ведущее	1	169,59 R	1	16
45	2 915 011 007	ШЕСТИГРАННАЯ ГАЙКА DIN 934-M6-8-A	1	36,72 R	1	10
47	2 609 110 052	СПЕЦИАЛЬНЫЙ ВИНТ	1	36,72 R	1	10
48	1 619 P00 220	ВИНТ С ГОЛОВКОЙ TORX 3x10	1	36,72 R	2	10
49	1 619 P12 666	Винт	1	36,72 R	4	10

Предмет	Каталожный номер детали	Описание	Иллюстрация	Цена	Количество	Ценовая группа
50	1 619 P00 105	ВИНТ С ГОЛОВКОЙ TORX 4x20	1	62,07 R	1	11
55	1 619 P01 066	ВИНТ С ГОЛОВКОЙ TORX 4x25	1	36,72 R	4	10
60	1 607 233 5DY	Регулятор числа оборотов	1	1.419,68 R	1	32
80	1 619 P09 390	ПРИКРЫВАЮЩАЯ ШАЙБА	1	84,80 R	1	12
651	1 600 A00 XU7	ЗАЩИТНЫЙ КОЖУХ Ø125 ММ СЕРЕБРЯННЫЙ	2	476,43 R	1	23
650/1	2 602 025 067	ДОПОЛНИТЕЛЬНАЯ РУКОЯТКА М10, Ø32,5x105 ММ	2	148,61 R	1	15
650/2	1 603 345 043	КРУГЛАЯ ГАЙКА М14	2	355,80 R	1	21
650/3	1 619 P08 927	Ключ	2	169,59 R	1	16
650/5	2 605 703 014	КРЕПЕЖНЫЙ ФЛАНЕЦ Ø22,3xØ42 ММ	2	307,71 R	1	20
650/5/2	1 600 210 039	Кольцо уплотнительное 20,35x1,78 ММ	2	36,72 R	1	10
808	1 619 P14 900	Этикетка типа	1	-,-	1	-
810	1 619 P11 715	КОМПЛЕКТ УГОЛЬНЫХ ЩЕТОК	1	148,61 R	1	15
828	1 619 P07 452	ОПОРНЫЙ ФЛАНЕЦ	1	355,80 R	1	21
831	1 619 P12 186	КОРПУС РЕДУКТОРА	1	650,40 R	1	26
840	1 619 P12 188	КНОПКА	1	62,07 R	1	11
841	1 600 200 029	ПОДШИПНИК СКОЛЬЖЕНИЯ	1	118,02 R	1	14
858	2 910 641 081	ВИНТ С ЦИЛИНДРИЧЕСКОЙ ГОЛ DIN7985- М3,5x5-4.8-Н	1	36,72 R	2	10
894	1 615 430 020	Тюбик со смазкой 225 ML	2	952,87 R	1	29
895	1 605 430 003	Тюбик со смазкой 225 ML	2	1.800,83 R	1	34

Инструкции по смазке продукта: УГЛОВАЯ ШЛИФМАШИНА - 3 601 C94 122 - GWS 750 S

Позиция	Описание	Инструкции	Смазочный материал	Количество
831	Полость редуктора	Детали смазать пластичной смазкой, остаток заправить в полость редуктора.	1.605.430.003 Bosch	7,5-8,5 g
841	Игольчатый подшипник без внутреннего кольца	* Заполнить на 1/2.	1.605.430.003 Bosch	
841	Подшипник скольжения	* поставлен пропитанным, если несмазан опустить на 3 часа в масло.	1.605.430.003 Bosch	
14,28 ,(28=828)	Радиальный шарикоподшипник	* заполнить на 2/3	1 615 430 020 Bosch	
37	Уплотнительное кольцо вала	Смазать маслом.	Минеральное масло SAE 20 W (принятое в торговле)	
26	Промежуточное кольцо	Смазать маслом.	Минеральное масло SAE 20 W (принятое в торговле)	
27	Резиновое кольцо	Смазать маслом.	Минеральное масло SAE 20 W (принятое в торговле)	
	.	* если подшипник не смазан	Минеральное масло SAE 20 W (принятое в торговле)	

Информация о продукте УГЛОВАЯ ШЛИФМАШИНА - 3 601 C94 122 - GWS 750 S

Номер продукта	3 601 C94 122
Описание	251.828; УГЛОВАЯ ШЛИФМАШИНА
Текст DIN	
ID_Text_Ext	0
Торговое_название	GWS 750 S
Напряжение_1	220 V
ID_Country_Product	---

Иллюстрация – Тип Е

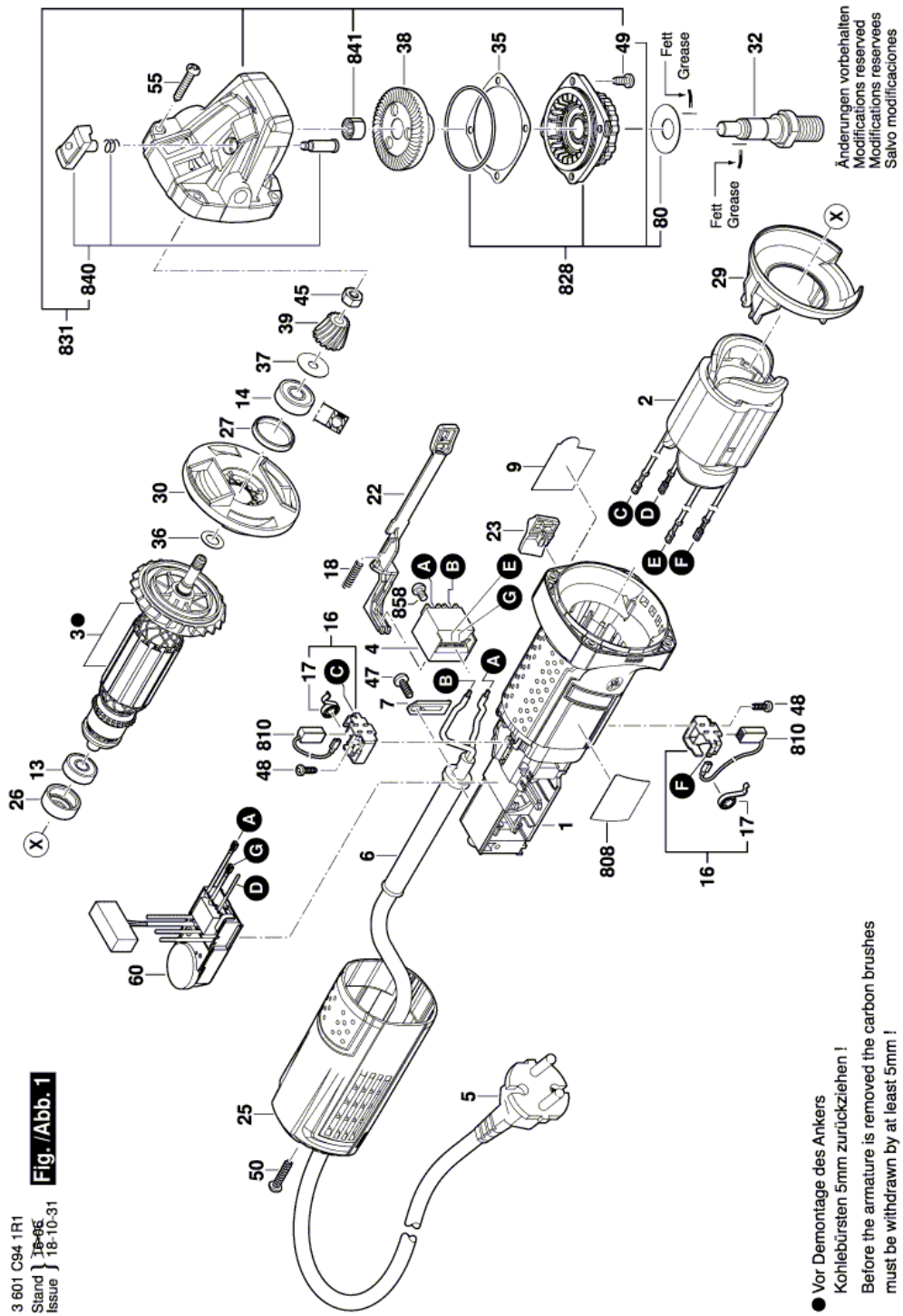
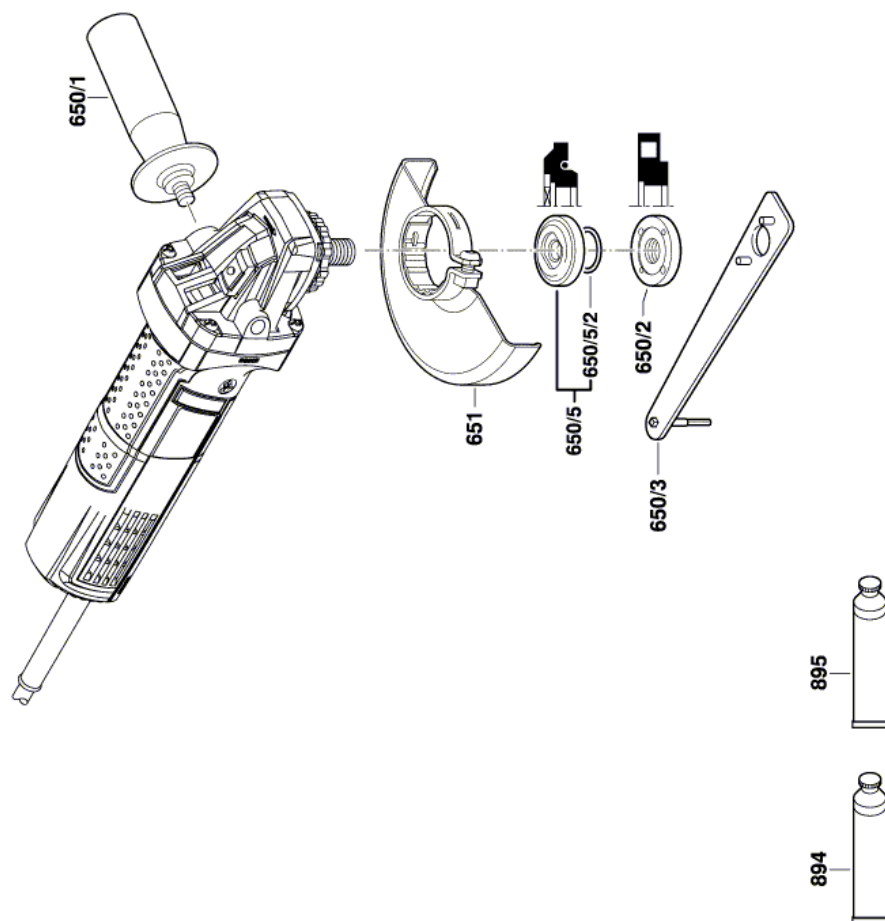


Иллюстрация – Тип Е

3 601 C94 1R1
Stand }
Issue } 16-06-13 **Fig./Abb. 2**



Änderungen vorbehalten
Modifications reserved
Modificacions reserves
Salvo modificaciones