

## ДРЕЛЬ-ШУРУПОВЕРТ - 3 601 D45 004 - GSR 6-25 TE

www.powertools-aftersaleservice.com



**BOSCH**

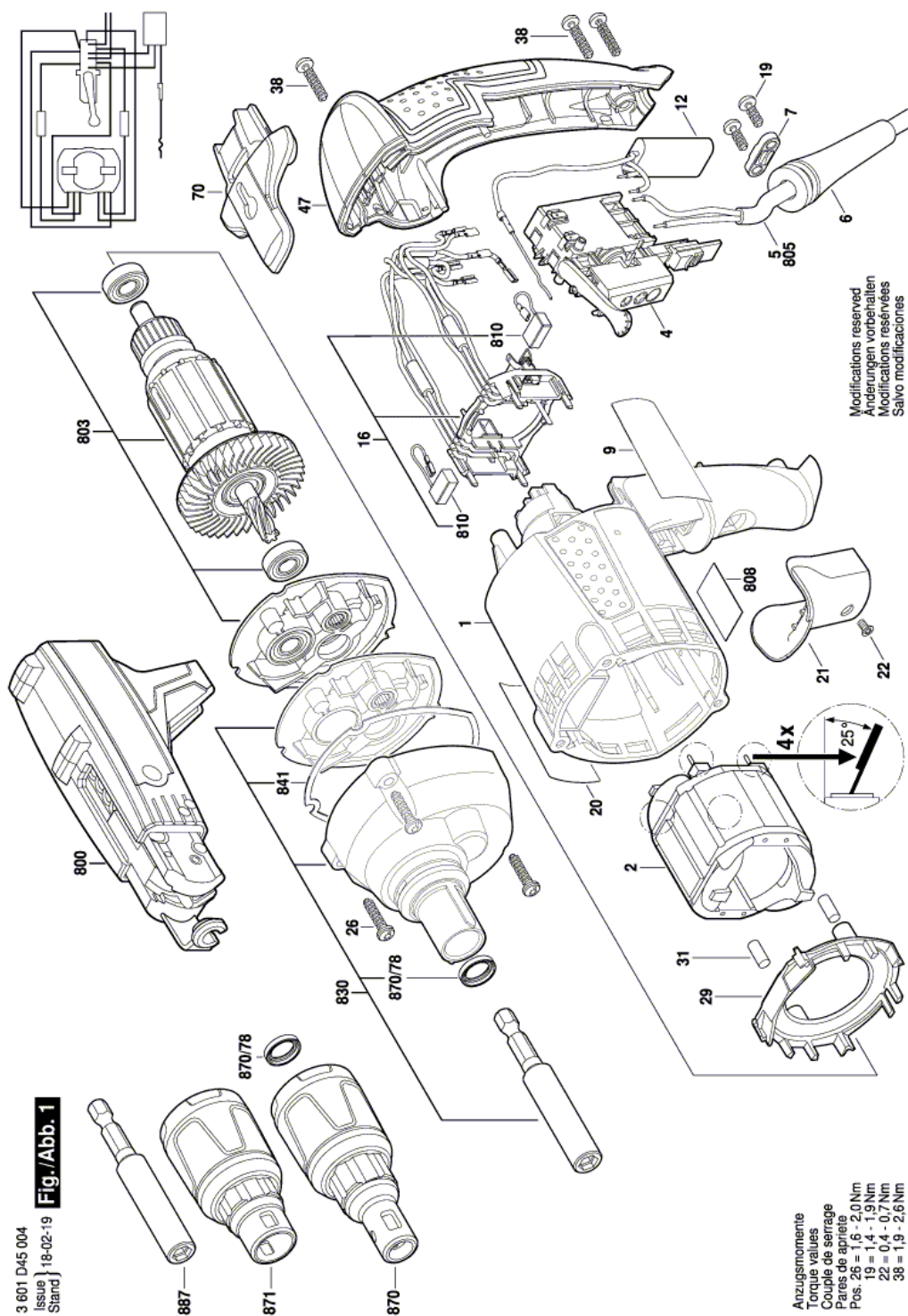
Предмет	Каталожный номер детали	Описание	Иллюстрация	Цена	Количество	Ценовая группа
1	2 605 108 083	КОРПУС МОТОРА ТЕМНО-СИНИЙ	1	1.419,68 R	1	32
2	2 604 220 456	статор 220-240V	1	847,09 R	1	28
4	2 607 200 638	ВЫКЛЮЧАТЕЛЬ	1	2.197,71 R	1	36
6	2 600 703 017	НАКОНЕЧНИК Ø6,4-Ø7,2x76 ММ	1	101,41 R	1	13
7	2 601 035 004	Фиксатор кабеля	1	84,80 R	1	12
9	1 601 11C 0VY	Этикетка фирмы	1	101,41 R	1	13
12	2 607 329 151	ПОМЕХОПОДАВЛЯЮЩИЙ ФИЛЬТР	1	355,80 R	1	21
16	2 605 807 124	Щеточная пластина	1	847,09 R	1	28
19	2 603 490 021	ВИНТ С ГОЛОВКОЙ TORX 4x12	1	36,72 R	2	10
20	2 601 111 965	Этикетка с указаниями	1	62,07 R	1	11
21	2 605 500 196	КРЫШКА ВЫКЛЮЧАТЕЛЯ КРАСНЫЙ	1	101,41 R	1	13
22	2 910 541 050	Винт потайной DIN 7991 M3x8-8.8	1	36,72 R	1	10
26	2 603 490 024	ВИНТ С ГОЛОВКОЙ TORX 4x25	1	62,07 R	3	11
29	2 601 328 092	Кольцо воздуховод	1	234,28 R	1	18
31	2 602 391 004	РЕЗИНОВЫЙ БУФЕР	1	84,80 R	2	12
38	2 603 490 023	ВИНТ С ГОЛОВКОЙ TORX 4x20	1	36,72 R	3	10
47	2 605 132 073	КРЫШКА КОРПУСА ТЕМНО-СИНИЙ	1	592,70 R	1	25
70	2 601 329 127	ПРУЖИННЫЙ ЗАЖИМ ДЛЯ ПОЯСА	1	169,59 R	1	16
800	2 607 020 396	МАГАЗИН	1	14.400,53 R	1	53
803	2 604 011 941	Ротор 230V	1	3.652,37 R	1	41
805	1 607 000 386	СЕТЕВОЙ КАБЕЛЬ EU 230V 4,15m 2 x 1,0mm H05 RN-F	1	952,87 R	1	29
808	1 601 11A 53H	Этикетка типа	1	209,81 R	1	17
810	2 604 321 943	КОМПЛЕКТ УГОЛЬНЫХ ЩЕТОК	1	417,86 R	1	22
830	2 606 200 953	РЕДУКТОРНЫЙ УЗЕЛ	1	5.400,75 R	1	45
841	2 601 015 097	УПЛОТНЕНИЕ	1	148,61 R	1	15
870	2 600 460 049	УПОР ГЛУБИНЫ	1	735,19 R	1	27
870/78	3 600 290 502	УПЛОТНИТЕЛЬНОЕ КОЛЬЦО	1	148,61 R	1	15
871	2 600 460 050	УПОР ГЛУБИНЫ	1	735,19 R	1	27
887	3 603 008 500	ПАТРОН 1/4"	1	650,40 R	1	26

Для данного продукта инструкции по смазке не имеется

Информация о продукте ДРЕЛЬ-ШУРУПОВЕРТ - 3 601 D45 004 - GSR 6-25 TE

Номер продукта	3 601 D45 004
Описание	251.348; ДРЕЛЬ-ШУРУПОВЕРТ
Текст DIN	
ID_Text_Ext	0
Торговое_название	GSR 6-25 TE
Напряжение_1	230 V
ID_Country_Product	EU

Иллюстрация – Тип Е



3 601 D45 004  
Issue 18-02-19  
Stand **Fig./Abb. 1**

Anzugsmomente  
Torque values  
Couple de serrage  
Pares de apriete  
Pos. 26 = 1,6 - 2,0 Nm  
19 = 1,4 - 1,9 Nm  
22 = 0,4 - 0,7 Nm  
38 = 1,9 - 2,6 Nm