

## ВЫСЕЧНЫЕ НОЖНИЦЫ - 3 601 E29 500 - GNA 18V-16

www.powertools-aftersaleservice.com



**BOSCH**

Предмет	Каталожный номер детали	Описание	Иллюстрация	Цена	Количество	Ценовая группа
1	1 605 108 282	Корпус СИНИЙ	1	1.102,35 R	1	30
9	3 601 110 617	Этикетка фирмы	1	101,41 R	1	13
18	1 602 025 071	КНОПКА ВЫКЛЮЧАТЕЛЯ	1	36,72 R	1	10
20	1 602 319 023	Толкатель	1	307,71 R	1	20
39	3 607 000 116	СТРОИТЕЛЬНЫЙ КОМПЛЕКТ	1	20.966,57 R	1	56
39/21	3 606 455 044	МАТРИЦЕДЕРЖАТЕЛЬ	1	9.186,86 R	1	49
39/22	3 608 639 036	МАТРИЦА	1	1.650,47 R	1	33
39/40	3 605 106 109	КОРПУС	1	1.986,16 R	1	35
39/41	3 603 301 020	КРУГЛАЯ ГАЙКА	1	592,70 R	1	25
39/42	1 900 210 105	Кольцо уплотнительное 8x2,5 мм	1	62,07 R	1	11
39/44	3 608 639 037	ПУАНСОН ДЛЯ ГВОЗДЕЙ	1	952,87 R	1	29
39/46	3 603 100 045	ТОЛКАТЕЛЬ	1	847,09 R	1	28
39/47	3 602 311 052	ПОДКЛАДКА	1	118,02 R	1	14
39/52	3 603 480 005	БАРАШКОВЫЙ ВИНТ	1	592,70 R	1	25
39/62	3 600 112 004	ПОЛОЕ КОЛЕСО	1	209,81 R	1	17
39/63	3 600 112 005	КОЛЕСО	1	148,61 R	3	15
39/122	3 600 210 012	Кольцо уплотнительное 20,0x1,0 мм	1	84,80 R	1	12
39/134	2 600 910 006	ИГОЛЬЧАТЫЙ ПОДШИПНИК Ø7 мм	1	148,61 R	1	15
39/135	3 600 905 158	ОПОРНЫЙ РОЛИК	1	1.102,35 R	1	30
39/136	3 600 102 050	УСТАНОВОЧНАЯ ШАЙБА	1	62,07 R	1	11
39/138	3 600 102 049	УСТАНОВОЧНАЯ ШАЙБА	1	101,41 R	2	13
46	1 609 280 477	Пружина сжатия	1	62,07 R	1	11
51	1 607 233 340	ЭЛЕКТРОННЫЙ МОДУЛЬ	1	2.727,47 R	1	38
51/200	1 609 280 478	КОНТАКТНАЯ КОЛОДКА	1	650,40 R	1	26
52	2 607 202 071	ВЫКЛЮЧАТЕЛЬ	1	735,19 R	1	27
91	1 603 435 071	Винт	1	36,72 R	4	10
97	3 605 700 214	ПРОМЕЖУТОЧНЫЙ ФЛАНЕЦ	1	209,81 R	1	17
98	3 600 200 041	ФЕТРОВОЕ КОЛЬЦО	1	84,80 R	2	12
125	3 600 109 023	Фланцевое уплотнение	1	234,28 R	2	18
149	2 603 490 024	ВИНТ С ГОЛОВКОЙ TORX 4x25	1	62,07 R	4	11
153	3 600 100 102	Уплотнительное кольцо	1	101,41 R	1	13
154	1 619 P09 645	ВИНТ С ГОЛОВКОЙ TORX	1	36,72 R	3	10

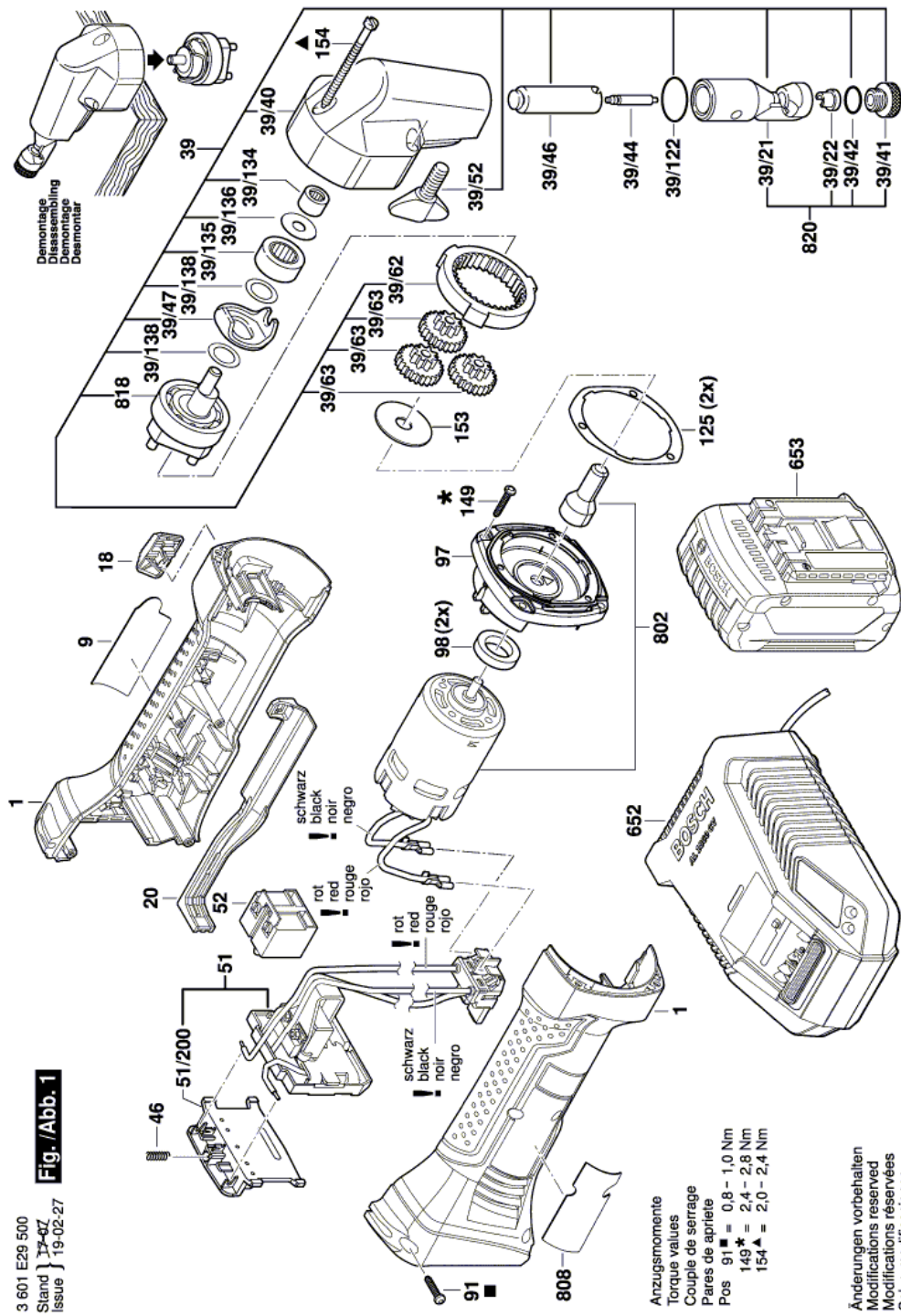
Предмет	Каталожный номер детали	Описание	Иллюстрация	Цена	Количество	Ценовая группа
652	2 607 225 921	ЗАРЯДНОЕ УСТРОЙСТВО EU GAL 1880 CV 230/14,4-18V	1	5.400,75 R	1	45
653	2 607 337 069	БЛОК АККУМУЛЯТОРОВ BBS MR, 18V, 5,0 Ah 48 S	1	10.483,29 R	1	50
802	3 607 031 880	МОТОР ПОСТОЯННОГО ТОКА	1	8.022,44 R	1	48
808	3 601 119 924	Этикетка типа	1	209,81 R	1	17
818	1 600 A00 3A0	ВОДИЛО	1	8.022,44 R	1	48
820	3 607 030 493	ДЕРЖАВКА МАТРИЦЫ	1	12.918,78 R	1	52

Для данного продукта инструкций по смазке не имеется

Информация о продукте ВЫСЕЧНЫЕ НОЖНИЦЫ - 3 601 E29 500 - GNA 18V-16

Номер продукта	3 601 E29 500
Описание	251.550; ВЫСЕЧНЫЕ НОЖНИЦЫ
Текст DIN	
ID_Text_Ext	0
Торговое_название	GNA 18V-16
Напряжение_1	18 V
ID_Country_Product	EU

Иллюстрация – Тип E



3 601 E29 500  
Stand } 17-07  
Issue } 19-02-27  
**Fig./Abb. 1**