

АККУМУЛЯТОРНАЯ ЦИРКУЛЯРКА - 3 601 FA2 200 - GKS 18...

www.powertools-aftersaleservice.com



BOSCH

Предмет	Каталожный номер детали	Описание	Иллюстрация	Цена	Количество	Ценовая группа
1	1 619 P11 863	КОРПУС МОТОРА	1	417,86 R	1	22
2	2 610 942 109	КОРПУС ПОЛЮСА 14;4-24V	1	1.102,35 R	1	30
4	1 619 P11 912	ЭЛЕКТРОННЫЙ МОДУЛЬ	1	3.997,67 R	1	42
16	2 610 934 990	Щёточный держатель	1	118,02 R	2	14
21	2 610 907 388	СПИРАЛЬНАЯ ПРУЖИНА	1	148,61 R	2	15
22	1 619 P11 879	Рукоятка основная	1	952,87 R	1	29
24	1 619 P11 877	ЗВУКОИЗОЛИРУЮЩАЯ СТЕНА	1	101,41 R	1	13
26	1 619 P11 913	КОНЦЕВОЙ КОЛПАЧОК	1	209,81 R	1	17
27	1 619 P01 127	кольцо резиновое	1	36,72 R	1	10
33	1 619 P11 883	КРЕПЛЕНИЕ ДЛЯ КЛЮЧА	1	101,41 R	1	13
34	1 619 P06 225	НАКОНЕЧНИК	1	36,72 R	1	10
38	1 619 P11 886	НАПРАВЛЯЮЩАЯ СКОБА	1	169,59 R	1	16
39	1 619 P01 642	Пружина сжатия	1	36,72 R	1	10
50	1 619 P11 885	ВНУТРЕННЯЯ ШАЙБА	1	234,28 R	1	18
51	1 619 P11 884	ПРЕДОХРАНИТЕЛЬНАЯ ШАЙБА	1	209,81 R	1	17
52	1 619 P06 232	болт	1	84,80 R	1	12
54	1 619 P06 238	ПРЕДОХРАНИТЕЛЬНАЯ ШАЙБА	1	36,72 R	1	10
57	F 000 640 007	Кольцо уплотнительное	1	36,72 R	1	10
58	1 619 P11 900	Нижняя Часть Корпуса	1	847,09 R	1	28
60	1 619 P10 133	ПРУЖИНА РАСТЯЖЕНИЯ	1	84,80 R	1	12
61	1 619 P06 236	БУФЕР ЧЕРНЫЙ	1	84,80 R	1	12
62	2 610 935 251	Пружина сжатия	1	62,07 R	1	11
67	1 619 P10 608	СТЯЖНОЙ ШТИФТ	1	62,07 R	1	11
72	2 604 690 055	Пружина сжатия	1	36,72 R	1	10
75	1 619 P00 220	ВИНТ С ГОЛОВКОЙ TORX 3x10	1	36,72 R	4	10
76	1 619 P06 244	БАРАШКОВАЯ ГАЙКА	1	62,07 R	1	11
77	2 916 011 014	Уплотнительная шайба DIN 125-A 6,4-ST	1	36,72 R	1	10
78	1 619 P06 211	ВИНТ С НИЗКОЙ ПОЛУКРУГЛОЙ	1	36,72 R	1	10
79	1 619 P11 917	КНОПКА ВЫКЛЮЧАТЕЛЯ	1	118,02 R	1	14
80	2 610 924 368	РЫЧАГ	1	84,80 R	1	12
81	1 619 P01 449	РЕЗИНОВЫЙ БУФЕР	1	62,07 R	2	11
82	1 619 P07 620	УСТАНОВОЧНАЯ ШТАНГА	1	84,80 R	1	12
83	1 619 X01 792	ПРУЖИНА ЧЕРНЫЙ	1	36,72 R	1	10

Предмет	Каталожный номер детали	Описание	Иллюстрация	Цена	Количество	Ценовая группа
	84 2 610 918 145	ЗАКРЫВАЮЩАЯ КРЫШКА		1 36,72 R	1	10
	85 1 619 P01 618	БАРАШКОВЫЙ ВИНТ ЧЕРНЫЙ		1 36,72 R	1	10
	87 2 603 490 022	болт 4x16		1 36,72 R	10	10
	94 1 619 P06 246	болт		1 84,80 R	1	12
	95 2 610 925 864	болт		1 36,72 R	3	10
	96 2 610 924 687	Винт потайной		1 36,72 R	2	10
	651 2 607 337 069	БЛОК АККУМУЛЯТОРОВ BBS MR, 18V, 5,0 Ah 48 S		2 10.483,29 R	1	50
	651/1/22 2 601 115 537	ПРИКЛЕИВАЕМАЯ ТАБЛИЧКА		2 101,41 R	1	13
	653 2 607 225 921	ЗАРЯДНОЕ УСТРОЙСТВО EU GAL 1880 CV 230/14,4-18V		2 5.400,75 R	1	45
	653 2 607 225 923	ЗАРЯДНОЕ УСТРОЙСТВО GB GAL 1880 CV 230/14,4-18V		2 6.910,47 R	1	47
	653 2 607 225 939	. BR GAL 1880 CV 127/14,4-18V		2 6.910,47 R	1	47
	654 1 907 950 006	Шестигранный ключ DIN 911-SW5 ЧЕРНЫЙ		1 169,59 R	1	16
	655 1 619 X01 612	МАЛКА		1 476,43 R	1	23
	803 1 619 P11 898	ЯКОРЬ В СБОРЕ		1 2.462,59 R	1	37
	808 1 619 P31 505	Этикетка типа		1 101,41 R	1	13
	810 2 610 943 623	КОМПЛЕКТ УГОЛЬНЫХ ЩЕТОК		1 535,00 R	1	24
	823 1 619 P11 904	Верхняя Часть Корпуса		1 2.197,71 R	1	36
	853 1 619 P11 906	ОПОРНЫЙ ФЛАНЕЦ		1 1.227,36 R	1	31
	869 1 619 P11 916	ПЛИТА ОСНОВАНИЯ		1 2.197,71 R	1	36

Для данного продукта инструкции по смазке не имеется

Информация о продукте АККУМУЛЯТОРНАЯ ЦИРКУЛЯРНА - 3 601 FA2 200 - GKS 18V-57

Номер продукта	3 601 FA2 200
Описание	251.143; АККУМУЛЯТОРНАЯ ЦИРКУЛЯРНА
Текст DIN	
ID_Text_Ext	0
Торговое_название	GKS 18V-57
Напряжение_1	18 V
ID_Country_Product	EU

Иллюстрация – Тип Е

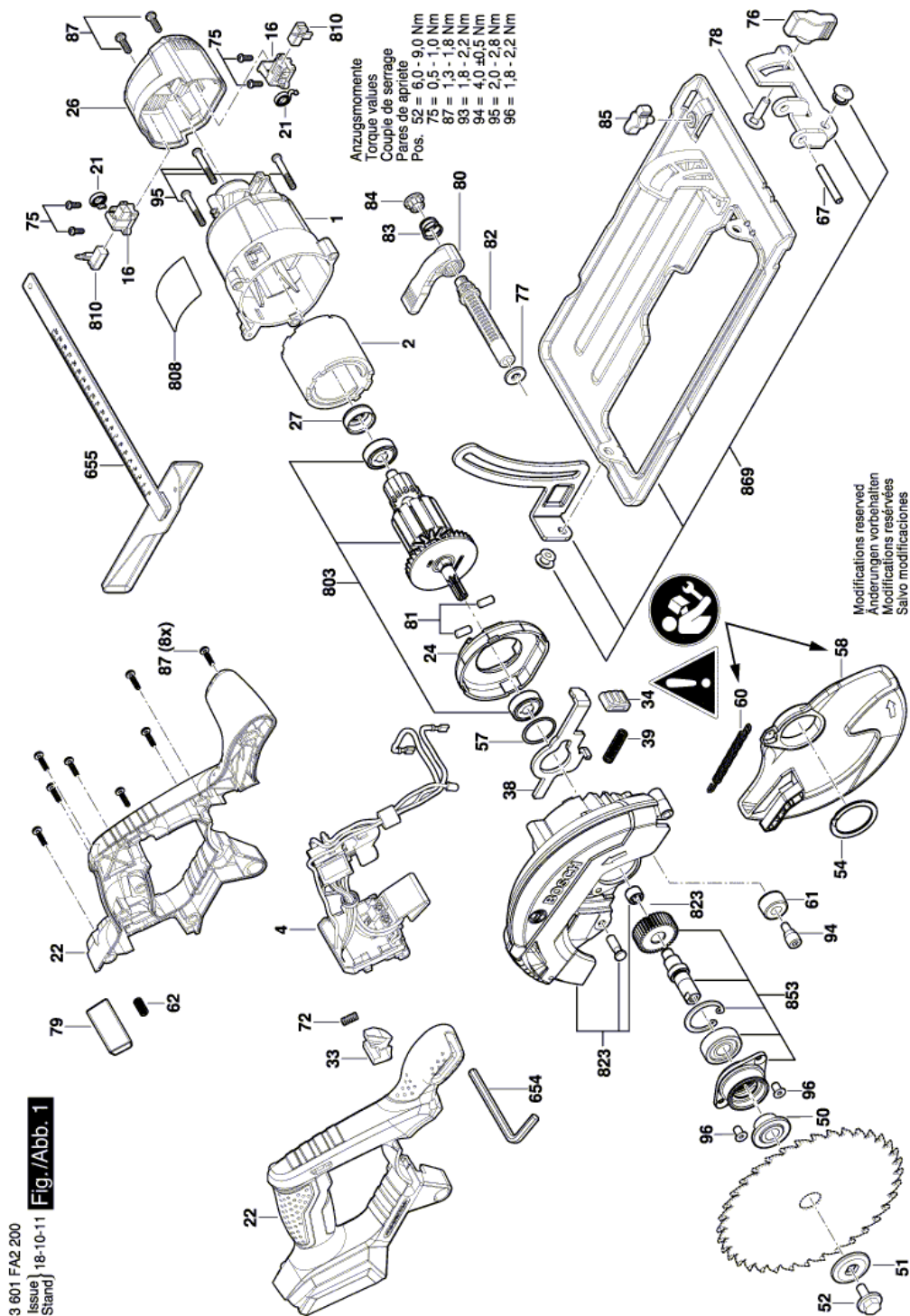
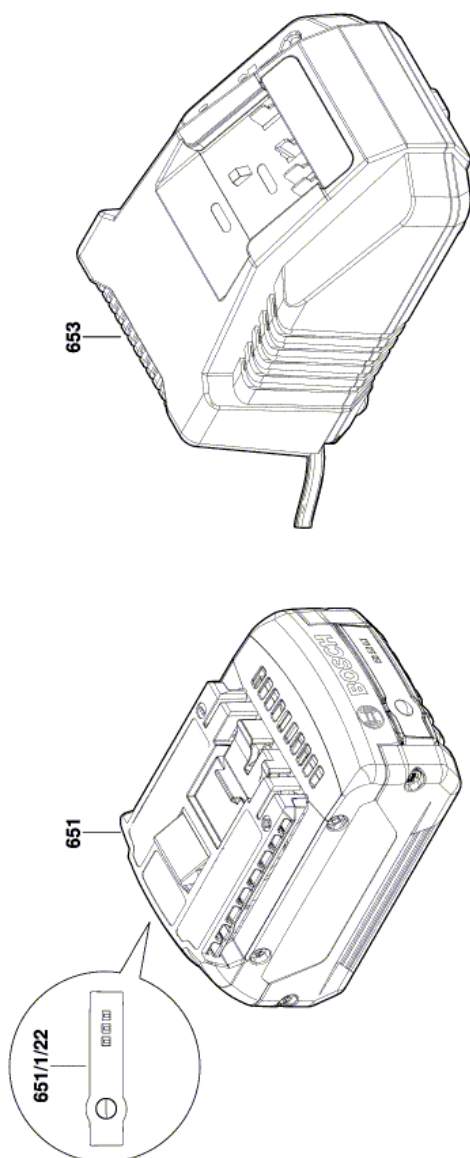


Иллюстрация – Тип Е

3 601 FA2 200
Issue) 16-10-18
Stand) **Fig./Abb. 2**



Modifications reserved
Änderungen vorbehalten
Modifications réservées
Salvo modificaciones