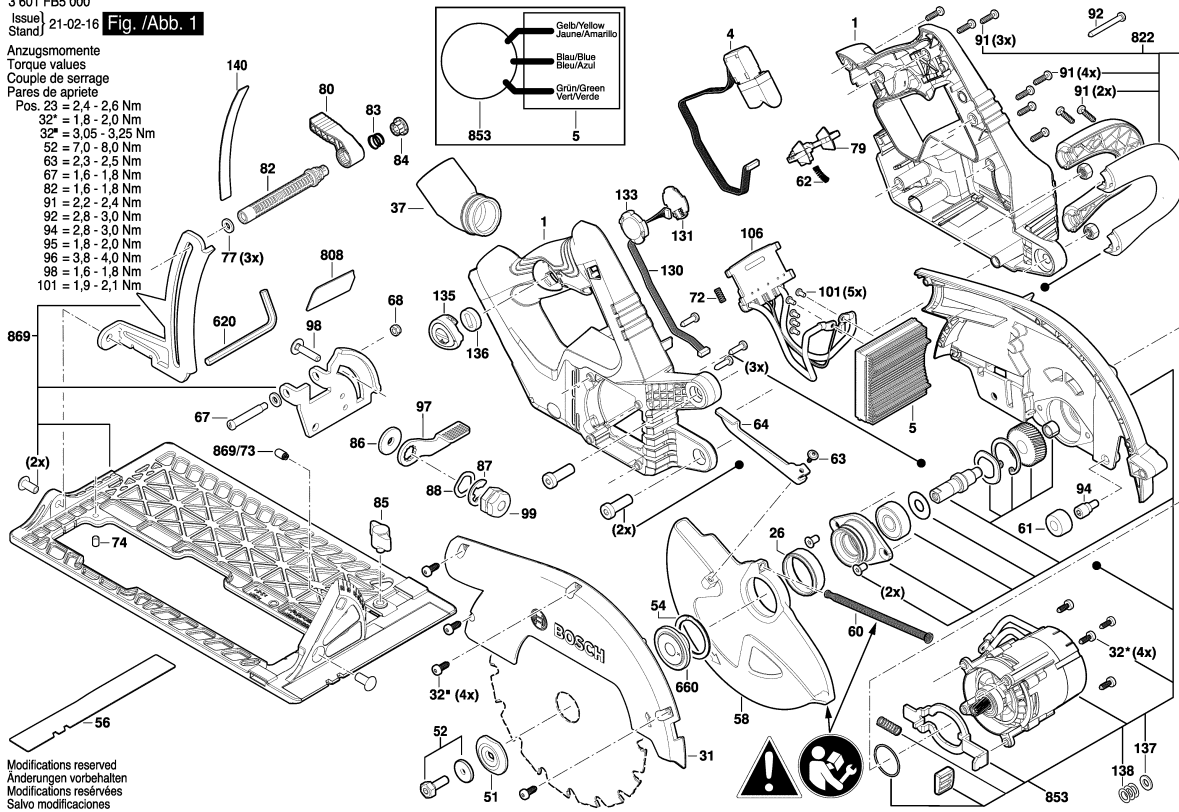


3 601 FB5 000

Issue) 21-02-16 Fig. /Abb. 1

Anzugsmomente
Torque values
Couple de serrage
Pares de apriete

Pos. 23 = 2,4 - 2,6 Nm
32* = 1,8 - 2,0 Nm
32* = 3,05 - 3,25 Nm
52 = 7,0 - 8,0 Nm
63 = 2,3 - 2,5 Nm
67 = 1,6 - 1,8 Nm
82 = 1,6 - 1,8 Nm
91 = 2,2 - 2,4 Nm
92 = 2,6 - 3,0 Nm
94 = 2,8 - 3,0 Nm
95 = 1,8 - 2,0 Nm
96 = 3,8 - 4,0 Nm
98 = 1,6 - 1,8 Nm
101 = 1,9 - 2,1 Nm



Modifications reserved
Änderungen vorbehalten
Modifications réservées
Salvo modificaciones

Пожалуйста учитывайте: ремонт, изменения и испытания электронного элемента выполнять квалифицировано.
Соблюдать предписания по безопасности IEC, EN, VDE, AFNOR и другие, действующие в отдельных странах предписания.
Оставляем за собой право на технические изменения и изменения цен. Изделия и цены / группы цен постоянно.

Состояние: 02.06.2020

Поз	шт	Код заказа	Обозначение	Указания /	ЦГ	
1	1	1 605 806 5TS	КОРПУС	.	36	S
4	1	1 604 400 01N	ЭЛЕКТРОКАБЕЛЬ	.	00	S
5	1	1 607 233 5G6	ЭЛЕКТРОННЫЙ	.	43	S
26	1	1 619 P06 237	ФЛАНЦЕВАЯ	.	10	S
31	1	1 600 A01 286	ЗАЩИТНАЯ	.	26	S
32	8	2 610 386 516	ВИНТ С ГОЛОВКОЙ	M4x12 .	11	S
37	1	2 605 730 067	ОТСАСЫВАЮЩИЙ	.	15	S
51	1	1 600 A01	ПРЕДОХРАНИТЕЛЬ	.	18	S
52	1	1 619 P06 232	болт	.	12	S
54	1	1 619 P06 238	ПРЕДОХРАНИТЕЛЬ	.	10	S
56	1	1 601 11C 2SV	ШКАЛА	.	13	S
58	1	1 600 A01 52P	Нижняя Часть	.	30	S
60	1	1 600 A00 XC9	ПРУЖИНА	.	11	S
61	1	1 619 P06 236	БУФЕР	ЧЕРНЫЙ	12	S
62	1	1 604 612 02N	Пружина сжатия	.	10	S
63	1	1 600 A00 RD6	СПЕЦИАЛЬНЫЙ	.	10	S
64	1	1 600 A01 92G	РЫЧАГ	.	13	S
67	1	1 619 P11 929	болт	.	12	S
68	1	2 609 003 491	ШЕСТИГРАННАЯ	.	10	S
72	1	1 609 280 477	Пружина сжатия	.	11	S
74	1	1 600 A01 YS8	ШПИЛЬКА	.	00	S
77	3	2 610 060 362	ШАЙБА	.	11	S
79	1	1 600 A01 4VC	ПРЕДОХРАНИТЕЛЬ	.	11	S
80	1	1 619 P06 245	РЫЧАГ	.	11	S
82	1	1 600 A01 9NT	ШТАНГА	.	14	S
83	1	1 619 X01 792	ПРУЖИНА	ЧЕРНЫЙ	10	S
84	1	2 610 918 145	ЗАКРЫВАЮЩАЯ	.	10	S
85	2	1 603 480 018	БАРАШКОВЫЙ	M6 .	12	S
86	1	2 609 007 156	ШАЙБА	.	10	S
87	1	2 916 080 014	ПРЕДОХРАНИТЕЛЬ	DIN 6799-12-FST .	10	S
88	1	1 600 A01 DD4	ТУГОЕ КОЛЬЦО	.	10	S
91	9	2 603 490 022	болт	4x16 .	10	S
92	1	2 914 491 413	болт	.	10	S
94	1	1 619 P06 246	болт	.	12	S
97	1	1 600 A01 B11	СТОПОРНЫЙ	.	12	S
98	1	1 600 A01 40K	болт	.	10	S
99	1	1 600 A01 9B3	ШЕСТИГРАННАЯ	.	11	S
101	5	1 603 430 03T	болт	.	10	S
106	1	1 600 A01 4R6	КОНТАКТНАЯ	.	23	S
130	1	1 604 400 01A	ЭЛЕКТРОКАБЕЛЬ	.	15	S

Поз	шт	Код заказа	Обозначение	Указания /	ЦГ	
131	1	1 600 A01 6CZ	ЭЛЕКТРОННЫЙ	.	22	S
133	1	1 600 A01 6ML	Прикрывающая	.	10	S
135	1	1 605 500 2F9	КРЫШКА	.	11	S
136	1	1 600 A00 M52	ГУБЧАТАЯ РЕЗИНА	.	00	S
137	1	1 600 A01 S1S	ДИСК	1,4 мм .	00	S
137	1	2 916 190 013	УСТАНОВОЧНАЯ	1,0 мм .	10	S
138	3	1 600 100 632	Регулировочное	0,2 мм ТОЛСТЫЙ	10	S
140	1	1 601 11C 2S4	ПРИКЛЕИВАЕМАЯ	.	00	S
620	1	2 610 364 015	КЛЮЧ ДЛЯ ВИНТОВ	5 мм .	15	S
660	1	1 619 P06 341	ШАЙБА	.	18	S
808	1	1 601 11A 6P7	Этикетка типа	.	13	S
822	1	1 607 000 DL5	ДОПОЛНИТЕЛЬНА	.	30	S
853	1	1 607 000 DM4	Drive Unit	.	00	S
869	1	1 607 000 DM5	ПЛИТА	.	00	S
869/73	1	1 600 A01 BV3	Фиксатор	.	00	S