

# ШЛИФОВАЛЬНАЯ МАШИНА ПО БЕ - 3 601 G76 000 - GBR 15...

www.powertools-aftersaleservice.com



**BOSCH**

Предмет	Каталожный номер детали	Описание	Иллюстрация	Цена	Количество	Ценовая группа
1	1 605 108 283	КОРПУС МОТОРА	1	735,19 R	1	27
2	1 604 220 478	статор 230V	1	1.800,83 R	1	34
4	1 607 200 256	ВЫКЛЮЧАТЕЛЬ	1	355,80 R	1	21
5	3 604 460 185	СЕТЕВОЙ КАБЕЛЬ EU 4,15m 2x1,0mm H07RN-F	1	1.227,36 R	1	31
6	1 600 703 044	НАКОНЕЧНИК	1	84,80 R	1	12
7	1 601 302 017	Фиксатор кабеля	1	36,72 R	1	10
9	3 601 110 605	Этикетка фирмы	1	101,41 R	1	13
13	1 610 905 025	Шарикоподшипники 7x19x6	1	265,75 R	1	19
14	1 600 905 032	Шарикоподшипники 8x22x7	1	234,28 R	1	18
17	1 604 652 021	СПИРАЛЬНАЯ ПРУЖИНА	1	36,72 R	2	10
18	1 602 026 091	РУКОЯТКА ВЫКЛЮЧАТЕЛЯ	1	36,72 R	1	10
19	1 604 611 031	Пружина сжатия	1	101,41 R	1	13
20	1 602 319 026	Толкатель	1	62,07 R	1	11
24	1 605 500 274	КРЫШКА	1	118,02 R	1	14
25	1 605 500 276	КРЫШКА КОРПУСА	1	355,80 R	1	21
27	1 600 206 025	кольцо резиновое	1	84,80 R	1	12
29	1 600 591 047	Кольцо воздуховод	1	84,80 R	1	12
30	1 600 591 048	Сепаратор воздуха	1	101,41 R	1	13
31	1 605 500 277	ЩЕТОЧНАЯ КРЫШКА	1	84,80 R	2	12
33	3 600 210 124	Кольцо уплотнительное 46,0x1,1 ММ КРАСНЫЙ	1	101,41 R	1	13
35	1 600 136 013	Регулировочное кольцо 0,1 ММ ТОЛСТЫЙ	1	101,41 R	1	13
35	1 600 136 014	Регулировочное кольцо 0,2 ММ ТОЛСТЫЙ	1	101,41 R	1	13
35	1 600 136 015	Регулировочное кольцо 0,3 ММ ТОЛСТЫЙ	1	101,41 R	1	13
35	1 600 136 020	Регулировочное кольцо 0,15 ММ ТОЛСТЫЙ	1	101,41 R	1	13
37	1 600 290 016	Кольцо уплотнительное	1	84,80 R	1	12
40	1 600 119 011	ПРЕДОХРАНИТЕЛЬНАЯ СКОБА	1	84,80 R	1	12
41	1 600 910 018	ИГОЛЬЧАТЫЙ ПОДШИПНИК Ø8xØ12x8 ММ	1	209,81 R	1	17
45	1 603 300 016	ШЕСТИГРАННАЯ ГАЙКА M7, SW10	1	62,07 R	1	11
48	1 613 435 034	ВИНТ СО СФЕРИЧЕСКОЙ ГОЛОВ 3x10 ST	1	36,72 R	2	10
49	3 603 435 047	ВИНТ С ГОЛОВКОЙ TORX	1	62,07 R	4	11
50	2 603 490 023	ВИНТ С ГОЛОВКОЙ TORX 4x20	1	36,72 R	1	10

Предмет	Каталожный номер детали	Описание	Иллюстрация	Цена	Количество	Ценовая группа
	53 1 603 435 078	ВИНТ С ГОЛОВКОЙ TORX	1	36,72 R	4	10
	55 2 603 490 021	ВИНТ С ГОЛОВКОЙ TORX 4x12	1	36,72 R	3	10
	80 3 600 150 021	УПЛОТНИТЕЛЬНАЯ ШАЙБА	1	169,59 R	1	16
	104 1 600 210 044	Кольцо уплотнительное 4,5x1,0 ММ СИНИЙ	1	36,72 R	1	10
	202 2 605 703 014	КРЕПЕЖНЫЙ ФЛАНЕЦ Ø22,3xØ42 ММ	2	307,71 R	1	20
	202/2 1 600 210 055	Кольцо уплотнительное 20,35x1,78 ММ	2	36,72 R	1	10
	203 1 603 345 043	КРУГЛАЯ ГАЙКА M14	2	355,80 R	1	21
	205 3 601 119 236	Этикетка с указаниями	2	148,61 R	1	15
	206 3 602 025 029	Рукоятка основная	2	2.197,71 R	1	36
	207 1 619 P07 611	ВИНТ С ШЕСТИГРАННОЙ ГОЛОВ	2	148,61 R	2	15
	208 2 916 011 017	Уплотнительная шайба DIN 125-A10,5-ST	2	62,07 R	2	11
	210 3 605 510 062	ОТСАСЫВАЮЩИЙ КОЛПАК	2	3.044,80 R	1	39
	650 3 607 950 016	Ключ	2	650,40 R	1	26
	803 3 607 031 750	Ротор с вентилятором 230V	1	8.022,44 R	1	48
	808 1 601 11A 3NH	Этикетка типа	1	101,41 R	1	13
	810 1 607 000 V37	КОМПЛЕКТ УГОЛЬНЫХ ЩЕТОК	1	417,86 R	1	22
	813 3 607 031 751	Шарикоподшипники	1	1.102,35 R	1	30
	816 1 607 000 V43	Щёточный держатель	1	148,61 R	2	15
	818 1 607 000 V42	Винт	1	36,72 R	1	10
	821 3 607 031 752	КОРПУС РЕДУКТОРА	1	4.727,62 R	1	44
	828 3 607 031 753	ОПОРНЫЙ ФЛАНЕЦ	1	2.462,59 R	1	37
	829 3 607 031 874	ЩЕТКА	2	2.197,71 R	1	36
	832 1 603 123 07B	Шпиндель	1	3.309,68 R	1	40
	835 1 606 610 132	ВЕНТИЛЯТОР	1	84,80 R	1	12
	838 1 607 000 D4Z	РЕДУКТОРНЫЙ УЗЕЛ	1	952,87 R	1	29
	840 1 607 000 V41	Кнопка стопора	1	169,59 R	1	16
	851 1 607 233 5JJ	Регулятор числа оборотов	1	2.462,59 R	1	37
	866 3 607 031 755	ДУГОВАЯ РУКОЯТКА	2	3.997,67 R	1	42
	896 1 603 340 027	Быстрозажимная гайка M14, SDS-CLIC	2	3.044,80 R	1	39
	897 3 608 600 013	АЛМАЗНЫЙ ЧАШЕЧНЫЙ КРУГ	2	8.022,44 R	1	48

Инструкции по смазке продукта: ШЛИФОВАЛЬНАЯ МАШИНА ПО БЕ - 3 601 G76 000 - GBR 15 CA

Позиция	Описание	Инструкции	Смазочный материал	Количество
840	Полость редуктора	Детали смазать пластичной смазкой, остаток заправить в машину.	1.605.430.003 Bosch	9-11 g
41	Игольчатый подшипник без внутреннего кольца	* Заполнить на 1/2.	1.605.430.003 Bosch	
13,14	Радиальный шарикоподшипник	* заполнить на 2/3	1 615 430 020 Bosch	
828	Опорный фланец	*Смазать шарикоподшипник пластичной смазкой с обеих сторон.	1 615 430 020 Bosch	
37	Уплотнительное кольцо вала	Смазать маслом.	Минеральное масло SAE 20 W (принятое в торговле)	
813,27	Резиновая втулка / резиновое кольцо	Смазать маслом.	Минеральное масло SAE 20 W (принятое в торговле)	
	.	* если подшипник не смазан	Минеральное масло SAE 20 W (принятое в торговле)	

Информация о продукте ШЛИФОВАЛЬНАЯ МАШИНА ПО БЕ - 3 601 G76 000 - GBR 15 CA

Номер продукта	3 601 G76 000
Описание	254.029; ШЛИФОВАЛЬНАЯ МАШИНА ПО БЕ
Текст DIN	
ID_Text_Ext	0
Торговое_название	GBR 15 CA
Напряжение_1	230 V
ID_Country_Product	EU

Иллюстрация – Тип Е

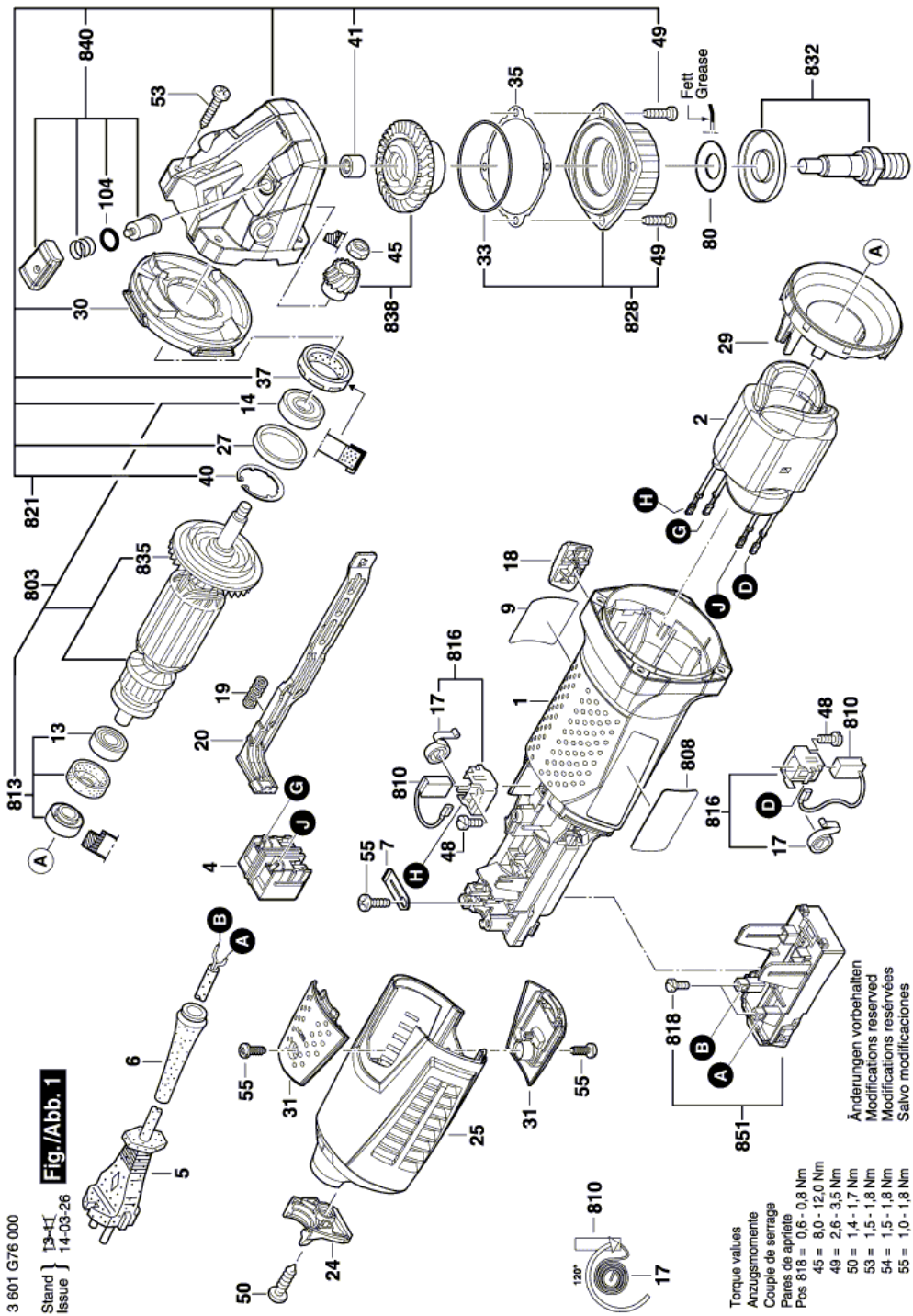


Иллюстрация – Тип Е

