

## УГЛОВАЯ ШЛИФМАШИНА - 3 601 G9S 000 - GWS 19-125 Cl...

www.powertools-aftersaleservice.com

**BOSCH**

Предмет	Каталожный номер детали	Описание	Иллюстрация	Цена	Количество	Ценовая группа
	4 1 607 200 35A	ВЫКЛЮЧАТЕЛЬ	1	476,43 R	1	23
	6 1 600 703 043	НАКОНЕЧНИК	1	101,41 R	1	13
	7 1 601 302 017	Фиксатор кабеля	1	36,72 R	1	10
	9 1 601 11C 0ED	Этикетка фирмы GWS 19-125 CIST	1	101,41 R	1	13
	13 2 600 905 032	ШАРИКОПОДШИПНИК 7x19x6	1	209,81 R	1	17
	24 1 605 500 274	КРЫШКА	1	118,02 R	1	14
	25 1 605 500 276	КРЫШКА КОРПУСА	1	355,80 R	1	21
	29 1 600 591 047	Кольцо воздуховод	1	84,80 R	1	12
	31 1 605 500 277	ЩЕТОЧНАЯ КРЫШКА	1	84,80 R	2	12
	33 1 600 210 035	Кольцо уплотнительное 46,0x1,1 мм	1	62,07 R	1	11
	35 1 600 136 013	Регулировочное кольцо 0,1 мм ТОЛСТЫЙ	1	101,41 R	1	13
	35 1 600 136 014	Регулировочное кольцо 0,2 мм ТОЛСТЫЙ	1	101,41 R	1	13
	35 1 600 136 015	Регулировочное кольцо 0,3 мм ТОЛСТЫЙ	1	101,41 R	1	13
	35 1 600 136 020	Регулировочное кольцо 0,15 мм ТОЛСТЫЙ	1	101,41 R	1	13
	45 1 603 300 016	ШЕСТИГРАННАЯ ГАЙКА M7, SW10	1	62,07 R	1	11
	49 2 914 491 410	Винт M4x16	1	36,72 R	4	10
	50 2 603 490 023	ВИНТ С ГОЛОВКОЙ TORX 4x20	1	36,72 R	1	10
	53 1 603 435 078	ВИНТ С ГОЛОВКОЙ TORX	1	36,72 R	3	10
	54 1 603 414 026	ВИНТ С ГОЛОВКОЙ TORX 4x30	1	36,72 R	1	10
	55 2 603 490 021	ВИНТ С ГОЛОВКОЙ TORX 4x12	1	36,72 R	3	10
	108 1 600 712 030	ИЗОЛЯТОР	1	62,07 R	2	11
	301/17 1 604 652 021	СПИРАЛЬНАЯ ПРУЖИНА	1	36,72 R	2	10
	301/18 1 602 026 091	РУКОЯТКА ВЫКЛЮЧАТЕЛЯ	1	36,72 R	1	10
	301/19 1 604 611 031	Пружина сжатия	1	101,41 R	1	13
	301/20 1 602 319 026	Толкатель	1	62,07 R	1	11
	301/48 1 613 435 034	ВИНТ СО СФЕРИЧЕСКОЙ ГОЛОВ 3x10 ST	1	36,72 R	2	10
	321/14 1 600 905 032	Шарикоподшипники 8x22x7	1	234,28 R	1	18
	321/27 1 600 206 025	кольцо резиновое	1	84,80 R	1	12
	321/30 1 600 591 048	Сепаратор воздуха	1	101,41 R	1	13
	321/37 1 600 290 016	Кольцо уплотнительное	1	84,80 R	1	12
	321/40 1 600 119 011	ПРЕДОХРАНИТЕЛЬНАЯ СКОБА	1	84,80 R	1	12
	321/41 1 600 200 029	ПОДШИПНИК СКОЛЬЖЕНИЯ	1	118,02 R	1	14
	321/104 1 600 210 044	Кольцо уплотнительное 4,5x1,0 мм СИНИЙ	1	36,72 R	1	10

Предмет	Каталожный номер детали	Описание	Иллюстрация	Цена	Количество	Ценовая группа
343	1 607 000 742	ФИКСАТОРНЫЙ РЫЧАГ	1	307,71 R	1	20
343/44	1 604 611 042	Пружина сжатия	1	62,07 R	1	11
650/1	1 602 025 052	ДОПОЛНИТЕЛЬНАЯ РУКОЯТКА M10 ANTI-VIBRATION	2	1.227,36 R	1	31
650/2	1 603 345 043	КРУГЛАЯ ГАЙКА M14	2	355,80 R	1	21
650/3	1 607 950 052	Ключ	2	148,61 R	1	15
650/5	2 605 703 014	КРЕПЕЖНЫЙ ФЛАНЕЦ Ø22,3xØ42 ММ	2	307,71 R	1	20
650/5/2	1 600 210 039	Кольцо уплотнительное 20,35x1,78 ММ	2	36,72 R	1	10
651	1 600 A00 ХК9	ЗАЩИТНЫЙ КОЖУХ	2	735,19 R	1	27
801	1 607 000 СУ2	КОРПУС МОТОРА	1	847,09 R	1	28
802	1 604 220 53W	Подсбор статора 230V	1	1.800,83 R	1	34
803	1 600 A00 D2P	Ротор с вентилятором 230V	1	4.727,62 R	1	44
805	1 607 000 392	СЕТЕВОЙ КАБЕЛЬ EU 4,15m 2 x 1,0mm H07 RN-F	1	1.102,35 R	1	30
808	1 601 11A 3НН	Этикетка типа	1	101,41 R	1	13
810	1 607 000 V37	КОМПЛЕКТ УГОЛЬНЫХ ЩЕТОК	1	417,86 R	1	22
813	1 607 000 V38	Шарикоподшипники	1	307,71 R	1	20
816	1 607 000 V43	Щёточный держатель	1	148,61 R	2	15
818	1 607 000 V42	Винт	1	36,72 R	1	10
821	1 607 000 V40	КОРПУС РЕДУКТОРА	1	1.800,83 R	1	34
828	1 607 000 D64	ОПОРНЫЙ ФЛАНЕЦ	1	3.997,67 R	1	42
828/04	3 600 210 109	Кольцо уплотнительное 47,0x1,5 ММ	1	84,80 R	1	12
835	1 606 610 132	ВЕНТИЛЯТОР	1	84,80 R	1	12
840	1 607 000 V41	Кнопка стопора	1	169,59 R	1	16
851	1 607 233 5СУ	Регулятор числа оборотов	1	3.309,68 R	1	40
891	2 602 025 067	ДОПОЛНИТЕЛЬНАЯ РУКОЯТКА M10, Ø32,5x105 ММ	2	148,61 R	1	15
896	1 603 340 027	Быстрозажимная гайка M14, SDS-CLIC	2	3.044,80 R	1	39

Инструкции по смазке продукта: УГЛОВАЯ ШЛИФМАШИНА - 3 601 G9S 000 - GWS 19-125 CIST

Позиция	Описание	Инструкции	Смазочный материал	Количество
821	Корпус редуктора	Детали смазать пластичной смазкой, остаток заправить в полость редуктора.	1 615 430 017 Bosch	9-11g
828	Опорный фланец	Смазать рабочую поверхность.	1 615 430 020 Bosch	
813, 27	.	Смазать маслом / погрузить в масло.	Минеральное масло SAE 20 W (принятое в торговле)	

Информация о продукте УГЛОВАЯ ШЛИФМАШИНА - 3 601 G9S 000 - GWS 19-125 CIST

Номер продукта	3 601 G9S 000
Описание	251.828; УГЛОВАЯ ШЛИФМАШИНА
Текст DIN	
ID_Text_Ext	0
Торговое_название	GWS 19-125 CIST
Напряжение_1	230 V
ID_Country_Product	EU

Иллюстрация – Тип Е

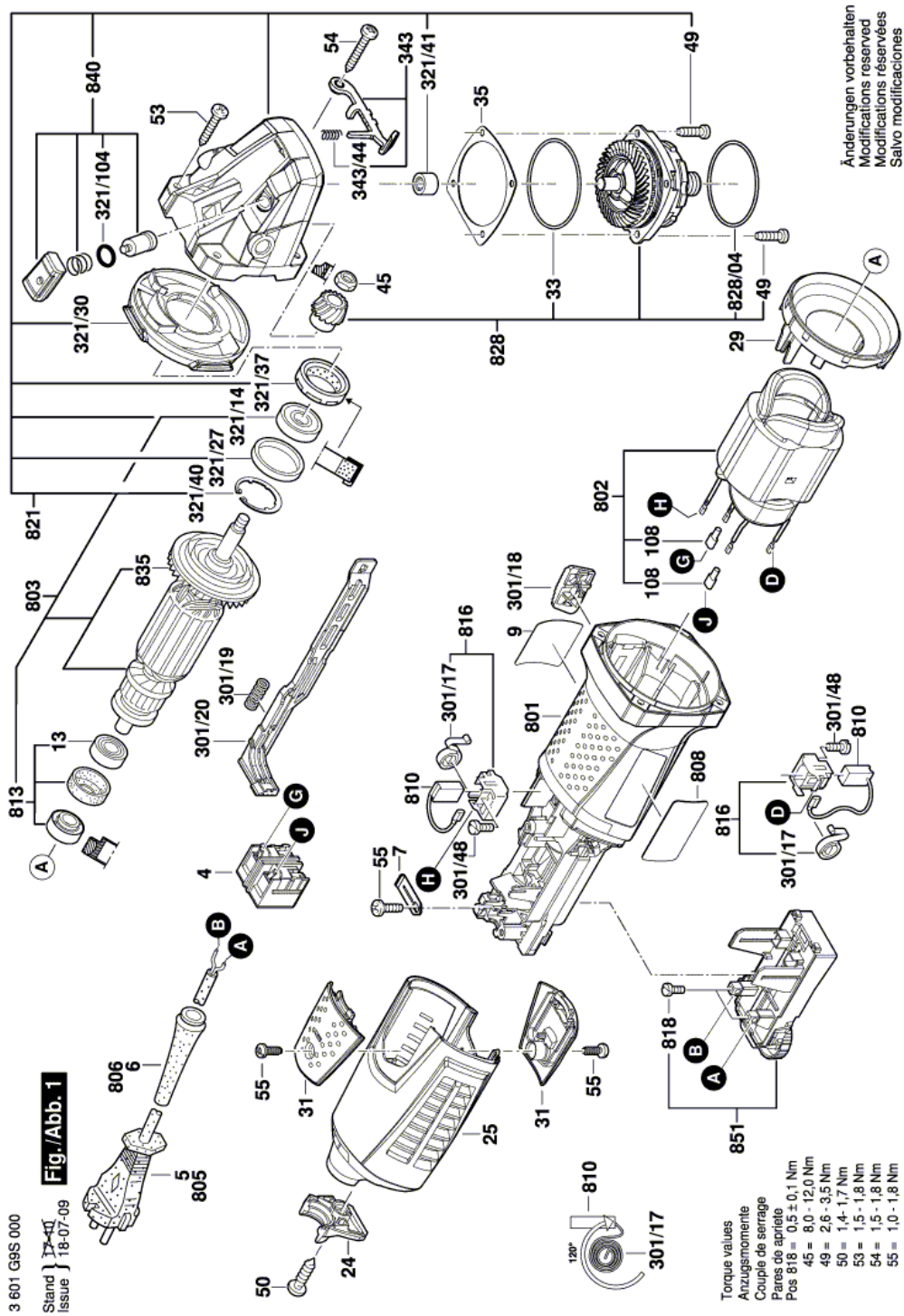


Иллюстрация – Тип Е

