

АККУМУЛЯТОРНАЯ ВИБРАЦИОНН - 3 601 J3A 301 - GWS 18...

www.powertools-aftersaleservice.com



BOSCH

Предмет	Каталожный номер детали	Описание	Иллюстрация	Цена	Количество	Ценовая группа
	1 1 605 108 282	Корпус СИНИЙ	1	1.102,35 R	1	30
	6 1 600 591 046	Кольцо воздуховод	1	101,41 R	1	13
	9 1 619 P31 073	Этикетка фирмы	1	101,41 R	1	13
	15 1 600 206 025	кольцо резиновое	1	84,80 R	1	12
	17 1 600 A00 1PY	ЗАКРЫВАЮЩАЯ КРЫШКА	1	36,72 R	1	10
	18 1 619 P02 812	КНОПКА ВЫКЛЮЧАТЕЛЯ	1	36,72 R	1	10
	20 1 602 319 023	Толкатель	1	307,71 R	1	20
	29 1 619 P02 820	Кольцо уплотнительное 44,0x1,0 MM	1	62,07 R	1	11
	32 1 607 000 D6A	Шпindelъ	1	307,71 R	1	20
	35 1 619 P02 821	Регулировочное кольцо 0,1 MM	1	36,72 R	1	10
	35 1 619 P02 822	Регулировочное кольцо 0,2 MM	1	62,07 R	1	11
	41 1 600 200 029	ПОДШИПНИК СКОЛЬЖЕНИЯ	1	118,02 R	1	14
	46 1 609 280 477	Пружина сжатия	1	62,07 R	1	11
	51 1 607 233 340	ЭЛЕКТРОННЫЙ МОДУЛЬ	1	2.727,47 R	1	38
51/200	1 609 280 478	КОНТАКТНАЯ КОЛОДКА	1	650,40 R	1	26
	52 2 607 202 071	ВЫКЛЮЧАТЕЛЬ	1	735,19 R	1	27
	55 2 603 490 024	ВИНТ С ГОЛОВКОЙ TORX 4x25	1	62,07 R	4	11
	80 3 600 150 021	УПЛОТНИТЕЛЬНАЯ ШАЙБА	1	169,59 R	1	16
	90 1 603 435 068	Винт DIN 7500, M4x10, SR10.2	1	62,07 R	4	11
	91 1 603 435 071	Винт	1	36,72 R	4	10
	131 1 619 P01 598	Шестигранный ключ 4x95	2	101,41 R	1	13
	651 1 600 A00 XU7	ЗАЩИТНЫЙ КОЖУХ Ø125 MM СЕРЕБРЯННЫЙ	2	476,43 R	1	23
	652 2 607 225 325	БЫСТРОЗАРЯДНОЕ УСТРОЙСТВО AUS 240/10,8-18V, 30 MIN	2	6.910,47 R	1	47
	652 2 607 225 423	БЫСТРОЗАРЯДНОЕ УСТРОЙСТВО EU AL 1820 CV 220V	2	3.997,67 R	1	42
	652 2 607 225 321	ЗАРЯДНОЕ УСТРОЙСТВО EU 230/14,4- 18V, 30 40 S	2	2.727,47 R	1	38
	652 2 607 225 921	ЗАРЯДНОЕ УСТРОЙСТВО EU GAL 1880 CV 230/14,4-18V	2	5.400,75 R	1	45
	652 2 607 225 923	ЗАРЯДНОЕ УСТРОЙСТВО GB GAL 1880 CV 230/14,4-18V	2	6.910,47 R	1	47
	652 2 607 226 251	БЫСТРОЗАРЯДНОЕ УСТРОЙСТВО EU GAL 18V-40, 230V/10,8V - 18V	2	-,-	1	-

Предмет	Каталожный номер детали	Описание	Иллюстрация	Цена	Количество	Ценовая группа
653	2 607 336 091	ВСТАВНОЙ БЛОК АККУМУЛЯТОР 18V, 2,6Ah, LI, MS	1	9.186,86 R	1	49
653	2 607 336 235	ВСТАВНОЙ БЛОК АККУМУЛЯТОР BBS MR 18V, 3,0Ah, LI	1	8.022,44 R	1	48
653	2 607 336 815	ВСТАВНОЙ БЛОК АККУМУЛЯТОР BBS MR 18V, 4,0Ah, 47 S	1	6.910,47 R	1	47
653	2 607 337 069	БЛОК АККУМУЛЯТОРОВ BBS MR, 18V, 5,0 Ah 48 S	1	10.483,29 R	1	50
653/1/22	2 601 115 537	ПРИКЛЕИВАЕМАЯ ТАБЛИЧКА	1	101,41 R	1	13
802	1 617 000 6B0	МОТОР ПОСТОЯННОГО ТОКА 18V	1	5.400,75 R	1	45
808	1 601 11A 4AW	Этикетка типа	1	101,41 R	1	13
810	1 617 000 6B1	КНОПКА	1	84,80 R	1	12
821	1 617 000 6B2	КОРПУС РЕДУКТОРА	1	2.727,47 R	1	38
828	1 617 000 6B3	ОПОРНЫЙ ФЛАНЕЦ	1	535,00 R	1	24
838	1 600 A00 M8F	Подъемный узел	1	735,19 R	1	27
839	1 600 A00 M8J	Подъемный узел	1	1.986,16 R	1	35
891	2 602 025 067	ДОПОЛНИТЕЛЬНАЯ РУКОЯТКА M10, Ø32,5x105 MM	2	148,61 R	1	15
892	1 603 345 043	КРУГЛАЯ ГАЙКА M14	2	355,80 R	1	21
893	1 607 950 052	Ключ	2	148,61 R	1	15
895	2 605 703 014	КРЕПЕЖНЫЙ ФЛАНЕЦ Ø22,3xØ42 MM	2	307,71 R	1	20
895/20	1 600 210 039	Кольцо уплотнительное 20,35x1,78 MM	2	36,72 R	1	10

Инструкции по смазке продукта: АККУМУЛЯТОРНАЯ ВИБРАЦИОНН - 3 601 J3A 301 - GWS 18-125 V-LI

Позиция	Описание	Инструкции	Смазочный материал	Количество
821	Корпус редуктора	Детали смазать пластичной смазкой, остаток заправить в полость редуктора.	1.605.430.003 Bosch	8-10g
15	Резиновое кольцо	Опустить в масло.	Минеральное масло SAE 20 W (принятое в торговле)	
29	Круглое кольцо	Опустить в масло.	Минеральное масло SAE 20 W (принятое в торговле)	

Информация о продукте АККУМУЛЯТОРНАЯ ВИБРАЦИОНН - 3 601 J3A 301 - GWS 18-125 V-LI

Номер продукта	3 601 J3A 301
Описание	266.612; АККУМУЛЯТОРНАЯ ВИБРАЦИОНН
Текст DIN	
ID_Text_Ext	0
Торговое_название	GWS 18-125 V-LI
Напряжение_1	18 V
ID_Country_Product	EU

Иллюстрация – Тип E

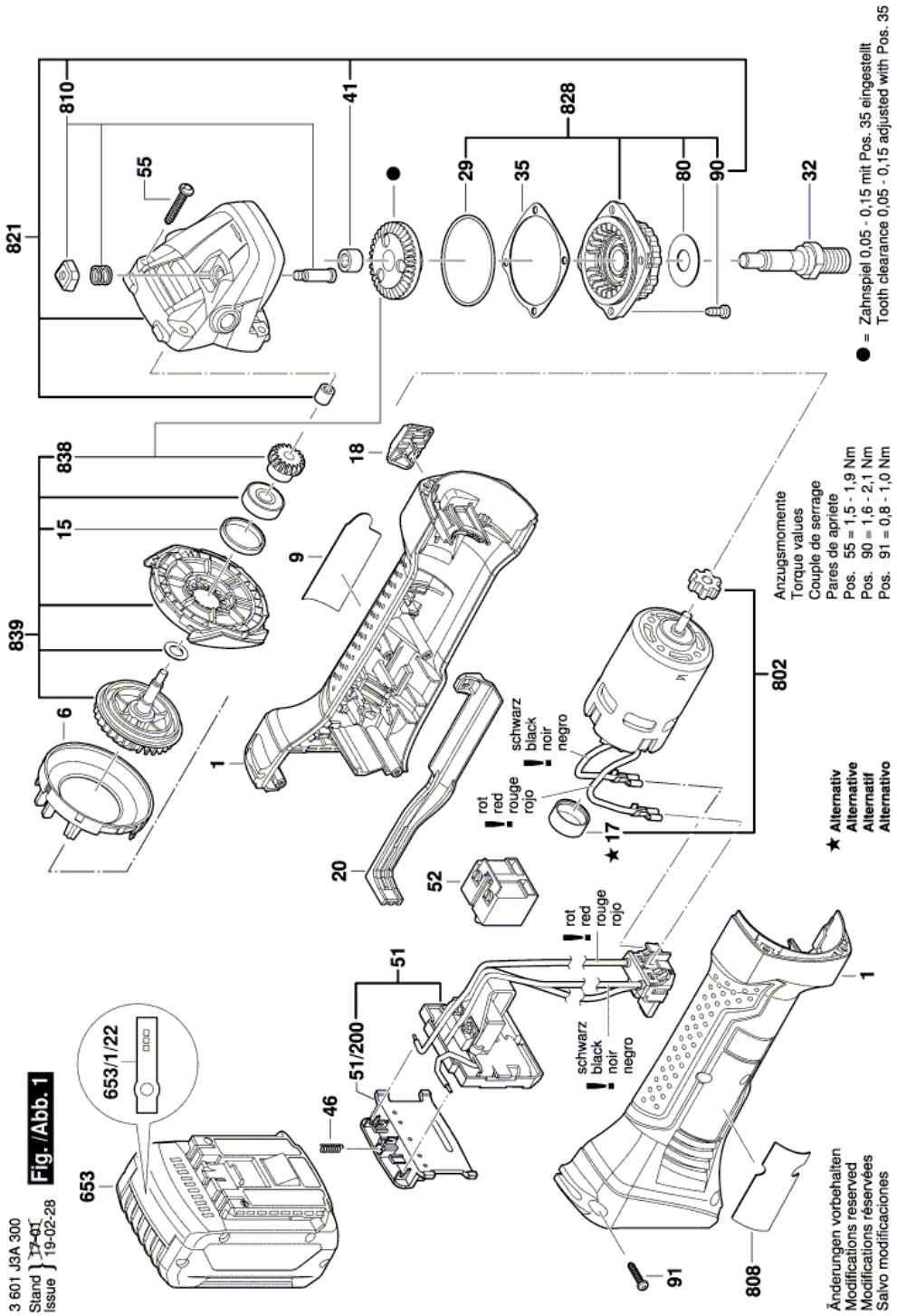
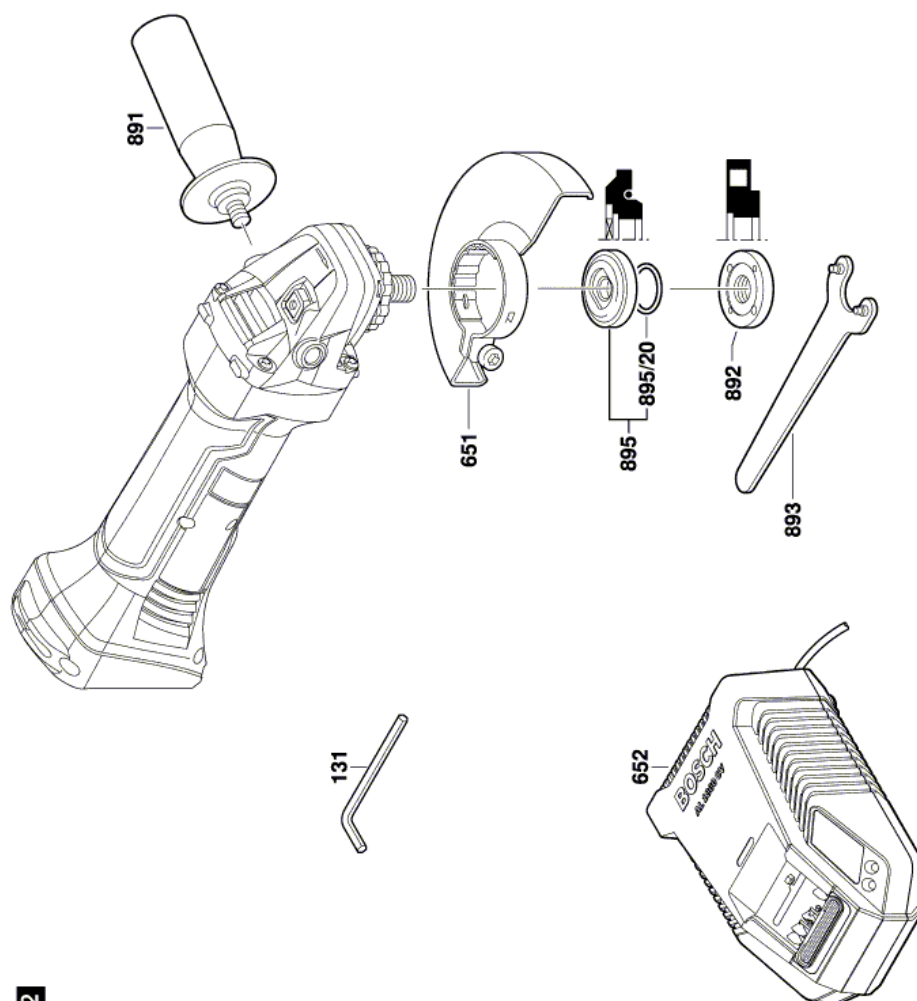


Иллюстрация – Тип Е



3 601 J3A 300
Stand } 09-11-06
Issue } **Fig./Abb. 2**

Änderungen vorbehalten
Modifications reserved
Modificacions reservées
Salvo modificaciones