

УНИВЕРСАЛЬНЫЙ ПЫЛЕСОС - 3 601 J7B 002 - GAS 20 L S...

www.powertools-aftersaleservice.com

**BOSCH**

Предмет	Каталожный номер детали	Описание	Иллюстрация	Цена	Количество	Ценовая группа
	4 1 600 A00 0LH	ВЫКЛЮЧАТЕЛЬ	1	1.419,68 R	1	32
	5 1 600 A00 0LR	СЕТЕВОЙ КАБЕЛЬ EU 230V 1,5 x 5,6m	1	3.652,37 R	1	41
	20 1 600 A00 0KJ	ГРИБКОВЫЙ КОЛПАЧОК	1	265,75 R	1	19
	23 1 600 A00 0KS	Кнопка стопора	1	101,41 R	1	13
	24 1 600 A00 0KR	Печатная штанга	1	169,59 R	1	16
	28 1 600 A00 0LL	ПОМЕХОПОДАВЛЯЮЩИЙ КОНДЕНС	1	847,09 R	1	28
	35 1 600 A00 0KP	КРЕПЛЕНИЕ ШЛАНГА	1	417,86 R	1	22
	42 1 600 A00 0MD	ПРЕДУПРЕДИТЕЛЬНАЯ ТАБЛИЧКА	1	169,59 R	1	16
	43 1 600 A00 0KL	Воздуховыпускная решетка	1	169,59 R	1	16
	51 1 600 A00 0KT	ПЛИТА ОСНОВАНИЯ	1	1.800,83 R	1	34
	54 1 600 A00 0M0	УПЛОТНИТЕЛЬНОЕ КОЛЬЦО	1	265,75 R	1	19
	650 1 600 A00 0JF	ШЛАНГ ДЛЯ СЖАТОГО ВОЗДУХА	2	2.727,47 R	1	38
	651 1 600 A00 0JK	УСТАНОВОЧНАЯ ТРУБА	2	1.227,36 R	1	31
	654 1 600 A00 0JM	МУФТА ИНСТРУМЕНТА	2	952,87 R	1	29
	658 1 600 A00 0LK	Кабельный зажим	2	36,72 R	1	10
	808 1 600 A00 1P4	Этикетка типа	1	101,41 R	1	13
	822 1 600 A00 0P9	Рукоятка основная	1	1.102,35 R	1	30
	829 1 600 A00 0PA	ПЕЧАТНАЯ ПЛАТА	1	3.309,68 R	1	40
	836 1 600 A00 1NY	ЗАКРЫВАЮЩИЙ КОЖУХ	1	3.309,68 R	1	40
	838 1 600 A00 0PC	ШТЕПСЕЛЬНАЯ РОЗЕТКА	1	2.197,71 R	1	36
	844 1 600 A00 0PD	ВЕДЕНИЕ ВОЗДУХА	1	1.986,16 R	1	35
	847 1 600 A00 0PE	ВСАСЫВАЮЩАЯ ВОЗДУХОДУВКА	1	10.483,29 R	1	50
	849 1 600 A00 0PF	ЗАСЛОНКА	1	650,40 R	1	26
	853 1 600 A00 0PG	ЗАСЛОНКА	1	592,70 R	2	25
	857 1 600 A00 0PH	Фильтрующий элемент	1	1.650,47 R	1	33
	858 1 600 A00 0PJ	ЕМКОСТЬ	1	3.997,67 R	1	42

Для данного продукта инструкции по смазке не имеется

Информация о продукте УНИВЕРСАЛЬНЫЙ ПЫЛЕСОС - 3 601 J7B 002 - GAS 20 L SFC

Номер продукта	3 601 J7B 002
Описание	251.232; УНИВЕРСАЛЬНЫЙ ПЫЛЕСОС
Текст DIN	
ID_Text_Ext	0
Торговое_название	GAS 20 L SFC
Напряжение_1	230 V
ID_Country_Product	EU

Иллюстрация – Тип E

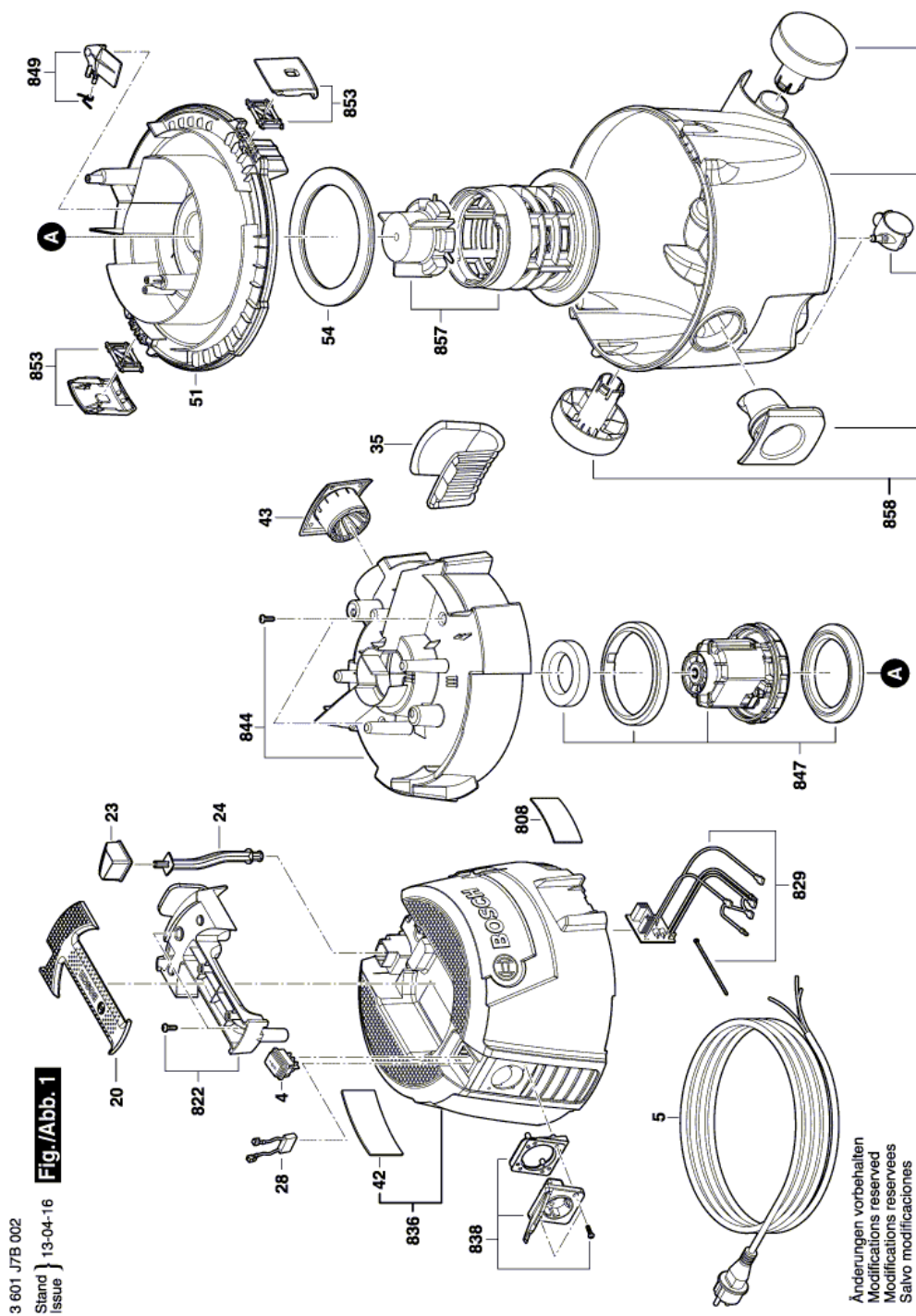
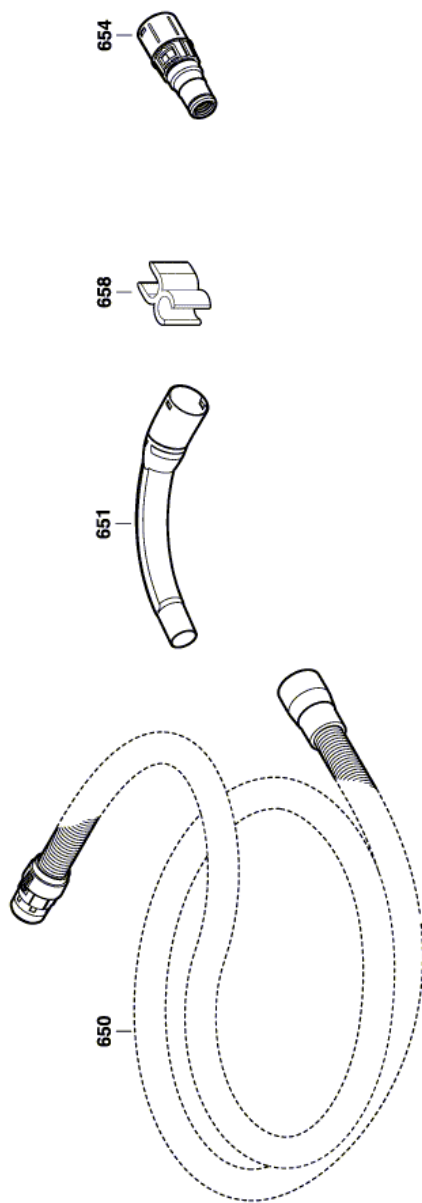


Иллюстрация – Тип E

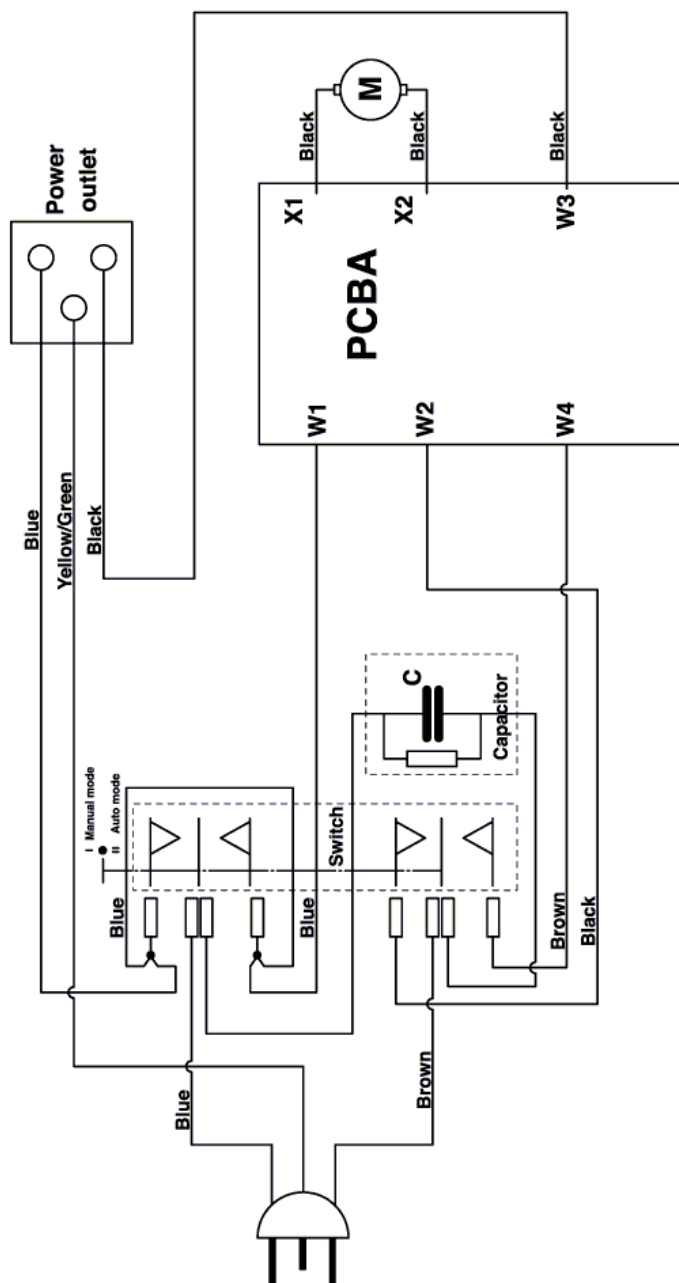
3 601 J7B 002
Stand }
issue } 13-04-16 **Fig./Abb. 2**



Anderungen vorbehalten
Modifications reserved
Modificacions reserves
Salvo modificaciones

Иллюстрация – Тип Е

3 601 J7B 002
Stand } 13-04-16
issue } **Fig./Abb. 3**



Anderungen vorbehalten
Modifications reserved
Modificacions reserves
Salvo modificaciones