

УНИВЕРСАЛЬНЫЙ ПЫЛЕСОС - 3 601 JS3 100 - GAS 35 M А...

www.powertools-aftersaleservice.com



BOSCH

Предмет	Каталожный номер детали	Описание	Иллюстрация	Цена	Количество	Ценовая группа
23	2 609 200 453	ОПОРА		307,71 R	1	20
24	2 609 200 425	ЗАПИРАЮЩАЯ ЧАСТЬ		355,80 R	2	21
25	2 609 200 452	ОПОРА		417,86 R	1	22
27	2 609 200 401	МАГНИТ		307,71 R	1	20
28	2 609 200 423	ЗАЖИМ		307,71 R	1	20
29	2 609 200 390	ОПОРА		535,00 R	1	24
37	2 609 200 427	ДАТЧИК		148,61 R	2	15
47	2 609 200 483	ПРУЖИНА		417,86 R	1	22
72	2 609 200 420	УПЛОТНЕНИЕ		476,43 R	1	23
80	2 609 200 409	КОРПУС МОТОРА		2.727,47 R	1	38
85	2 609 200 436	КРЕПЛЕНИЕ ШЛАНГА		1.800,83 R	2	34
99	2 609 200 424	ШНУР		355,80 R	1	21
100	2 609 200 392	Кольцо уплотнительное		62,07 R	1	11
105	2 609 200 450	РОЛИК ПЕРЕДАЧИ		355,80 R	1	21
106	2 609 200 451	РОЛИК ПЕРЕДАЧИ		735,19 R	1	27
113	2 609 200 406	ЗАГЛУШКА		36,72 R	6	10
154	2 609 200 429	КАБЕЛЬ ПИТАНИЯ ОТ СЕТИ EU		3.044,80 R	1	39
162	2 609 200 426	Кабель		84,80 R	2	12
170	2 609 200 460	МАГНИТ		4.727,62 R	1	44
190	2 607 432 026	ФИЛЬТР		4.157,65 R	1	43
199	2 609 200 422	болт		36,72 R	4	10
201	2 609 200 410	болт		36,72 R	15	10
205	2 609 200 400	болт		62,07 R	1	11
206	2 609 200 414	ФИКСИРУЮЩАЯ ДЕТАЛЬ		36,72 R	5	10
210	2 609 200 399	УПРУГАЯ ФАСОННАЯ ШАЙБА С		36,72 R	1	10
215	2 609 200 397	ВИНТ СО СФЕРИЧЕСКОЙ ГОЛОВ		36,72 R	4	10
250	2 609 200 454	СТЯЖНОЕ КОЛЬЦО		84,80 R	1	12
251	2 608 000 A13	Колено		1.650,47 R	1	33
253	2 608 000 A15	ТРУБА ВСАСЫВАНИЯ		3.997,67 R	1	42
255	2 609 200 455	СОПЛО		1.419,68 R	1	32
259	2 609 200 462	СОПЛО		417,86 R	1	22
260	2 609 200 463	МУФТА		2.462,59 R	1	37
300	2 609 200 445	РУЧКА УПРАВЛЕНИЯ		62,07 R	2	11

Предмет	Каталожный номер детали	Описание	Иллюстрация	Цена	Количество	Ценовая группа
307	2 609 200 447	НАКЛЕЙКА 2200W	1	148,61 R	1	15
308	2 609 200 438	болт	1	36,72 R	7	10
313	2 609 200 439	Эл. принадлежность	1	1.102,35 R	1	30
320	2 609 200 456	БОЛТ	2	101,41 R	1	13
322	2 609 200 461	КРЕПЕЖ	4	36,72 R	2	10
332	2 609 200 457	УПЛОТНИТЕЛЬНОЕ КОЛЬЦО	2	148,61 R	1	15
351	2 609 200 408	Гудок	3	1.227,36 R	1	31
353	2 609 200 411	ШЛАНГ	3	650,40 R	1	26
414	2 609 200 441	НАКЛЕЙКА	1	234,28 R	1	18
415	2 609 200 442	НАКЛЕЙКА	1	169,59 R	1	16
416	2 609 200 443	НАКЛЕЙКА	1	169,59 R	1	16
418	2 609 200 459	ЩИТ	2	265,75 R	1	19
419	2 609 200 498	ПРЕДУПРЕДИТЕЛЬНАЯ ТАБЛИЧКА	4	355,80 R	1	21
420	2 609 200 404	Этикетка фирмы	4	148,61 R	2	15
802	1 607 000 D8X	ОПОРА	недоступно	-,-	1	-
8021	2 609 200 388	ВЫКЛЮЧАТЕЛЬ	1	2.462,59 R	1	37
8030	2 609 200 396	ЗОЛОТНИК КЛАПАНА	4	2.462,59 R	1	37
8031	2 609 200 421	КОРПУС	3	8.022,44 R	1	48
8032	2 609 200 402	Кожух	4	4.727,62 R	1	44
8033	2 609 200 391	КРЫШКА	4	2.727,47 R	1	38
8034	2 609 200 430	КОЛПАК	1	5.982,96 R	1	46
8035	1 600 A01 A4K	ЕМКОСТЬ	2	6.910,47 R	1	47
8036	2 609 200 458	ОСЬ	2	735,19 R	1	27
8039	2 609 200 444	РУЧКА	1	847,09 R	1	28
8049	2 609 200 434	Этикетка типа GAS 35 M AFC	1	169,59 R	1	16
8058	2 609 200 449	БУФЕР	2	2.462,59 R	1	37
8068	2 609 200 431	КОМПЛЕКТ УПЛОТНЕНИЙ	3	1.419,68 R	1	32
8090	2 609 200 413	ЗВУКОИЗОЛИРУЮЩИЙ МАТ	3	1.102,35 R	1	30
8092	2 609 200 437	ЗВУКОИЗОЛИРУЮЩИЙ МАТ	1	650,40 R	1	26
8103	2 609 200 432	КОЛЕСО	2	1.419,68 R	1	32
8107	2 609 200 415	МОТОР	3	11.435,28 R	1	51
8110	2 609 200 435	КРЕПЛЕНИЕ	1	735,19 R	1	27
8111	2 609 200 407	КРЕПЛЕНИЕ	4	735,19 R	1	27
8113	2 609 200 405	КРЕПЕЖНЫЙ КОМПЛЕКТ	4	650,40 R	1	26
8115	2 609 200 393	КРЫШКА ФИЛЬТРА	4	1.102,35 R	1	30
8160	2 609 200 398	МАГНИТ	4	4.727,62 R	1	44
8161	2 609 200 412	Кабель	3	650,40 R	1	26
8162	1 600 A01 A4J	Кабель	4	650,40 R	1	26
8175	2 609 200 384	ЛИСТОВАЯ ЗАГОТОВКА	3	14.400,53 R	1	53
8257	2 608 000 A06	ШЛАНГ	6	14.400,53 R	1	53
8301	2 609 200 440	Панель управления	1	2.462,59 R	1	37
8303	2 609 200 446	ШТЕПСЕЛЬНАЯ РОЗЕТКА	1	1.419,68 R	1	32
8305	2 609 200 383	ЛИСТОВАЯ ЗАГОТОВКА	1	2.197,71 R	1	36
8321	2 609 200 428	ПРУЖИННЫЙ КОРПУС	3	847,09 R	1	28
8350	2 609 200 433	ПРОФИЛЬНАЯ ДЕТАЛЬ	1	735,19 R	1	27
8352	2 609 200 382	ЛИСТОВАЯ ЗАГОТОВКА	1	5.982,96 R	1	46
8370	2 609 200 417	МУФТА	2	1.650,47 R	1	33
8375	2 609 200 416	МУФТА	2	1.650,47 R	1	33
8376	3 609 200 502	ОПОРЫ	2	1.227,36 R	1	31
8417	2 609 200 387	ФОЛЬГОВАЯ КЛАВИАТУРА	1	2.727,47 R	1	38

Для данного продукта инструкции по смазке не имеется

Информация о продукте УНИВЕРСАЛЬНЫЙ ПЫЛЕСОС - 3 601 JC3 100 - GAS 35 M AFC

Номер продукта	3 601 JC3 100
Описание	251.232; УНИВЕРСАЛЬНЫЙ ПЫЛЕСОС
Текст DIN	
ID_Text_Ext	0
Торговое_название	GAS 35 M AFC
Напряжение_1	230 V
ID_Country_Product	ROK

Иллюстрация – Тип E

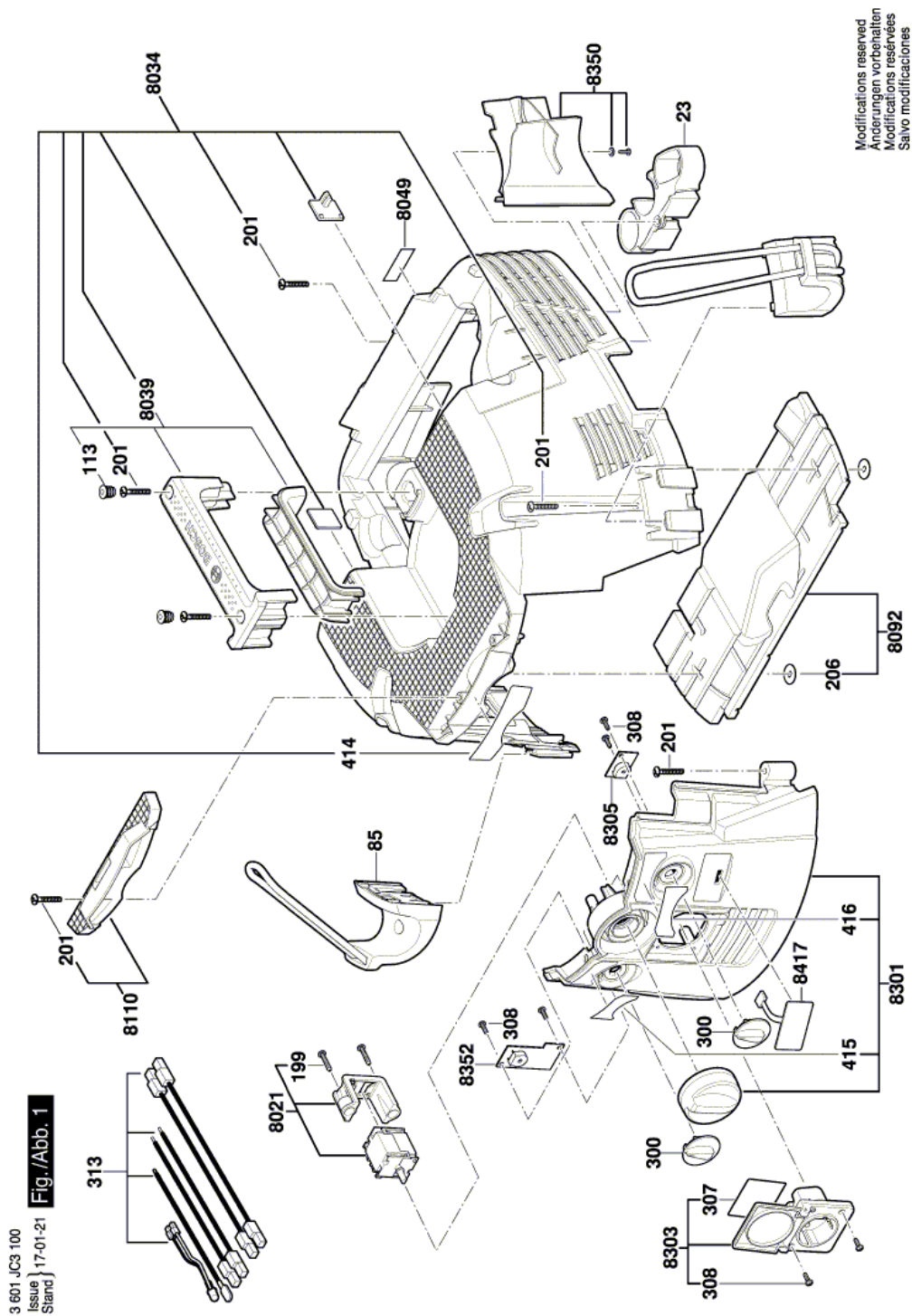


Иллюстрация – Тип E

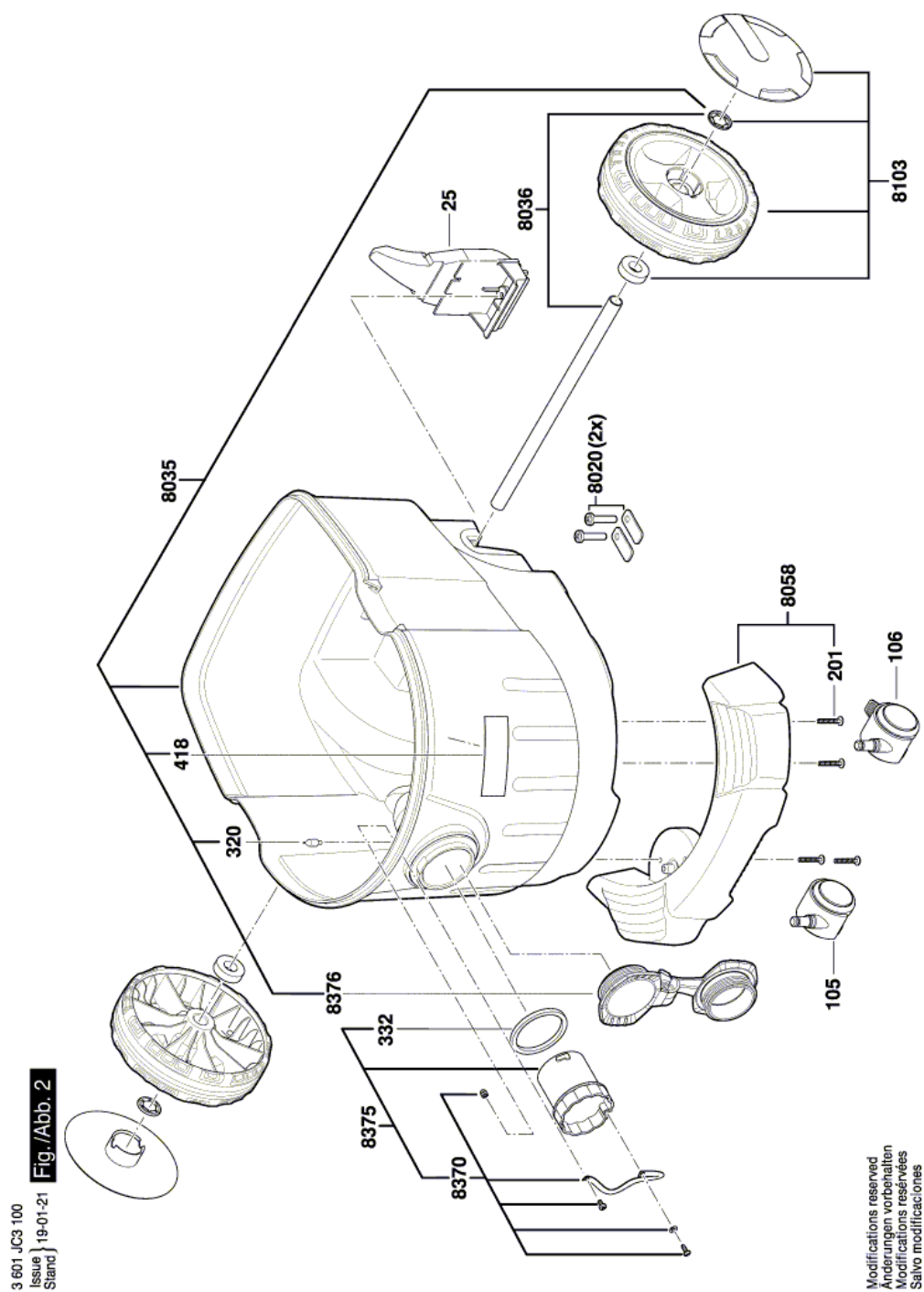
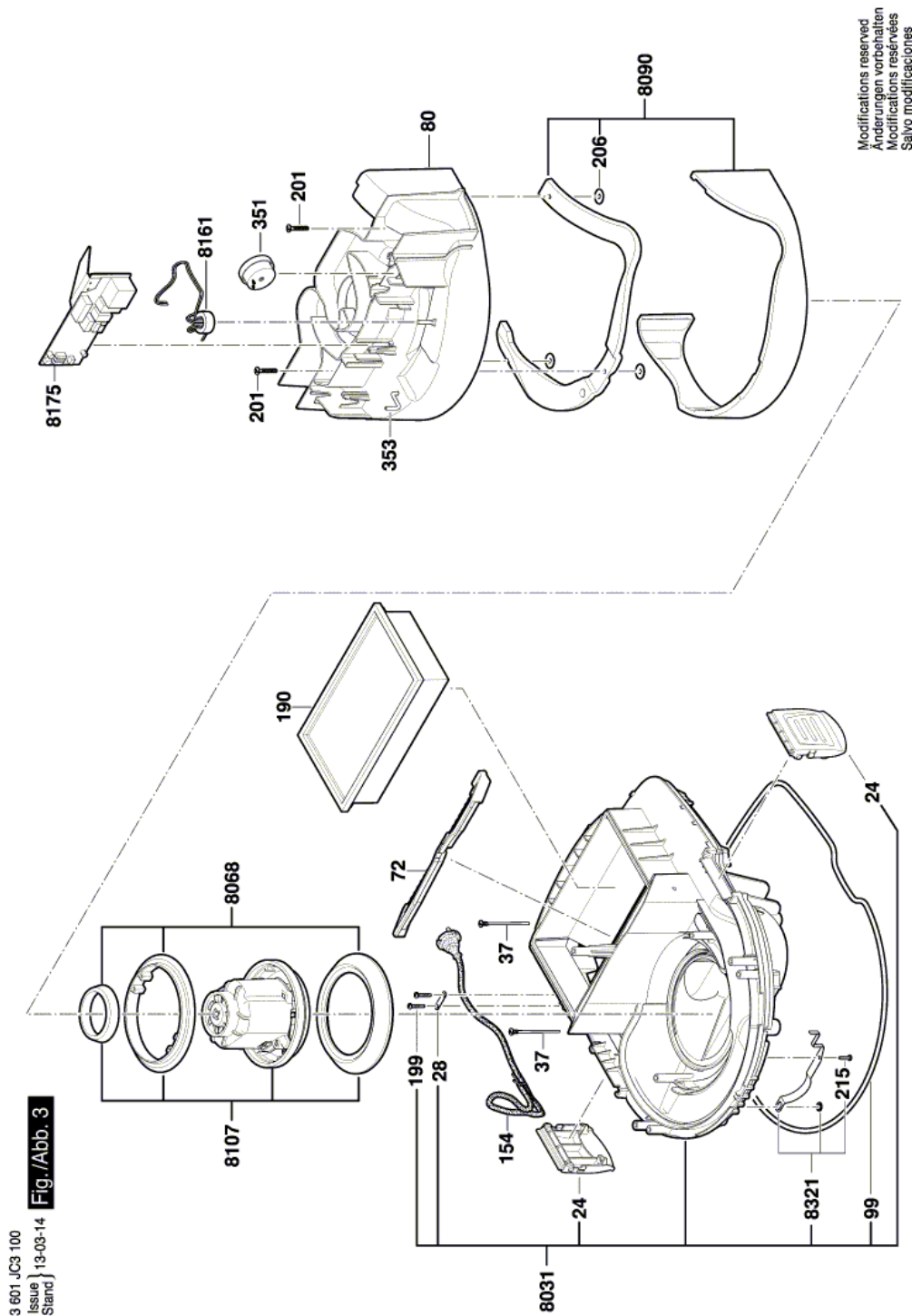
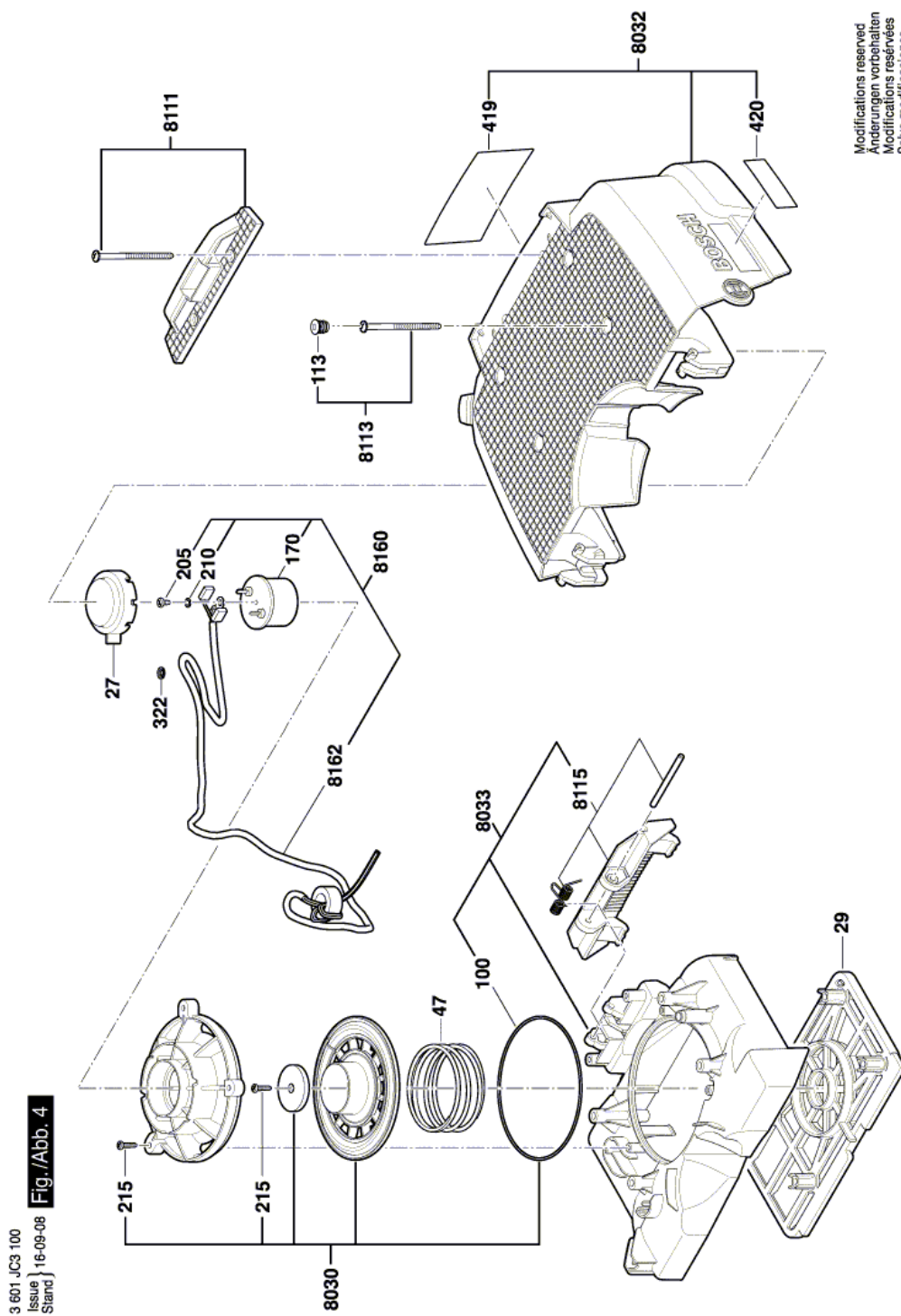


Иллюстрация – Тип Е



Modifications reserved
Änderungen vorbehalten
Modificaciones reservées
Salvo modificaciones

Иллюстрация – Тип Е



Modifications reserved
Änderungen vorbehalten
Modificaciones reservadas
Salvo modificaciones

3 601 JC3 100
Issue } 16-09-08
Stand }
Fig./Abb. 4

Иллюстрация – Тип Е

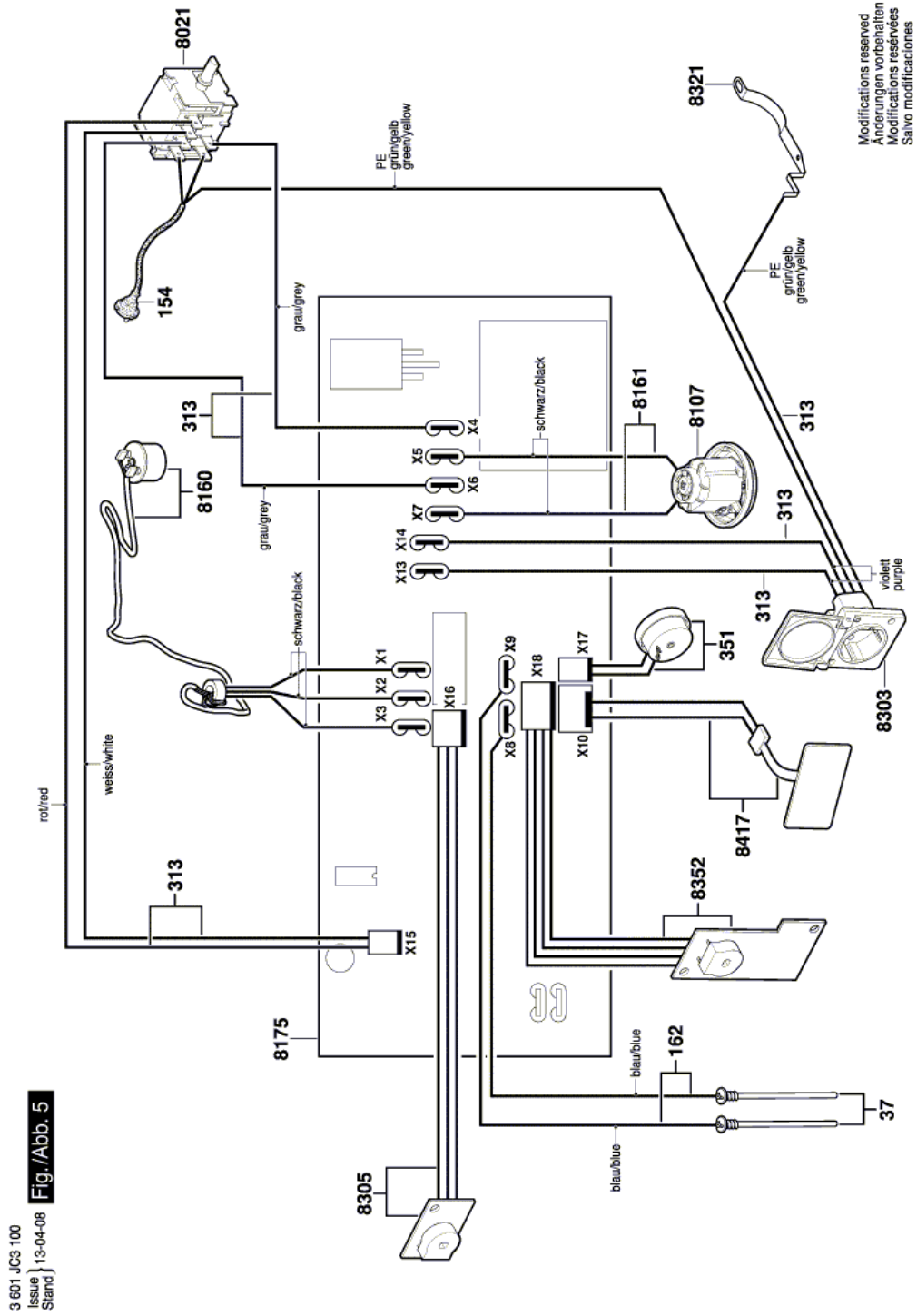
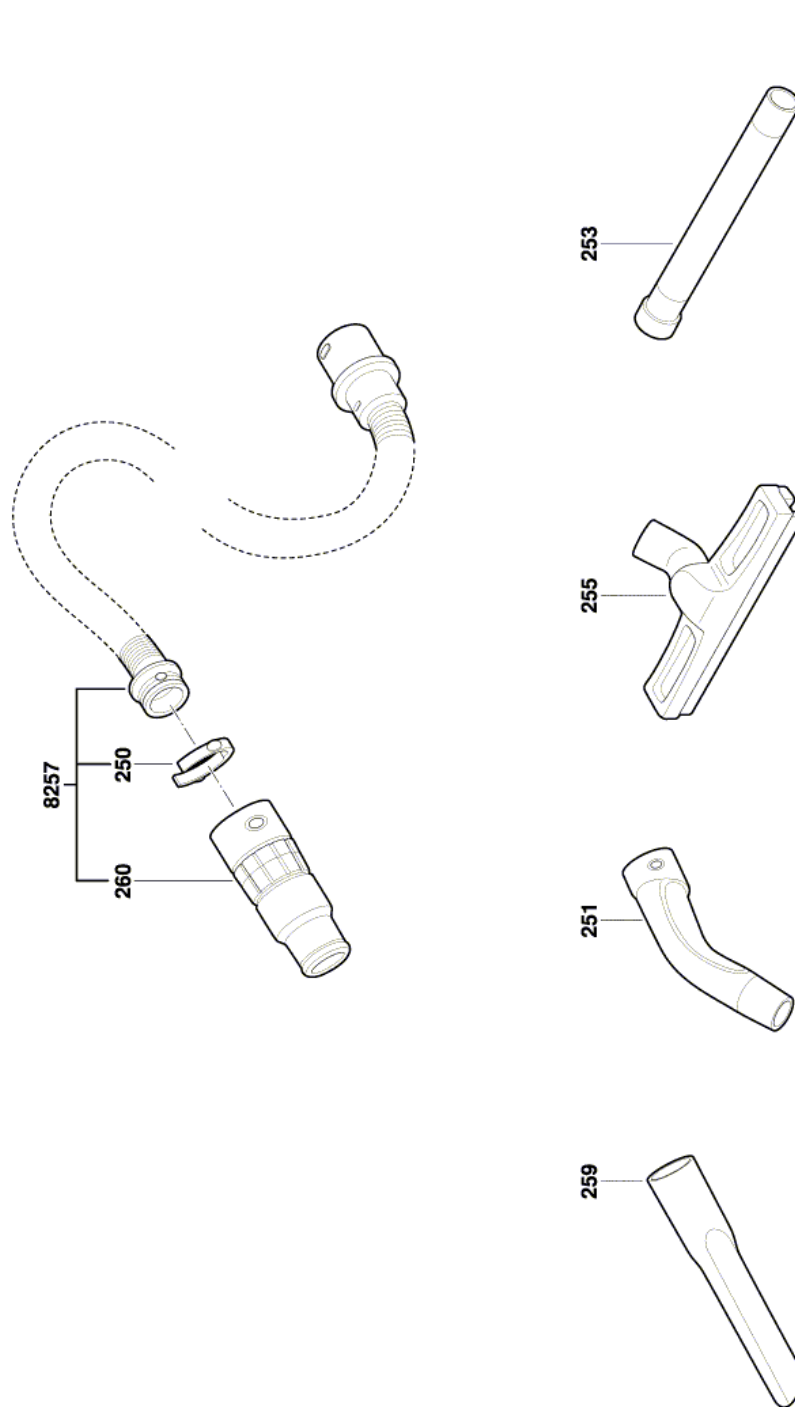


Иллюстрация – Тип Е

3 601 JC3 100
Issue } 19-02-20
Stand }

Fig./Abb. 6



Modifications reserved
Änderungen vorbehalten
Modifications réservées
Salvo modificaciones