

УНИВЕРСАЛЬНЫЙ ПЫЛЕСОС - 3 601 JS3 200 - GAS 35 L A...

www.powertools-aftersaleservice.com

**BOSCH**

Предмет	Каталожный номер детали	Описание	Иллюстрация	Цена	Количество	Ценовая группа
23	2 609 200 453	ОПОРА	1	307,71 R	1	20
24	2 609 200 425	ЗАПИРАЮЩАЯ ЧАСТЬ	3	355,80 R	2	21
25	2 609 200 452	ОПОРА	2	417,86 R	1	22
27	2 609 200 401	МАГНИТ	4	307,71 R	1	20
28	2 609 200 423	ЗАЖИМ	3	307,71 R	1	20
29	2 609 200 390	ОПОРА	4	535,00 R	1	24
37	2 609 200 427	ДАТЧИК	3	148,61 R	2	15
47	2 609 200 483	ПРУЖИНА	4	417,86 R	1	22
72	2 609 200 420	УПЛОТНЕНИЕ	3	476,43 R	1	23
80	2 609 200 489	КОРПУС МОТОРА	3	2.462,59 R	1	37
85	2 609 200 436	КРЕПЛЕНИЕ ШЛАНГА	1	1.800,83 R	2	34
99	2 609 200 424	ШНУР	3	355,80 R	1	21
100	2 609 200 392	Кольцо уплотнительное	4	62,07 R	1	11
105	2 609 200 450	РОЛИК ПЕРЕДАЧИ	2	355,80 R	1	21
106	2 609 200 451	РОЛИК ПЕРЕДАЧИ	2	735,19 R	1	27
113	2 609 200 406	ЗАГЛУШКА	1	36,72 R	6	10
154	2 609 200 429	КАБЕЛЬ ПИТАНИЯ ОТ СЕТИ EU	3	3.044,80 R	1	39
162	2 609 200 426	Кабель	5	84,80 R	1	12
170	2 609 200 460	МАГНИТ	4	4.727,62 R	1	44
190	2 607 432 025	ФИЛЬТР	3	2.197,71 R	1	36
199	2 609 200 422	болт	1	36,72 R	4	10
201	2 609 200 410	болт	1	36,72 R	15	10
205	2 609 200 400	болт	4	62,07 R	1	11
206	2 609 200 414	ФИКСИРУЮЩАЯ ДЕТАЛЬ	1	36,72 R	5	10
210	2 609 200 399	УПРУГАЯ ФАСОННАЯ ШАЙБА С	4	36,72 R	1	10
215	2 609 200 397	ВИНТ СО СФЕРИЧЕСКОЙ ГОЛОВ	3	36,72 R	4	10
250	2 609 200 454	СТЯЖНОЕ КОЛЬЦО	6	84,80 R	1	12
251	2 609 200 497	ТРУБА ВСАСЫВАНИЯ	6	592,70 R	1	25
253	2 608 000 A15	ТРУБА ВСАСЫВАНИЯ	6	3.997,67 R	1	42
255	2 609 200 455	СОПЛО	6	1.419,68 R	1	32
259	2 609 200 462	СОПЛО	6	417,86 R	1	22
260	2 609 200 496	МУФТА	6	2.197,71 R	1	36
300	2 609 200 445	РУЧКА УПРАВЛЕНИЯ	1	62,07 R	1	11

Предмет	Каталожный номер детали	Описание	Иллюстрация	Цена	Количество	Ценовая группа
307	2 609 200 447	НАКЛЕЙКА 2200W	1	148,61 R	1	15
308	2 609 200 438	болт	1	36,72 R	4	10
313	2 609 200 439	Эл. принадлежность	1	1.102,35 R	1	30
320	2 609 200 456	БОЛТ	2	101,41 R	1	13
322	2 609 200 461	КРЕПЕЖ	4	36,72 R	2	10
414	2 609 200 441	НАКЛЕЙКА	1	234,28 R	1	18
416	2 609 200 443	НАКЛЕЙКА	1	169,59 R	1	16
418	2 609 200 490	ЩИТ	2	265,75 R	1	19
419	2 609 200 498	ПРЕДУПРЕДИТЕЛЬНАЯ ТАБЛИЧКА	4	355,80 R	1	21
420	2 609 200 492	Этикетка фирмы	4	148,61 R	2	15
802	1 607 000 D8X	ОПОРА	недоступно	-,-	1	-
8021	2 609 200 388	ВЫКЛЮЧАТЕЛЬ	1	2.462,59 R	1	37
8030	2 609 200 396	ЗОЛОТНИК КЛАПАНА	4	2.462,59 R	1	37
8031	2 609 200 493	КОРПУС	3	9.186,86 R	1	49
8032	2 609 200 491	Кожух	4	4.727,62 R	1	44
8033	2 609 200 391	КРЫШКА	4	2.727,47 R	1	38
8034	2 609 200 430	КОЛПАК	1	5.982,96 R	1	46
8035	2 609 200 488	ЕМКОСТЬ	2	6.910,47 R	1	47
8036	2 609 200 458	ОСЬ	2	735,19 R	1	27
8039	2 609 200 444	РУЧКА	1	847,09 R	1	28
8049	2 609 200 495	Этикетка типа GAS 35 L AFC	1	209,81 R	1	17
8058	2 609 200 449	БУФЕР	2	2.462,59 R	1	37
8068	2 609 200 431	КОМПЛЕКТ УПЛОТНЕНИЙ	3	1.419,68 R	1	32
8090	2 609 200 413	ЗВУКОИЗОЛИРУЮЩИЙ МАТ	3	1.102,35 R	1	30
8092	2 609 200 437	ЗВУКОИЗОЛИРУЮЩИЙ МАТ	1	650,40 R	1	26
8103	2 609 200 432	КОЛЕСО	2	1.419,68 R	1	32
8107	2 609 200 415	МОТОР	3	11.435,28 R	1	51
8110	2 609 200 435	КРЕПЛЕНИЕ	1	735,19 R	1	27
8111	2 609 200 407	КРЕПЛЕНИЕ	4	735,19 R	1	27
8113	2 609 200 405	КРЕПЕЖНЫЙ КОМПЛЕКТ	4	650,40 R	1	26
8115	2 609 200 393	КРЫШКА ФИЛЬТРА	4	1.102,35 R	1	30
8160	2 609 200 398	МАГНИТ	4	4.727,62 R	1	44
8161	2 609 200 412	Кабель	3	650,40 R	1	26
8162	1 600 A01 A4J	Кабель	4	650,40 R	1	26
8175	2 609 200 385	ЛИСТОВАЯ ЗАГОТОВКА	3	12.918,78 R	1	52
8257	2 608 000 A05	ШЛАНГ	6	9.186,86 R	1	49
8301	2 609 200 494	Панель управления	1	2.462,59 R	1	37
8303	2 609 200 446	ШТЕПСЕЛЬНАЯ РОЗЕТКА	1	1.419,68 R	1	32
8305	2 609 200 383	ЛИСТОВАЯ ЗАГОТОВКА	1	2.197,71 R	1	36
8321	2 609 200 428	ПРУЖИННЫЙ КОРПУС	3	847,09 R	1	28
8417	2 609 200 387	ФОЛЬГОВАЯ КЛАВИАТУРА	1	2.727,47 R	1	38

Для данного продукта инструкций по смазке не имеется

Информация о продукте УНИВЕРСАЛЬНЫЙ ПЫЛЕСОС - 3 601 JC3 200 - GAS 35 L AFC

Номер продукта	3 601 JC3 200
Описание	251.232; УНИВЕРСАЛЬНЫЙ ПЫЛЕСОС
Текст DIN	
ID_Text_Ext	0
Торговое_название	GAS 35 L AFC
Напряжение_1	230 V
ID_Country_Product	EU

Иллюстрация – Тип Е

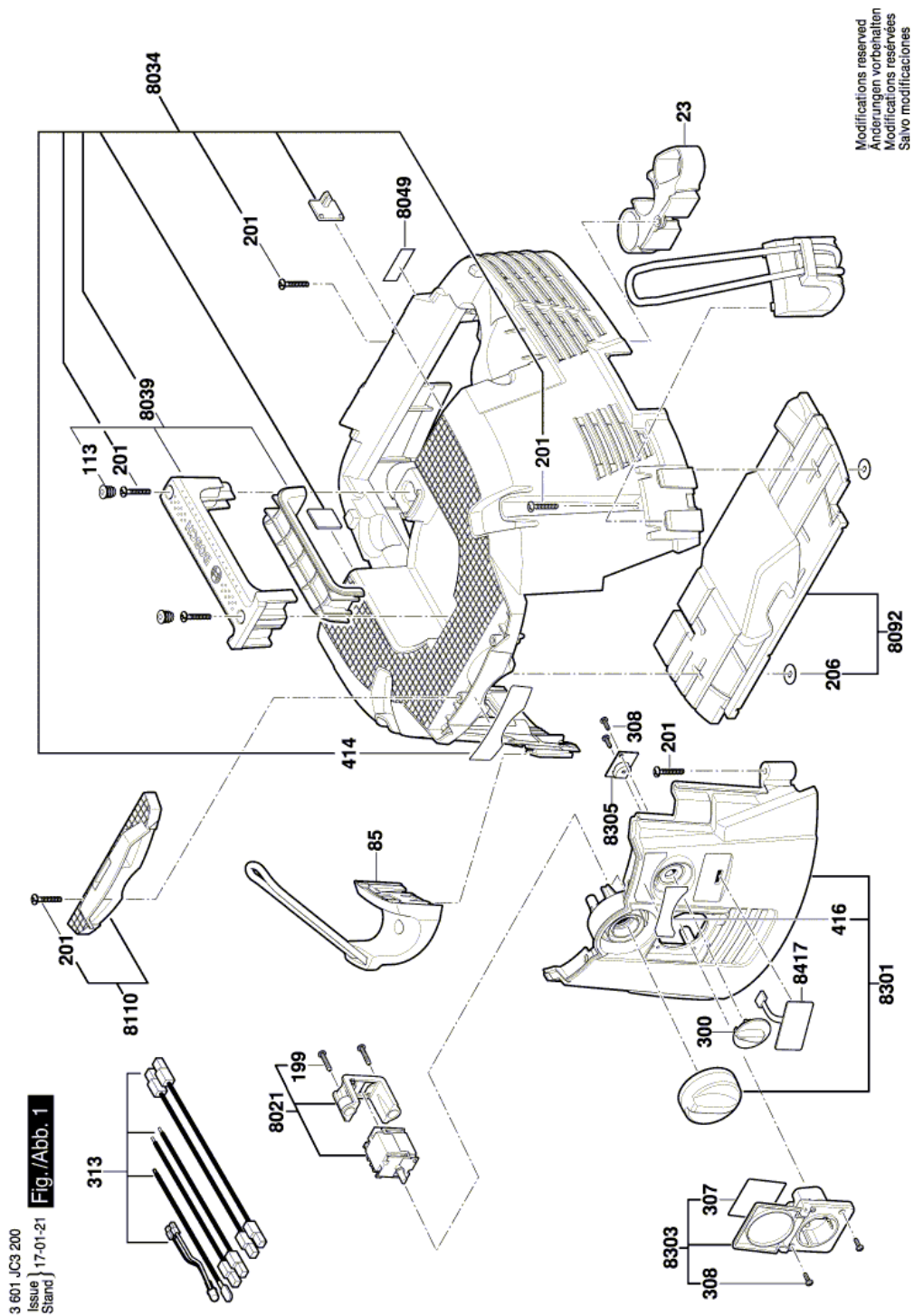
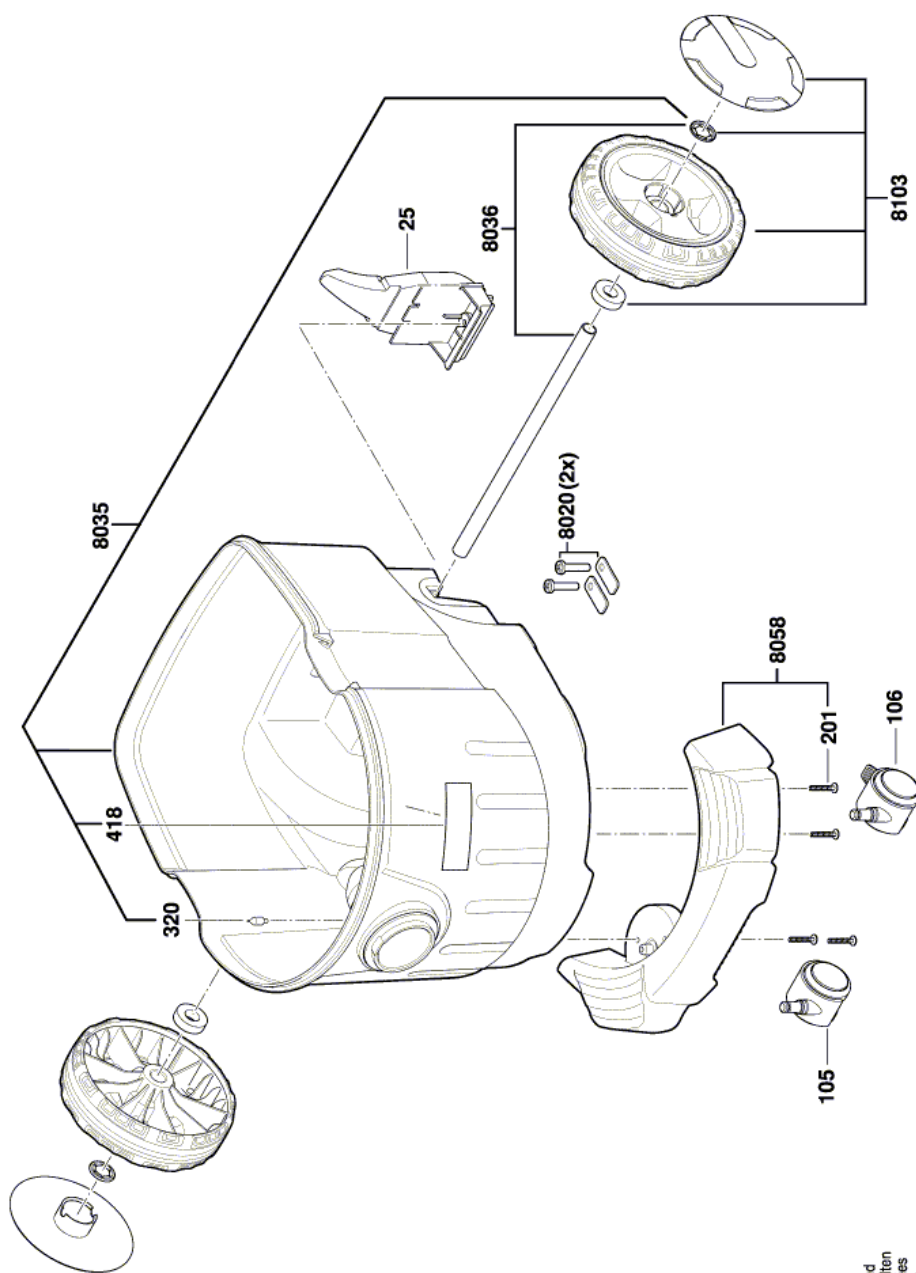


Иллюстрация – Тип Е



3 601 JC3 200
Issue } 19-01-21
Stand

Fig./Abb. 2

Modifications reserved
Änderungen vorbehalten
Modificacions reservées
Salvo modificaciones

Иллюстрация – Тип Е

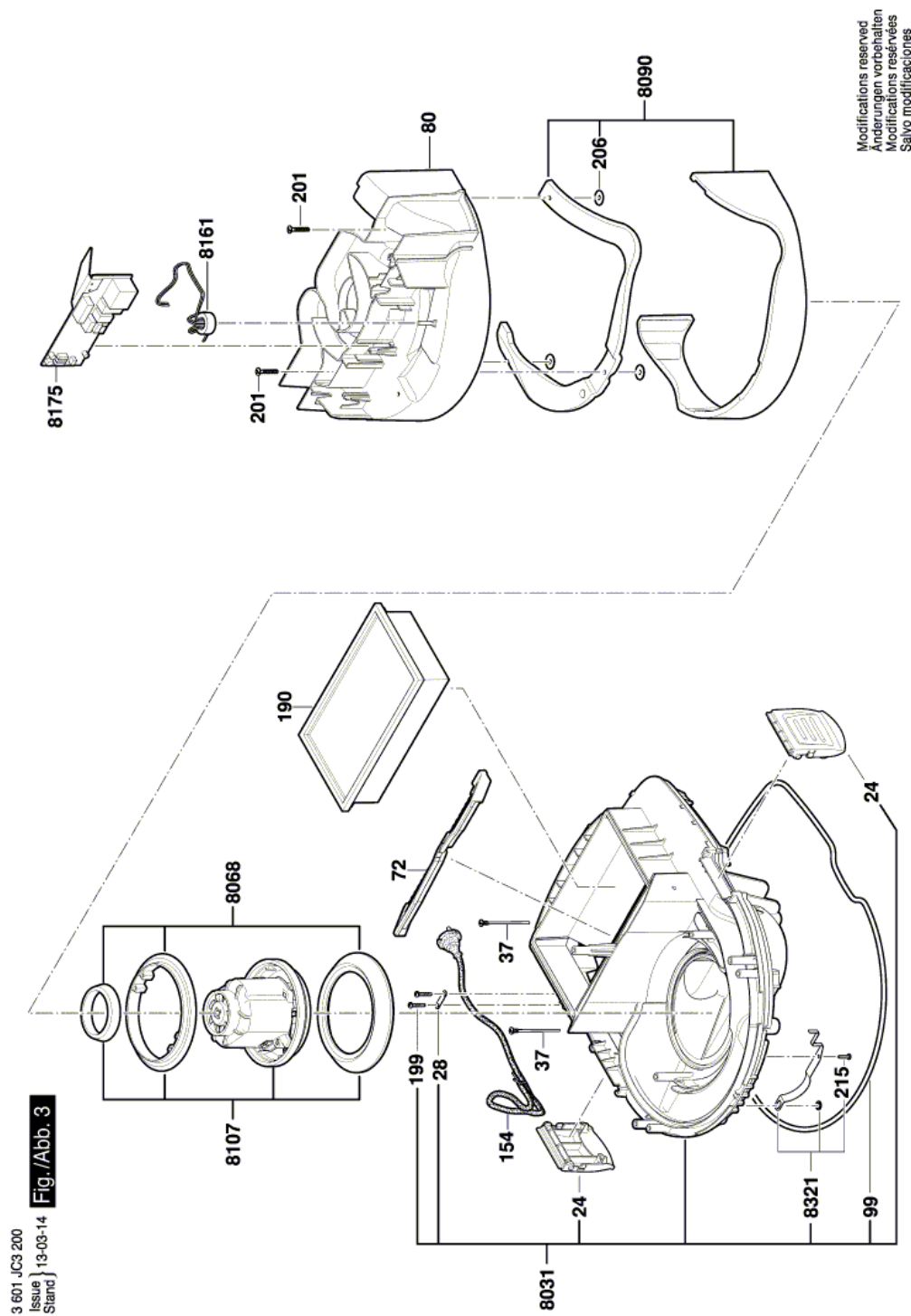
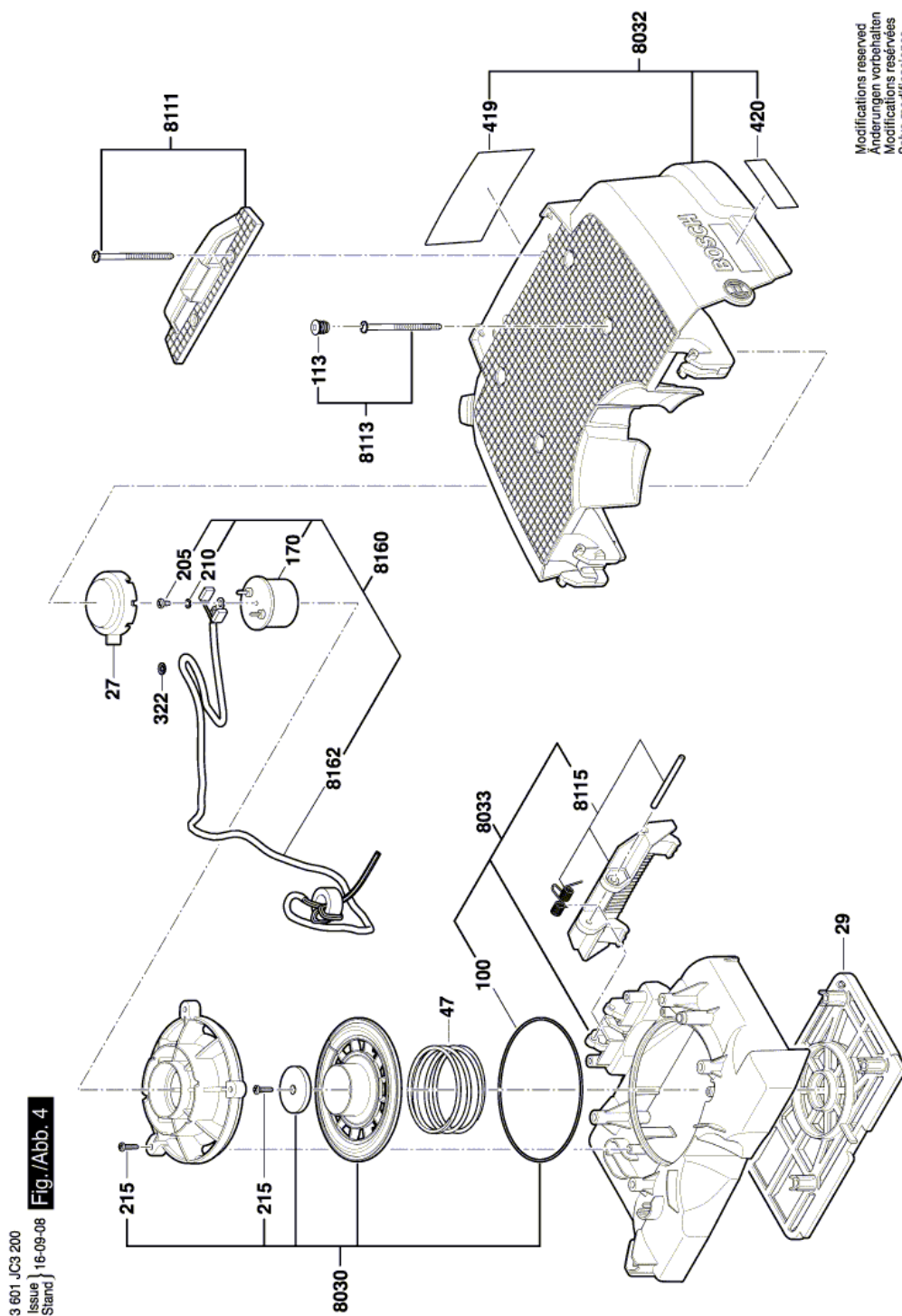


Иллюстрация – Тип Е



3 601 JC3 200
Issue } 16-09-08
Stand }
Fig./Abb. 4

Modifications reserved
Änderungen vorbehalten
Modificaciones reservées
Salvo modificaciones

Иллюстрация – Тип Е

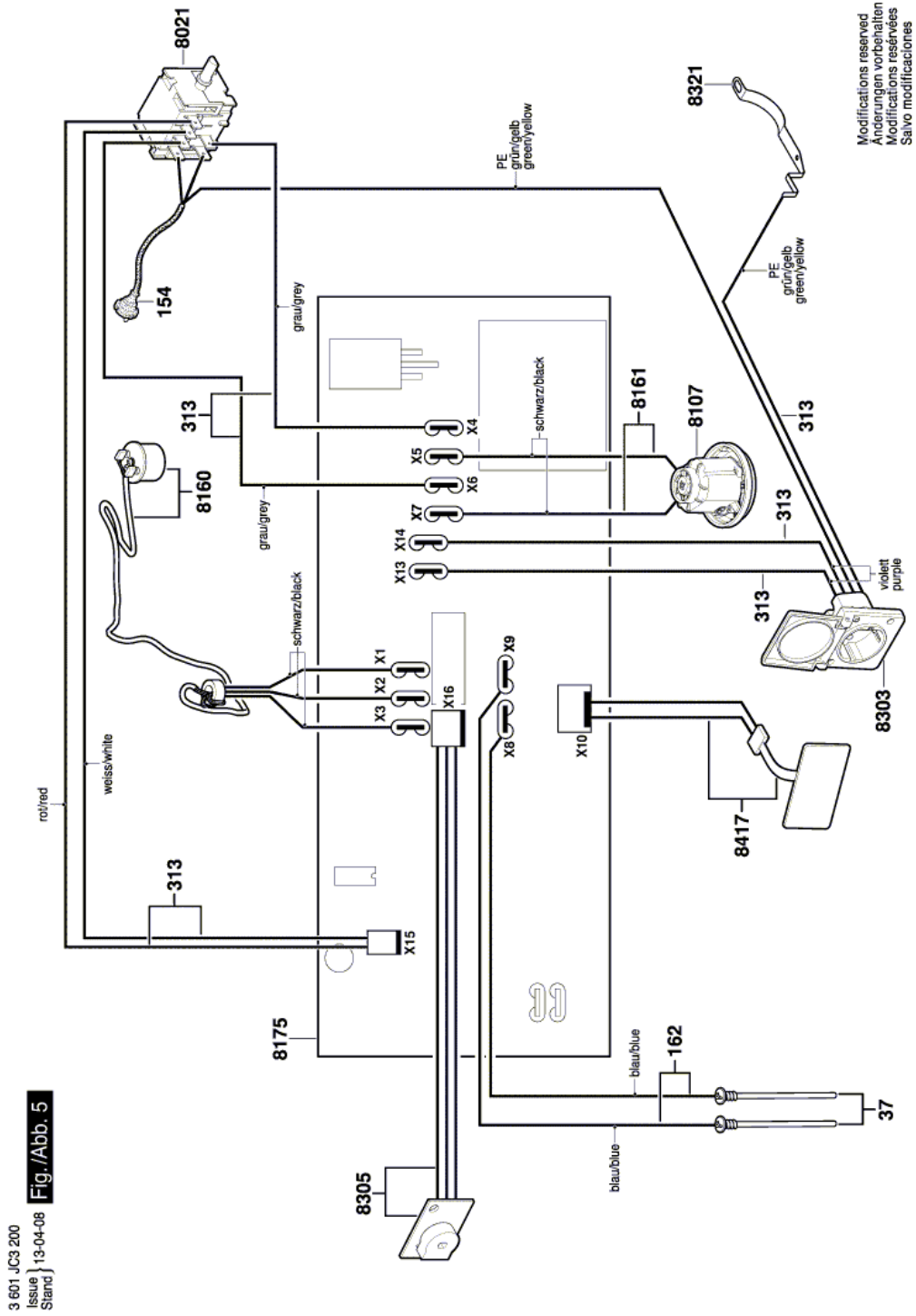
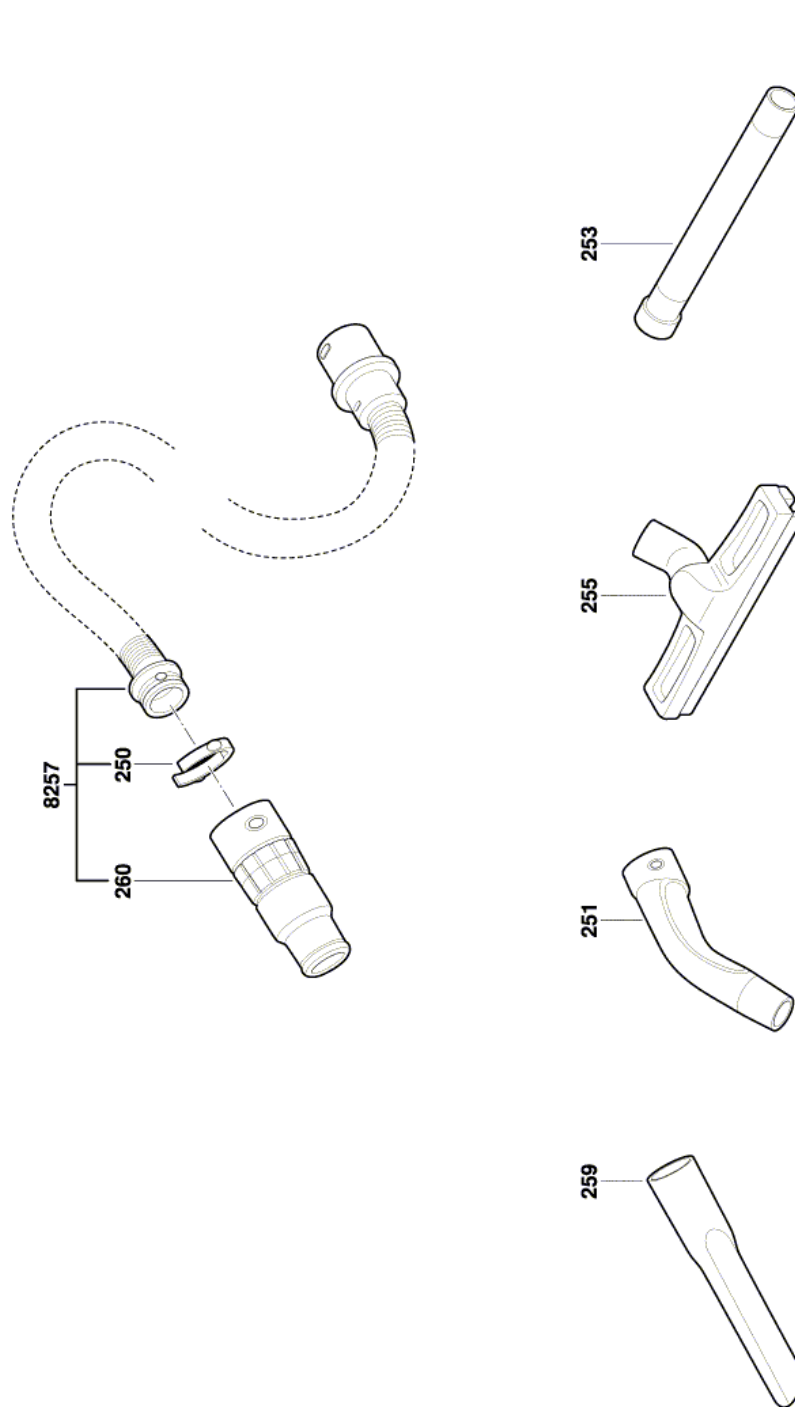


Иллюстрация – Тип Е

3 601 JC3 200
Issue } 19-02-20
Stand }

Fig./Abb. 6



Modifications reserved
Änderungen vorbehalten
Modificaciones reservées
Salvo modificaciones