

ТОРЦЕВОЧНАЯ ТЯГОВАЯ ПИЛА - 3 601 M19 003 - GCM 800...

www.powertools-aftersaleservice.com

**BOSCH**

Предмет	Каталожный номер детали	Описание	Иллюстрация	Цена	Количество	Ценовая группа
1	1 619 P06 205	КОРПУС МОТОРА СИНИЙ	1	1.227,36 R	1	31
2	1 619 P04 474	статор 230V	1	1.227,36 R	1	31
4	1 609 B04 211	ВЫКЛЮЧАТЕЛЬ	2	535,00 R	1	24
5	1 609 B04 245	СЕТЕВОЙ КАБЕЛЬ EU	2	592,70 R	1	25
6	1 609 B01 533	КАБЕЛЬНЫЙ НАКОНЕЧНИК	2	36,72 R	1	10
7	1 609 B00 821	ЗАЖИМ КАБЕЛЯ	2	36,72 R	1	10
12	1 609 B02 210	ПОМЕХОПОДАВЛЯЮЩИЙ КОНДЕНС	2	62,07 R	1	11
13	1 609 B04 083	ШАРИКОПОДШИПНИК	1	101,41 R	1	13
14	1 619 P06 374	ОПОРНАЯ ПЛАСТИНА	1	355,80 R	1	21
16	1 619 P06 212	Щёточный держатель	1	265,75 R	2	19
19	1 609 B02 357	болт ST3.5x15	2	36,72 R	2	10
22	1 609 B04 117	болт	1	36,72 R	3	10
23	1 619 P00 291	ШАРИК СИНИЙ	1	36,72 R	2	10
24	1 609 B04 008	КОНЦЕВОЙ КОЛПАЧОК	1	265,75 R	1	19
25	1 609 B00 921	СПЕЦИАЛЬНЫЙ ВИНТ	1	36,72 R	2	10
27	1 619 P06 213	УГЛОВАЯ ШТЕПСЕЛЬНАЯ ВИЛКА	1	62,07 R	2	11
28	1 619 P01 642	Пружина сжатия	1	36,72 R	1	10
29	1 609 B04 070	НАКОНЕЧНИК	1	62,07 R	1	11
30	1 609 B04 071	ДИСКОВАЯ ЗАГЛУШКА	1	62,07 R	1	11
31	1 609 B04 072	кольцо резиновое	1	36,72 R	1	10
32	1 609 B04 073	НАПРАВЛЯЮЩАЯ СКОБА	1	234,28 R	1	18
33	1 609 B04 074	Колпачковая гайка	1	62,07 R	1	11
34	1 609 B04 075	НАПРАВЛЯЮЩИЙ ЛИСТ	1	62,07 R	1	11
35	1 609 B04 200	Кожух	1	36,72 R	1	10
37	1 609 B04 208	болт	1	36,72 R	2	10
38	1 609 B02 218	Информационная наклейка	4	101,41 R	1	13
41	1 609 B02 204	ВТУЛКА ПОДШИПНИКА	4	84,80 R	1	12
42	1 609 B02 205	ВТУЛКА ПОДШИПНИКА	4	62,07 R	1	11
43	1 609 B04 242	МАЛКА	4	847,09 R	1	28
44	1 609 B04 243	МАЛКА	4	847,09 R	1	28
45	1 609 B02 206	болт	4	36,72 R	4	10
46	1 609 B05 238	СТОЛ	3	5.982,96 R	1	46
47	1 609 B02 202	ЦАПФА	6	2.727,47 R	1	38

Предмет	Каталожный номер детали	Описание	Иллюстрация	Цена	Количество	Ценовая группа
	49 1 609 B04 162	КОНСОЛЬ		1 3.044,80 R	1	39
	51 1 609 B03 746	КОНЦЕВОЙ КОЛПАЧОК		5 265,75 R	1	19
	52 1 609 B05 243	РУКОЯТКА ВЫКЛЮЧАТЕЛЯ		2 592,70 R	1	25
	53 1 609 B02 200	Кожух		2 101,41 R	1	13
	54 1 609 B02 214	Кожух		4 36,72 R	2	10
	57 1 609 B05 203	БОЛТ		4 36,72 R	1	10
	59 1 609 B05 296	ПЛИТА		6 36,72 R	1	10
	60 1 609 B05 298	ЗАГЛУШКА		6 36,72 R	1	10
	62 1 609 B00 717	СТРЕЛКА		3 36,72 R	1	10
	63 1 609 B03 714	Компенсационная шайба		4 169,59 R	1	16
	64 1 609 B04 236	БОЛТ		3 62,07 R	1	11
	65 1 609 B04 227	РЕГУЛИРОВОЧНАЯ ГАЙКА		3 36,72 R	1	10
	66 1 609 B01 949	гайка		3 36,72 R	1	10
	68 1 609 B00 703	Уплотнительная шайба		4 36,72 R	2	10
	69 1 609 B00 662	ШАЙБА		4 62,07 R	1	11
	71 1 609 B04 244	Ограничитель поддона		5 36,72 R	1	10
	72 1 609 B02 220	болт		2 36,72 R	1	10
	74 1 609 B00 704	НАКОНЕЧНИК		3 36,72 R	1	10
	75 1 609 B00 670	ШАЙБА		3 62,07 R	1	11
	77 1 609 B00 705	РЕЗИНОВАЯ ВТУЛКА		4 36,72 R	4	10
	78 1 609 B03 722	болт		4 36,72 R	1	10
	80 1 609 BP7 098	кольцо резиновое		4 36,72 R	1	10
	81 1 609 B04 164	КЛЮЧ ДЛЯ ВИНТОВ С ВНУТРЕН		4 84,80 R	1	12
	84 1 609 B05 242	ОПОРНАЯ ПЛИТА		3 148,61 R	1	15
	86 1 609 B05 240	ШТАНГА		3 84,80 R	1	12
	87 1 609 B04 079	КНОПКА		3 307,71 R	1	20
	88 1 609 B05 241	РЫЧАГ		3 84,80 R	1	12
	89 1 609 B02 211	ПРУЖИНА		3 36,72 R	1	10
	93 1 609 BP7 341	Контактная накладка		3 36,72 R	1	10
	94 1 609 B03 727	ЛАПА ПРИБОРА		3 84,80 R	1	12
	95 1 609 B03 729	Компенсационная шайба		3 36,72 R	1	10
	96 1 609 B04 108	ОПОРНЫЙ ВАЛ		3 169,59 R	1	16
	97 1 609 B04 086	болт		1 36,72 R	11	10
	98 1 609 B03 723	болт		3 36,72 R	1	10
	99 1 609 B01 324	Уплотнительная шайба		3 36,72 R	2	10
	105 1 609 BP7 143	ШПИЛЬКА		3 36,72 R	2	10
	111 1 609 B01 668	ОТКРЫТЫЙ ДИСК		5 36,72 R	1	10
	118 1 609 B01 457	Компенсационная шайба		6 36,72 R	2	10
	119 1 609 B03 758	СТРЕЛКА		6 62,07 R	1	11
	122 1 609 B03 749	Винт с внутр.шестигран.		5 36,72 R	2	10
	123 1 609 BP7 343	Контактная накладка		6 36,72 R	1	10
	124 1 609 B03 755	КНОПКА		6 62,07 R	1	11
	125 1 609 B03 762	РОТОР		3 307,71 R	1	20
	126 1 609 B03 763	ФЕТРОВОЕ КОЛЬЦО		6 36,72 R	4	10
	127 1 609 B03 769	БОЛТ		6 148,61 R	1	15
	128 1 609 B02 215	РЫЧАГ		6 62,07 R	1	11
	129 1 609 BP7 081	болт		6 36,72 R	1	10
	130 1 609 B03 773	ФРИКЦИОННАЯ ТАРЕЛКА		6 307,71 R	1	20
	131 1 609 B01 041	ШЕСТИГРАННАЯ ГАЙКА		6 36,72 R	2	10
	132 1 609 B03 776	УПОРНЫЙ БОЛТ		6 36,72 R	2	10
	133 1 609 B03 771	ШАРНИРНЫЙ БОЛТ		5 265,75 R	1	19
	134 1 609 B03 779	ВИНТОВОЙ УПОР		5 62,07 R	1	11
	135 1 609 B03 754	ВТУЛКА ПОДШИПНИКА		5 36,72 R	2	10

Предмет	Каталожный номер детали	Описание	Иллюстрация	Цена	Количество	Ценовая группа
136	1 609 B03 767	Фиксирующий штифт		5 118,02 R	1	14
137	1 609 B03 757	ЗАЩЕЛКА ДЛЯ ПРИБОРА		5 62,07 R	1	11
138	1 609 B00 601	Кольцо уплотнительное		5 62,07 R	1	11
140	1 609 BP7 053	Пружина сжатия		6 36,72 R	1	10
141	1 609 BP7 045	Уплотнительная шайба		6 36,72 R	1	10
143	1 609 B03 753	Механизм подачи		5 62,07 R	2	11
144	1 609 B03 752	СПЕЦИАЛЬНАЯ ГАЙКА		5 148,61 R	2	15
145	1 609 B00 660	ПРУЖИННАЯ ШАЙБА		3 36,72 R	1	10
150	1 609 B02 203	УПОРНЫЙ ЛИСТ		6 62,07 R	1	11
151	1 609 B03 766	УПОРНЫЙ ЛИСТ		6 62,07 R	1	11
152	2 610 027 044	ОТСАСЫВАНИЕ ПЫЛИ		5 355,80 R	1	21
153	1 609 B03 777	ШПИЛЬКА		5 36,72 R	1	10
154	1 609 B02 213	ВИНТОВОЙ УПОР		2 36,72 R	1	10
155	1 609 B01 512	КЛЕММА КАБЕЛЯ		5 36,72 R	1	10
156	1 609 B00 339	Фиксатор кабеля		2 84,80 R	2	12
158	2 610 027 045	ОТСАСЫВАНИЕ ПЫЛИ		5 169,59 R	1	16
159	2 610 027 046	КРОНШТЕЙН		5 62,07 R	1	11
160	1 609 B01 561	болт		1 36,72 R	7	10
161	1 609 B05 201	ВИНТ С ЗАПЛЕЧИКОМ		5 62,07 R	1	11
162	1 609 B00 623	болт		5 36,72 R	2	10
163	1 609 B01 168	ВИНТ С РЕЗЬБОВОЙ ГОЛОВКОЙ		5 36,72 R	1	10
164	1 609 B01 690	болт		6 36,72 R	1	10
165	1 609 B02 209	ТОРСИОННАЯ ПРУЖИНА		5 592,70 R	1	25
166	1 609 B02 222	Стакан		5 36,72 R	2	10
167	1 609 B01 602	Компенсационная шайба		1 36,72 R	2	10
168	1 609 B04 000	Нижняя Часть Корпуса		1 650,40 R	1	26
169	1 609 B04 001	РЫЧАЖНЫЙ МЕХАНИЗМ		1 535,00 R	1	24
170	1 609 B04 002	Кожух		1 36,72 R	1	10
171	1 609 B04 004	ПРУЖИНА		1 62,07 R	1	11
172	1 609 BP7 145	болт		1 36,72 R	1	10
174	1 609 B01 255	ШАРИКОПОДШИПНИК		1 234,28 R	1	18
175	1 609 B02 201	МОДУЛЬ ПЛАВНОГО ЗАПУСКА		2 1.419,68 R	1	32
176	1 609 B04 163	болт		5 36,72 R	2	10
178	1 609 B00 974	НАКОНЕЧНИК		2 62,07 R	2	11
179	1 609 BP7 134	ВИНТ САМОНАРЕЗАЮЩИЙ		1 36,72 R	3	10
180	1 609 B04 248	ПЛОМБА ЗАМКА		1 62,07 R	1	11
182	1 609 B04 205	ШПИЛЬКА		1 36,72 R	2	10
184	1 609 BT4 033	гайка		1 36,72 R	1	10
185	1 609 BP7 068	СТОПОРНОЕ КОЛЬЦО		1 62,07 R	1	11
186	1 609 BP7 050	ШАЙБА		1 101,41 R	1	13
187	1 609 B03 774	ШАРИКОПОДШИПНИК		6 535,00 R	4	24
188	1 609 B03 780	РАСПОРКА		6 36,72 R	2	10
189	1 600 200 029	ПОДШИПНИК СКОЛЬЖЕНИЯ		1 118,02 R	1	14
190	1 609 B04 017	ОТБОЙНИК		1 169,59 R	1	16
191	1 609 B04 028	ОТБОЙНИК		1 265,75 R	1	19
192	1 609 B04 018	КРЕПЕЖНЫЙ ФЛАНЕЦ		1 307,71 R	1	20
193	1 609 B04 019	КРЕПЕЖНЫЙ ФЛАНЕЦ		1 417,86 R	1	22
194	1 609 BP7 061	БОЛТ С ФЛАНЦЕМ		1 84,80 R	1	12
195	1 609 B04 020	КОЛЕСО		1 36,72 R	1	10
197	1 609 B04 029	РАСЦЕПИТЕЛЬ		2 62,07 R	1	11
198	1 609 B04 021	Запорная планка		2 62,07 R	1	11
199	1 609 B04 022	Пружина сжатия		2 36,72 R	1	10
200	1 609 B00 637	ВИНТ САМОНАРЕЗАЮЩИЙ		2 36,72 R	4	10

Предмет	Каталожный номер детали	Описание	Иллюстрация	Цена	Количество	Ценовая группа
201	1 609 B00 973	болт		36,72 R	2	10
202	1 609 B00 627	болт		84,80 R	4	12
203	1 609 B00 458	БЫСТРОДЕЙСТВУЮЩИЙ ЗАТВОР		36,72 R	1	10
214	1 609 B00 583	Термоусаживаемая трубка		36,72 R	1	10
216	1 609 B01 538	ПРОВОДА В СБОРЕ		36,72 R	1	10
232	1 609 B00 691	гайка		84,80 R	2	12
234	1 609 B03 791	СКОС РЕЗИНОВЫЙ		62,07 R	1	11
235	1 609 B04 225	Уплотнительная шайба		36,72 R	2	10
236	1 609 B04 220	РЕЗИНОВАЯ ПОЛОСКА		62,07 R	1	11
237	1 609 B02 221	Кожух		36,72 R	1	10
238	1 609 B04 222	РЕЗИНОВАЯ ПОЛОСКА		62,07 R	1	11
239	1 609 B00 633	болт		36,72 R	2	10
240	1 609 BP7 059	ПРИСОЕДИНИТЕЛЬНАЯ КОЛОДКА		62,07 R	1	11
247	1 609 B04 228	Кольцо уплотнительное		169,59 R	1	16
248	1 609 B00 799	ВТУЛКА ПОДШИПНИКА		62,07 R	1	11
249	1 609 B05 329	ЗАЩЕЛКА ДЛЯ ПРИБОРА		36,72 R	1	10
652	1 609 B04 224	ЗАЖИМНОЙ ХОМУТИК		847,09 R	1	28
653	1 609 B04 154	ШТАНГА		209,81 R	1	17
654	1 609 B00 780	болт		36,72 R	2	10
655	1 609 BP7 326	КНОПКА		36,72 R	2	10
803	1 609 B03 793	Подсбор ротора 230V		6.910,47 R	1	47
808	1 609 BN0 222	Этикетка типа		101,41 R	1	13
810	1 609 B03 790	КОМПЛЕКТ УГОЛЬНЫХ ЩЕТОК		735,19 R	1	27
840	1 609 B04 165	ЦОКОЛЬ МОНТАЖНЫЙ		5.400,75 R	1	45
848	1 609 B04 166	КОРПУС		3.309,68 R	1	40
850	1 609 B05 349	Резиновая кромка		535,00 R	1	24
855	1 609 B03 789	ВЕДОМЫЙ ВАЛ		2.727,47 R	1	38
881	1 609 B02 207	ПРИСОЕДИНИТЕЛЬНЫЙ ПРОВОД		62,07 R	1	11
882	1 609 B02 208	ПРИСОЕДИНИТЕЛЬНЫЙ ПРОВОД		62,07 R	1	11

Для данного продукта инструкций по смазке не имеется

Информация о продукте ТОРЦЕВОЧНАЯ ТЯГОВАЯ ПИЛА - 3 601 M19 003 - GCM 800 SJ

Номер продукта	3 601 M19 003
Описание	266.914; ТОРЦЕВОЧНАЯ ТЯГОВАЯ ПИЛА
Текст DIN	
ID_Text_Ext	0
Торговое_название	GCM 800 SJ
Напряжение_1	230 V
ID_Country_Product	EU

Иллюстрация – Тип Е

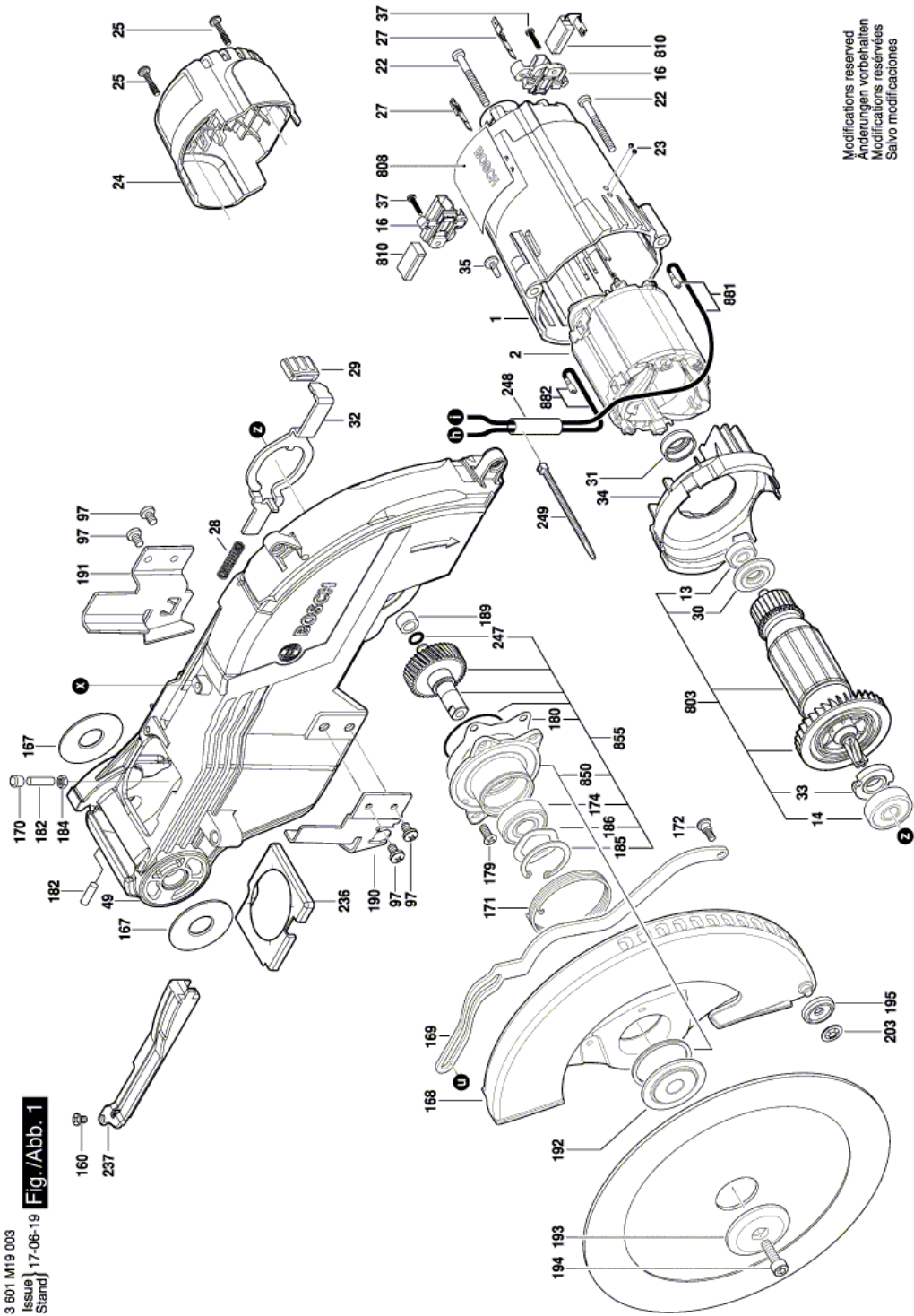


Иллюстрация – Тип Е

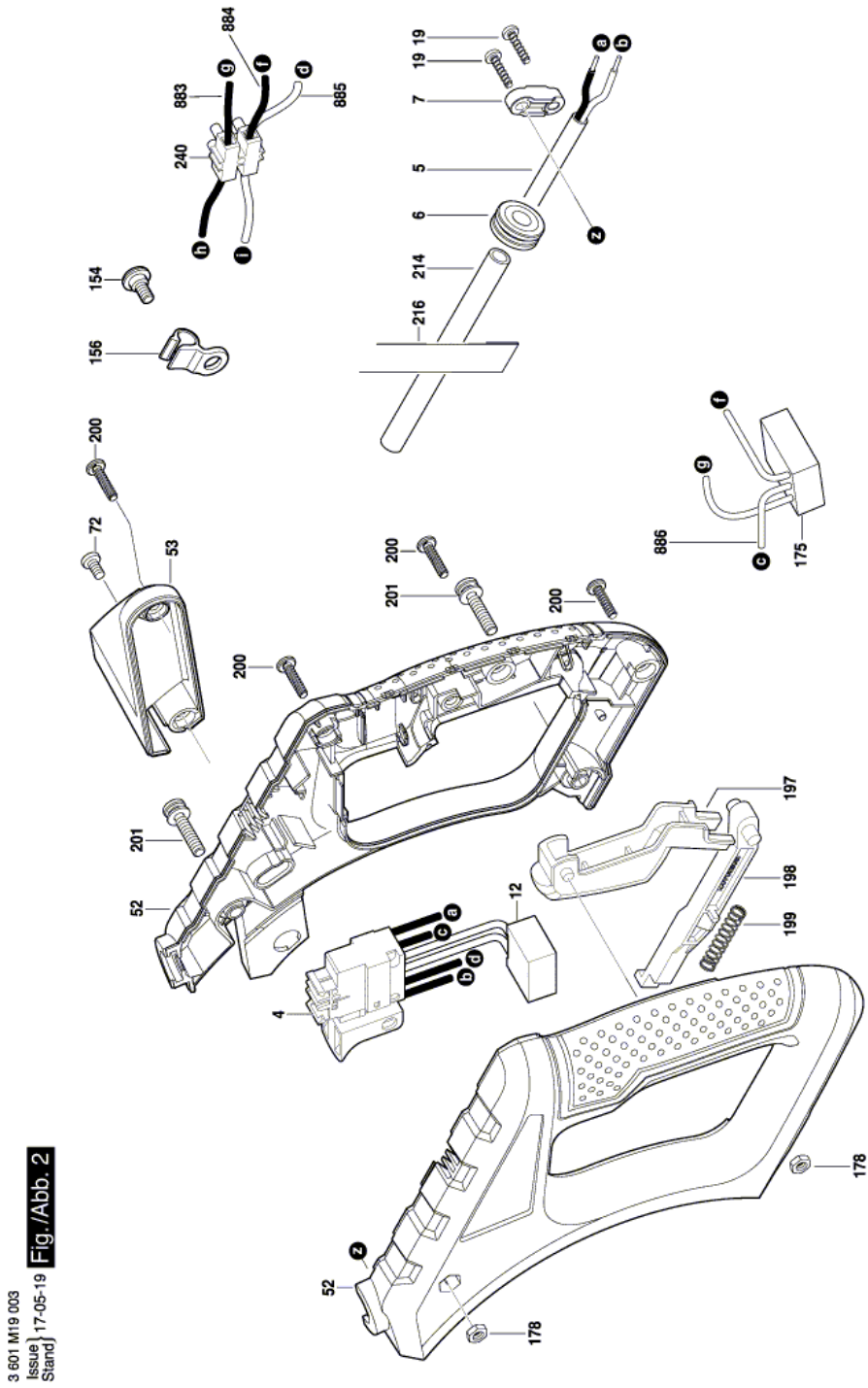


Иллюстрация – Тип Е

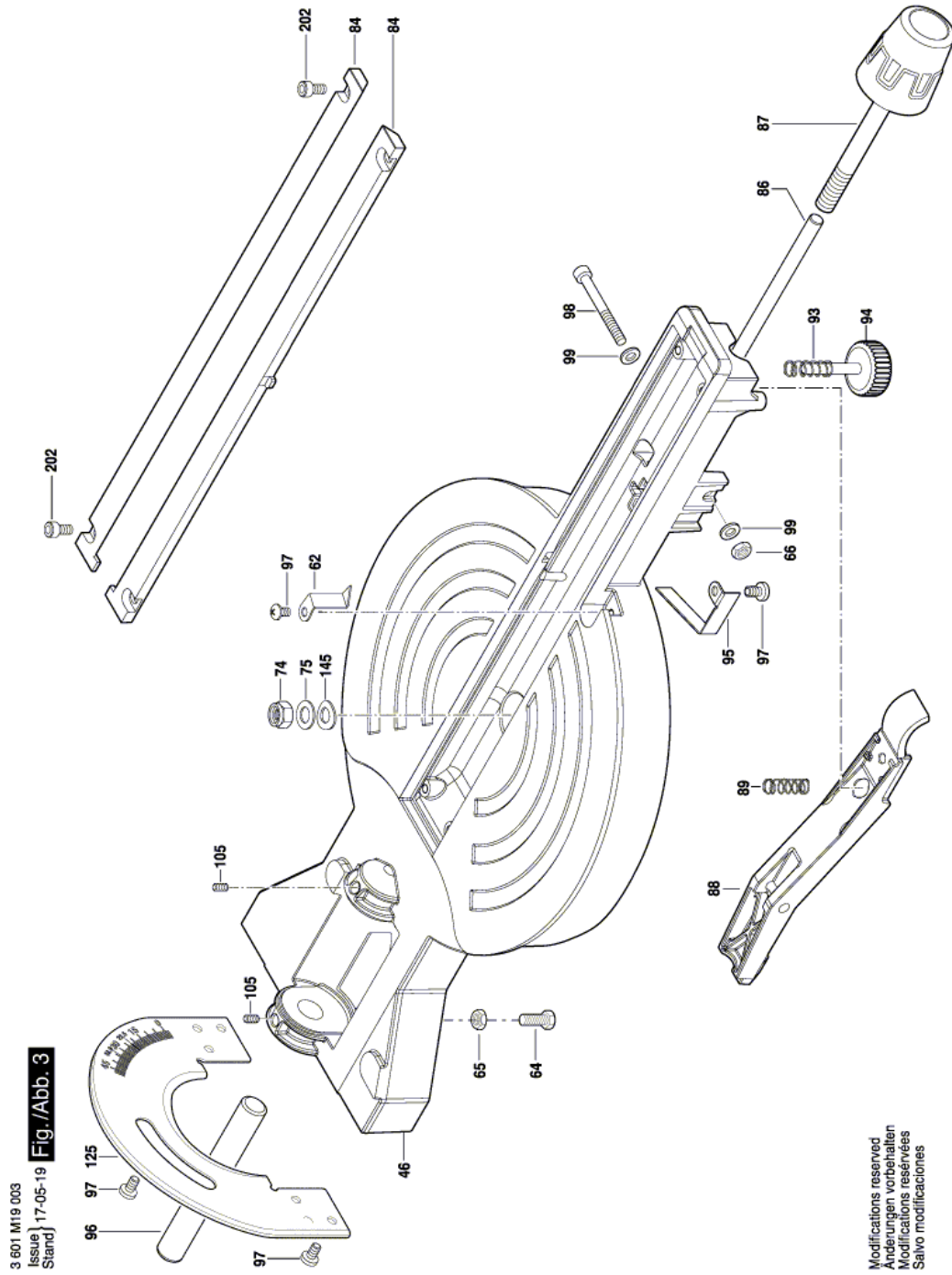


Иллюстрация – Тип Е

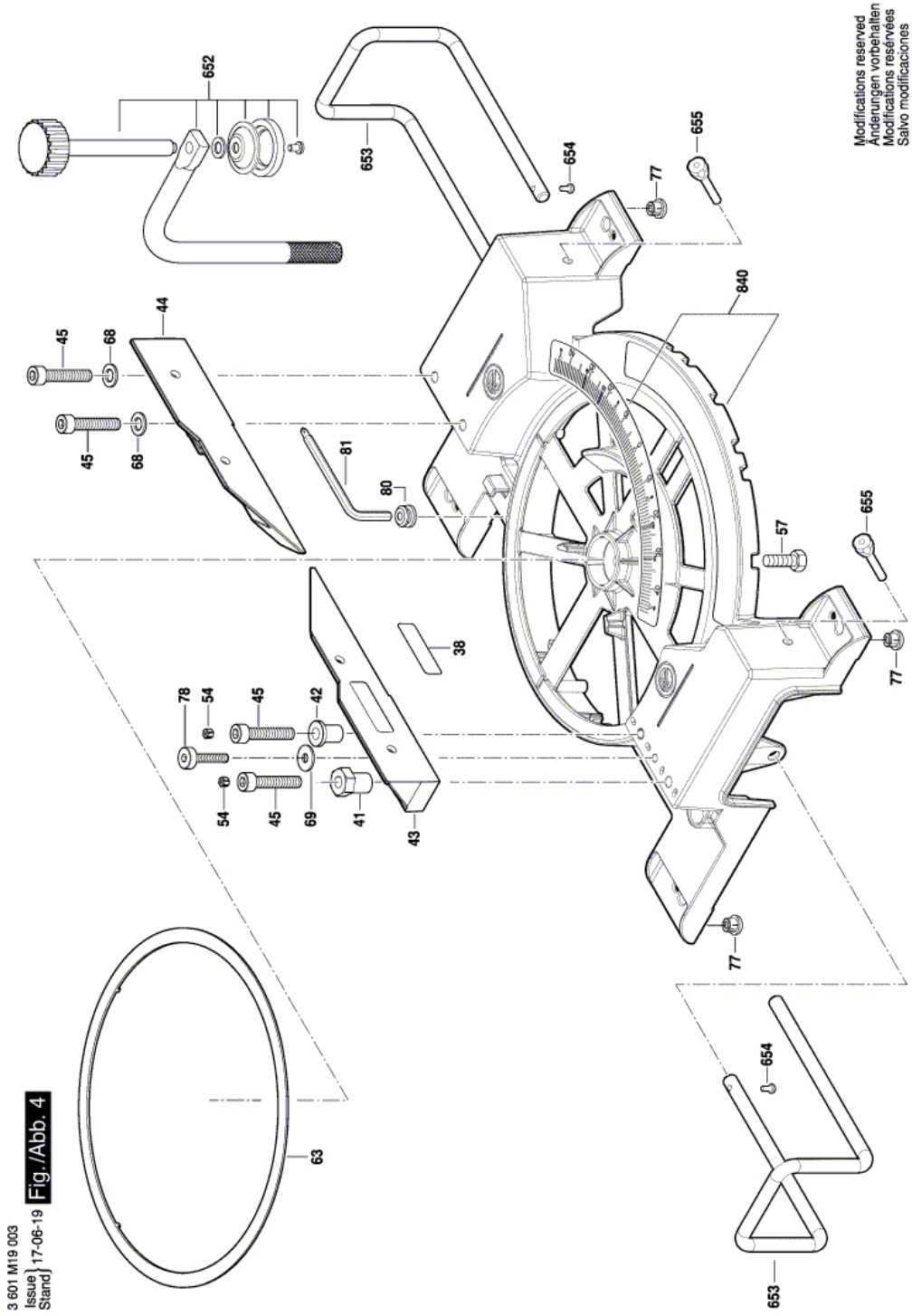
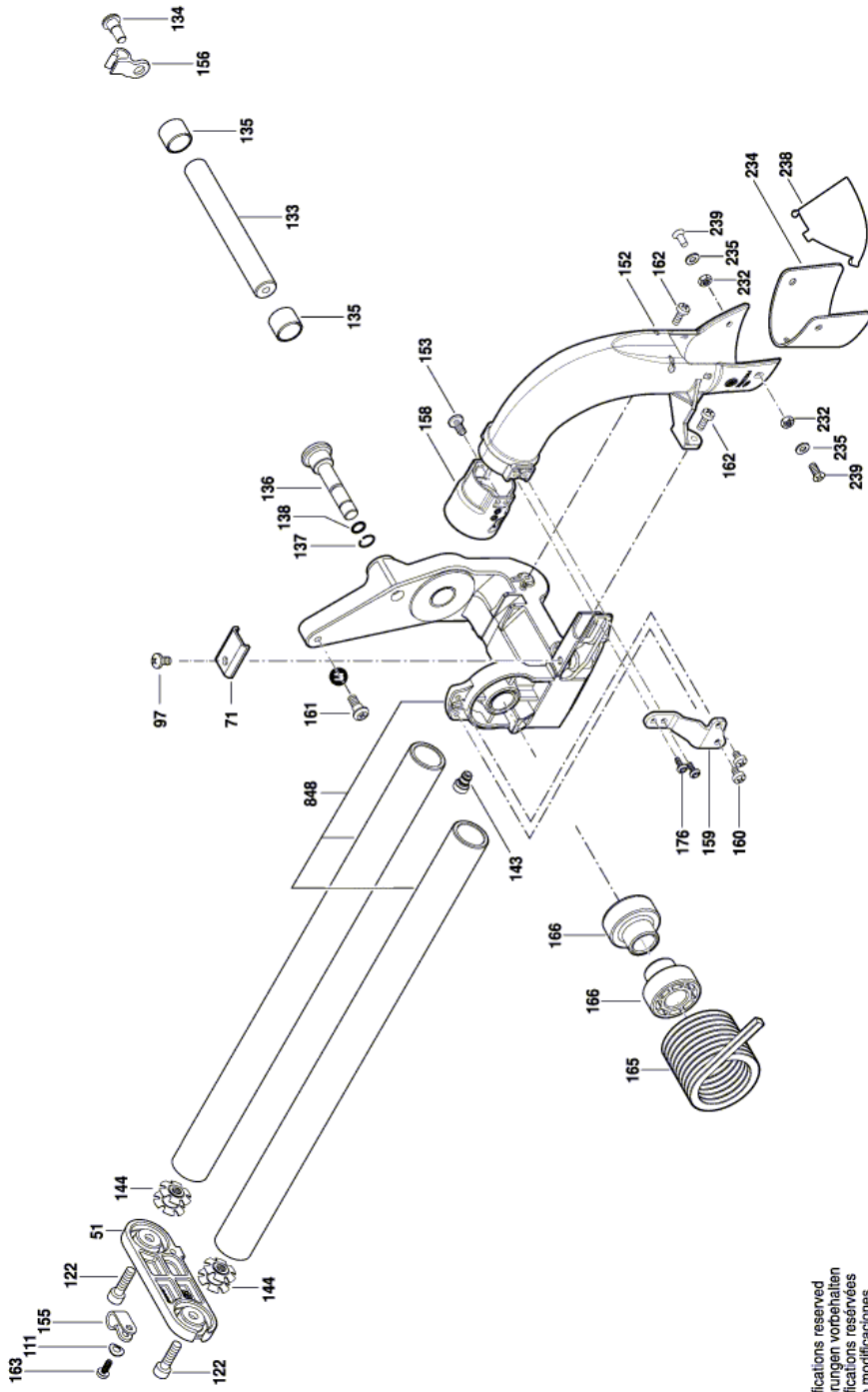


Иллюстрация – Тип Е

3 601 M19 003
 Issue) 17-05-19
 Stand) **Fig./Abb. 5**



Modifications reserved
 Änderungen vorbehalten
 Modificacions reservades
 Salvo modificaciones

Иллюстрация – Тип Е

