

ТОРЦЕВОЧНАЯ ТЯГОВАЯ ПИЛА - 3 601 M19 200 - GCM 8 S...

www.powertools-aftersaleservice.com

**BOSCH**

Предмет	Каталожный номер детали	Описание	Иллюстрация	Цена	Количество	Ценовая группа
1	1 609 B05 273	КОРПУС МОТОРА	2	650,40 R	1	26
2	1 619 P04 474	статор 230V	2	1.227,36 R	1	31
4	1 609 B04 211	ВЫКЛЮЧАТЕЛЬ	1	535,00 R	1	24
5	1 609 B02 952	СЕТЕВОЙ КАБЕЛЬ EU 3m 2x1mm H05 RN-F	1	735,19 R	1	27
6	1 609 BP7 095	КАБЕЛЬНЫЙ НАКОНЕЧНИК	1	36,72 R	1	10
7	1 609 B00 821	ЗАЖИМ КАБЕЛЯ	1	36,72 R	1	10
13	1 609 B04 083	ШАРИКОПОДШИПНИК	2	101,41 R	1	13
14	1 609 B05 383	ШАРИКОПОДШИПНИК	2	307,71 R	1	20
16	1 619 P06 212	Щёточный держатель	2	265,75 R	2	19
19	1 619 P03 833	болт ESO-SYN St 3,5x16	1	36,72 R	2	10
22	1 609 B04 055	болт M5x50	2	36,72 R	4	10
24	1 609 B05 275	КОНЦЕВОЙ КОЛПАЧОК	2	62,07 R	1	11
25	1 609 B00 921	СПЕЦИАЛЬНЫЙ ВИНТ	2	36,72 R	2	10
27	1 619 P06 213	УГЛОВАЯ ШТЕПСЕЛЬНАЯ ВИЛКА	2	62,07 R	2	11
28	1 609 B05 288	Регулятор числа оборотов	1	1.650,47 R	1	33
29	1 609 B05 293	Кожух	2	36,72 R	1	10
30	1 609 B04 071	ДИСКОВАЯ ЗАГЛУШКА	2	62,07 R	1	11
31	1 609 B04 072	кольцо резиновое	2	36,72 R	1	10
32	1 609 B04 049	ЗАПИРАЮЩИЙ ШТИФТ	2	62,07 R	1	11
33	1 609 B04 050	Пружина сжатия	2	36,72 R	1	10
34	1 609 B05 271	ЗВУКОИЗОЛИРУЮЩАЯ СТЕНА	2	62,07 R	1	11
35	1 609 B04 051	ЗАЩЕЛКА ДЛЯ ПРИБОРА	2	36,72 R	1	10
36	1 609 B04 184	МАЛКА	4	952,87 R	1	29
37	1 609 B04 208	болт	2	36,72 R	2	10
38	1 609 B04 031	КОРОБКА РЕДУКТОРА	2	1.800,83 R	1	34
43	1 609 B04 183	МАЛКА	4	952,87 R	1	29
44	1 609 B04 182	МАЛКА	4	952,87 R	1	29
45	1 609 B04 185	МАЛКА	4	735,19 R	1	27
46	1 609 B03 735	СТОЛ	3	5.400,75 R	1	45
49	1 609 B04 030	КОНСОЛЬ	1	3.309,68 R	1	40
51	1 609 B03 746	КОНЦЕВОЙ КОЛПАЧОК	5	265,75 R	1	19
52	1 609 B04 009	РУКОЯТКА ВЫКЛЮЧАТЕЛЯ	1	952,87 R	1	29
53	1 609 B05 277	КАБЕЛЬНЫЙ ЯЩИК	1	169,59 R	1	16

Предмет	Каталожный номер детали	Описание	Иллюстрация	Цена	Количество	Ценовая группа
	54 1 609 B04 035	РЕМЕННЫЙ ШКИВ	1	355,80 R	1	21
	56 1 609 B00 708	ПРЕДУПРЕДИТЕЛЬНАЯ ТАБЛИЧКА	4	36,72 R	1	10
	57 1 609 B03 704	Фиксирующая пластина	4	307,71 R	1	20
	59 1 609 B05 382	ВИНТ С КОСОЙ СЕТЧАТОЙ НАК	4	36,72 R	2	10
	60 1 609 B03 711	болт	4	36,72 R	2	10
	61 1 609 B00 863	Уплотнительная шайба	1	36,72 R	1	10
	62 1 609 B00 717	СТРЕЛКА	3	36,72 R	1	10
	63 1 609 B03 714	Компенсационная шайба	4	169,59 R	1	16
	65 1 609 B00 232	СТОПОРНЫЙ РЫЧАГ	4	36,72 R	1	10
	66 1 609 B00 233	СТОПОРНЫЙ РЫЧАГ	4	36,72 R	1	10
	67 1 609 B00 236	ВИНТОВОЙ УПОР	4	62,07 R	1	11
	68 1 609 B00 237	Пружина сжатия	4	36,72 R	2	10
	69 1 609 B00 238	ВИНТОВОЙ УПОР	4	62,07 R	1	11
	70 1 609 B01 435	ФИКСИРУЮЩИЙ ВИНТ	4	62,07 R	1	11
	71 1 609 B01 436	ФИКСИРУЮЩИЙ ВИНТ	4	62,07 R	1	11
	72 1 609 B05 203	БОЛТ	4	36,72 R	1	10
	73 1 609 B00 670	ШАЙБА	3	62,07 R	2	11
	74 1 609 B00 704	НАКОНЕЧНИК	3	36,72 R	1	10
	75 1 609 B04 067	СПЕЦИАЛЬНЫЙ ВИНТ	4	36,72 R	2	10
	76 1 609 B04 069	СПЕЦИАЛЬНАЯ ГАЙКА	4	36,72 R	4	10
	77 1 609 B00 705	РЕЗИНОВАЯ ВТУЛКА	4	36,72 R	4	10
	78 1 609 B03 722	болт	4	36,72 R	4	10
	79 1 609 B00 669	ШАЙБА	4	36,72 R	4	10
	80 1 609 BP7 098	кольцо резиновое	4	36,72 R	1	10
	81 1 609 BP7 026	КЛЮЧ ДЛЯ ВИНТОВ С ВНУТРЕН	4	118,02 R	1	14
	83 1 609 B01 992	Концевой зажим	4	36,72 R	4	10
	84 1 609 B03 717	ОПОРНАЯ ПЛИТА	3	265,75 R	1	19
	85 1 609 B03 718	ВАННОЧКА ДЛЯ ПЫЛИ	3	101,41 R	1	13
	86 1 609 B04 080	ШТАНГА	3	234,28 R	1	18
	87 1 609 B04 079	КНОПКА	3	307,71 R	1	20
	89 1 609 B03 721	Пружина сжатия	3	36,72 R	1	10
	93 1 609 BP7 341	Контактная накладка	3	36,72 R	1	10
	94 1 609 B03 727	ЛАПА ПРИБОРА	3	84,80 R	1	12
	95 1 609 B03 729	Компенсационная шайба	3	36,72 R	1	10
	96 1 609 B04 108	ОПОРНЫЙ ВАЛ	3	169,59 R	1	16
	97 1 609 B04 086	болт	1	36,72 R	12	10
	98 1 609 B03 723	болт	3	36,72 R	1	10
	99 1 609 B01 324	Уплотнительная шайба	3	36,72 R	2	10
	100 1 609 B01 949	гайка	3	36,72 R	1	10
	101 1 609 B01 462	ВИНТ С ЗАПЛЕЧИКОМ	1	36,72 R	4	10
	102 1 609 B01 463	ВИНТ С ЗАПЛЕЧИКОМ	3	36,72 R	2	10
	103 1 609 B01 464	Плавающая колодка	3	36,72 R	2	10
	104 1 609 B01 479	Пружина сжатия	3	36,72 R	2	10
	105 1 609 BP7 143	ШПИЛЬКА	3	36,72 R	2	10
	106 1 609 B05 391	болт	1	36,72 R	2	10
	107 1 609 B03 760	ОПОРА	3	476,43 R	1	23
	108 1 609 B03 733	РЫЧАГ ВКЛЮЧЕНИЯ	6	169,59 R	1	16
	109 1 609 B03 734	ВАЛ	6	650,40 R	1	26
	110 1 609 B03 761	ОПОРА	3	265,75 R	1	19
	111 1 609 B01 668	ОТКРЫТЫЙ ДИСК	1	36,72 R	5	10
	112 1 609 B00 675	ШАЙБА	3	36,72 R	1	10
	113 1 609 B03 738	ФИКСИРУЮЩИЙ ЭЛЕМЕНТ	6	535,00 R	1	24
	114 1 609 B03 739	Ограничитель поддона	5	36,72 R	1	10

Предмет	Каталожный номер детали	Описание	Иллюстрация	Цена	Количество	Ценовая группа
115	1 609 B05 370	ПЛОСКАЯ ПРУЖИНА	6	62,07 R	1	11
116	1 609 B03 741	КЛЮЧЕВИНА - НАКЛАДНАЯ ФУТ	6	101,41 R	1	13
117	1 609 B03 742	УСТАНОВОЧНЫЙ БОЛТ	6	36,72 R	1	10
118	1 609 B01 457	Компенсационная шайба	6	36,72 R	2	10
119	1 609 B03 756	СТРЕЛКА	6	36,72 R	1	10
120	1 609 B03 759	СТРЕЛКА	6	36,72 R	1	10
121	1 609 B03 743	Фиксирующая пластина	3	84,80 R	1	12
122	1 609 B03 749	Винт с внутр.шестигран.	5	36,72 R	2	10
123	1 609 BP7 343	Контактная накладка	6	36,72 R	1	10
124	1 609 B03 755	КНОПКА	6	62,07 R	1	11
125	1 609 B04 054	ПЛИТА ШКАЛЫ	3	735,19 R	1	27
126	1 609 B03 763	ФЕТРОВОЕ КОЛЬЦО	6	36,72 R	4	10
127	1 609 B03 770	ФРИКЦИОННАЯ ТАРЕЛКА	6	307,71 R	1	20
128	1 609 B00 370	ПАЛЬЦЕВОЙ ВАЛ	6	62,07 R	1	11
129	1 609 B00 690	пружинное кольцо	6	36,72 R	1	10
130	1 609 B03 773	ФРИКЦИОННАЯ ТАРЕЛКА	6	307,71 R	1	20
131	1 609 B01 041	ШЕСТИГРАННАЯ ГАЙКА	6	36,72 R	4	10
132	1 609 B03 776	УПОРНЫЙ БОЛТ	6	36,72 R	3	10
133	1 609 B03 771	ШАРНИРНЫЙ БОЛТ	5	265,75 R	1	19
134	1 609 B03 779	ВИНТОВОЙ УПОР	5	62,07 R	2	11
136	1 609 B03 767	Фиксирующий штифт	5	118,02 R	1	14
137	1 609 B03 757	ЗАЩЕЛКА ДЛЯ ПРИБОРА	5	62,07 R	1	11
138	1 609 B00 601	Кольцо уплотнительное	5	62,07 R	1	11
140	1 609 B03 745	КОЖУХ	5	118,02 R	2	14
141	1 609 B03 747	РУЧКА	5	476,43 R	2	23
142	1 609 B03 768	ВИНТ САМОНАРЕЗАЮЩИЙ	5	36,72 R	2	10
143	1 609 B03 753	Механизм подачи	5	62,07 R	2	11
144	1 609 B03 752	СПЕЦИАЛЬНАЯ ГАЙКА	5	148,61 R	2	15
145	1 609 B00 660	ПРУЖИННАЯ ШАЙБА	3	36,72 R	2	10
146	1 609 B04 200	Кожух	1	36,72 R	1	10
147	1 609 B03 795	ВИНТОВОЙ УПОР	5	36,72 R	1	10
148	1 609 B00 382	КНОПКА КРАСНЫЙ	5	209,81 R	1	17
149	1 609 B00 417	Пружина сжатия	5	36,72 R	1	10
150	1 609 B03 765	УПОРНЫЙ ЛИСТ	6	62,07 R	2	11
151	1 609 B03 766	УПОРНЫЙ ЛИСТ	6	62,07 R	1	11
152	1 609 B03 750	ОТСАСЫВАНИЕ ПЫЛИ	5	355,80 R	1	21
153	1 609 B03 777	ШПИЛЬКА	2	36,72 R	3	10
154	1 609 B03 751	ОТСАСЫВАНИЕ ПЫЛИ	6	355,80 R	1	21
155	1 609 B01 512	КЛЕММА КАБЕЛЯ	5	36,72 R	1	10
156	1 609 B00 339	Фиксатор кабеля	5	84,80 R	1	12
158	1 609 B03 782	Вакуумный шланг	6	3.309,68 R	1	40
159	1 609 B03 783	ОПОРНЫЙ УГОЛЬНИК	5	62,07 R	1	11
160	1 609 B05 324	ОПОРНЫЙ УГОЛЬНИК	6	101,41 R	1	13
161	1 609 B05 325	ОПОРНЫЙ УГОЛЬНИК	6	101,41 R	1	13
162	1 609 B00 623	болт	5	36,72 R	4	10
163	1 609 B01 168	ВИНТ С РЕЗЬБОВОЙ ГОЛОВКОЙ	5	36,72 R	1	10
164	1 609 B01 690	болт	6	36,72 R	3	10
165	1 609 B02 209	ТОРСИОННАЯ ПРУЖИНА	5	592,70 R	1	25
166	1 609 B02 222	Стакан	5	36,72 R	2	10
167	1 609 B01 602	Компенсационная шайба	1	36,72 R	2	10
169	1 609 B04 001	РЫЧАЖНЫЙ МЕХАНИЗМ	1	535,00 R	1	24
170	1 609 B04 002	Кожух	1	36,72 R	1	10
171	1 609 B04 004	ПРУЖИНА	1	62,07 R	1	11

Предмет	Каталожный номер детали	Описание	Иллюстрация	Цена	Количество	Ценовая группа
172	1 609 BP7 145	болт		36,72 R	1	10
173	1 609 B05 251	ПРУЖИННАЯ ЗАЩЕЛКА		62,07 R	1	11
174	1 609 B01 255	ШАРИКОПОДШИПНИК		234,28 R	1	18
175	1 609 B05 290	Кожух		36,72 R	1	10
176	1 609 B05 396	КОМБИНИРОВАННЫЙ ВИНТ		36,72 R	1	10
177	1 609 B01 667	болт		36,72 R	4	10
178	1 609 B00 974	НАКОНЕЧНИК		62,07 R	2	11
179	1 609 B05 390	Винт с внутр.шестигран.		36,72 R	3	10
184	1 609 BT4 033	гайка		36,72 R	1	10
185	1 609 BP7 068	СТОПОРНОЕ КОЛЬЦО		62,07 R	1	11
186	1 609 BP7 050	ШАЙБА		101,41 R	1	13
187	1 609 B03 774	ШАРИКОПОДШИПНИК		535,00 R	4	24
188	1 609 B03 780	РАСПОРКА		36,72 R	2	10
189	1 609 B05 351	ИГОЛЬЧАТЫЙ ПОДШИПНИК		84,80 R	2	12
190	1 609 B04 017	ОТБОЙНИК		169,59 R	1	16
191	1 609 B04 028	ОТБОЙНИК		265,75 R	1	19
192	1 609 B04 018	КРЕПЕЖНЫЙ ФЛАНЕЦ		307,71 R	1	20
193	1 609 B04 019	КРЕПЕЖНЫЙ ФЛАНЕЦ		417,86 R	1	22
194	1 609 B05 364	БОЛТ С ФЛАНЦЕМ		62,07 R	1	11
195	1 609 B04 020	КОЛЕСО		36,72 R	2	10
196	1 609 B00 458	БЫСТРОДЕЙСТВУЮЩИЙ ЗАТВОР		36,72 R	2	10
197	1 609 B04 029	РАСЦЕПИТЕЛЬ		62,07 R	1	11
198	1 609 B04 021	Запорная планка		62,07 R	1	11
199	1 609 B04 022	Пружина сжатия		36,72 R	1	10
200	1 609 B00 637	ВИНТ САМОНАРЕЗАЮЩИЙ		36,72 R	3	10
201	1 609 B00 973	болт		36,72 R	2	10
202	1 609 B00 627	болт		84,80 R	6	12
203	1 609 B05 308	ВКЛЕИВАЕМЫЙ ЛИСТ		36,72 R	1	10
204	1 609 B00 430	Корпус штекера		36,72 R	1	10
215	1 609 B01 561	болт		36,72 R	14	10
225	1 609 B05 278	Кожух		118,02 R	1	14
226	1 609 B05 274	Кожух		36,72 R	1	10
229	1 609 B05 311	ПЕЧАТНАЯ ПЛАТА		735,19 R	1	27
230	1 609 B05 291	Кожух		36,72 R	1	10
231	1 609 B05 310	Проволока		101,41 R	1	13
232	1 609 B05 392	ВЫКЛЮЧАТЕЛЬ		148,61 R	1	15
233	1 609 B04 227	РЕГУЛИРОВОЧНАЯ ГАЙКА		36,72 R	1	10
234	1 609 B03 791	СКОС РЕЗИНОВЫЙ		62,07 R	1	11
235	1 609 B03 792	СКОС РЕЗИНОВЫЙ		62,07 R	1	11
236	1 609 B04 220	РЕЗИНОВАЯ ПОЛОСКА		62,07 R	1	11
237	1 609 B04 205	ШПИЛЬКА		36,72 R	2	10
238	1 609 B04 222	РЕЗИНОВАЯ ПОЛОСКА		62,07 R	1	11
239	1 609 B05 354	КОЛЬЦО		36,72 R	1	10
240	1 609 BP7 059	ПРИСОЕДИНИТЕЛЬНАЯ КОЛОДКА		62,07 R	4	11
241	1 609 B04 111	Информационная наклейка		101,41 R	2	13
242	1 609 B05 329	ЗАЩЕЛКА ДЛЯ ПРИБОРА		36,72 R	1	10
243	1 609 B00 633	болт		36,72 R	2	10
244	1 609 B00 691	гайка		84,80 R	4	12
245	1 609 B04 225	Уплотнительная шайба		36,72 R	2	10
246	1 609 B05 201	ВИНТ С ЗАПЛЕЧИКОМ		62,07 R	1	11
247	1 609 BP7 096	кольцо резиновое		36,72 R	1	10
248	1 609 B01 538	ПРОВОДА В СБОРЕ		36,72 R	1	10
252	1 609 B05 298	ЗАГЛУШКА		36,72 R	1	10

Предмет	Каталожный номер детали	Описание	Иллюстрация	Цена	Количество	Ценовая группа
254	1 609 B05 366	УПЛОТНИТЕЛЬНАЯ РЕЗИНКА	2	36,72 R	1	10
255	1 609 B05 270	болт	6	36,72 R	2	10
256	1 609 B05 359	СТОПОРНАЯ ЗАКЛЕПКА	6	36,72 R	5	10
257	1 609 B05 309	Этикетка фирмы	2	36,72 R	1	10
258	1 609 B05 289	СТУПИЦА	1	169,59 R	1	16
259	1 609 B00 724	СТОПОРНАЯ ЗАКЛЕПКА	1	36,72 R	4	10
260	1 609 B05 296	ПЛИТА	6	36,72 R	1	10
263	1 609 B04 046	УСТАНОВОЧНЫЙ ШТИФТ	1	36,72 R	2	10
264	1 609 B04 034	РЕМЕНЬ	2	952,87 R	1	29
265	2 610 022 082	ОПОРНЫЙ УГОЛЬНИК	2	36,72 R	1	10
270	1 609 B01 372	Уплотнительная шайба	2	36,72 R	1	10
271	1 609 B01 375	Уплотнительная шайба	2	36,72 R	2	10
273	1 609 B05 365	ШПИЛЬКА	2	36,72 R	1	10
274	1 609 B02 178	болт	2	36,72 R	1	10
275	1 609 B01 664	болт	2	62,07 R	3	11
282	1 609 B05 272	Кожух	2	36,72 R	3	10
283	1 609 B05 276	Кожух	2	62,07 R	1	11
284	1 609 B05 312	Кожух	2	36,72 R	1	10
286	1 609 B05 320	Кольцо уплотнительное	2	36,72 R	1	10
289	2 610 022 058	РАЗВЕТВИТЕЛЬНАЯ ШТЕПСЕЛЬН	1	735,19 R	1	27
290	1 609 B05 353	болт	1	36,72 R	2	10
291	2 610 948 616	Винт с цилиндр.головкой	1	62,07 R	8	11
292	1 609 B02 126	Информационная наклейка	1	101,41 R	1	13
293	1 609 B05 386	Информационная наклейка	4	36,72 R	1	10
294	1 609 B05 387	Информационная наклейка	4	36,72 R	1	10
295	1 609 B05 398	КРЫШКА ВЫКЛЮЧАТЕЛЯ	1	36,72 R	1	10
296	1 609 B05 399	ЭТИКЕТКА	3	36,72 R	1	10
300	1 609 B01 665	болт	6	36,72 R	1	10
652	1 609 B04 224	ЗАЖИМНОЙ ХОМУТИК	4	847,09 R	1	28
653	1 609 B05 350	ДОПОЛНИТЕЛЬНАЯ РАМА	4	148,61 R	2	15
654	1 609 B05 380	болт	4	84,80 R	2	12
655	1 609 B00 705	РЕЗИНОВАЯ ВТУЛКА	4	36,72 R	2	10
803	1 609 B05 299	Подсбор ротора 230V	2	3.044,80 R	1	39
808	1 609 B00 138	Этикетка типа	2	101,41 R	1	13
810	1 609 B03 790	КОМПЛЕКТ УГОЛЬНЫХ ЩЕТОК	2	735,19 R	1	27
812	1 609 B05 362	ПОМЕХОПОДАВЛЯЮЩИЙ КОНДЕНС	1	62,07 R	1	11
824	1 609 B01 726	ЛАЗЕР	1	952,87 R	1	29
825	1 609 B04 127	ПРОТИВОПЫЛЕВАЯ КРЫШКА	1	417,86 R	1	22
840	1 609 B05 363	ЦОКОЛЬ	4	4.727,62 R	1	44
841	1 609 B04 128	Загрузочный стол	4	1.102,35 R	1	30
842	1 609 B05 388	Загрузочный стол	4	1.227,36 R	1	31
847	1 609 B04 123	ЦАПФА	6	3.309,68 R	1	40
848	1 609 B03 788	КОРПУС	5	4.727,62 R	1	44
855	1 609 B05 367	ВЕДОМЫЙ ВАЛ	1	1.227,36 R	1	31
856	1 609 B05 010	МЕШОК ДЛЯ ПЫЛИ	6	265,75 R	1	19
857	1 609 B05 371	ОТСАСЫВАНИЕ ПЫЛИ	6	148,61 R	1	15
861	1 609 B05 368	ВАЛ КОНТРПРИВОДА	2	1.650,47 R	1	33
866	1 609 B05 384	ХОДОВАЯ ТЕЛЕЖКА	2	650,40 R	1	26
868	1 609 B05 369	Нижняя Часть Корпуса	1	535,00 R	1	24
876	1 609 B05 323	КНОПКА	1	650,40 R	1	26
881	1 609 B05 313	ПРИСОЕДИНИТЕЛЬНЫЙ ПРОВОД	1	62,07 R	1	11
882	1 609 B05 314	ПРИСОЕДИНИТЕЛЬНЫЙ ПРОВОД	1	62,07 R	1	11
883	1 609 B05 315	ПРИСОЕДИНИТЕЛЬНЫЙ ПРОВОД	1	36,72 R	1	10

Предмет	Каталожный номер детали	Описание	Иллюстрация	Цена	Количество	Ценовая группа	
884	1 609 V05 316	ПРИСОЕДИНИТЕЛЬНЫЙ ПРОВОД		1	36,72 R	1	10
885	1 609 V05 317	ПРИСОЕДИНИТЕЛЬНЫЙ ПРОВОД		1	36,72 R	1	10
886	1 609 V05 318	ПРИСОЕДИНИТЕЛЬНЫЙ ПРОВОД		1	36,72 R	1	10
890	1 609 V05 340	РЫЧАГ		3	169,59 R	1	16
891	1 609 V02 365	Ограничитель поддона		4	62,07 R	1	11
892	1 609 V00 263	болт		4	84,80 R	1	12
893	1 609 V00 678	болт		4	36,72 R	1	10

Для данного продукта инструкций по смазке не имеется

Информация о продукте ТОРЦЕВОЧНАЯ ТЯГОВАЯ ПИЛА - 3 601 M19 200 - GCM 8 SDE

Номер продукта	3 601 M19 200
Описание	266.914; ТОРЦЕВОЧНАЯ ТЯГОВАЯ ПИЛА
Текст DIN	
ID_Text_Ext	0
Торговое_название	GCM 8 SDE
Напряжение_1	230 V
ID_Country_Product	EU

Иллюстрация – Тип Е

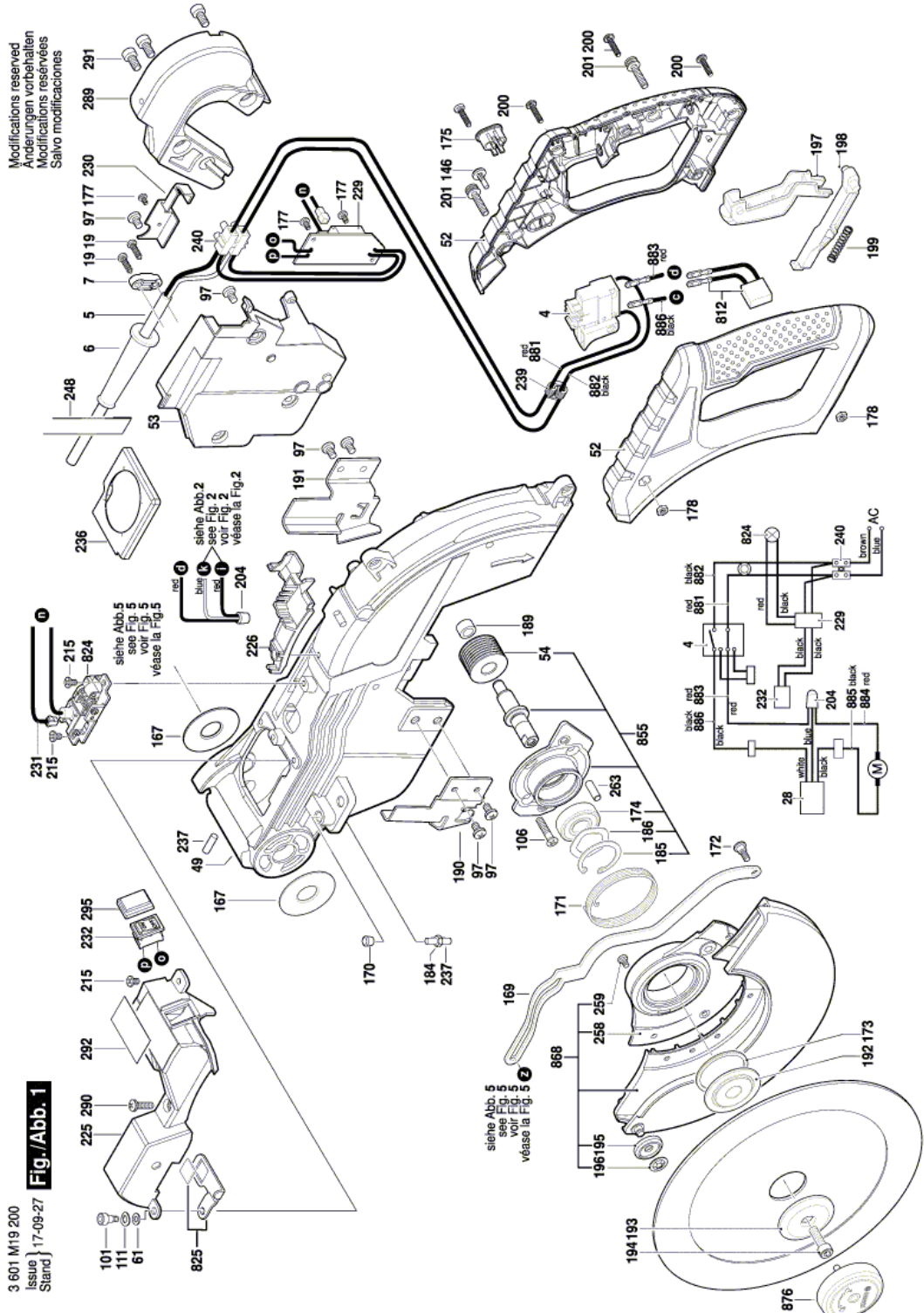


Иллюстрация – Тип E

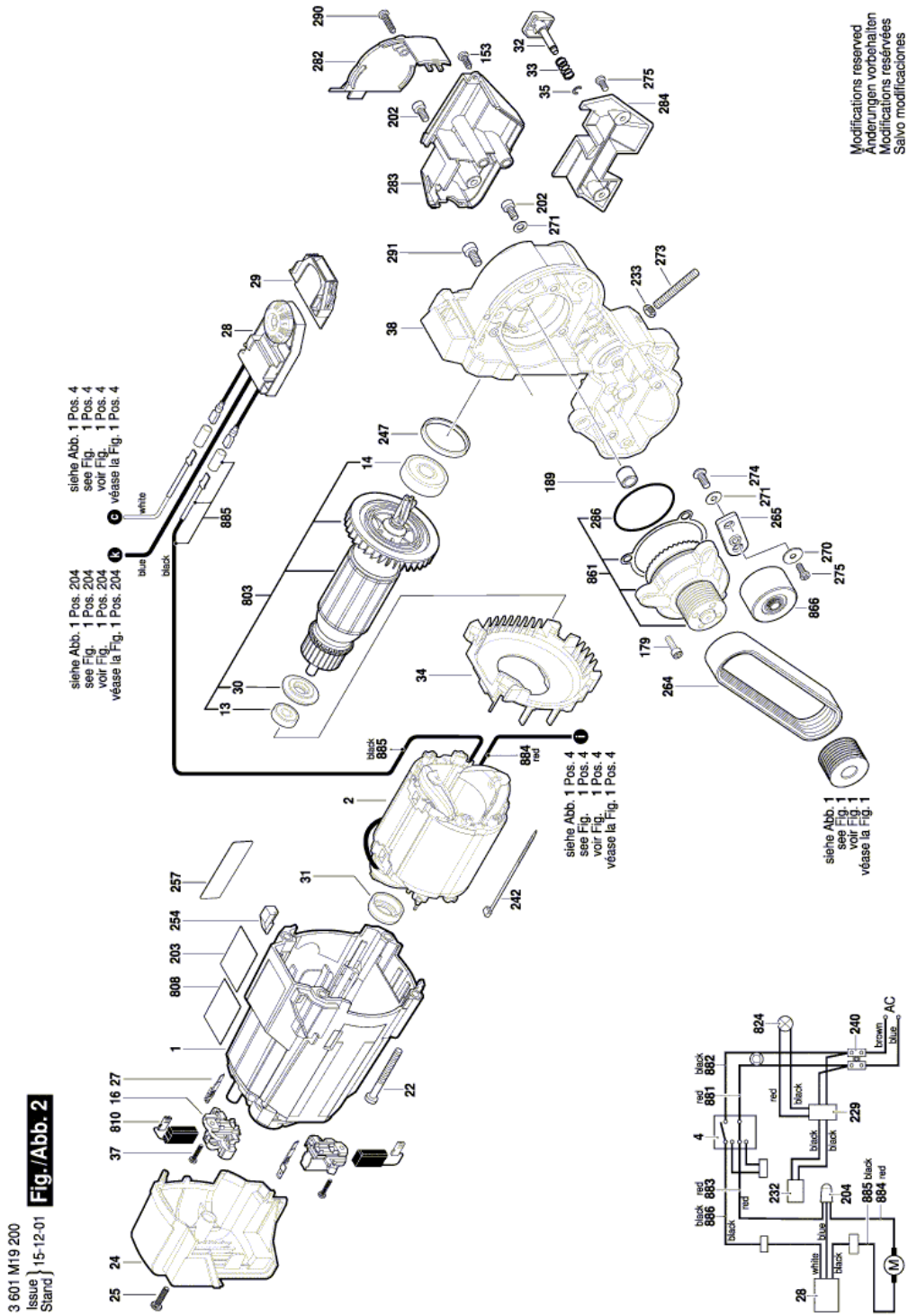


Иллюстрация – Тип Е

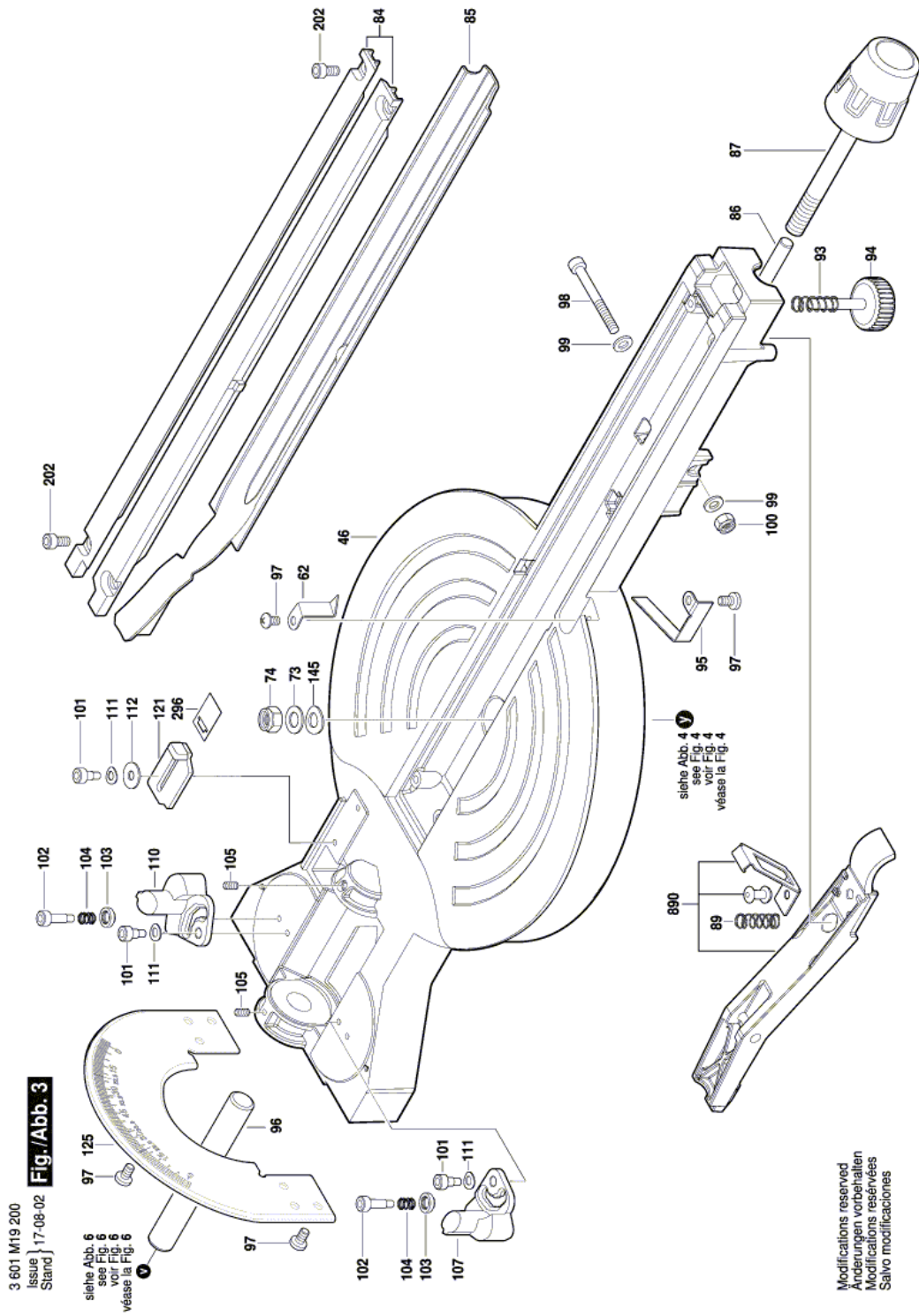


Иллюстрация – Тип Е

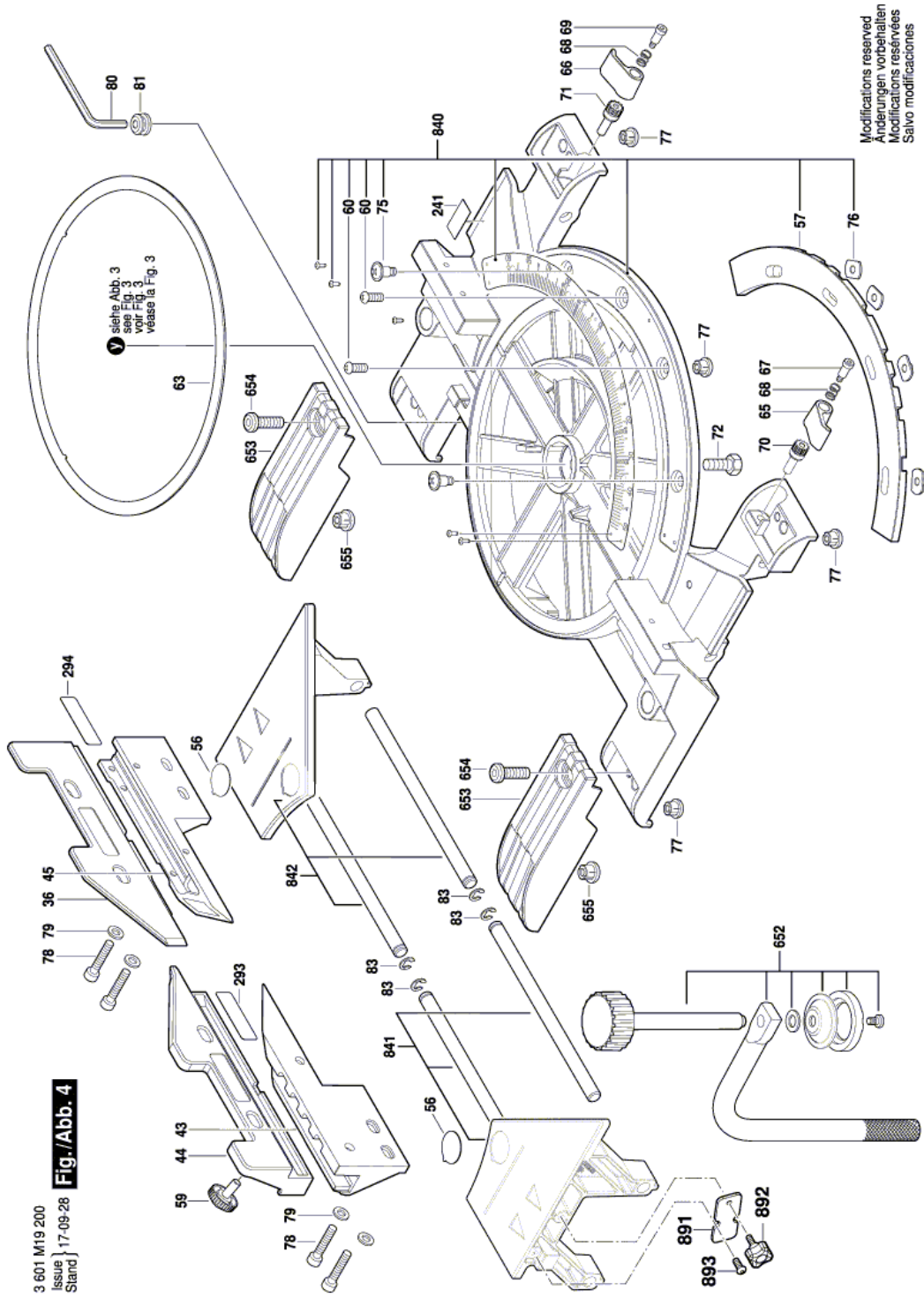
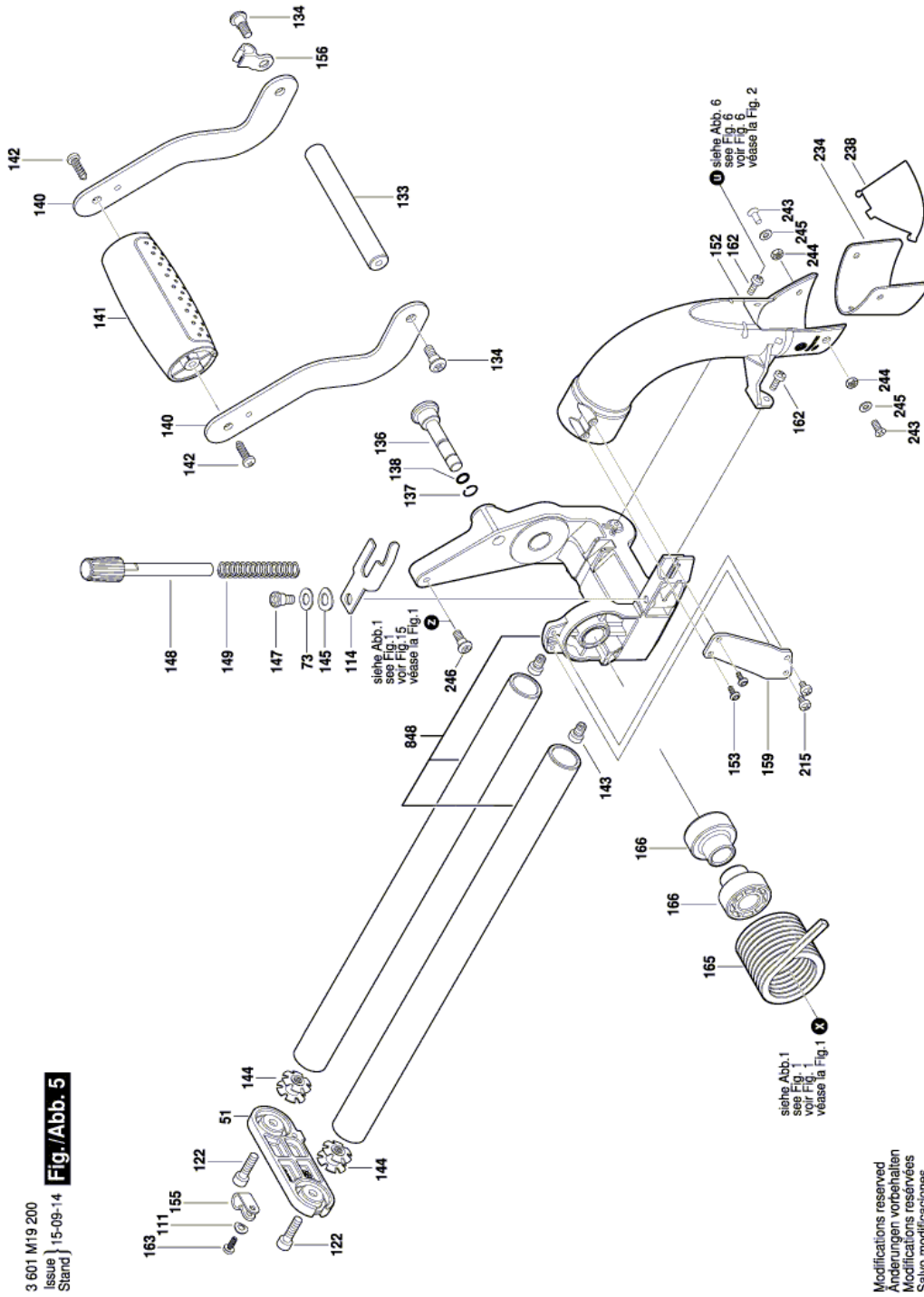


Иллюстрация – Тип Е



3 601 M19 200
Issue 15-09-14
Stand } **Fig./Abb. 5**

Иллюстрация – Тип Е

