

ТОРЦЕВОЧНАЯ ТЯГОВАЯ ПИЛА - 3 601 M23 100 - GCM 12 ...

www.powertools-aftersaleservice.com

**BOSCH**

Предмет	Каталожный номер детали	Описание	Иллюстрация	Цена	Количество	Ценовая группа
	2 1 609 B04 898	статор 230V	5	3.652,37 R	1	41
	4 2 610 950 336	ВЫКЛЮЧАТЕЛЬ	4	847,09 R	1	28
	5 1 609 B00 372	СЕТЕВОЙ КАБЕЛЬ EU 3,5m 2x1mm H07 RN-F	4	952,87 R	1	29
	7 1 619 P03 808	Фиксатор кабеля	4	36,72 R	1	10
	9 1 609 B00 695	ВКЛЕИВАЕМЫЙ ЛИСТ	5	101,41 R	1	13
	13 1 609 B00 597	ПОДШИПНИК	4	417,86 R	1	22
	32 1 609 B04 702	ТОЛКАЮЩИЙ КРУГ	1	265,75 R	3	19
	33 1 609 B04 703	Фиксирующая пластина	1	307,71 R	1	20
	34 1 609 B04 704	ШКАЛА	1	234,28 R	1	18
	38 1 609 B04 991	МАЛКА	1	1.419,68 R	1	32
	39 1 609 B04 710	МАЛКА	1	1.419,68 R	1	32
	41 1 609 B04 993	МАЛКА	1	1.419,68 R	1	32
	42 1 609 B04 994	МАЛКА	1	1.419,68 R	1	32
	43 1 609 B04 715	КНОПКА	1	101,41 R	2	13
	44 1 609 B04 721	СТОЛ	2	11.435,28 R	1	51
	45 1 609 B04 722	ПАЛЬЦЕВОЙ ВАЛ	2	169,59 R	1	16
	47 1 609 B04 725	КНОПКА	2	209,81 R	1	17
	48 1 609 B04 726	ШТАНГА	2	118,02 R	1	14
	49 1 609 B04 727	Кожух	2	118,02 R	2	14
	51 1 609 B04 728	ЛАПА ПРИБОРА	2	118,02 R	1	14
	52 1 609 B04 743	Фиксатор	2	592,70 R	2	25
	53 1 609 B04 744	ВИНТОВОЙ УПОР	2	36,72 R	2	10
	54 1 609 B04 745	Контактная накладка	2	36,72 R	2	10
	55 1 609 B04 746	ШАРИК	2	36,72 R	2	10
	56 1 609 B04 747	ОПОРА	2	118,02 R	1	14
	57 1 609 B04 748	ОПОРА	2	417,86 R	1	22
	58 1 609 B04 749	Контактная накладка	2	36,72 R	1	10
	59 1 609 B04 750	ПЛОСКАЯ ПРУЖИНА	2	62,07 R	1	11
	61 1 609 B04 751	СТРЕЛКА	2	62,07 R	1	11
	62 1 609 B04 752	ШКАЛА	2	952,87 R	1	29
	63 1 609 B04 754	ТОЛКАЮЩИЙ КРУГ	2	84,80 R	1	12
	64 1 609 B04 755	Кожух	2	36,72 R	1	10

Предмет	Каталожный номер детали	Описание	Иллюстрация	Цена	Количество	Ценовая группа
65	1 609 B04 756	Контактная накладка	2	36,72 R	1	10
66	1 609 B04 758	ПЛОСКАЯ ПРУЖИНА	2	36,72 R	1	10
67	1 609 B04 761	СТОЙКА	3	3.997,67 R	1	42
68	1 609 B04 773	СТРЕЛКА	3	36,72 R	1	10
69	1 609 B04 774	СТРЕЛКА	3	36,72 R	1	10
71	1 609 B04 775	ПОДШИПНИК	3	2.197,71 R	4	36
72	1 609 B04 776	Компенсационная шайба	3	84,80 R	2	12
73	1 609 B04 778	ПЛИТА	3	148,61 R	4	15
74	1 609 B04 780	ВОЙЛОК	3	84,80 R	4	12
75	1 609 B04 781	КНОПКА	3	169,59 R	1	16
76	1 609 B04 791	Контактная накладка	3	36,72 R	1	10
77	1 609 B04 794	СТОПОРНЫЙ РЫЧАГ	3	735,19 R	1	27
78	1 609 B04 795	ОСЬ РЫЧАГА	3	735,19 R	1	27
79	1 609 B04 798	Кожух	3	36,72 R	1	10
81	1 609 B04 801	КОНСОЛЬ	4	5.982,96 R	1	46
83	1 609 B04 803	ЛЕНТОЧНОЕ ПРИКРЫТИЕ	4	417,86 R	1	22
84	1 609 B04 804	ВАЛ КОНТРПРИВОДА	4	417,86 R	1	22
85	1 609 B04 805	РЕМЕННЫЙ ШКИВ	4	650,40 R	1	26
86	1 609 B04 806	ТРАНСПОРТНАЯ ШИНА	4	592,70 R	2	25
87	1 609 B04 807	ШАЙБА	4	62,07 R	1	11
88	1 609 B04 808	ЦЕПЬ	4	735,19 R	1	27
89	1 609 B04 809	ВЕДОМЫЙ ВАЛ	4	417,86 R	1	22
91	1 609 B04 810	ПЛИТА	4	62,07 R	1	11
92	1 609 B04 811	ШПИНДЕЛЬ	4	62,07 R	1	11
93	1 609 B04 812	Кожух	4	36,72 R	1	10
94	1 609 B04 813	Канал	4	36,72 R	1	10
95	1 609 B04 815	СТРУЖКООТВОД	4	101,41 R	1	13
96	1 609 B04 814	СТРУЖКООТВОД	4	101,41 R	1	13
97	1 609 B04 816	ШАРНИРНЫЙ БОЛТ	4	148,61 R	1	15
98	1 609 B04 817	СТОПОРНЫЙ РЫЧАГ	4	265,75 R	1	19
99	1 609 B04 818	КРОНШТЕЙН	4	62,07 R	1	11
101	1 609 B04 819	ТОРСИОННАЯ ПРУЖИНА	4	36,72 R	1	10
102	1 609 B04 822	ПЛОСКОЕ УПЛОТНЕНИЕ	4	118,02 R	1	14
103	1 609 B04 825	КЛЕММА КАБЕЛЯ	4	36,72 R	1	10
104	1 609 B04 826	Компенсационная шайба	4	36,72 R	2	10
105	1 609 B04 827	КЛЕММА КАБЕЛЯ	4	36,72 R	1	10
106	1 609 B04 828	РУЧКА	4	148,61 R	1	15
107	1 609 B04 829	болт	4	36,72 R	1	10
109	1 609 B04 831	ТОРСИОННАЯ ПРУЖИНА	4	535,00 R	1	24
111	1 609 B04 832	болт	4	592,70 R	4	25
115	1 609 B04 836	болт	4	36,72 R	2	10
116	1 609 B04 837	ТОРСИОННАЯ ПРУЖИНА	4	148,61 R	1	15
117	1 609 B04 838	Пружина сжатия	4	84,80 R	1	12
118	1 609 B04 839	Проволока	4	101,41 R	1	13
122	1 609 B04 843	КОНЦЕВОЙ КОЛПАЧОК	3	417,86 R	1	22
123	1 609 B04 844	ПЛИТА	3	84,80 R	1	12
126	1 609 B04 847	ОТСАСЫВАНИЕ ПЫЛИ	3	169,59 R	1	16
127	1 609 B04 848	ОПОРНЫЙ УГОЛЬНИК	3	84,80 R	2	12
132	1 609 B04 855	Проволока	4	62,07 R	1	11
133	1 609 B04 856	Проволока	4	62,07 R	1	11
134	1 609 B04 858	ПЛАТА ПИТАНИЯ	4	735,19 R	1	27
141	1 609 B04 875	РЫЧАЖНЫЙ МЕХАНИЗМ	5	417,86 R	1	22
142	1 609 B04 876	ВИНТОВОЙ УПОР	5	36,72 R	1	10

Предмет	Каталожный номер детали	Описание	Иллюстрация	Цена	Количество	Ценовая группа
143	1 609 B04 892	ПРОМЕЖУТОЧНЫЙ ФЛАНЕЦ	5	650,40 R	1	26
144	1 609 B04 902	КОНЦЕВОЙ КОЛПАЧОК	5	169,59 R	1	16
145	1 609 B04 904	ЗВУКОИЗОЛИРУЮЩАЯ СТЕНА	5	118,02 R	1	14
146	1 609 B04 911	болт	5	148,61 R	2	15
147	1 609 B04 914	Регулятор числа оборотов	5	1.227,36 R	1	31
148	1 609 B04 915	Проволока	5	118,02 R	1	14
149	1 609 B04 916	Проволока	5	62,07 R	1	11
151	1 609 B04 917	Проволока	5	84,80 R	1	12
152	1 609 B04 918	Проволока	5	101,41 R	1	13
153	1 609 B04 919	Проволока	5	62,07 R	1	11
154	1 609 B04 921	Стакан	5	36,72 R	1	10
155	1 609 B04 922	Стакан	3	36,72 R	1	10
156	1 609 B04 923	ЗАЩЕЛКА ДЛЯ ПРИБОРА	5	36,72 R	2	10
158	1 609 B04 949	ВКЛЕИВАЕМЫЙ ЛИСТ	1	101,41 R	1	13
159	1 609 B04 950	ВКЛЕИВАЕМЫЙ ЛИСТ	1	101,41 R	1	13
161	1 609 B04 951	ВКЛЕИВАЕМЫЙ ЛИСТ	5	101,41 R	1	13
172	1 609 B04 960	ВКЛЕИВАЕМЫЙ ЛИСТ	1	101,41 R	2	13
174	1 609 B04 783	ВИНТОВОЙ УПОР	3	36,72 R	1	10
183	1 609 B04 757	ШАЙБА	2	36,72 R	1	10
186	1 609 B04 762	ПЛОСКАЯ ПРУЖИНА	3	36,72 R	1	10
187	1 609 B04 959	ВКЛЕИВАЕМЫЙ ЛИСТ	4	101,41 R	1	13
201	1 609 B00 207	РЕМЕНЬ	4	1.419,68 R	1	32
202	1 609 B00 211	БОЛТ С ФЛАНЦЕМ	4	169,59 R	1	16
203	1 609 B00 213	БОЛТ С ФЛАНЦЕМ	2	36,72 R	8	10
204	1 609 B00 223	болт	1	62,07 R	2	11
205	1 609 B00 225	гайка	1	148,61 R	4	15
206	1 609 B01 431	ЛАПА ПРИБОРА	1	84,80 R	4	12
207	1 609 B00 256	Хомут для ключа	1	84,80 R	1	12
208	1 609 B00 305	БОЛТ	2	101,41 R	1	13
209	1 609 B00 350	КНОПКА	3	62,07 R	1	11
212	1 609 B00 370	ПАЛЬЦЕВОЙ ВАЛ	3	62,07 R	1	11
213	1 609 B00 382	КНОПКА КРАСНЫЙ	4	209,81 R	1	17
214	1 609 B00 390	КЛАВИША	4	62,07 R	1	11
215	1 609 B00 417	Пружина сжатия	4	36,72 R	1	10
216	1 609 B00 418	Стакан	3	36,72 R	2	10
217	1 609 B00 430	Корпус штекера	4	36,72 R	1	10
218	1 609 B00 449	ВТУЛКА ПОДШИПНИКА	5	36,72 R	1	10
222	1 609 B00 454	болт	4	36,72 R	8	10
224	1 609 B00 457	ШАЙБА	5	36,72 R	1	10
225	1 609 B00 458	БЫСТРОДЕЙСТВУЮЩИЙ ЗАТВОР	5	36,72 R	2	10
227	1 609 B00 478	ЩЕТОЧНАЯ КРЫШКА	5	36,72 R	2	10
228	1 609 B00 480	РЕЗИНОВАЯ ВТУЛКА	5	84,80 R	1	12
235	1 609 B00 533	РЕЗИНОВАЯ ВТУЛКА	1	36,72 R	1	10
237	1 609 B00 592	КЛЮЧ	4	62,07 R	2	11
238	1 609 B00 593	КЛЮЧ	4	62,07 R	1	11
239	1 609 B00 596	ПОДШИПНИК	4	592,70 R	2	25
241	1 609 B00 601	Кольцо уплотнительное	3	62,07 R	1	11
242	1 609 B00 602	БОЛТ	1	62,07 R	1	11
243	1 609 B00 603	НАКОНЕЧНИК	2	36,72 R	1	10
244	1 609 B00 605	НАКОНЕЧНИК	2	36,72 R	1	10
245	1 609 B00 617	ШПИЛЬКА	3	62,07 R	5	11
246	1 609 B00 627	болт	2	84,80 R	6	12
247	1 609 B00 630	болт	3	36,72 R	4	10

Предмет	Каталожный номер детали	Описание	Иллюстрация	Цена	Количество	Ценовая группа
248	1 609 B00 633	болт		36,72 R	8	10
249	1 609 B00 636	ВИНТ САМОНАРЕЗАЮЩИЙ		62,07 R	8	11
251	1 609 B00 637	ВИНТ САМОНАРЕЗАЮЩИЙ		36,72 R	8	10
252	1 609 B00 641	пружинное кольцо		62,07 R	2	11
253	1 609 B00 643	пружинное кольцо		36,72 R	1	10
254	1 609 B00 644	пружинное кольцо		84,80 R	5	12
255	1 609 B00 649	болт		36,72 R	2	10
256	1 609 B00 650	болт		36,72 R	7	10
257	1 609 B00 652	болт		36,72 R	1	10
258	1 609 B00 654	болт		36,72 R	9	10
259	1 609 B00 658	ПРУЖИННАЯ ШАЙБА		36,72 R	1	10
262	1 609 B00 662	ШАЙБА		62,07 R	1	11
264	1 609 B00 665	ШАЙБА		36,72 R	1	10
265	1 609 B00 667	ШАЙБА		36,72 R	6	10
266	1 609 B00 669	ШАЙБА		36,72 R	4	10
267	1 609 B00 673	НАКОНЕЧНИК		36,72 R	2	10
268	1 609 B00 674	ШАЙБА		36,72 R	1	10
269	1 609 B00 675	ШАЙБА		36,72 R	1	10
271	1 609 B00 678	болт		36,72 R	2	10
273	1 609 B00 690	пружинное кольцо		36,72 R	1	10
274	1 609 B00 813	КОЛЬЦО		36,72 R	1	10
275	1 609 B00 861	КНОПКА		62,07 R	3	11
277	1 609 B01 041	ШЕСТИГРАННАЯ ГАЙКА		36,72 R	1	10
278	1 609 B04 799	болт		36,72 R	1	10
279	1 609 B01 194	ВИНТ САМОНАРЕЗАЮЩИЙ		36,72 R	3	10
281	1 609 B01 356	ВИНТ ДЛЯ ЛИСТОВОГО МЕТАЛЛ		36,72 R	1	10
282	1 609 B01 388	болт		36,72 R	1	10
283	1 609 B04 869	КРЕПЛЕНИЕ КАНАТА		36,72 R	1	10
284	1 609 B01 462	ВИНТ С ЗАПЛЕЧИКОМ		36,72 R	1	10
285	1 609 B01 512	КЛЕММА КАБЕЛЯ		36,72 R	1	10
287	1 609 B01 531	РАСЦЕПИТЕЛЬ		84,80 R	1	12
288	1 609 B01 095	КАБЕЛЬНЫЙ НАКОНЕЧНИК		36,72 R	1	10
289	1 609 B01 538	ПРОВОДА В СБОРЕ		36,72 R	1	10
292	1 609 B01 599	Регулировочный винт		62,07 R	1	11
293	1 609 B01 605	ГИЛЬЗА ЦИЛИНДРА		62,07 R	2	11
295	1 609 B01 660	болт		36,72 R	5	10
296	1 609 B01 664	болт		62,07 R	8	11
297	1 609 B01 668	ОТКРЫТЫЙ ДИСК		36,72 R	3	10
298	1 609 B01 665	болт		36,72 R	1	10
299	1 609 B01 693	болт		36,72 R	2	10
300	1 609 B01 992	Концевой зажим		36,72 R	1	10
302	1 609 B02 177	болт		36,72 R	1	10
304	1 609 B00 653	болт		36,72 R	5	10
305	1 609 B01 696	ОТКРЫТЫЙ ДИСК		36,72 R	1	10
307	1 609 B02 191	ШАЙБА		101,41 R	1	13
308	1 609 B02 192	болт		36,72 R	3	10
309	1 609 B02 350	ФЛАНЕЦ		535,00 R	1	24
310	1 609 B02 352	ФЛАНЕЦ		476,43 R	1	23
314	1 609 B02 437	болт		36,72 R	1	10
315	1 609 B02 438	Волокно		36,72 R	2	10
317	1 609 B02 467	БУФЕР		36,72 R	1	10
319	1 609 B02 490	Хомут для ключа		36,72 R	1	10
320	1 609 B02 502	ВТУЛКА ПОДШИПНИКА		36,72 R	1	10

Предмет	Каталожный номер детали	Описание	Иллюстрация	Цена	Количество	Ценовая группа
	325 1 609 B03 179	болт		4 36,72 R	2	10
	326 1 609 B03 722	болт		1 36,72 R	4	10
	327 1 609 B03 733	РЫЧАГ ВКЛЮЧЕНИЯ		3 169,59 R	1	16
	329 1 609 B03 741	КЛЮЧЕВИНА - НАКЛАДНАЯ ФУТ		3 101,41 R	1	13
	330 1 609 B03 742	УСТАНОВОЧНЫЙ БОЛТ		3 36,72 R	2	10
	331 1 609 B03 753	Механизм подачи		3 62,07 R	2	11
	332 1 609 B03 770	ФРИКЦИОННАЯ ТАРЕЛКА		3 307,71 R	2	20
	333 1 609 B03 776	УПОРНЫЙ БОЛТ		3 36,72 R	3	10
	334 1 609 B04 086	болт		2 36,72 R	1	10
	335 1 609 B04 227	РЕГУЛИРОВОЧНАЯ ГАЙКА		3 36,72 R	3	10
	336 1 609 BP7 059	ПРИСОЕДИНИТЕЛЬНАЯ КОЛОДКА		4 62,07 R	1	11
	338 1 609 BP7 124	ХОДОВОЙ РОЛИК		5 62,07 R	2	11
	339 1 609 B00 622	СТОПОРНАЯ ЗАКЛЕПКА		1 36,72 R	7	10
	340 1 609 B05 392	ВЫКЛЮЧАТЕЛЬ		4 148,61 R	1	15
	342 1 609 B02 125	ПРЕДУПРЕДИТЕЛЬНАЯ ТАБЛИЧКА		5 101,41 R	1	13
	345 1 609 B01 397	КОНТАКТНЫЙ ЗАЖИМ		4 36,72 R	2	10
	801 1 609 B05 013	СБОРНЫЙ КОРПУС		5 952,87 R	1	29
	803 1 609 B05 014	Подсбор ротора 230V		5 6.910,47 R	1	47
	808 1 609 BN0 171	Этикетка типа		5 101,41 R	1	13
	810 1 609 B05 015	КОМПЛЕКТ УГОЛЬНЫХ ЩЕТОК		5 535,00 R	1	24
	812 1 609 B05 016	СТЯЖНОЙ ХОМУТ		4 169,59 R	1	16
	813 1 609 B02 434	ОПОРНАЯ ПЛИТА		4 735,19 R	1	27
	814 1 609 B02 316	ПОДШИПНИК		5 735,19 R	1	27
	815 1 609 B05 030	КОНДЕНСАТОР		4 62,07 R	1	11
	816 1 609 B05 019	ЛАЗЕРНЫЙ МОДУЛЬ		4 4.727,62 R	1	44
	818 1 609 B05 020	ТРАНСПОРТНАЯ ШИНА		4 592,70 R	1	25
	819 1 609 B05 021	ОПОРА		3 5.400,75 R	1	45
	824 1 609 B02 585	СТРУБЦИНА		2 592,70 R	1	25
	824/232 1 609 B00 523	Резиновая мал. подушка		2 101,41 R	1	13
	825 1 609 B05 018	ОТСАСЫВАНИЕ ПЫЛИ		3 535,00 R	1	24
	829 1 609 B05 012	РУКОЯТКА ВЫКЛЮЧАТЕЛЯ		4 952,87 R	1	29
	831 1 609 B05 022	Базовый узел		1 11.435,28 R	1	51
	835 1 609 B05 023	ДОПОЛНИТЕЛЬНАЯ РАМА		1 2.197,71 R	1	36
	836 1 609 B05 024	ДОПОЛНИТЕЛЬНАЯ РАМА		1 2.197,71 R	1	36
	837 1 609 B05 025	Нижняя Часть Корпуса		5 2.462,59 R	1	37
	846 1 609 B05 028	ПЛИТА		2 417,86 R	1	22
	882 1 609 B05 026	ОГРАЖДЕНИЕ ЦЕПИ		4 1.650,47 R	1	33
	885 1 609 B05 017	БОЛТ		4 847,09 R	1	28

Для данного продукта инструкции по смазке не имеется

Информация о продукте ТОРЦЕВОЧНАЯ ТЯГОВАЯ ПИЛА - 3 601 M23 100 - GCM 12 SDE

Номер продукта	3 601 M23 100
Описание	266.914; ТОРЦЕВОЧНАЯ ТЯГОВАЯ ПИЛА
Текст DIN	
ID_Text_Ext	0
Торговое_название	GCM 12 SDE
Напряжение_1	230 V
ID_Country_Product	EU

Иллюстрация – Тип Е

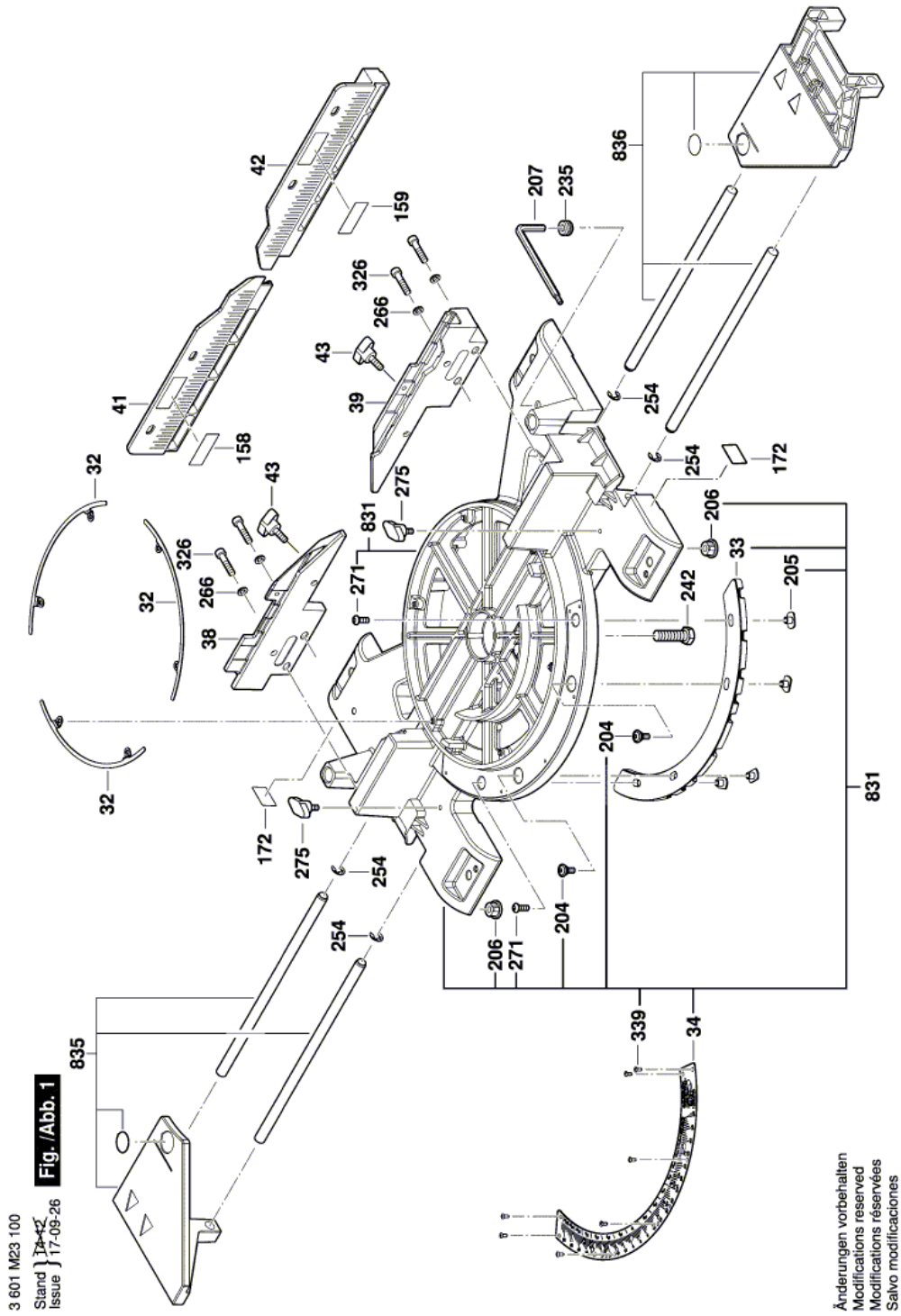


Иллюстрация – Тип Е

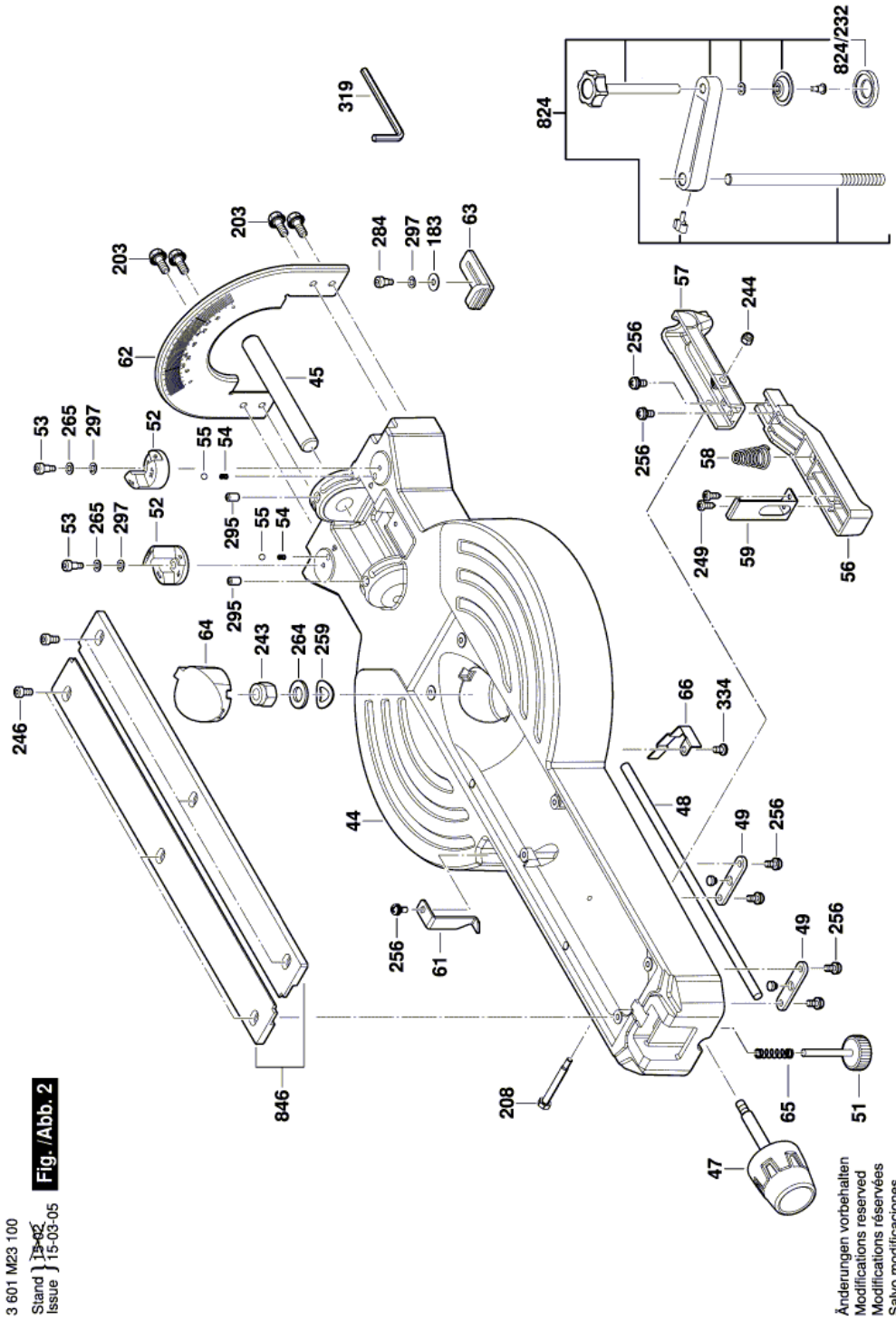
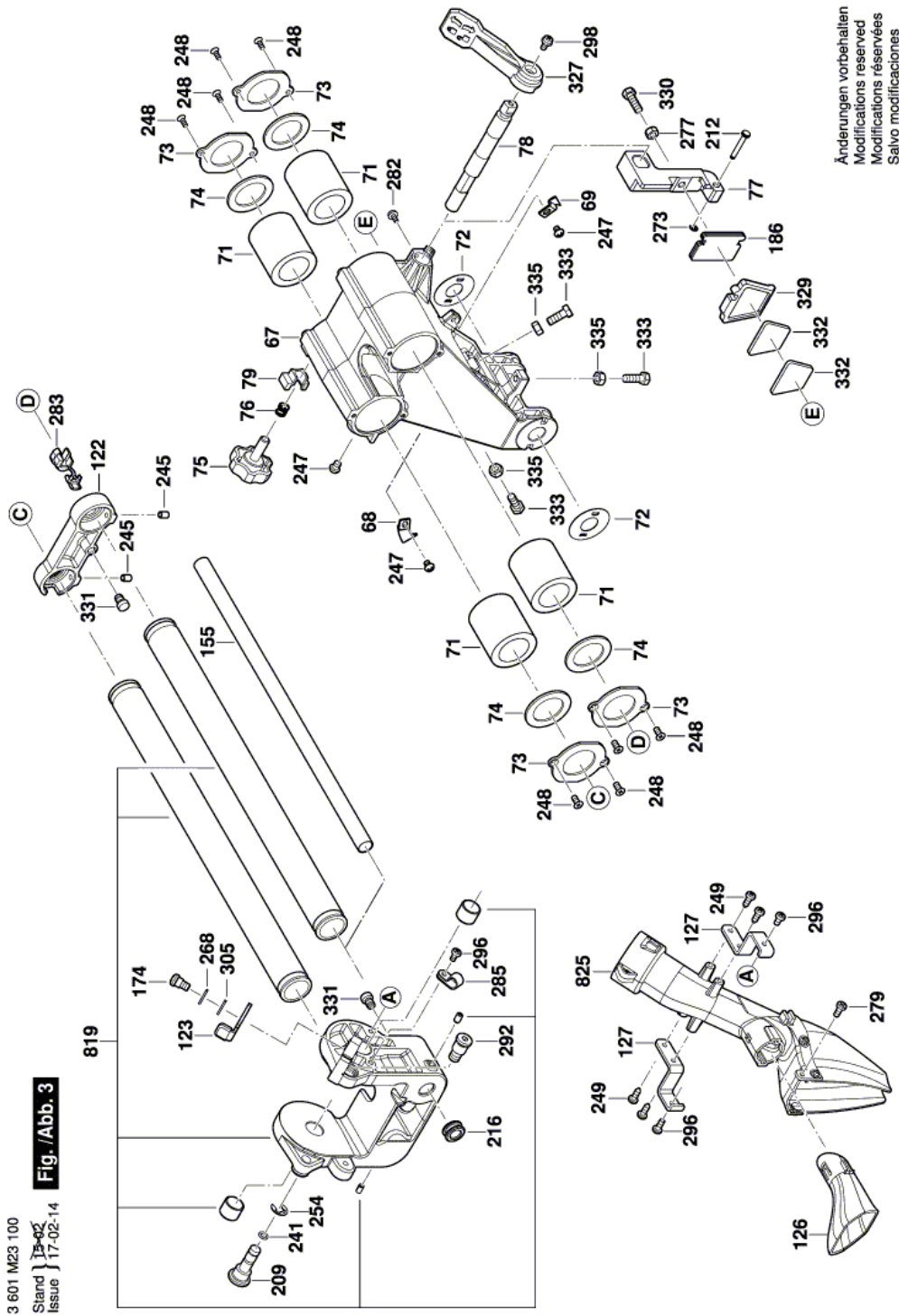


Иллюстрация – Тип E



3 601 M23 100
Stand } 13-02
Issue } 17-02-14
Fig. /Abb. 3

Änderungen vorbehalten
Modifications reserved
Modifications réservées
Salvo modificaciones

Иллюстрация – Тип E

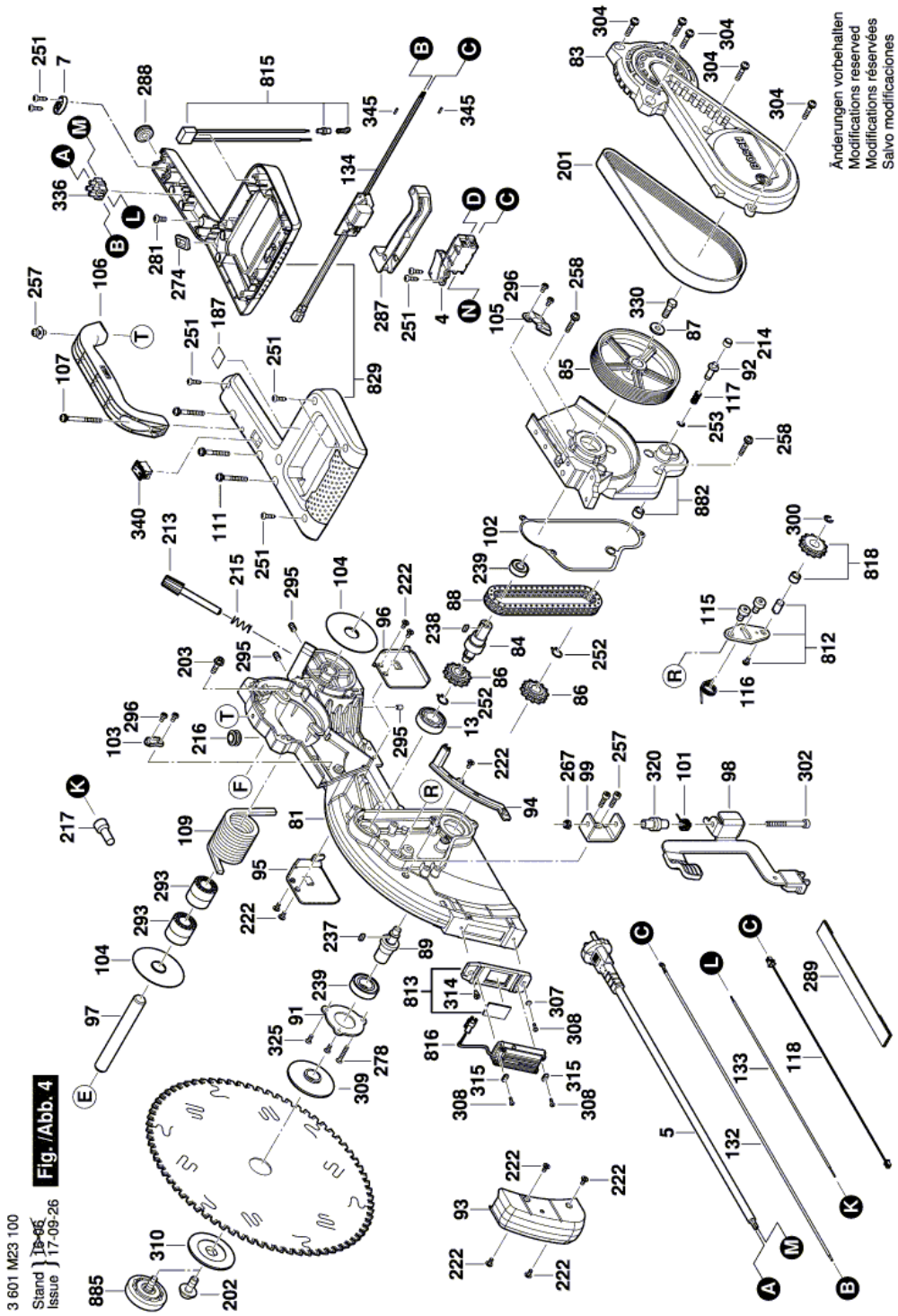


Иллюстрация – Тип E

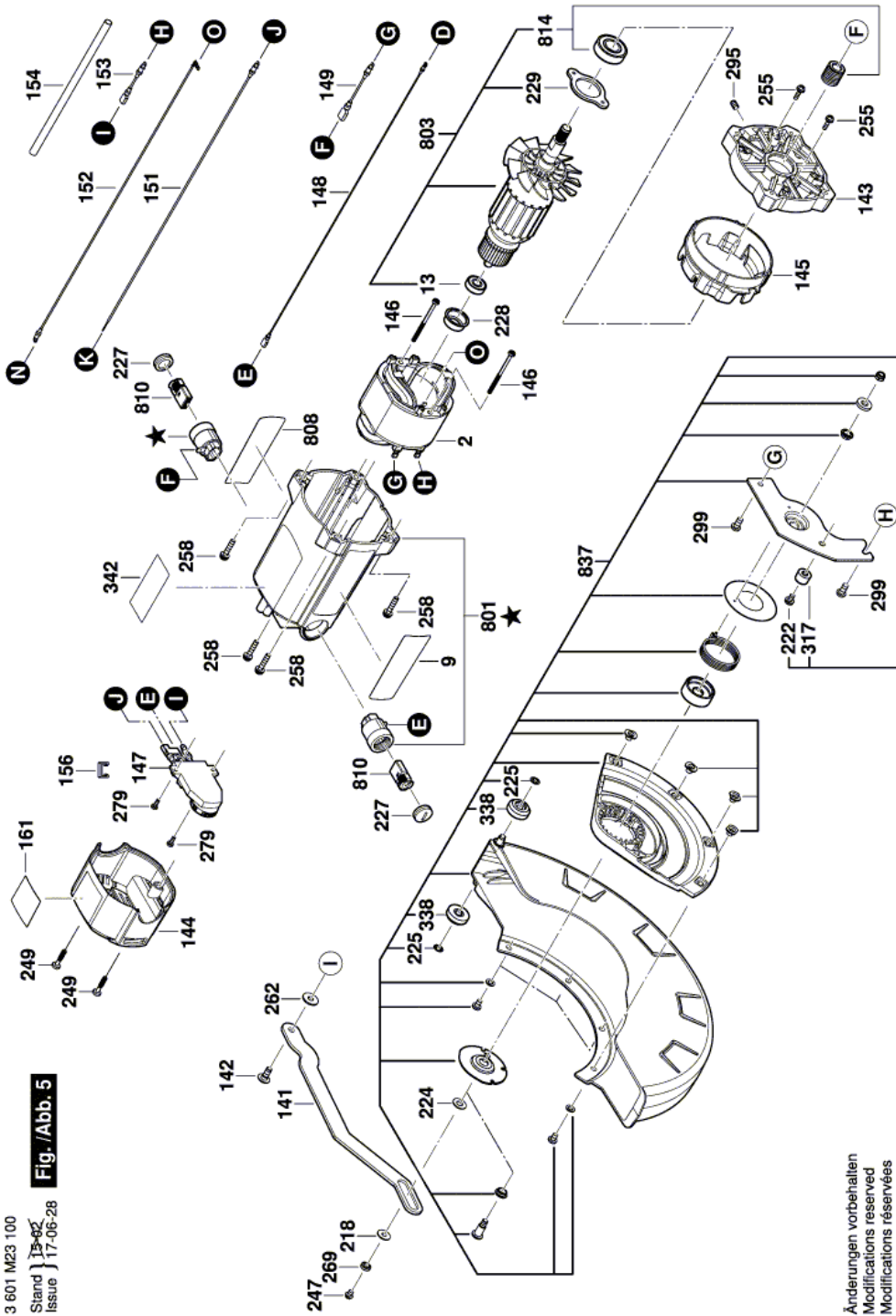
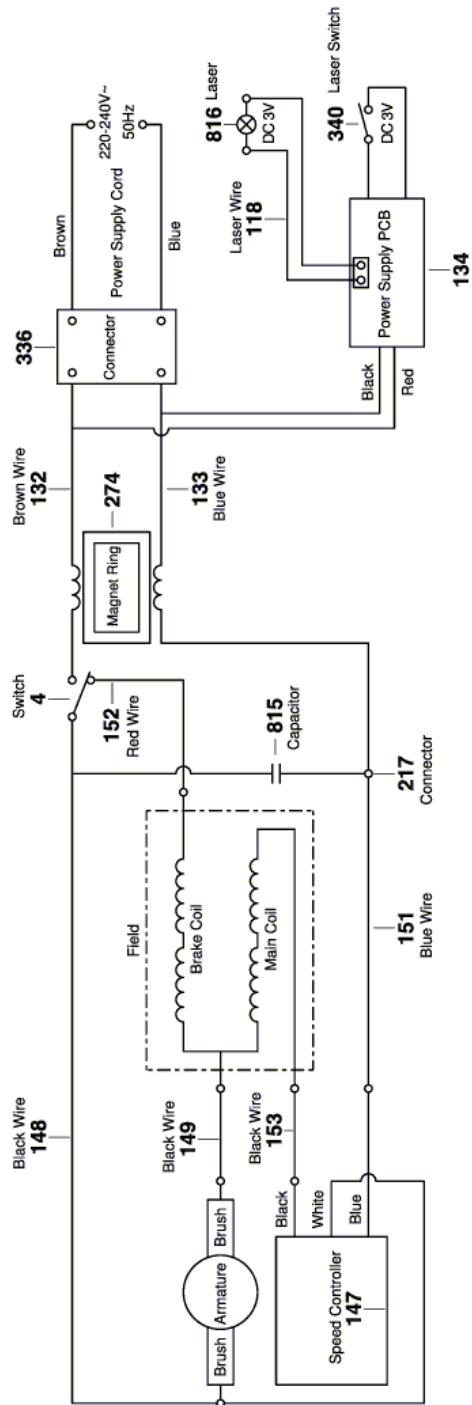


Иллюстрация – Тип E

3 601 M23 100

Stand } 15-02-12
Issue }

Fig./Abb. 6



Änderungen vorbehalten
Modifications reserved
Modificacions reservées
Salvo modificaciones