

# ПИСТОЛЕТ-РАСПЫЛИТЕЛЬ - 3 603 B07 200 - PFS 5000 E

www.powertools-aftersaleservice.com



**BOSCH**

Предмет	Каталожный номер детали	Описание	Иллюстрация	Цена	Количество	Ценовая группа
1/1	2 609 006 571	Корпус	1	847,09 R	1	28
1/2	2 609 006 572	Корпус	1	476,43 R	1	23
1/3	2 609 006 573	Корпус	1	1.102,35 R	1	30
1/4	2 609 006 570	Корпус	1	535,00 R	1	24
1/5	2 609 006 485	КОРПУС МОТОРА	1	1.102,35 R	1	30
1/6	2 609 006 785	ЗАЩИТНОЕ ОГРАЖДЕНИЕ	1	84,80 R	1	12
1/7	2 609 006 752	ДЕФЛЕКТОР	1	209,81 R	1	17
1/8	2 609 006 753	ВТУЛКА	1	118,02 R	1	14
1/9	2 609 006 756	КОЛЕСО	1	148,61 R	2	15
1/10	2 609 006 758	ЛИСТ КРЕПЛЕНИЯ	1	118,02 R	1	14
1/11	2 609 006 759	Кнопка стопора	1	118,02 R	1	14
1/12	2 609 006 762	ПЕРЕМЫЧКА РУЧКИ	1	355,80 R	1	21
1/13	2 609 006 774	ЛИСТ КРЕПЛЕНИЯ	1	101,41 R	1	13
1/14	2 609 006 755	ОПОРА	1	118,02 R	1	14
1/15	2 609 006 620	СОПЛО СЕРЫЙ	1	62,07 R	1	11
1/16	2 609 006 883	СОПЛО ЧЕРНЫЙ	1	62,07 R	1	11
1/17	2 609 006 797	ДЕМПФЕР КОЛЕБАНИЙ	1	36,72 R	3	10
1/18	2 609 006 569	МОТОР	1	3.652,37 R	1	41
1/19	2 609 006 754	ВОЗДУШНЫЙ ФИЛЬТР	1	265,75 R	1	19
1/20	2 609 006 757	ЭЛЕКТРОННЫЙ МОДУЛЬ	1	1.650,47 R	1	33
1/21	2 609 006 760	Пружина сжатия	1	62,07 R	1	11
1/23	2 609 002 019	НАКОНЕЧНИК	1	101,41 R	1	13
1/24	2 601 035 001	Фиксатор кабеля	1	62,07 R	1	11
1/25	2 916 011 892	Уплотнительная шайба DIN 9021-B 4,3-ST	1	36,72 R	3	10
1/26	2 603 490 022	болт 4x16	1	36,72 R	30	10
1/27	2 603 490 017	ВИНТ С ГОЛОВКОЙ TORX 3x10	1	36,72 R	9	10
1/28	2 609 007 096	ЩЕТКА	1	169,59 R	1	16
1/29	2 603 490 024	ВИНТ С ГОЛОВКОЙ TORX 4x25	1	62,07 R	2	11
1/30	2 914 491 410	Винт M4x16	1	36,72 R	4	10
1/822	1 607 000 387	СЕТЕВОЙ КАБЕЛЬ CN 2,65m 2 x 0,75mm H05 W-F	1	476,43 R	1	23
2/2	2 609 006 611	КОРПУС	2	847,09 R	1	28
2/3	2 609 006 612	КОНЦЕВОЙ КОЛПАЧОК	2	62,07 R	1	11

Предмет	Каталожный номер детали	Описание	Иллюстрация	Цена	Количество	Ценовая группа
	2/4 2 609 006 613	ВСТАВКА		2 62,07 R	1	11
	2/5 2 609 006 614	СОПЛО БЕЛЫЙ		2 62,07 R	1	11
	2/6 2 609 006 615	РАСПЫЛИТЕЛЬ		2 307,71 R	1	20
	2/7 2 609 006 616	НАКИДНАЯ ГАЙКА		2 209,81 R	1	17
	2/8 2 609 006 617	ИГЛА КЛАПАНА		2 535,00 R	1	24
	2/9 2 609 006 618	ВТУЛКА УПРАВЛЕНИЯ		2 101,41 R	1	13
	2/10 2 609 006 630	Пружина сжатия		2 62,07 R	1	11
	2/12 2 609 006 622	РАСЦЕПИТЕЛЬ		2 101,41 R	1	13
	2/13 2 609 006 624	НАКИДНАЯ ГАЙКА		2 169,59 R	1	16
	2/14 2 609 006 619	НАКИДНАЯ ГАЙКА		2 169,59 R	1	16
	2/15 2 609 006 623	ШТИФТ УСТАНОВОЧНЫЙ		2 84,80 R	1	12
	2/16 2 604 610 073	Пружина сжатия		2 36,72 R	1	10
	2/17 2 609 006 625	КРЫШКА ЕМКОСТИ		2 307,71 R	1	20
	2/18 2 609 006 626	СТАКАН ДЛЯ КРАСКИ		2 650,40 R	1	26
	2/19 2 609 006 627	ТРУБА ВСАСЫВАНИЯ		2 148,61 R	1	15
	2/20 2 609 006 628	Уплотнительная прокладка		2 84,80 R	1	12
	2/21 2 603 490 017	ВИНТ С ГОЛОВКОЙ TORX 3x10		2 36,72 R	7	10
	2/22 1 610 210 201	Кольцо уплотнительное 17,0x2,0 ММ		2 36,72 R	1	10
	2/23 2 600 210 004	Кольцо уплотнительное 10,82x1,78 ММ		2 169,59 R	1	16
	2/24 2 603 490 018	ВИНТ С ГОЛОВКОЙ TORX 3x18		2 36,72 R	4	10
	2/801 2 609 007 309	ДНИЩЕ КОРПУСА		2 1.800,83 R	1	34
	3 2 609 007 047	ШЛАНГ ДЛЯ СЖАТОГО ВОЗДУХА		1 3.652,37 R	1	41
	9 2 609 007 208	Этикетка фирмы PFS 5000-E		1 101,41 R	1	13
	213 2 609 007 025	ПРИКЛЕИВАЕМАЯ ТАБЛИЧКА		1 101,41 R	1	13
	215 2 609 007 222	ПРИКЛЕИВАЕМАЯ ТАБЛИЧКА		1 101,41 R	1	13
	680 2 609 007 102	Кожух		1 265,75 R	1	19
	683 2 609 007 097	ФИЛЬТР		1 234,28 R	1	18
	808 1 601 11A 2M5	Этикетка типа		1 101,41 R	1	13

Для данного продукта инструкций по смазке не имеется

Информация о продукте ПИСТОЛЕТ-РАСПЫЛИТЕЛЬ - 3 603 B07 200 - PFS 5000 E

Номер продукта	3 603 B07 200
Описание	249.467; ПИСТОЛЕТ-РАСПЫЛИТЕЛЬ
Текст DIN	
ID_Text_Ext	0
Торговое_название	PFS 5000 E
Напряжение_1	230 V
ID_Country_Product	EU

Иллюстрация – Тип E

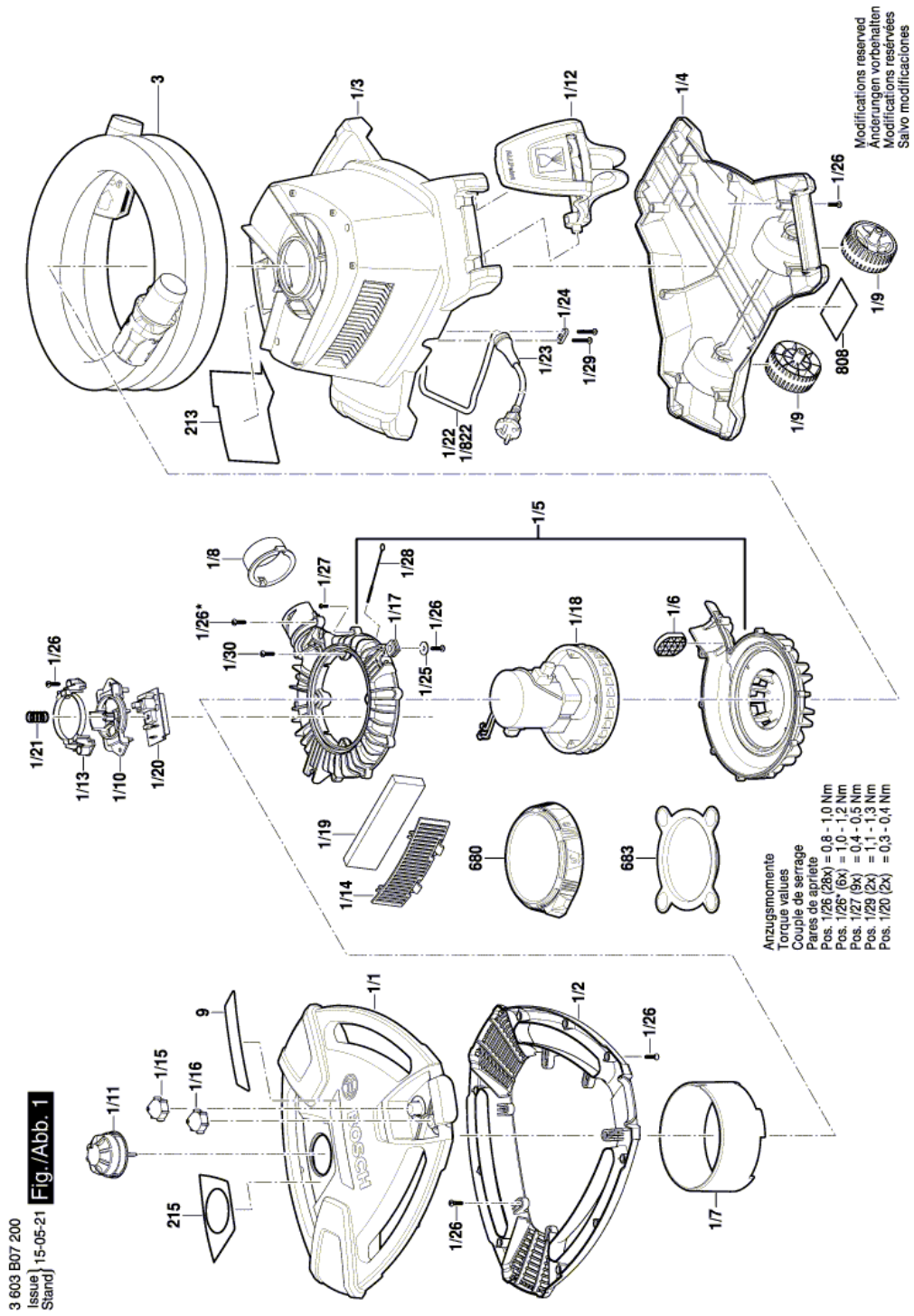


Иллюстрация – Тип E

