

ЛЕНТОЧНАЯ ШЛИФОВАЛЬНАЯ МА - 3 603 BA1 100 - PBS 75...

www.powertools-aftersaleservice.com



BOSCH

Предмет	Каталожный номер детали	Описание	Иллюстрация	Цена	Количество	Ценовая группа
	2 1 619 P08 315	статор 230-240V	1	1.227,36 R	1	31
3/60	1 619 P08 441	ВЕНТИЛЯТОР	1	101,41 R	1	13
	4 1 619 X07 149	ВЫКЛЮЧАТЕЛЬ	1	847,09 R	1	28
	6 1 619 X06 341	НАКОНЕЧНИК	1	84,80 R	1	12
	7 2 601 035 001	Фиксатор кабеля	1	62,07 R	1	11
	8 1 619 X06 342	Этикетка типа	1	101,41 R	1	13
	9 1 619 X06 376	Этикетка фирмы PBS 75 AE	1	101,41 R	1	13
	10 1 619 X06 663	ДЕРЖАТЕЛЬ УГОЛЬНЫХ ЩЕТОК	1	148,61 R	2	15
	13 1 619 X06 535	Шарикоподшипники	1	148,61 R	1	15
	14 1 619 X07 386	Шарикоподшипники 9x24x7	1	209,81 R	1	17
	19 2 603 490 022	болт 4x16	1	36,72 R	10	10
	25 1 619 X06 345	ПРОМЕЖУТОЧНОЕ КОЛЬЦО	1	36,72 R	1	10
	26 2 600 910 001	игльчатый подшипник Ø14 ММ	1	169,59 R	1	16
	27 1 619 X06 662	ВАЛ РЕДУКТОРА	1	847,09 R	1	28
	32 1 619 X06 349	ШКИВ ДЛЯ ЗУБЧАТОГО РЕМНЯ	1	476,43 R	1	23
	33 2 604 736 010	ЗУБЧАТЫЙ РЕМЕНЬ Z=75	1	535,00 R	1	24
	35 1 619 X06 351	ПРОМЕЖУТОЧНОЕ КОЛЬЦО	1	36,72 R	1	10
	36 1 619 X06 352	ШЕСТИГРАННАЯ ГАЙКА	1	118,02 R	1	14
	38 1 619 X06 665	НИЖНЯЯ ЧАСТЬ КОРПУСА	1	2.197,71 R	1	36
	41 1 619 X06 903	БОЛТ	1	101,41 R	1	13
	42 1 619 X06 673	ПЛЕЧО	1	1.650,47 R	1	33
	43 1 619 X06 660	ВЕДУЩИЙ РОЛИК	1	952,87 R	1	29
	44 1 619 X06 669	ЮСТИРОВОЧНЫЙ ИНСТРУМЕНТ	1	650,40 R	1	26
	45 1 619 X06 671	ХОДОВОЙ РОЛИК	1	847,09 R	1	28
	46 1 619 X06 360	ОСЬ	1	209,81 R	1	17
	47 1 619 X06 361	ПЛИТА ОСНОВАНИЯ	1	307,71 R	1	20
	48 1 619 X06 538	Винт с цилиндр.головкой	1	62,07 R	2	11
	49 1 619 X06 362	ЩЕТОЧНАЯ КРЫШКА	1	101,41 R	1	13
	50 1 619 X06 539	Винт с цилиндр.головкой	1	62,07 R	4	11
	58 1 619 X06 366	НАРУЖНЫЙ КОРПУС	1	265,75 R	1	19
	59 1 619 X06 339	КОРПУС ПРИБОРА	1	476,43 R	1	23
	63 1 619 X06 368	УПЛОТНИТЕЛЬНОЕ КОЛЬЦО	1	209,81 R	1	17
	64 2 610 923 854	ЗАЩЕЛКА ДЛЯ ПРИБОРА	1	36,72 R	2	10

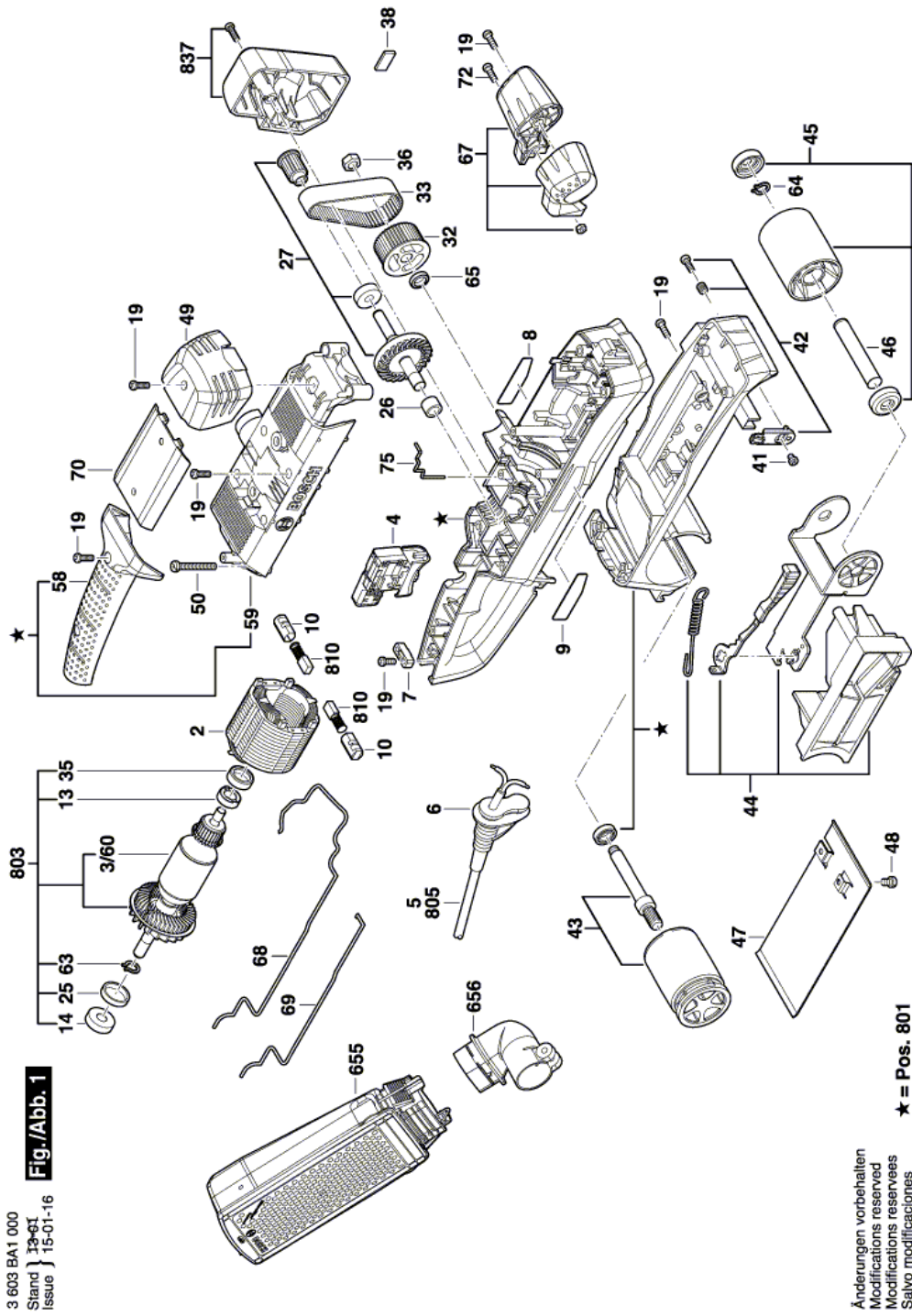
Предмет	Каталожный номер детали	Описание	Иллюстрация	Цена	Количество	Ценовая группа
65	1 619 X06 363	Втулка скольжения	1	36,72 R	1	10
67	1 619 X06 666	Рукоятка основная	1	307,71 R	1	20
68	1 619 X06 542	Провод БЕЛЫЙ	1	36,72 R	1	10
69	1 619 X06 543	Провод	1	62,07 R	1	11
70	1 619 X06 899	КРЫШКА КОРПУСА	1	307,71 R	1	20
72	1 619 X06 374	Винт с цилиндр.головкой	1	36,72 R	1	10
75	1 619 X06 375	РЫЧАГ	1	62,07 R	1	11
655	1 619 X06 377	КОРОБКА ДЛЯ ПЫЛИ	1	535,00 R	1	24
656	1 619 X08 691	ШТУЦЕР ПРИСОЕДИНЕНИЯ	1	234,28 R	1	18
801	1 619 X07 525	КОМПЛЕКТ КОРПУСА	1	3.652,37 R	1	41
803	1 619 X07 526	ЯКОРЬ В СБОРЕ 230-240V	1	3.044,80 R	1	39
805	1 607 000 388	СЕТЕВОЙ КАБЕЛЬ EU 2,65m 2 x 1,0mm H05 RN-F	1	417,86 R	1	22
808	1 619 P13 002	Этикетка типа	недоступно	101,41 R	1	13
810	1 619 X07 528	КОМПЛЕКТ УГОЛЬНЫХ ЩЕТОК	1	355,80 R	1	21
837	1 619 X07 529	ЗАКРЫВАЮЩИЙ КОЖУХ	1	169,59 R	1	16

Для данного продукта инструкции по смазке не имеется

Информация о продукте ЛЕНТОЧНАЯ ШЛИФОВАЛЬНАЯ МА - 3 603 ВА1 100 - PBS 75 АЕ

Номер продукта	3 603 ВА1 100
Описание	251.267; ЛЕНТОЧНАЯ ШЛИФОВАЛЬНАЯ МА
Текст DIN	
ID_Text_Ext	0
Торговое_название	PBS 75 АЕ
Напряжение_1	230 V
ID_Country_Product	EU

Иллюстрация – Тип Е



3 603 BA1 000
Stand } 13-01
Issue } 15-01-16

Fig./Abb. 1

★ = Pos. 801
Änderungen vorbehalten
Modifications reserved
Modifications reserves
Salvo modificaciones