

Электрoлoбзик - 3 603 CA0 200 - PST 900 PEL

www.powertools-aftersaleservice.com



BOSCH

Предмет	Каталожный номер детали	Описание	Иллюстрация	Цена	Количество	Ценовая группа
1	2 609 003 459	Корпус ЗЕЛЕНЫЙ	1	1.102,35 R	1	30
2	2 609 003 671	статор 230-240V	1	952,87 R	1	29
3/9	2 606 610 123	ВЕНТИЛЯТОР	1	101,41 R	1	13
4	1 607 200 218	ВЫКЛЮЧАТЕЛЬ	1	735,19 R	1	27
6	2 609 003 080	НАКОНЕЧНИК Ø6,4-Ø7,2x76 ММ	1	62,07 R	1	11
9	2 609 003 620	Этикетка фирмы PST 900 PEL	1	101,41 R	1	13
9	1 601 11C 0BJ	Этикетка фирмы PST 9500 PEL	1	101,41 R	1	13
13	3 130 900 020	Шарикоподшипники 8x22x7 608-2Z/C3	1	234,28 R	1	18
14	2 600 905 110	Шарикоподшипники 8x22x7	1	234,28 R	1	18
16	2 609 006 435	Щёточный держатель	1	476,43 R	1	23
25	2 603 105 080	Штифт зубчатого колеса	1	101,41 R	1	13
27	2 606 320 093	ЭКСЦЕНТРИКОВАЯ ШЕСТЕРНЯ	1	1.986,16 R	1	35
28	2 600 914 022	ИГОЛЬЧАТЫЙ ПОДШИПНИК	1	265,75 R	1	19
29	2 600 101 048	Регулировочное кольцо 0,5 ММ	1	62,07 R	1	11
31	2 600 913 040	КОМПЛЕКТ РОЛИКОВ	1	234,28 R	1	18
32	2 600 101 077	Регулировочное кольцо 0,5 ММ	1	62,07 R	1	11
33	2 601 923 012	ВИЛЬЧАТЫЙ РЫЧАГ	1	169,59 R	1	16
34	1 600 A00 8C6	ОПОРНАЯ ШАЙБА	1	36,72 R	1	10
35	2 603 105 091	Штифт зубчатого колеса	1	101,41 R	1	13
37	2 601 098 098	УРАВНОВЕШИВАЮЩИЙ ГРУЗ	1	417,86 R	1	22
38	1 903 201 055	Штифт	1	234,28 R	1	18
39	2 916 640 905	СТОПОРНОЕ КОЛЬЦО 8x0,8 N31A MR7	1	62,07 R	1	11
40	2 600 780 149	Ходовая штанга	1	1.419,68 R	1	32
41	2 605 801 038	ПОДШИПНИК СКОЛЬЖЕНИЯ	1	209,81 R	1	17
42	1 604 612 01E	Пружина сжатия	1	62,07 R	1	11
43	2 603 201 089	Штифт	1	234,28 R	2	18
45	2 603 105 084	Штифт зубчатого колеса	1	84,80 R	1	12
46	2 609 001 608	РОЛИКОВЫЙ РЫЧАГ	1	476,43 R	1	23
49	2 603 413 034	Винт с цилиндр.головкой	1	62,07 R	1	11
51	2 602 317 052	Планка профильная	1	84,80 R	1	12
54	2 600 040 003	ПЛИТА КРЕПЕЖНАЯ	1	84,80 R	1	12
57	2 609 003 461	ОПОРНАЯ ПЛИТА	1	476,43 R	1	23
60	2 601 015 077	Уплотнительная прокладка	1	62,07 R	1	11

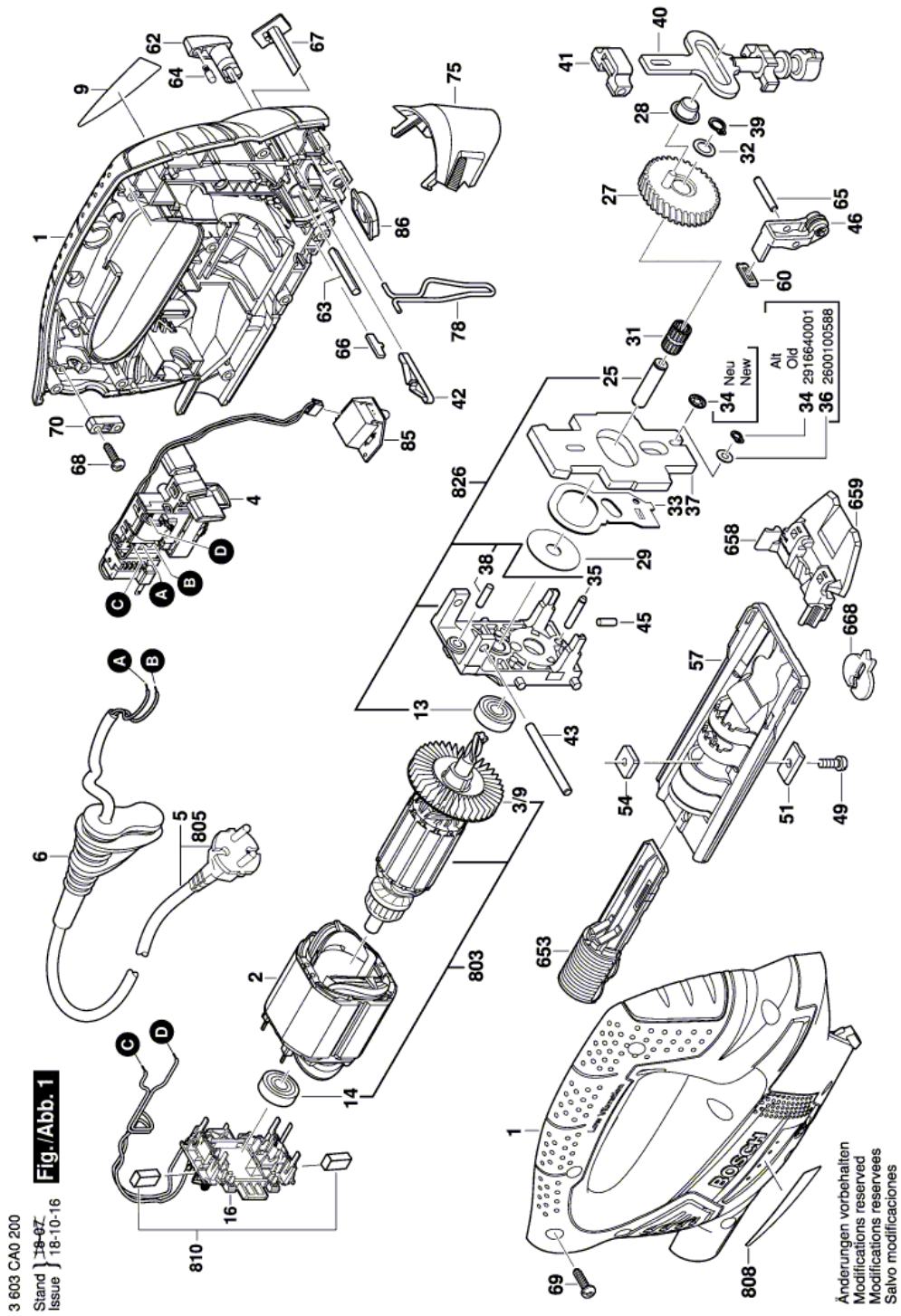
Предмет	Каталожный номер детали	Описание	Иллюстрация	Цена	Количество	Ценовая группа
	62 2 609 003 447	Кнопка реверса	1	62,07 R	1	11
	63 2 603 124 155	ВКЛЮЧАЮЩИЙ ВАЛ	1	62,07 R	1	11
	64 2 600 590 006	Фиксатор	1	62,07 R	1	11
	65 2 609 002 725	ЦИЛИНДРИЧЕСКИЙ ШТИФТ	1	36,72 R	1	10
	66 2 601 030 166	ПЕРЕДВИЖНОЕ ЗВЕНО	1	62,07 R	1	11
	67 2 609 003 337	ПОЛЗУНОК ВЫКЛЮЧАТЕЛЯ КРАСНЫЙ	1	62,07 R	1	11
	68 2 603 490 022	болт 4x16	1	36,72 R	2	10
	69 2 603 490 022	болт 4x16	1	36,72 R	9	10
	70 2 601 035 001	Фиксатор кабеля	1	62,07 R	1	11
	75 2 609 003 464	ЗАКРЫВАЮЩИЙ КОЖУХ	1	118,02 R	1	14
	78 2 609 003 350	ЗАЩИТНАЯ СКОБА ЧЕРНЫЙ	1	62,07 R	1	11
	85 1 607 233 368	СВЕТОДИОДНАЯ ПАНЕЛЬ	1	355,80 R	1	21
	86 2 609 003 465	ЛИНЗА	1	62,07 R	1	11
	653 2 608 040 231	ДЕПО ДЛЯ ПИЛЬНЫХ ПОЛОТЕН	1	234,28 R	1	18
	658 2 609 003 509	ОПОРА	1	118,02 R	1	14
	659 2 609 003 510	ОКНО	1	169,59 R	1	16
	668 2 601 016 065	ЗАЩИТА ОТ СКАЛЫВАНИЯ	1	209,81 R	1	17
	803 2 609 001 928	Ротор 230-240V	1	1.650,47 R	1	33
	805 1 607 000 387	СЕТЕВОЙ КАБЕЛЬ CN 2,65m 2 x 0,75mm H05 W-F	1	476,43 R	1	23
	808 1 601 11A 2K7	Этикетка типа	1	101,41 R	1	13
	810 2 610 391 290	КОМПЛЕКТ УГОЛЬНЫХ ЩЕТОК	1	355,80 R	1	21
	826 2 609 003 887	Подшипниковый мост	1	1.227,36 R	1	31

Для данного продукта инструкций по смазке не имеется

Информация о продукте Электрoлoбзик - 3 603 CA0 200 - PST 900 PEL

Номер продукта	3 603 CA0 200
Описание	251.739; Электрoлoбзик
Текст DIN	
ID_Text_Ext	0
Торговое_название	PST 900 PEL
Напряжение_1	230 V
ID_Country_Product	EU

Иллюстрация – Тип Е



3 603 CA0 200
 Stand 18-07-
 Issue 18-10-16
Fig./Abb. 1