

# ВИБРАЦИОННАЯ ШЛИФОВАЛЬНАЯ - 3 603 СВ7 000 - PSM 10...

[www.powertools-aftersaleservice.com](http://www.powertools-aftersaleservice.com)



**BOSCH**

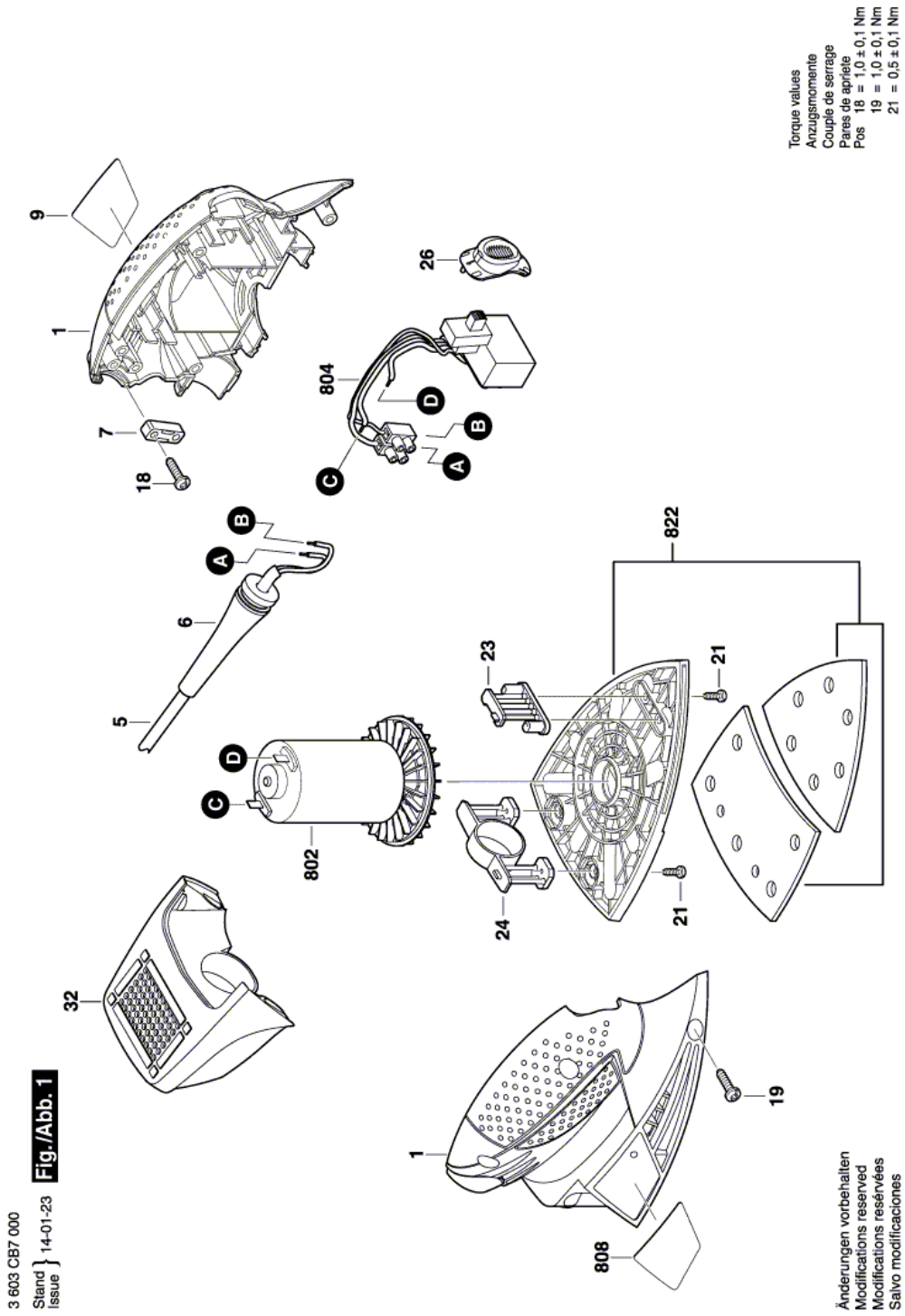
Предмет	Каталожный номер детали	Описание	Иллюстрация	Цена	Количество	Ценовая группа
	1 2 609 001 234	КОРПУС	1	952,87 R	1	29
	5 2 604 460 260	СЕТЕВОЙ КАБЕЛЬ EU 2,7m 2 x 0,75mm H05 VV-F	1	650,40 R	1	26
	6 2 609 002 019	НАКОНЕЧНИК	1	101,41 R	1	13
	7 2 601 035 004	Фиксатор кабеля	1	84,80 R	1	12
	9 1 601 11C 03E	Этикетка фирмы PSM 100 A	1	101,41 R	1	13
	18 2 603 490 022	болт 4x16	1	36,72 R	2	10
	19 2 603 490 022	болт 4x16	1	36,72 R	4	10
	21 2 603 490 017	ВИНТ С ГОЛОВКОЙ TORX 3x10	1	36,72 R	4	10
	23 2 609 001 421	ВИБРАЦИОННЫЙ ЭЛЕМЕНТ	1	234,28 R	1	18
	24 2 609 001 650	ОПОРА КРЕПЛЕНИЯ	1	209,81 R	1	17
	26 2 609 001 237	ПОЛЗУНОК	1	101,41 R	1	13
	32 2 609 001 238	ЕМКОСТЬ ДЛЯ ПЫЛИ	1	650,40 R	1	26
	802 2 609 001 935	МОТОР ПОСТОЯННОГО ТОКА	1	1.800,83 R	1	34
	804 2 609 001 936	ВЫКЛЮЧАТЕЛЬ	1	1.227,36 R	1	31
	808 1 601 11A 2WH	Этикетка типа	1	101,41 R	1	13
	822 2 609 001 937	ШЛИФОВАЛЬНАЯ ПЛИТА	1	1.650,47 R	1	33

Для данного продукта инструкций по смазке не имеется

Информация о продукте ВИБРАЦИОННАЯ ШЛИФОВАЛЬНАЯ - 3 603 СВ7 000 - PSM 100 A

Номер продукта	3 603 СВ7 000
Описание	251.720; ВИБРАЦИОННАЯ ШЛИФОВАЛЬНАЯ
Текст DIN	
ID_Text_Ext	0
Торговое_название	PSM 100 A
Напряжение_1	230 V
ID_Country_Product	EU

Иллюстрация – Тип Е



3 603 CB7 000  
Stand } 14-01-23  
Issue } **Fig./Abb. 1**