

УГЛОВАЯ ШЛИФМАШИНА - 3 603 CC6 000 - PWS 2000-230 ...

www.powertools-aftersaleservice.com

**BOSCH**

Предмет	Каталожный номер детали	Описание	Иллюстрация	Цена	Количество	Ценовая группа
1	1 605 108 235	КОРПУС МОТОРА ЗЕЛЕНЫЙ		1 735,19 R	1	27
6	1 600 703 036	НАКОНЕЧНИК Ø10,5-Ø11,0x100 ММ		1 84,80 R	1	12
7	1 601 302 018	Фиксатор кабеля		1 62,07 R	1	11
9	1 601 11C 0BD	Этикетка фирмы		1 -,-	2	-
23	1 605 500 235	КРЫШКА ЗЕЛЕНЫЙ		1 169,59 R	2	16
24	1 605 132 15L	Рукоятка основная		1 735,19 R	1	27
25	1 603 123 05U	Шпиндель		1 592,70 R	1	25
26	1 600 A01 2VU	Комплект зубчатых колес		1 1.800,83 R	1	34
28	1 600 210 033	Кольцо уплотнительное 79,0x1,78 ММ		1 62,07 R	1	11
29	1 600 210 045	Кольцо уплотнительное 8,0x1,0 ММ		1 62,07 R	1	11
30	1 600 591 035	Сепаратор воздуха		1 101,41 R	1	13
31	1 600 591 036	Кольцо воздуховод		1 118,02 R	1	14
32	1 600 290 019	КОЛЬЦО КРЕПЛЕНИЯ		1 62,07 R	1	11
33	1 600 290 064	Кольцо уплотнительное 16 ММ СИНИЙ		1 84,80 R	1	12
34	1 600 190 020	Регулировочное кольцо 0,15 ММ ТОЛСТЫЙ		1 62,07 R	1	11
34	1 600 190 021	Регулировочное кольцо 0,3 ММ ТОЛСТЫЙ		1 62,07 R	1	11
34	1 600 190 022	Регулировочное кольцо 0,1 ММ ТОЛСТЫЙ		1 62,07 R	1	11
34	1 600 190 037	Регулировочное кольцо 0,2 ММ ТОЛСТЫЙ		1 36,72 R	1	10
34	1 600 190 038	Регулировочное кольцо 0,25 ММ ТОЛСТЫЙ		1 36,72 R	1	10
34	1 600 190 039	Регулировочное кольцо 0,35 ММ ТОЛСТЫЙ		1 36,72 R	1	10
34	1 600 190 040	Регулировочное кольцо 0,4 ММ ТОЛСТЫЙ		1 36,72 R	1	10
35	1 600 205 034	ФЕТРОВОЕ КОЛЬЦО		1 62,07 R	1	11
38	1 600 206 020	кольцо резиновое 7 ММ ШИРОКИЙ		1 62,07 R	1	11
39	1 600 206 030	кольцо резиновое		1 62,07 R	1	11
44	1 601 334 009	СКОБА КРЕПЛЕНИЯ		1 36,72 R	2	10
45	1 603 300 019	ШЕСТИГРАННАЯ ГАЙКА M10, SW14		1 62,07 R	1	11
51	1 600 200 031	ПОДШИПНИК СКОЛЬЖЕНИЯ Ø14 ММ		1 118,02 R	1	14
60	1 603 435 023	Винт ТТ М5x18 ММ		1 62,07 R	3	11
61	2 912 401 038	ВИНТ САМОНАРЕЗАЮЩИЙ DIN 7981-4,8x38-C-Z-ST		1 36,72 R	4	10
62	1 603 435 024	ВИНТ САМОНАРЕЗАЮЩИЙ С4,8x63 ММ		1 62,07 R	2	11
63	1 603 410 014	Винт М4x10 ММ		1 62,07 R	2	11
64	1 603 435 042	Самонарезающий Винт St3,9x12		1 62,07 R	4	11

Предмет	Каталожный номер детали	Описание	Иллюстрация	Цена	Количество	Ценовая группа
65	2 912 401 020	ВИНТ САМОНАРЕЗАЮЩИЙ DIN 7981-3,9x19-C-Z-ST	1	36,72 R	4	10
65/1	2 912 401 020	ВИНТ САМОНАРЕЗАЮЩИЙ DIN 7981-3,9x19-C-Z-ST	1	36,72 R	1	10
66	2 910 211 019	ВИНТ САМОНАРЕЗАЮЩИЙ DIN 7971-ST3,9x16-F	1	36,72 R	1	10
68	1 601 006 011	УПЛОТНЯЮЩАЙ ЛИСТ	1	101,41 R	1	13
651	1 600 A00 XM0	ЗАЩИТНЫЙ КОЖУХ	2	1.227,36 R	1	31
802	1 604 220 380	статор 220-240V	1	1.800,83 R	1	34
803	1 604 011 252	Ротор 220-240V	1	4.727,62 R	1	44
804	1 607 000 C13	ВЫКЛЮЧАТЕЛЬ	1	2.197,71 R	1	36
805	1 607 000 227	СЕТЕВОЙ КАБЕЛЬ EU 4,15m 2 x 1,0mm H07 RN-F	1	650,40 R	1	26
808	1 601 11A 3H3	Этикетка типа	1	101,41 R	1	13
810	1 607 014 171	КОМПЛЕКТ УГОЛЬНЫХ ЩЕТОК	1	355,80 R	1	21
813	1 600 905 011	Шарикоподшипники 8x22x7	1	234,28 R	1	18
814	1 600 905 028	Шарикоподшипники	1	535,00 R	1	24
816	1 604 336 048	Щёточный держатель	1	265,75 R	2	19
821	1 605 806 55D	КОРПУС РЕДУКТОРА	1	3.652,37 R	1	41
822	1 607 000 C22	ОПОРНЫЙ ФЛАНЕЦ Ø230 ММ	1	1.800,83 R	1	34
822/22/48	1 600 119 010	ПРЕДОХРАНИТЕЛЬНАЯ СКОБА	1	62,07 R	1	11
822/22/50	1 600 905 026	Шарикоподшипники 17x40x12	1	355,80 R	1	21
835	1 606 610 127	ВЕНТИЛЯТОР	1	118,02 R	1	14
837	1 600 290 036	УПЛОТНИТЕЛЬНОЕ КОЛЬЦО ЧЕРНЫЙ	1	84,80 R	1	12
840	1 607 000 354	Кнопка стопора	1	265,75 R	1	19
844	1 601 334 009	СКОБА КРЕПЛЕНИЯ	недоступно	36,72 R	2	10
846	1 607 000 342	ОПОРНАЯ ШАЙБА	1	148,61 R	1	15
851	2 600 910 001	игольчатый подшипник Ø14 ММ	1	169,59 R	1	16
880	1 607 233 319	ЭЛЕКТРОННЫЙ МОДУЛЬ	1	2.462,59 R	1	37
882	1 619 P06 597	Стопор	1	169,59 R	1	16
890	1 600 210 039	Кольцо уплотнительное 20,35x1,78 ММ	2	36,72 R	1	10
891	1 602 025 022	ДОПОЛНИТЕЛЬНАЯ РУКОЯТКА M14 ЧЕРНЫЙ	2	650,40 R	1	26
891/1	1 602 025 030	ДОПОЛНИТЕЛЬНАЯ РУКОЯТКА M14, Ø37x115 ММ ЧЕРНЫЙ	2	847,09 R	1	28
892	1 607 950 061	Ключ	2	169,59 R	1	16
893	2 605 703 014	КРЕПЕЖНЫЙ ФЛАНЕЦ Ø22,3xØ42 ММ	2	307,71 R	1	20
894	1 603 345 043	КРУГЛАЯ ГАЙКА M14	2	355,80 R	1	21
896	1 603 340 027	Быстрозажимная гайка M14, SDS-CLIC	2	3.044,80 R	1	39

Для данного продукта инструкции по смазке не имеется

Информация о продукте УГЛОВАЯ ШЛИФМАШИНА - 3 603 CC6 000 - PWS 2000-230 JE

Номер продукта	3 603 CC6 000
Описание	251.828; УГЛОВАЯ ШЛИФМАШИНА
Текст DIN	
ID_Text_Ext	0
Торговое_название	PWS 2000-230 JE
Напряжение_1	230 V
ID_Country_Product	---

Иллюстрация – Тип Е

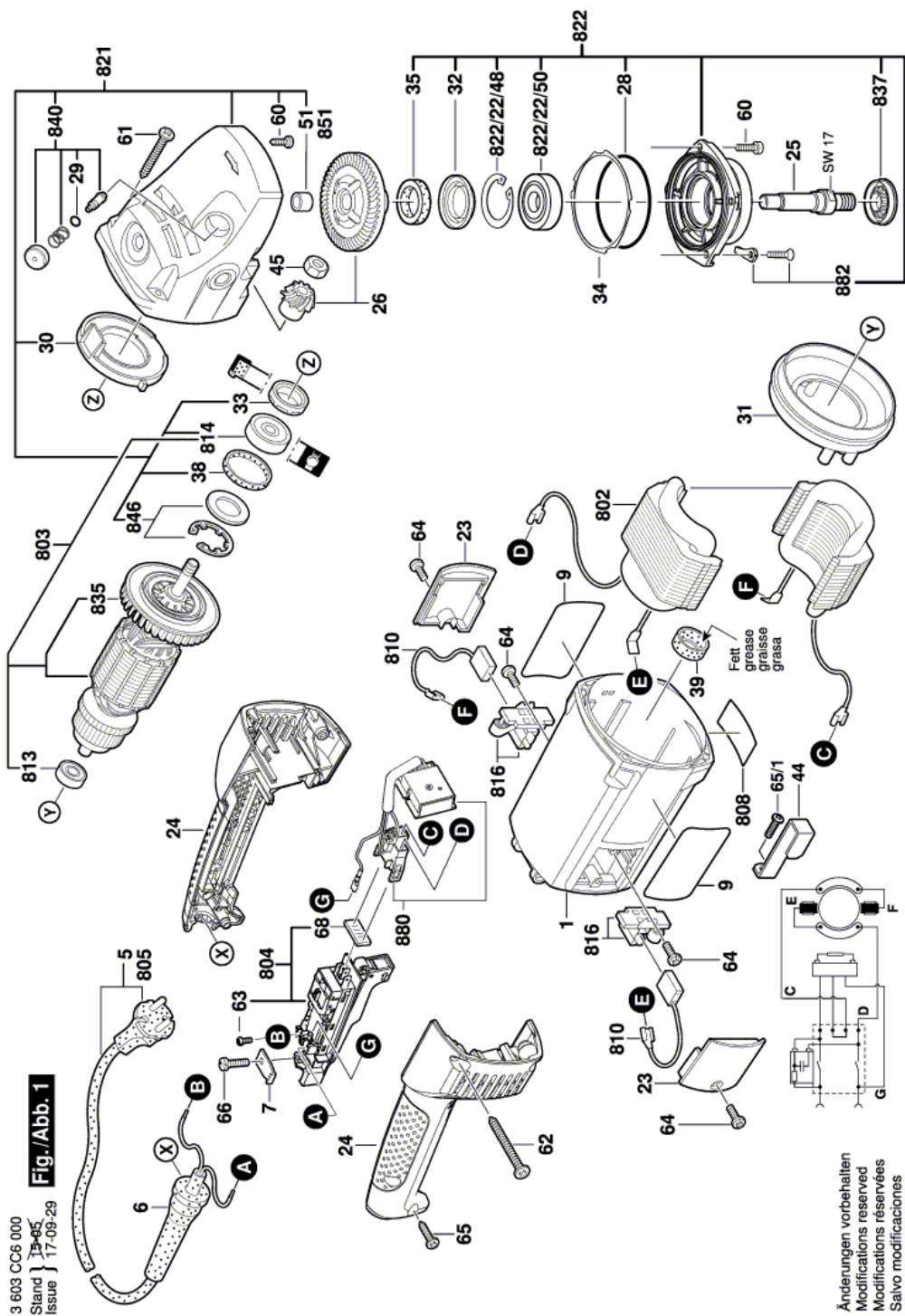
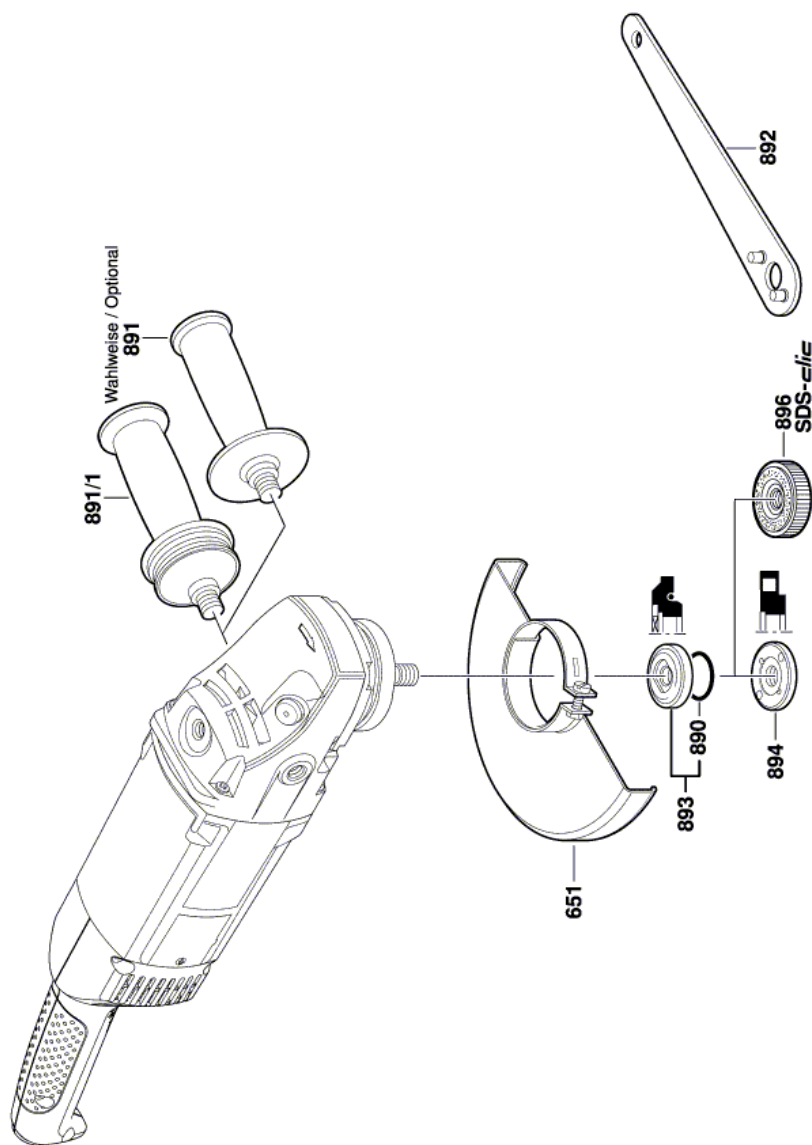


Иллюстрация – Тип Е

3 603 CC6 000
Stand } 1-04
Issue } 15-05-06

Fig./Abb. 2



Anderungen vorbehalten
Modifications reserved
Modifications réservées
Salvo modificaciones