

МУЛЬТИ-ПИЛА - 3 603 CC8 000 - EasyCut 50

www.powertools-aftersaleservice.com



BOSCH

Предмет	Каталожный номер детали	Описание	Иллюстрация	Цена	Количество	Ценовая группа
1	1 600 A00 9PG	СБОРНЫЙ КОРПУС	1	1.102,35 R	1	30
2	2 609 002 875	статор 220-240V	1	592,70 R	1	25
3	2 609 007 826	Ротор	1	1.800,83 R	1	34
4	1 607 200 322	Сетевой коммутатор	1	650,40 R	1	26
5	2 604 460 259	СЕТЕВОЙ КАБЕЛЬ EU 230V 2,7m 2 x 0,75mm H05 VV-F	1	592,70 R	1	25
6	2 609 005 502	НАКОНЕЧНИК Durchmesser 6,2-6,9	1	101,41 R	1	13
9	1 601 11C 0Z0	Этикетка фирмы EasyCut 50	1	101,41 R	1	13
16	1 600 A00 H2K	Щеточная пластина	1	476,43 R	1	23
17	2 603 490 017	ВИНТ С ГОЛОВКОЙ TORX 3x10	1	36,72 R	1	10
19	2 603 490 018	ВИНТ С ГОЛОВКОЙ TORX 3x18	1	36,72 R	12	10
20	1 619 P02 825	Зубчатое колесо ведущее	1	169,59 R	1	16
22	2 605 500 138	УСТАНОВОЧНАЯ ПЛИТА ЧЕРНЫЙ	1	118,02 R	1	14
23	2 915 011 007	ШЕСТИГРАННАЯ ГАЙКА DIN 934-M6-8-A	1	36,72 R	1	10
26	2 609 110 294	ПРУЖИННАЯ ШАЙБА	1	36,72 R	1	10
27	1 600 A00 875	Канал	1	62,07 R	1	11
28	1 600 A00 DT6	ПРИСОЕДИНЕНИЕ	1	84,80 R	1	12
44	1 605 500 29X	Кожух	1	36,72 R	1	10
70	1 600 A00 7S0	ОПОРНАЯ ПЛИТА	1	476,43 R	1	23
71	1 600 A00 MU7	ФИКСАТОР	1	62,07 R	1	11
72	1 600 A00 MU8	ИНДИКАТОР	1	62,07 R	1	11
73	2 910 001 116	Винт с цилиндр.головкой DIN 84-M4x6-4.8	1	36,72 R	1	10
74	2 910 548 118	Винт потайной	1	36,72 R	2	10
76	1 600 A00 AM5	ПЛИТА КРЕПЕЖНАЯ	1	36,72 R	2	10
77	1 600 A00 7RP	БОЛТ	1	84,80 R	1	12
681	1 600 A00 J6Z	ОГРАЖДЕНИЕ ЦЕПИ	1	84,80 R	1	12
683	1 600 A00 3D8	КОЛПАК	1	101,41 R	1	13
684	1 600 A00 3D9	ЗАЩИТА ОТ СКАЛЫВАНИЯ	1	84,80 R	1	12
808	1 601 11A 49E	Этикетка типа	1	101,41 R	1	13
830	1 600 A00 R7B	КОМПЛЕКТ КОРПУСА	1	1.227,36 R	1	31
841	1 607 000 CA2	ХВОСТОВИК	1	1.419,68 R	1	32
871	1 607 000 CM7	Набор для техобслуживания	2	148,61 R	1	15

Для данного продукта инструкции по смазке не имеется

Информация о продукте МУЛЬТИ-ПИЛА - 3 603 CC8 000 - EasyCut 50

Номер продукта	3 603 CC8 000
Описание	253.278; МУЛЬТИ-ПИЛА
Текст DIN	
ID_Text_Ext	0
Торговое_название	EasyCut 50
Напряжение_1	230 V
ID_Country_Product	EU

Иллюстрация – Тип Е

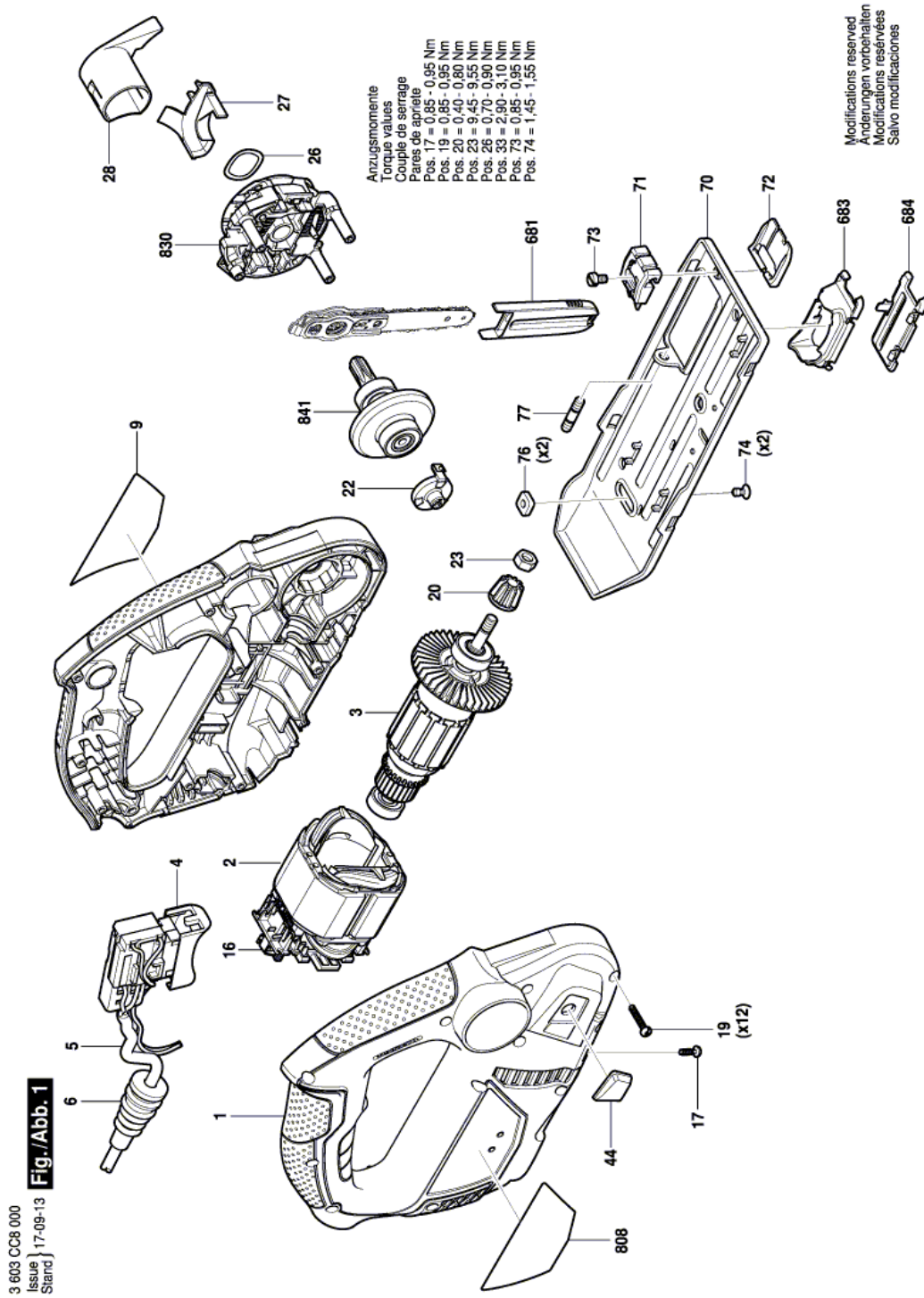


Иллюстрация – Тип Е

