

УНИВЕРСАЛЬНЫЙ ПЫЛЕСОС - 3 603 CD1 200 - AdvancedVa...

www.powertools-aftersaleservice.com



BOSCH

Предмет	Каталожный номер детали	Описание	Иллюстрация	Цена	Количество	Ценовая группа
1	1 619 PB0 826	КОРПУС МОТОРА	1	847,09 R	1	28
4	1 619 PB0 799	ВЫКЛЮЧАТЕЛЬ	1	535,00 R	1	24
5	1 619 PB0 805	СЕТЕВОЙ КАБЕЛЬ EU	1	1.102,35 R	1	30
7	1 619 PB0 808	ЗАЖИМ	1	36,72 R	1	10
8	1 619 PB0 779	Этикетка типа	1	101,41 R	1	13
9	1 619 PB0 790	Этикетка фирмы AdvancedVac 20	1	101,41 R	1	13
22	1 619 PB0 810	ЗАКРЫВАЮЩИЙ КОЖУХ	1	650,40 R	1	26
28	1 619 PB1 278	РАМА	1	36,72 R	1	10
30	1 619 PB0 815	ШТЕПСЕЛЬНАЯ РОЗЕТКА	1	535,00 R	1	24
31	1 619 PB0 839	ВИНТ САМОНАРЕЗАЮЩИЙ	1	36,72 R	4	10
37	1 619 PB0 828	КРЕПЛЕНИЕ РЕЗИНОВОЕ	1	62,07 R	2	11
38	1 619 PB0 831	Губка	1	84,80 R	1	12
39	1 619 PB0 837	УПЛОТНЕНИЕ	1	118,02 R	1	14
40	1 619 PB0 838	Проволока	1	62,07 R	1	11
41	1 619 PB0 832	УПЛОТНЕНИЕ	1	62,07 R	1	11
42	1 619 PB0 833	УПЛОТНЕНИЕ	1	118,02 R	1	14
43	1 619 PB0 834	Крышка двигателя	1	169,59 R	1	16
45	1 619 PB0 824	ВИНТ САМОНАРЕЗАЮЩИЙ ST4x16mm	1	36,72 R	10	10
46	1 619 PB0 840	ПОПЛАВОК	1	36,72 R	1	10
49	1 619 PB0 841	ПРОТОЧНЫЙ ФИЛЬТР	1	650,40 R	1	26
50	1 619 PB0 844	ФИКСИРУЮЩИЙ ЭЛЕМЕНТ	1	36,72 R	1	10
52	1 619 PB0 846	УПЛОТНЕНИЕ	1	36,72 R	1	10
53	1 619 PB0 847	УПЛОТНЕНИЕ	1	36,72 R	1	10
58	1 619 PB0 783	Кабель	1	265,75 R	1	19
69	1 619 PB0 860	ПРУЖИНА	1	62,07 R	1	11
76	1 619 PB0 864	РОЛИК ПЕРЕДАЧИ	1	307,71 R	2	20
81	1 619 PB0 784	ШЛАНГ	2	1.227,36 R	1	31
81	1 619 PB1 273	ШЛАНГ	2	1.419,68 R	1	32
82	1 619 PB0 872	СТЯЖНОЕ КОЛЬЦО	2	62,07 R	1	11
85	1 619 PB1 594	ФИЛЬТР	1	169,59 R	1	16
651	1 619 PB0 871	АДАПТЕР	2	118,02 R	1	14
652	1 619 PB0 868	ТРУБА ВСАСЫВАНИЯ	2	148,61 R	1	15
653	1 619 PB0 869	ТРУБА ВСАСЫВАНИЯ	2	650,40 R	2	26

Предмет	Каталожный номер детали	Описание	Иллюстрация	Цена	Количество	Ценовая группа
654	1 619 P0 870	СОПЛО ДЛЯ ПАЗОВ	2	148,61 R	1	15
657	1 619 P0 873	Насадка для ковров	2	847,09 R	1	28
657/2	1 619 P0 875	ЩЕТКА	2	169,59 R	1	16
657/3	1 619 P0 874	ПЛОСКАЯ ЩЕТКА	2	234,28 R	1	18
658	1 619 P0 787	Насадка для ковров	2	735,19 R	1	27
658/2	1 619 P0 785	ПЛОСКАЯ ЩЕТКА	2	209,81 R	1	17
660	1 619 P0 788	Насадка для ковров	2	84,80 R	1	12
661	1 619 P0 877	МЕШОК ДЛЯ ПЫЛИ	2	209,81 R	1	17
803	1 619 P0 796	МОТОР	1	3.309,68 R	1	40
826	1 619 P0 811	Кожух	1	101,41 R	1	13
833	1 619 P0 820	ПЕЧАТНАЯ ПЛАТА	1	1.650,47 R	1	33
844	1 619 P0 835	ПЛИТА ОСНОВАНИЯ МОТОРА	1	952,87 R	1	29
848	1 619 P0 842	ВСАСЫВАЮЩАЯ СЕТКА	1	169,59 R	1	16
855	1 619 P0 827	КРЕПЛЕНИЕ ШЛАНГА	1	148,61 R	1	15
861	1 619 P0 852	ЕМКОСТЬ	1	1.986,16 R	1	35
863	1 619 P0 854	ЗАЩЕЛКА	1	209,81 R	2	17
864	1 619 P0 855	ПРИСОЕДИНИТЕЛЬНЫЙ КОРПУС	1	209,81 R	1	17
867	1 619 P0 856	НАКОНЕЧНИК	1	62,07 R	1	11
867/2	1 619 P0 858	ДИСКОВАЯ ЗАГЛУШКА	1	36,72 R	1	10
871	1 619 P0 861	НИЖНЯЯ ЧАСТЬ КОРПУСА	1	1.650,47 R	1	33
873	1 619 P0 863	КОЛЕСО	1	307,71 R	2	20

Для данного продукта инструкций по смазке не имеется

Информация о продукте УНИВЕРСАЛЬНЫЙ ПЫЛЕСОС - 3 603 CD1 200 - AdvancedVac 20

Номер продукта	3 603 CD1 200
Описание	251.232; УНИВЕРСАЛЬНЫЙ ПЫЛЕСОС
Текст DIN	
ID_Text_Ext	0
Торговое_название	AdvancedVac 20
Напряжение_1	230 V
ID_Country_Product	EU

Иллюстрация – Тип E

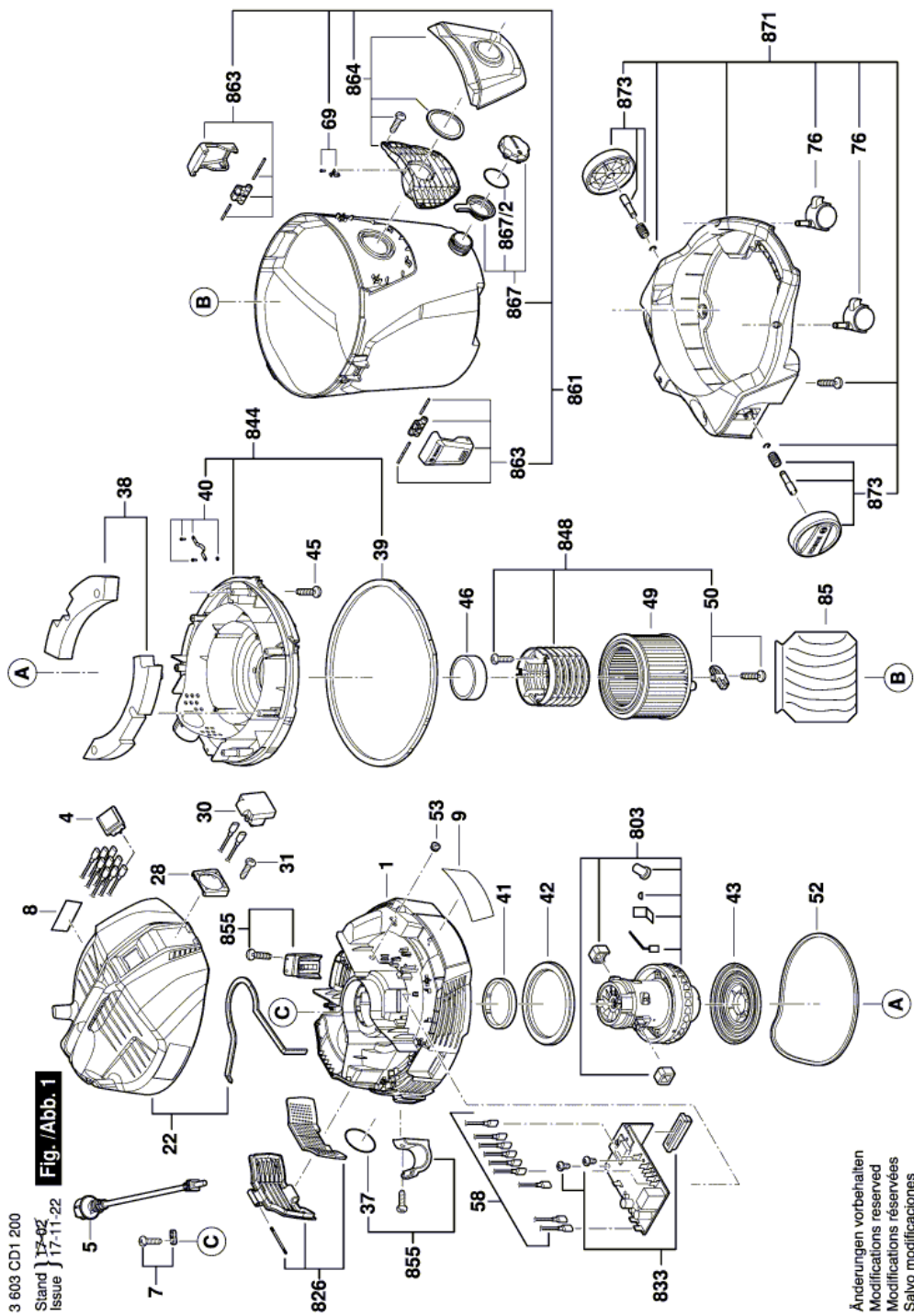
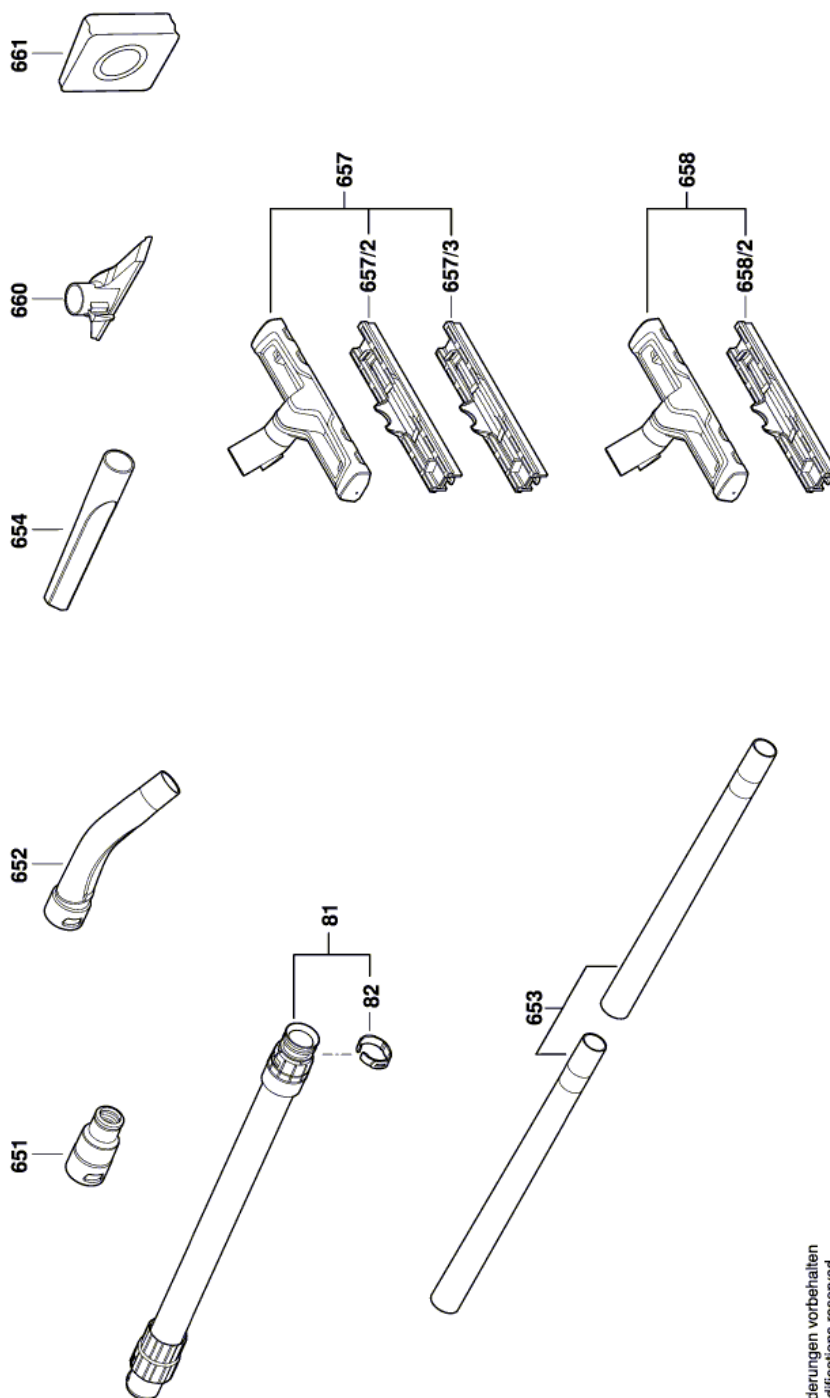


Иллюстрация – Тип Е



3 603 CD1 200
Stand } 19-12
Issue } 17-01-25
Fig./Abb. 2

Änderungen vorbehalten
Modifications reserved
Modificacions reservées
Salvo modificaciones