

АККУМУЛЯТОРНАЯ ВИБРАЦИОНН - 3 603 CD3 100 - Advanc...

www.powertools-aftersaleservice.com



BOSCH

Предмет	Каталожный номер детали	Описание	Иллюстрация	Цена	Количество	Ценовая группа
	2 1 603 435 089	ВИНТ С ГОЛОВКОЙ TORX	1	36,72 R	4	10
	7 1 600 A00 R58	гайка	1	62,07 R	1	11
	8 1 600 A00 R59	Подъемный узел	1	1.227,36 R	1	31
	11 1 600 A00 R99	ВАЛ КОНИЧЕСКОГО КОЛЕСА	1	952,87 R	1	29
	12 1 600 A00 R5N	кольцо резиновое	1	84,80 R	1	12
	13 1 600 900 06J	Шарикоподшипники	1	234,28 R	1	18
	14 1 600 A00 R5P	Уплотнительное кольцо	1	84,80 R	1	12
	15 1 600 A00 R5R	СТОПОРНОЕ КОЛЬЦО	1	84,80 R	1	12
	21 1 600 A00 R5Y	Регулировочное кольцо	1	36,72 R	1	10
	22 1 600 A00 R5Z	Регулировочное кольцо	1	36,72 R	1	10
	26 1 605 808 09T	ОПОРНЫЙ ФЛАНЕЦ	1	735,19 R	1	27
	27 1 600 A00 R61	ШПИНДЕЛЬ	1	-,-	1	-
	28 1 600 210 07C	Кольцо уплотнительное	1	36,72 R	1	10
	29 1 603 435 08A	ВИНТ С ГОЛОВКОЙ TORX	1	36,72 R	3	10
	30 1 600 A00 R62	ПРУЖИНА	1	118,02 R	1	14
	31 1 600 A00 R63	ПРУЖИНА	1	84,80 R	1	12
	32 1 600 300 119	ВТУЛКА	1	118,02 R	1	14
	33 1 600 A00 R64	ФИКСАТОР	1	148,61 R	1	15
	34 1 603 435 08B	ВИНТ С ГОЛОВКОЙ TORX	1	36,72 R	1	10
	35 1 600 A00 R6H	КОЛЬЦО	1	84,80 R	1	12
	36 1 600 A00 R6J	УПЛОТНИТЕЛЬНАЯ КРЫШКА	1	148,61 R	1	15
	37 1 600 A00 R6K	КНОПКА ВЫКЛЮЧАТЕЛЯ	1	62,07 R	1	11
	38 1 600 A00 R6L	ПРУЖИНА	1	36,72 R	1	10
	39 1 600 A00 R6M	Толкатель	1	101,41 R	1	13
	40 1 603 435 08C	ВИНТ С ГОЛОВКОЙ TORX	1	36,72 R	6	10
	43 1 607 022 66J	МОТОР ПОСТОЯННОГО ТОКА	1	3.997,67 R	1	42
	45 1 605 108 2EK	Корпус	1	2.197,71 R	1	36
	46 1 600 A00 R8S	РАССЕИВАТЕЛЬ	1	169,59 R	1	16
	47 1 600 A00 R8T	РЕЗИНКА	1	148,61 R	1	15
	51 1 600 210 07D	Кольцо уплотнительное	2	-,-	1	-
	52 1 600 A00 R8U	ЗАЩИТНЫЙ КОЖУХ	2	952,87 R	1	29
	53 1 600 A00 R8W	Посадочный фланец	2	735,19 R	1	27
	54 1 600 A01 60N	Быстрозажимная гайка	2	-,-	1	-

Предмет	Каталожный номер детали	Описание	Иллюстрация	Цена	Количество	Ценовая группа
56	1 601 11A 3YF	Этикетка типа		101,41 R	1	13
57	1 601 11A 3YE	Этикетка типа		101,41 R	1	13
58	1 600 A00 S0L	Кнопка стопора		148,61 R	1	15
59	1 605 806 5FR	КОРПУС РЕДУКТОРА		1.419,68 R	1	32
60	1 605 132 16P	Рукоятка основная		307,71 R	1	20
844	1 607 000 D6M	Сетевой коммутатор		-,-	1	-
848	1 600 A01 4VZ	ЭЛЕКТРОННЫЙ МОДУЛЬ		-,-	1	-
895	1 605 430 003	Тюбик со смазкой 225 ML		1.800,83 R	1	34

Для данного продукта инструкций по смазке не имеется

Информация о продукте АККУМУЛЯТОРНАЯ ВИБРАЦИОНН - 3 603 CD3 100 - AdvancedGrind 18

Номер продукта	3 603 CD3 100
Описание	266.612; АККУМУЛЯТОРНАЯ ВИБРАЦИОНН
Текст DIN	
ID_Text_Ext	0
Торговое_название	AdvancedGrind 18
Напряжение_1	18 V
ID_Country_Product	EU

Иллюстрация – Тип E

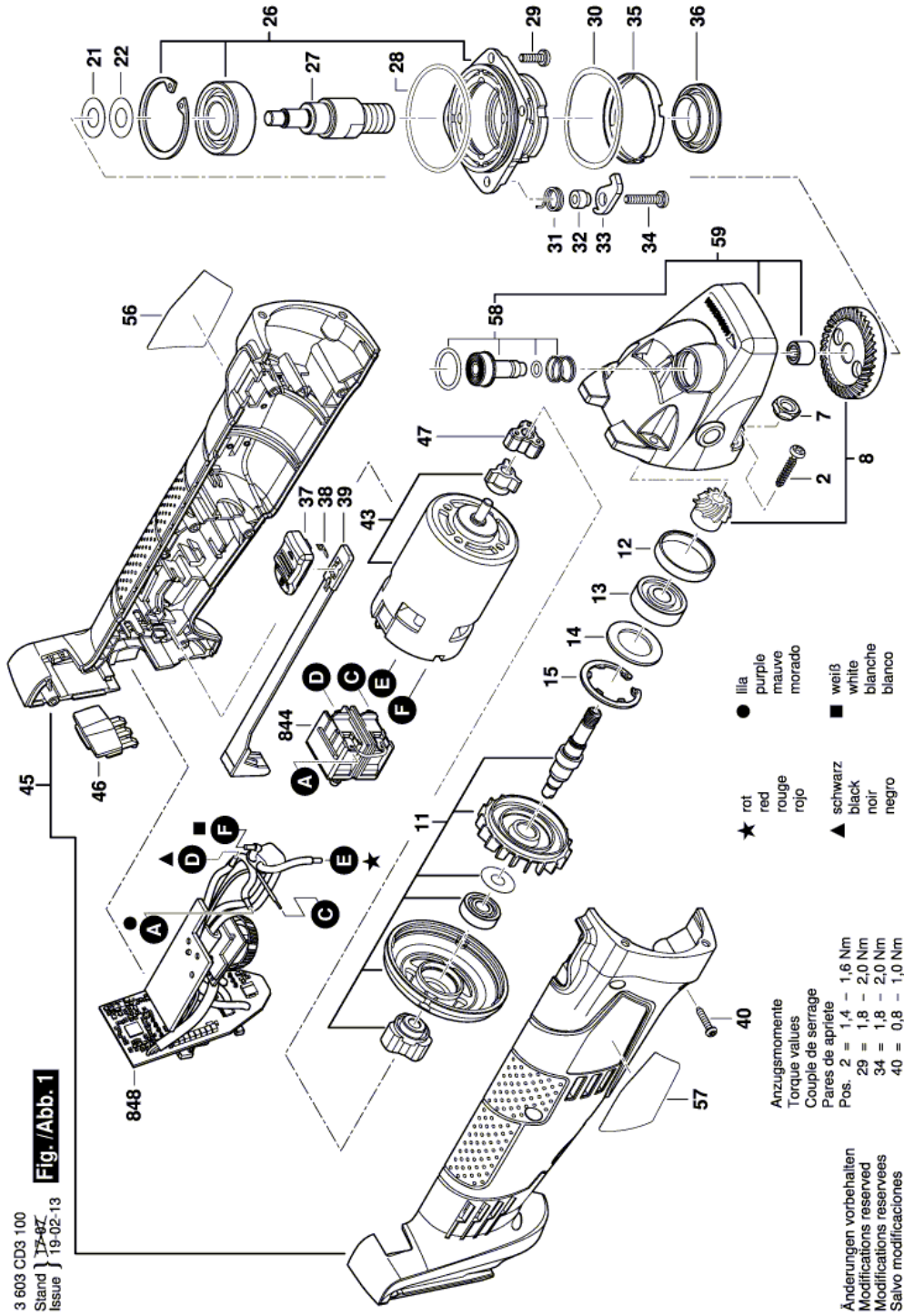
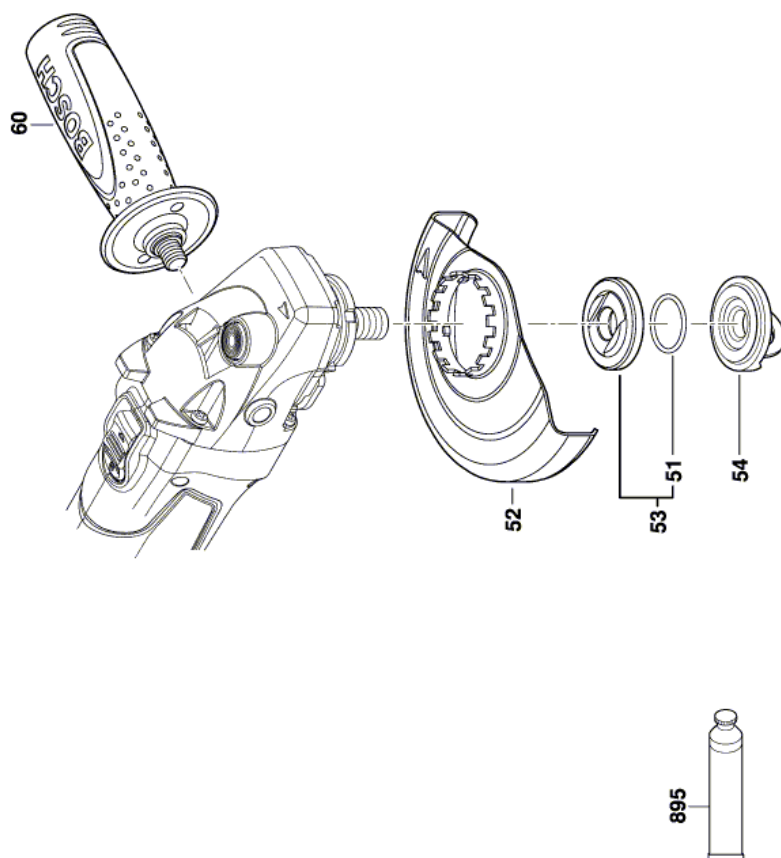


Иллюстрация – Тип E

3 603 CD3 100
Stand } 17-eZ
Issue } 18-01-19

Fig./Abb. 2



Änderungen vorbehalten
Modifications reserved
Modificacions reserves
Salvo modificaciones