

НАСТОЛЬНАЯ ЦИРКУЛЯРНАЯ ПИ - 3 603 M03 400 - PTS 10

www.powertools-aftersaleservice.com



BOSCH

Предмет	Каталожный номер детали	Описание	Иллюстрация	Цена	Количество	Ценовая группа
	650 1 619 PA3 202	НИЖНИЙ КАРКАС		5 6.910,47 R	1	47
	650/865 1 619 PA3 203	РЕЗИНОВАЯ НОЖКА		5 234,28 R	4	18
	650/866 1 619 PA3 204	КРЕПЕЖНЫЙ КОМПЛЕКТ		5 592,70 R	24	25
	650/867 1 619 PA3 205	ПРОФИЛЬНАЯ РАСПОРКА		5 1.419,68 R	4	32
	650/868 1 619 PA3 206	ПРОФИЛЬНАЯ РАСПОРКА		5 1.419,68 R	2	32
	650/869 1 619 PA3 207	ПРОФИЛЬНАЯ РАСПОРКА		5 1.102,35 R	2	30
	650/870 1 619 PA3 208	ПРОФИЛЬНАЯ РАСПОРКА		5 1.102,35 R	2	30
	650/871 1 619 PA3 209	ПРОФИЛЬНАЯ РАСПОРКА		5 847,09 R	2	28
	650/872 1 619 PA3 210	КРЕПЕЖНЫЙ КОМПЛЕКТ		5 169,59 R	4	16
	651 1 619 PA3 211	КЛЮЧ		4 265,75 R	1	19
	652 1 619 PA3 212	Толкатель		4 307,71 R	1	20
	801 1 619 PA3 153	ПРОДОЛЬНЫЙ УПОР		1 3.044,80 R	1	39
	802 1 619 PA3 154	УПОР СКОСА		1 2.727,47 R	1	38
	803 1 619 PA3 155	ЗАЩИТНЫЙ КОЖУХ		3 2.462,59 R	1	37
	804 1 619 PA3 156	ЗАЩИТНЫЙ КОЖУХ		3 952,87 R	1	29
	805 1 619 PA3 157	ВСТАВКА		1 650,40 R	1	26
	806 1 619 PA3 158	ОПОРА		2 1.650,47 R	1	33
	807 1 619 PA3 159	НАПРАВЛЯЮЩАЯ СКОЛЬЖЕНИЯ		2 265,75 R	1	19
	808 1 619 PA3 160	РЫЧАГ		1 84,80 R	1	12
	809 1 619 PA3 161	СТОЛ С НАПРАВЛЯЮЩИМИ ШИНА		1 3.044,80 R	1	39
	811 1 619 PA3 162	НАПРАВЛЯЮЩАЯ СКОЛЬЖЕНИЯ		2 417,86 R	1	22
	812 1 619 PA3 163	ОПОРА		2 4.157,65 R	1	43
	813 1 619 PA3 164	СТОЛ		1 9.186,86 R	1	49
	814 1 619 PA3 165	РЕЗИНОВАЯ НОЖКА		4 84,80 R	1	12
	815 1 619 PA3 166	КАБЕЛЬНЫЙ ЗАЖИМ		4 84,80 R	1	12
	816 1 619 PA3 167	КРЕПЕЖНАЯ СКОБА		4 101,41 R	1	13
	817 1 619 PA3 168	КРЕПЕЖ		4 118,02 R	1	14
	818 1 619 PA3 169	ОПОРЫ		4 169,59 R	1	16
	819 1 619 PA3 170	СЕТЕВОЙ КАБЕЛЬ		4 1.102,35 R	1	30
	820 1 619 PA3 172	ВЫКЛЮЧАТЕЛЬ		4 1.650,47 R	1	33
	822 1 619 PA3 173	КОМПЛЕКТ КАБЕЛЕЙ		4 101,41 R	1	13
	823 1 619 PA3 174	КОРПУС		4 8.022,44 R	1	48
	824 1 619 PA3 175	ЗАЖИМНОЙ ВИНТ		4 148,61 R	1	15

Предмет	Каталожный номер детали	Описание	Иллюстрация	Цена	Количество	Ценовая группа
825	1 619 PA3 176	УСТАНОВКА ВЫСОТЫ	4	650,40 R	1	26
826	1 619 PA3 177	СТРЕЛКА	4	118,02 R	1	14
827	1 619 PA3 178	ПРИКРЫВАЮЩАЯ ПЛИТА	4	1.102,35 R	1	30
828	1 619 PA3 179	ПОВОРОТНАЯ ОПОРА	3	535,00 R	1	24
829	1 619 PA3 180	ОПОРА	3	1.650,47 R	1	33
830	1 619 PA3 181	КРЕПЕЖНЫЙ КОМПЛЕКТ	3	209,81 R	1	17
832	1 619 PA3 182	ФИКСАТОР	3	535,00 R	1	24
833	1 619 PA3 183	ПАТРОН	3	952,87 R	1	29
834	1 619 PA3 184	ОСЬ КАЧАНИЯ	3	592,70 R	1	25
835	1 619 PA3 185	ВАЛ	4	265,75 R	1	19
836	1 619 PA3 186	Вытяжной патрубок	4	535,00 R	1	24
837	1 619 PA3 187	КОРПУС ВЫКЛЮЧАТЕЛЯ	4	169,59 R	1	16
838	1 619 PA3 188	Этикетка типа	4	101,41 R	1	13
839	1 619 PA3 190	Поршневой узел	3	847,09 R	1	28
840	1 619 PA3 191	НАВЕСНОЙ МОТОР	3	10.483,29 R	1	50
841	1 619 PA3 192	Ротор 230V	3	5.400,75 R	1	45
842	1 619 PA3 193	ПОДШИПНИК	3	417,86 R	1	22
843	1 619 PA3 194	статор 230V	3	3.309,68 R	1	40
844	1 619 PA3 195	КОРПУС МОТОРА	3	1.986,16 R	1	35
845	1 619 PA3 196	КОМПЛЕКТ УГОЛЬНЫХ ЩЕТОК	3	650,40 R	1	26
846	1 619 PA3 197	КОРПУС РЕДУКТОРА	3	1.800,83 R	1	34
847	1 619 PA3 198	ВЕДОМЫЙ ВАЛ	3	1.227,36 R	1	31
848	1 619 PA3 199	МОДУЛЬ ПЛАВНОГО ЗАПУСКА	4	1.419,68 R	1	32
850	1 619 PA3 200	ПРОДОЛЬНЫЙ УПОР	1	1.102,35 R	1	30
851	1 619 PA3 201	ПРОДОЛЬНЫЙ УПОР	1	1.102,35 R	1	30
898	1 615 430 005	Тюбик со смазкой 45 ML	1	355,80 R	1	21

Для данного продукта инструкции по смазке не имеется

Информация о продукте НАСТОЛЬНАЯ ЦИРКУЛЯРНАЯ ПИ - 3 603 M03 400 - PTS 10

Номер продукта	3 603 M03 400
Описание	269.883; НАСТОЛЬНАЯ ЦИРКУЛЯРНАЯ ПИ
Текст DIN	
ID_Text_Ext	0
Торговое_название	PTS 10
Напряжение_1	230 V
ID_Country_Product	EU

Иллюстрация – Тип Е

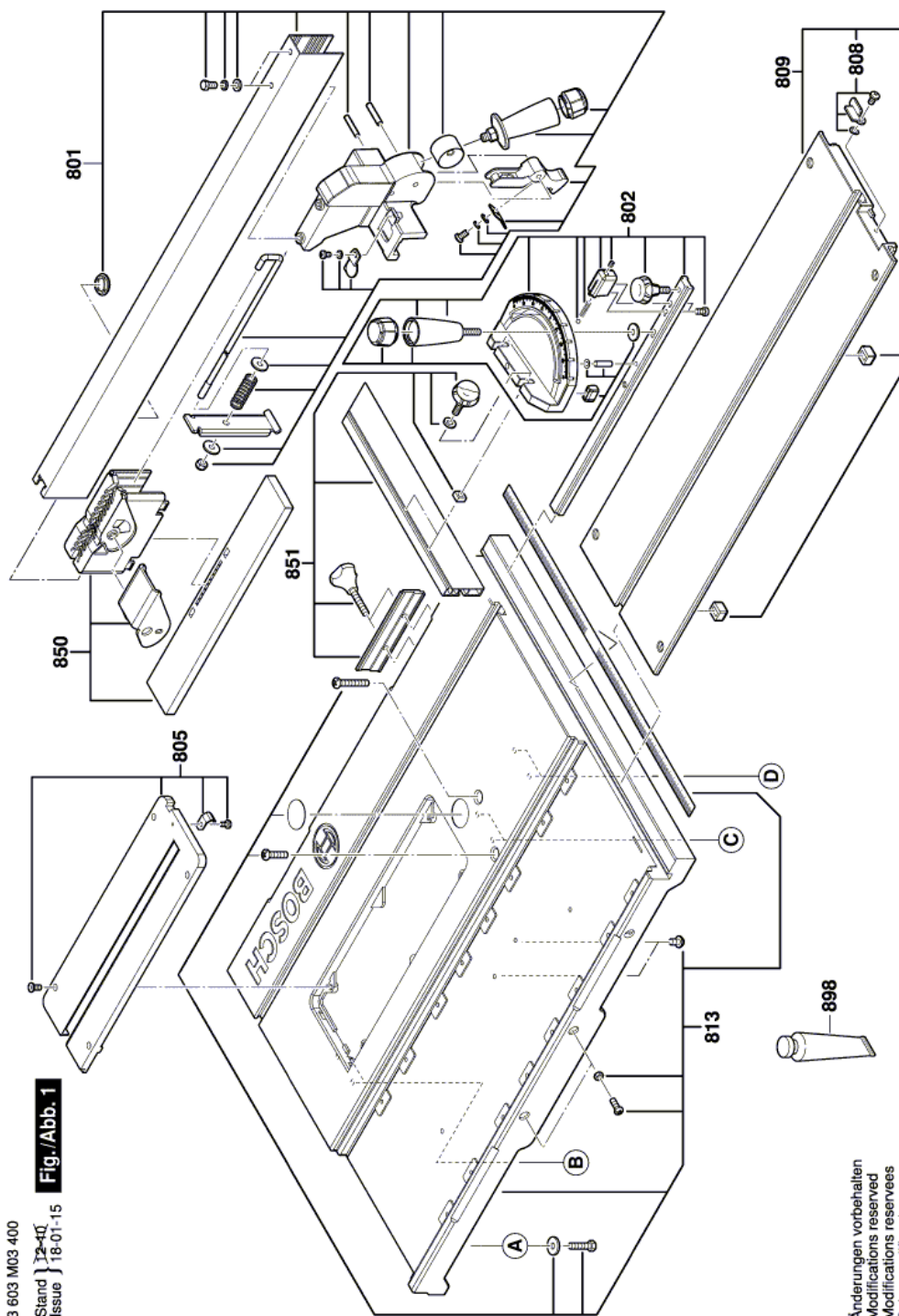


Иллюстрация – Тип E

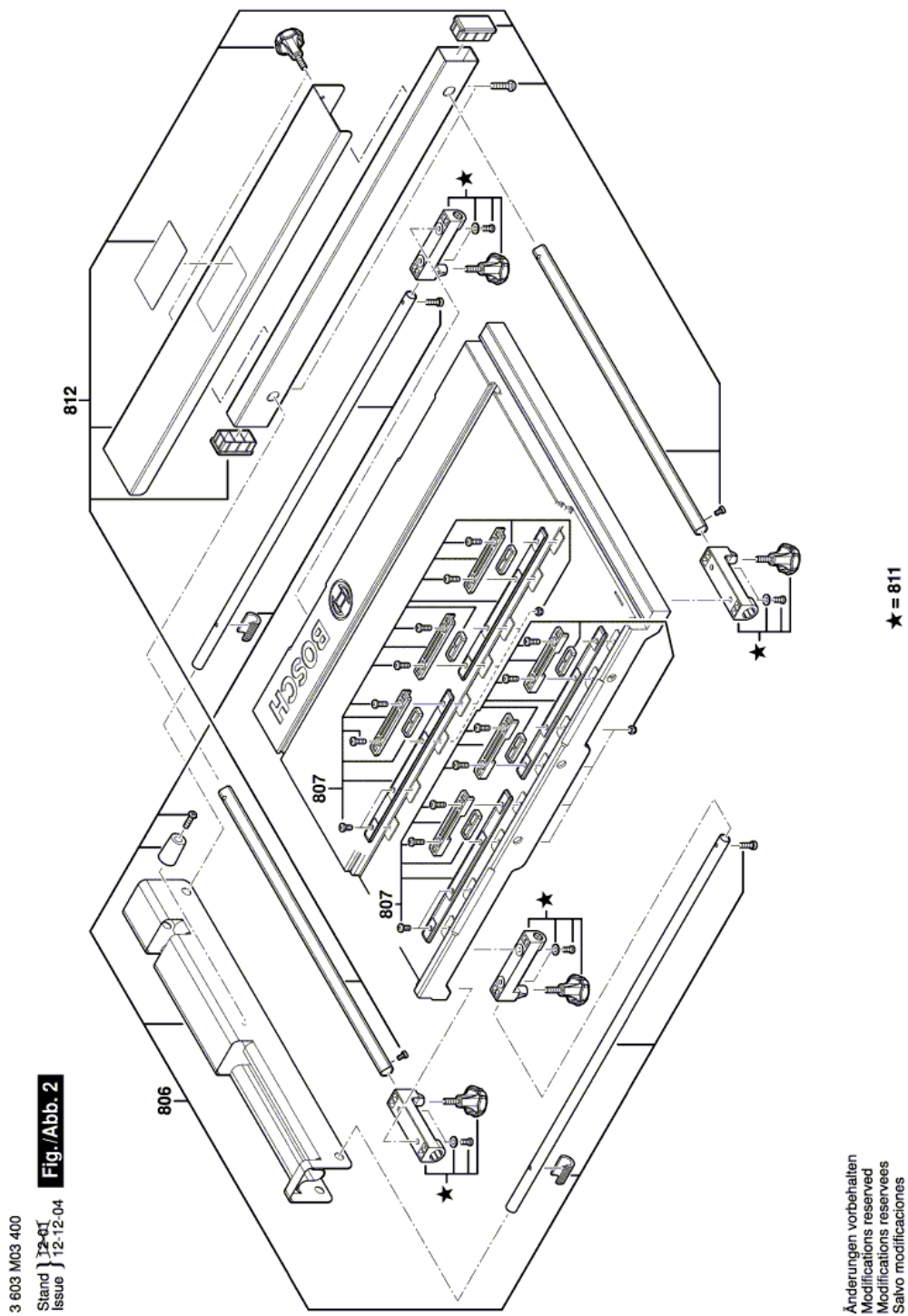


Иллюстрация – Тип Е

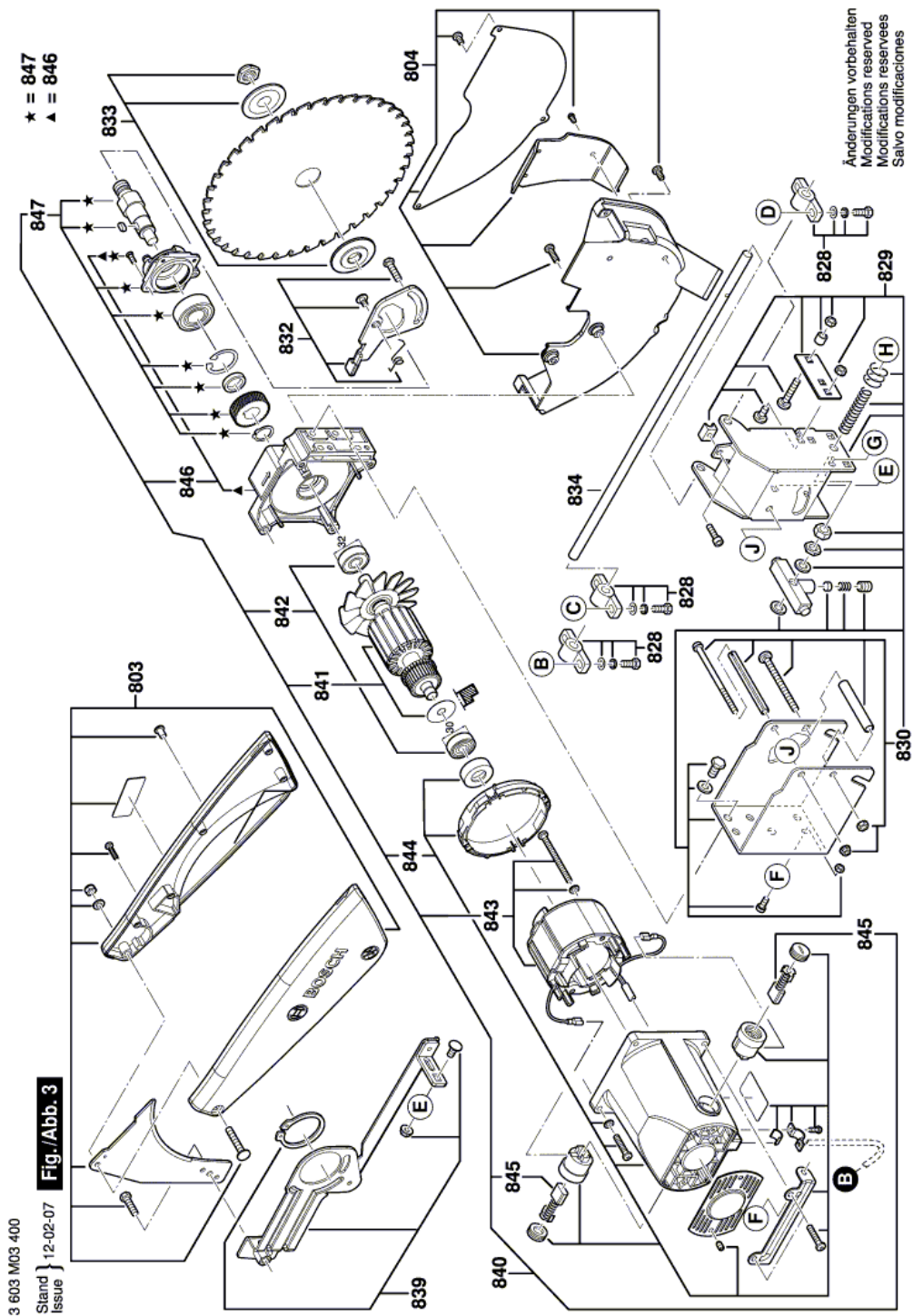


Иллюстрация – Тип Е

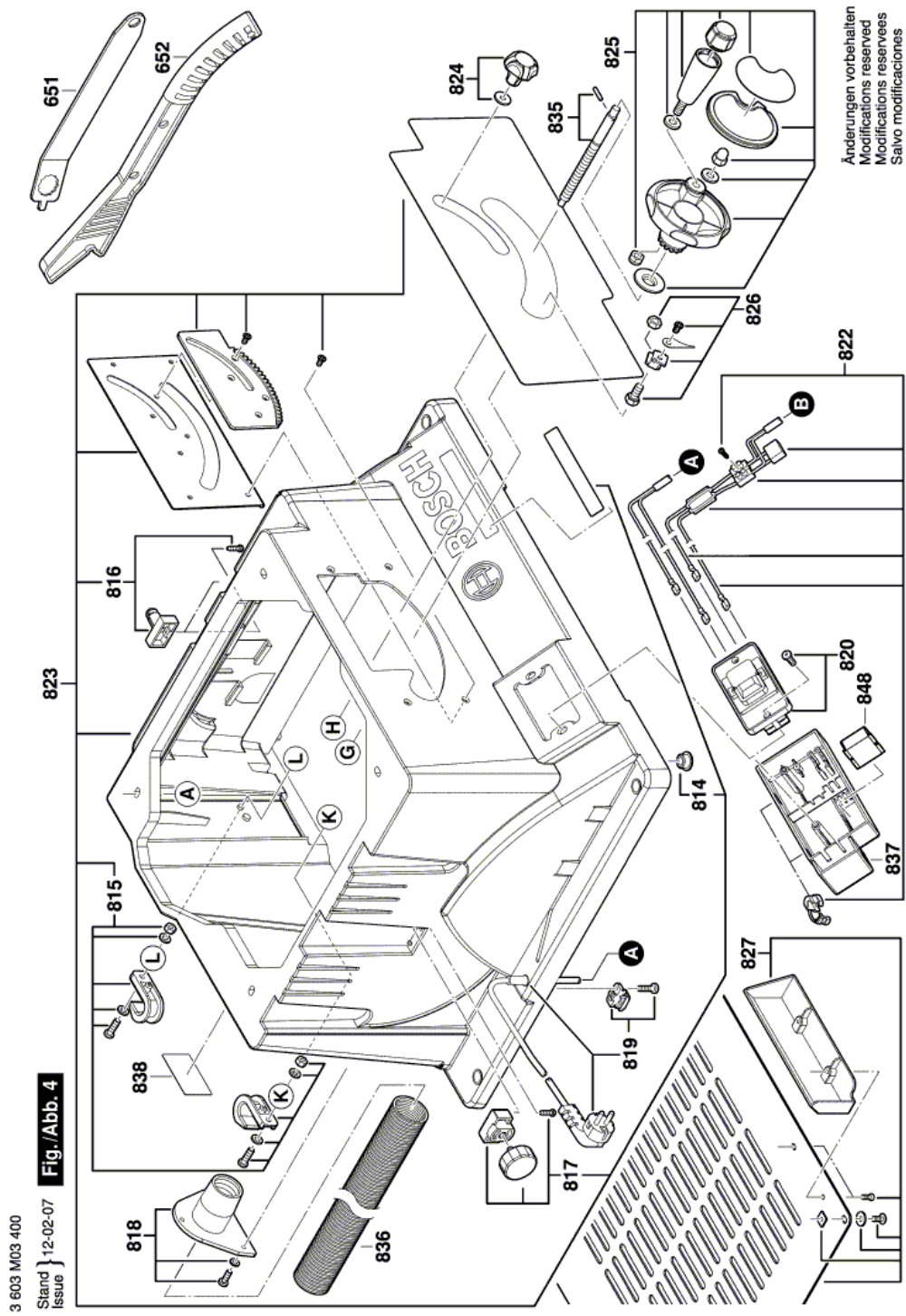


Иллюстрация – Тип Е

