

## ТОРЦЕВОЧНАЯ ПИЛА - 3 603 M10 000 - РСМ 8

www.powertools-aftersaleservice.com

**BOSCH**

Предмет	Каталожный номер детали	Описание	Иллюстрация	Цена	Количество	Ценовая группа
4	2 609 007 299	ВЫКЛЮЧАТЕЛЬ	4	417,86 R	1	22
35	1 609 BP7 026	КЛЮЧ ДЛЯ ВИНТОВ С ВНУТРЕН	1	118,02 R	1	14
106	1 609 B01 839	КНОПКА	2	148,61 R	1	15
148	1 609 B02 246	Компенсационная шайба	2	36,72 R	1	10
229	1 609 BP7 021	МЕШОК ДЛЯ ПЫЛИ	3	592,70 R	1	25
250	1 609 BP7 059	ПРИСОЕДИНИТЕЛЬНАЯ КОЛОДКА	4	62,07 R	1	11
271	1 609 B02 674	Контактная накладка	3	62,07 R	1	11
273	1 609 BP7 049	СТОПОРНОЕ КОЛЬЦО	3	36,72 R	1	10
801	1 609 B02 531	КОРПУС МОТОРА	3	650,40 R	1	26
802	1 609 BP7 171	СТАТОР 230V	3	2.197,71 R	1	36
803	1 609 B02 194	Ротор	3	2.727,47 R	1	38
805	1 609 BP7 173	СЕТЕВОЙ КАБЕЛЬ	4	847,09 R	1	28
806	1 609 B02 703	ПОМЕХОПОДАВЛЯЮЩИЙ КОНДЕНС	4	62,07 R	1	11
808	1 609 BN0 145	Этикетка типа	3	101,41 R	1	13
809	1 609 B02 702	СТОЛ	2	2.462,59 R	1	37
810	1 609 BP7 209	КОМПЛЕКТ УГОЛЬНЫХ ЩЕТОК	3	417,86 R	1	22
811	1 609 B02 704	Базовый узел	1	2.727,47 R	1	38
812	1 609 B02 705	МАЛКА	1	847,09 R	1	28
813	1 609 B02 706	КНОПКА	1	101,41 R	1	13
814	1 609 B02 707	РЕЗИНОВАЯ ВТУЛКА	1	62,07 R	1	11
815	1 609 B02 708	ШАРИК	1	36,72 R	1	10
817	1 609 B02 710	СТРЕЛКА	2	62,07 R	1	11
818	1 609 B02 711	ПРОКЛАДКА	2	62,07 R	1	11
819	1 609 B02 712	КРЕПЕЖНЫЙ КОМПЛЕКТ	1	84,80 R	1	12
820	1 609 B02 713	СТРЕЛКА	2	36,72 R	1	10
821	1 609 B02 714	ТОРСИОННАЯ ПРУЖИНА	3	535,00 R	1	24
822	1 609 B02 715	КНОПКА	2	62,07 R	1	11
823	1 609 B02 716	ОПОРНЫЙ ЭЛЕМЕНТ	2	1.227,36 R	1	31
824	1 609 B02 250	ЛАЗЕРНЫЙ МОДУЛЬ	2	592,70 R	1	25
825	1 609 BP7 185	ПАЛЬЦЕВОЙ ВАЛ	2	234,28 R	1	18
827	1 609 B02 603	ЗАЖИМНОЙ ХОМУТИК	1	417,86 R	1	22
828	1 609 B02 661	СТОПОРНЫЙ РЫЧАГ	2	265,75 R	1	19
829	1 609 BP7 192	ЗАЖИМ	3	84,80 R	1	12

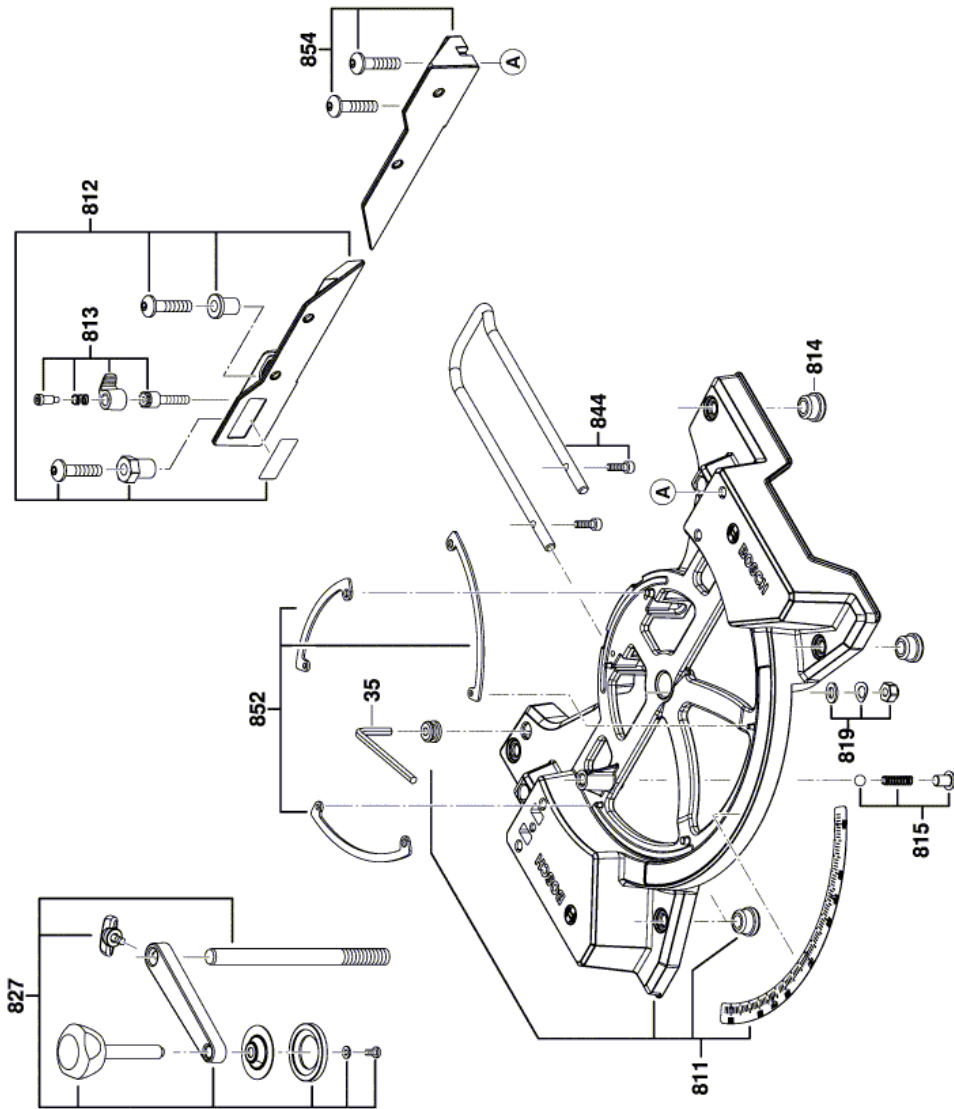
Предмет	Каталожный номер детали	Описание	Иллюстрация	Цена	Количество	Ценовая группа
830	1 609 ВР7 193	ФИКСАТОР		3 209,81 R	1	17
831	1 609 ВР7 211	ВИНТ САМОНАРЕЗАЮЩИЙ		3 62,07 R	1	11
833	1 609 ВР7 194	ФИКСАТОР		3 234,28 R	1	18
834	1 609 ВР7 197	РЕДУКТОР		3 1.102,35 R	1	30
835	1 609 ВР7 200	РАСЦЕПИТЕЛЬ		4 62,07 R	1	11
836	1 609 В02 725	КОРПУС		3 2.462,59 R	1	37
837	1 609 В02 726	ФЛАНЕЦ		3 307,71 R	1	20
838	1 609 В02 727	ЭЛЕКТРОКАБЕЛЬ		2 169,59 R	1	16
839	1 609 В02 728	ЗАЩИТНЫЙ КОЖУХ		3 476,43 R	1	23
840	1 609 В02 729	РЫЧАЖНЫЙ МЕХАНИЗМ		2 307,71 R	1	20
841	1 609 В02 730	КОМПЛЕКТ РУКОЯТКИ		4 355,80 R	1	21
842	1 609 В02 678	Блок питания		4 1.102,35 R	1	30
843	1 609 В02 731	ПЛОСКАЯ ПРУЖИНА		2 36,72 R	1	10
844	1 609 В02 732	СТЕРЖЕНЬ		1 209,81 R	1	17
845	1 609 В02 733	ШАХТА		3 169,59 R	1	16
852	1 609 В02 709	ТОЛКАЮЩИЙ КРУГ		1 118,02 R	1	14
854	1 609 В02 617	МАЛКА		1 735,19 R	1	27
879	1 609 ВР7 212	Кожух		3 62,07 R	1	11

Для данного продукта инструкции по смазке не имеется

Информация о продукте ТОРЦЕВОЧНАЯ ПИЛА - 3 603 M10 000 - РСМ 8

Номер продукта	3 603 M10 000
Описание	266.892; ТОРЦЕВОЧНАЯ ПИЛА
Текст DIN	
ID_Text_Ext	0
Торговое_название	РСМ 8
Напряжение_1	230 V
ID_Country_Product	EU

Иллюстрация – Тип Е



3 603 M10 000  
 Stand } 13-6Z  
 Issue } 15-08-18  
**Fig./Abb. 1**

Änderungen vorbehalten  
 Modifications reserved  
 Modificaciones reservadas  
 Salvo modificaciones

Иллюстрация – Тип E

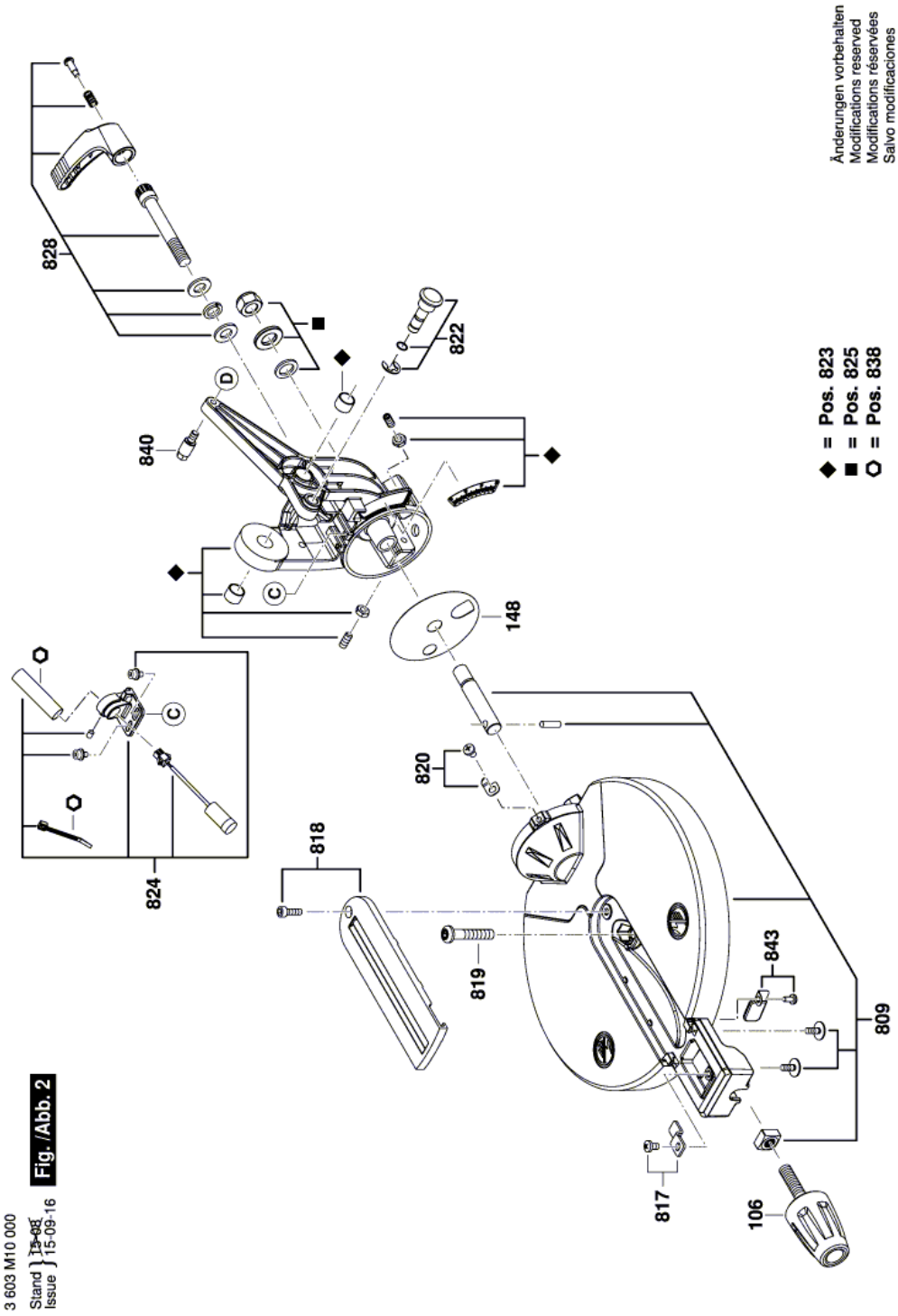


Иллюстрация – Тип Е

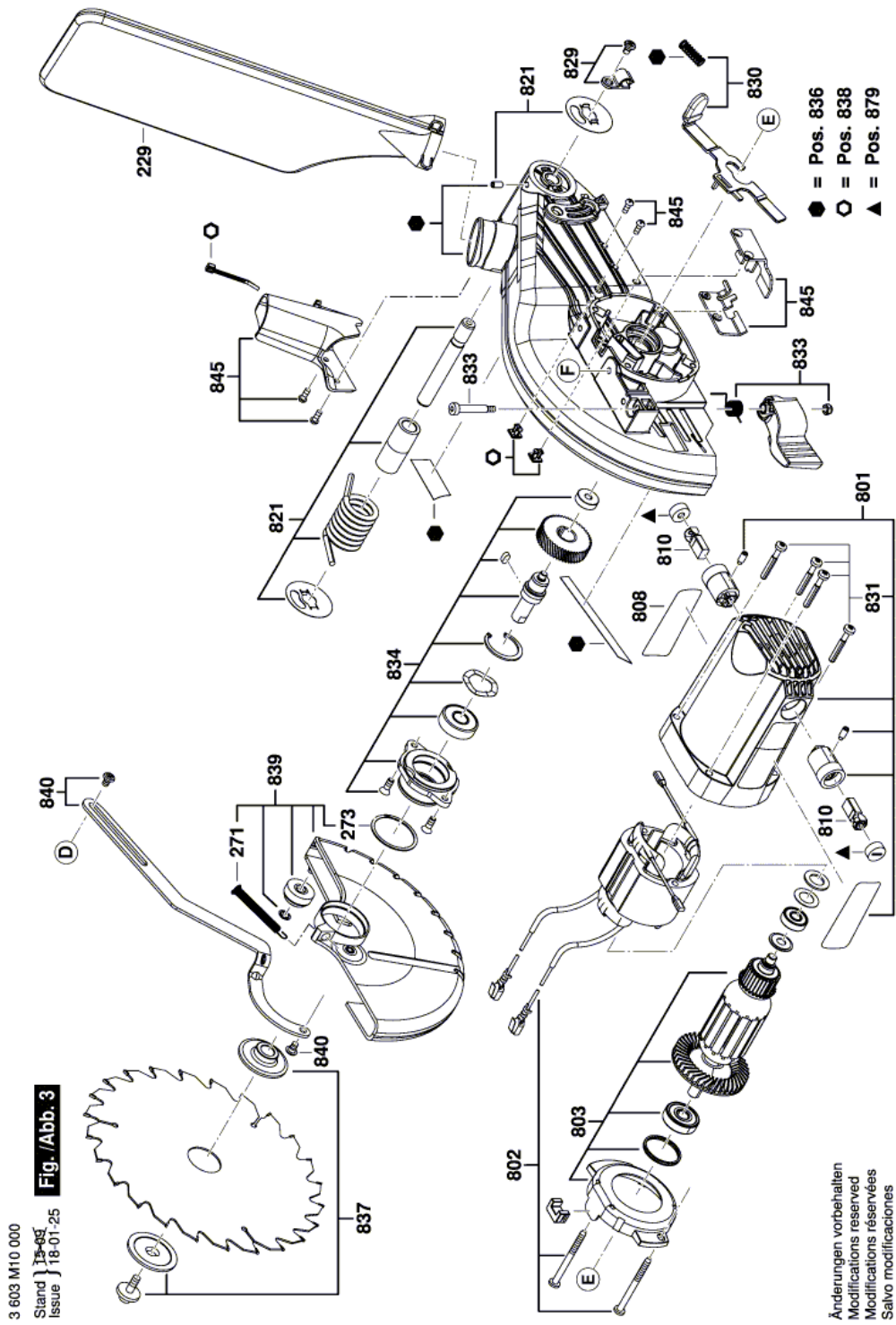


Иллюстрация – Тип Е

