

ТОРЦЕВОЧНАЯ ПИЛА - 3 603 M10 100 - РСМ 8 S

www.powertools-aftersaleservice.com

**BOSCH**

Предмет	Каталожный номер детали	Описание	Иллюстрация	Цена	Количество	Ценовая группа
	4 2 609 007 299	ВЫКЛЮЧАТЕЛЬ		4 417,86 R	1	22
	35 1 609 BP7 026	КЛЮЧ ДЛЯ ВИНТОВ С ВНУТРЕН		1 118,02 R	1	14
	106 1 609 B01 840	КНОПКА		2 234,28 R	1	18
	148 1 609 BP7 351	Компенсационная шайба		2 62,07 R	1	11
	229 1 609 BP7 021	МЕШОК ДЛЯ ПЫЛИ		3 592,70 R	1	25
	250 1 609 BP7 059	ПРИСОЕДИНИТЕЛЬНАЯ КОЛОДКА		4 62,07 R	1	11
	271 1 609 B02 674	Контактная накладка		3 62,07 R	1	11
	273 1 609 BP7 049	СТОПОРНОЕ КОЛЬЦО		3 36,72 R	1	10
	323 1 609 B02 651	ВКЛЕИВАЕМЫЙ ЛИСТ		3 101,41 R	1	13
	801 1 609 B02 531	КОРПУС МОТОРА		3 650,40 R	1	26
	802 1 609 BP7 171	СТАТОР 230V		3 2.197,71 R	1	36
	803 1 609 B02 194	Ротор		3 2.727,47 R	1	38
	805 1 609 BP7 173	СЕТЕВОЙ КАБЕЛЬ		4 847,09 R	1	28
	806 1 609 B02 703	ПОМЕХОПОДАВЛЯЮЩИЙ КОНДЕНС		4 62,07 R	1	11
	808 1 609 B00 148	Этикетка типа		3 101,41 R	1	13
	809 1 609 B02 735	СТОЛ		2 3.309,68 R	1	40
	810 1 609 BP7 209	КОМПЛЕКТ УГОЛЬНЫХ ЩЕТОК		3 417,86 R	1	22
	811 1 609 B02 734	Базовый узел		1 3.044,80 R	1	39
	812 1 609 B02 705	МАЛКА		1 847,09 R	1	28
	813 1 609 B02 706	КНОПКА		1 101,41 R	1	13
	814 1 609 B02 707	РЕЗИНОВАЯ ВТУЛКА		1 62,07 R	1	11
	815 1 609 B02 708	ШАРИК		1 36,72 R	1	10
	817 1 609 B02 737	СТРЕЛКА		2 36,72 R	1	10
	818 1 609 B02 764	ПРОКЛАДКА		2 84,80 R	1	12
	819 1 609 B02 738	КРЕПЕЖНЫЙ КОМПЛЕКТ		1 62,07 R	1	11
	820 1 609 B02 745	СТРЕЛКА		2 36,72 R	1	10
	821 1 609 B02 714	ТОРСИОННАЯ ПРУЖИНА		3 535,00 R	1	24
	822 1 609 B02 715	КНОПКА		2 62,07 R	1	11
	823 1 609 B02 739	ОПОРНЫЙ ЭЛЕМЕНТ		2 2.197,71 R	1	36
	824 1 609 B02 251	ЛАЗЕРНЫЙ МОДУЛЬ		2 650,40 R	1	26
	825 1 609 BP7 383	ПАЛЬЦЕВОЙ ВАЛ		2 118,02 R	1	14
	826 1 609 B02 618	КНОПКА		2 101,41 R	1	13
	827 1 609 B02 603	ЗАЖИМНОЙ ХОМУТИК		1 417,86 R	1	22

Предмет	Каталожный номер детали	Описание	Иллюстрация	Цена	Количество	Ценовая группа
828	1 609 B02 661	СТОПОРНЫЙ РЫЧАГ	2	265,75 R	1	19
829	1 609 BP7 192	ЗАЖИМ	3	84,80 R	1	12
830	1 609 BP7 193	ФИКСАТОР	3	209,81 R	1	17
831	1 609 BP7 211	ВИНТ САМОНАРЕЗАЮЩИЙ	3	62,07 R	1	11
833	1 609 BP7 194	ФИКСАТОР	3	234,28 R	1	18
834	1 609 BP7 197	РЕДУКТОР	3	1.102,35 R	1	30
835	1 609 BP7 200	РАСЦЕПИТЕЛЬ	4	62,07 R	1	11
836	1 609 B02 740	КОРПУС	3	2.197,71 R	1	36
837	1 609 B02 726	ФЛАНЕЦ	3	307,71 R	1	20
838	1 609 B02 727	ЭЛЕКТРОКАБЕЛЬ	2	169,59 R	1	16
839	1 609 B02 728	ЗАЩИТНЫЙ КОЖУХ	3	476,43 R	1	23
840	1 609 B02 763	РЫЧАЖНЫЙ МЕХАНИЗМ	3	234,28 R	1	18
841	1 609 B02 730	КОМПЛЕКТ РУКОЯТКИ	4	355,80 R	1	21
842	1 609 B02 678	Блок питания	4	1.102,35 R	1	30
843	1 609 B02 731	ПЛОСКАЯ ПРУЖИНА	2	36,72 R	1	10
844	1 609 B02 732	СТЕРЖЕНЬ	1	209,81 R	1	17
845	1 609 B02 733	ШАХТА	3	169,59 R	1	16
846	1 609 B02 743	КНОПКА	3	36,72 R	1	10
847	1 609 B02 744	КОРПУС	2	1.650,47 R	1	33
848	1 609 B02 746	ПЛИТА	2	148,61 R	1	15
849	1 609 B02 748	ПОДШИПНИК	2	1.227,36 R	1	31
850	1 609 B02 749	РУЧКА	2	148,61 R	1	15
851	1 609 B02 750	ДОПОЛНИТЕЛЬНАЯ РАМА	1	417,86 R	1	22
852	1 609 B02 736	ТОЛКАЮЩИЙ КРУГ	1	148,61 R	1	15
853	1 609 BP7 393	ОПОРА	2	62,07 R	1	11
854	1 609 B02 617	МАЛКА	1	735,19 R	1	27
870	1 609 B02 645	ПЛИТА	2	84,80 R	1	12
879	1 609 BP7 212	Кожух	3	62,07 R	1	11

Для данного продукта инструкций по смазке не имеется

Информация о продукте ТОРЦЕВОЧНАЯ ПИЛА - 3 603 M10 100 - РСМ 8 S

Номер продукта	3 603 M10 100
Описание	266.892; ТОРЦЕВОЧНАЯ ПИЛА
Текст DIN	
ID_Text_Ext	0
Торговое_название	PCM 8 S
Напряжение_1	230 V
ID_Country_Product	EU

Иллюстрация – Тип Е

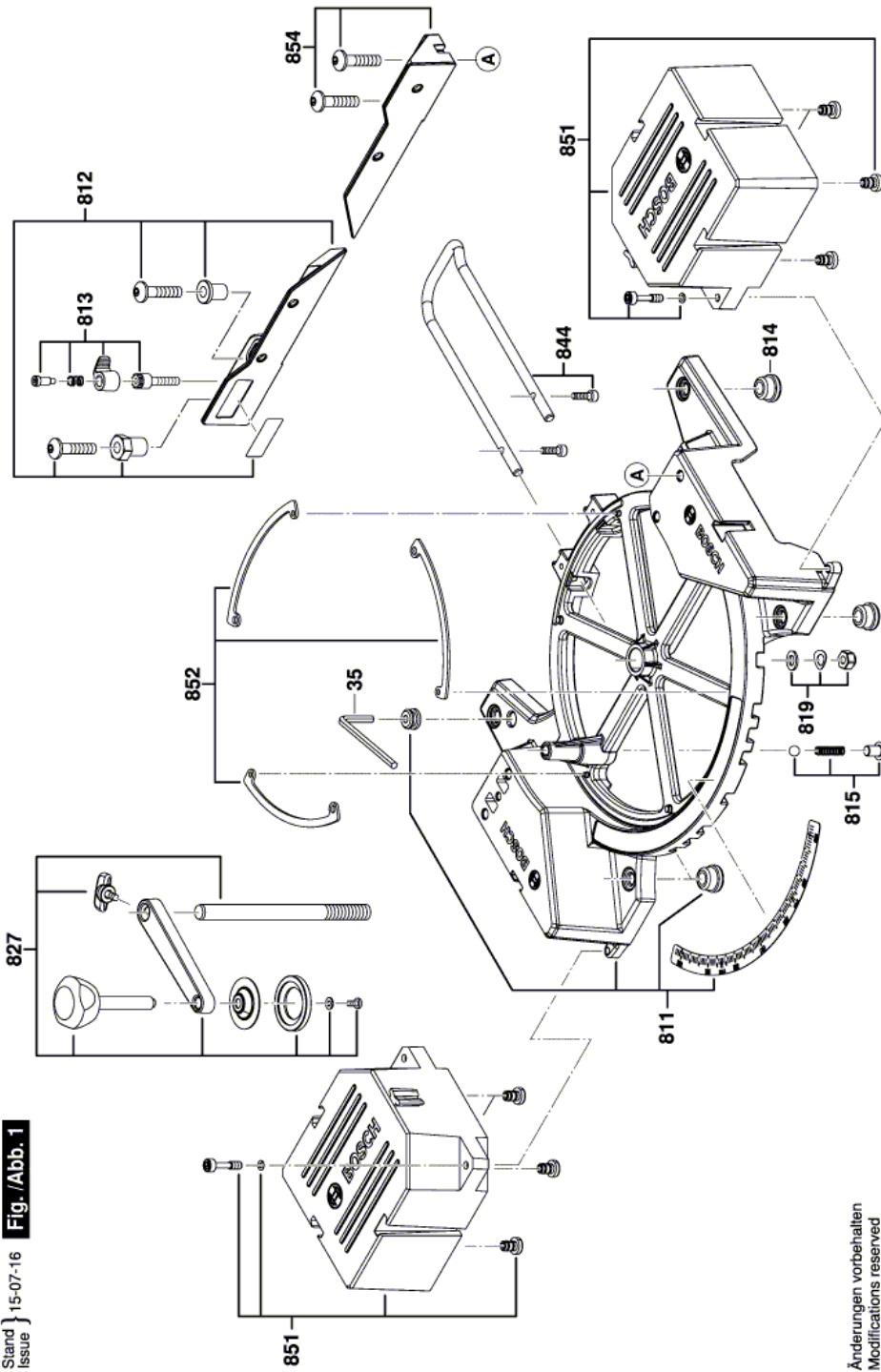


Иллюстрация – Тип Е

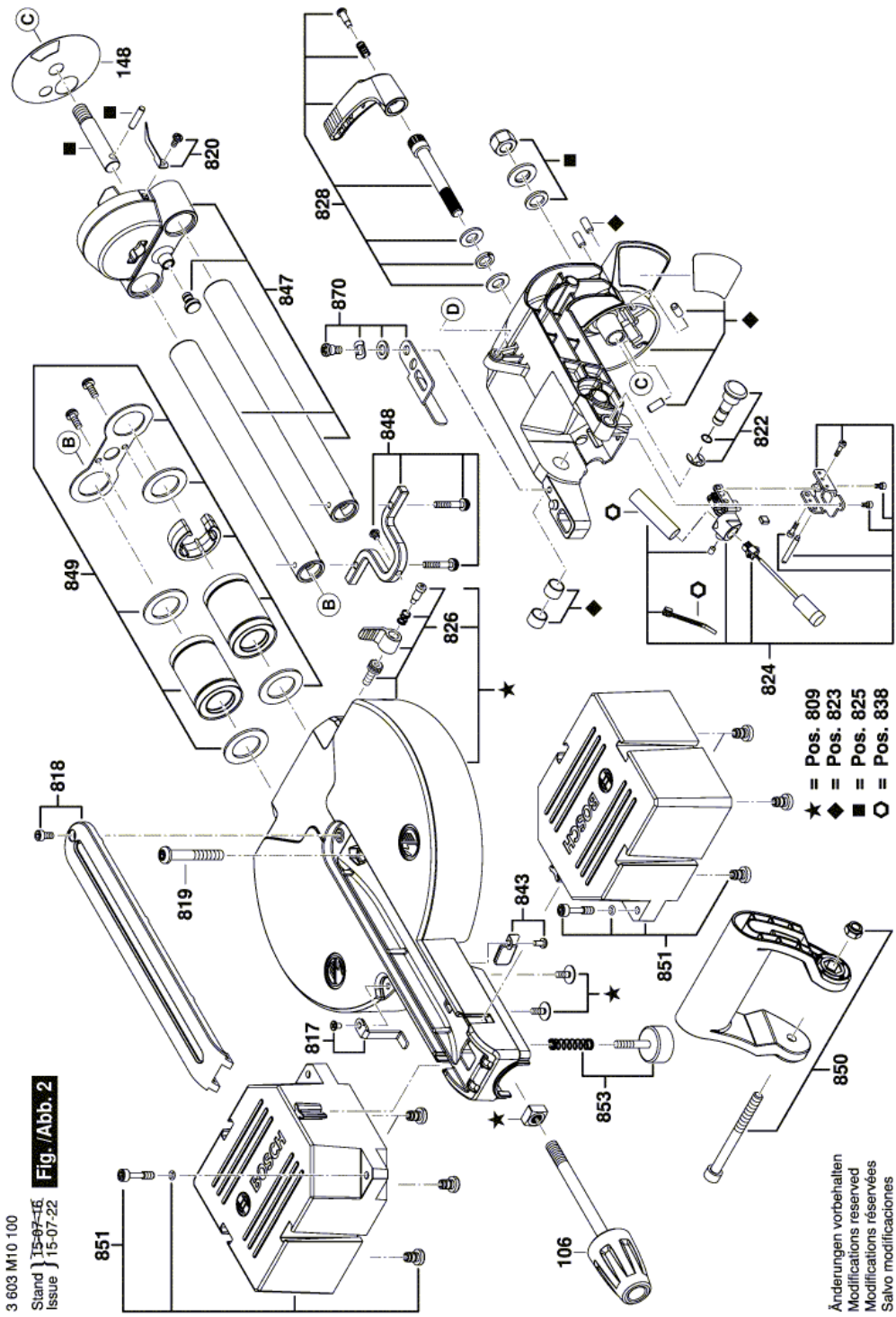


Иллюстрация – Тип Е

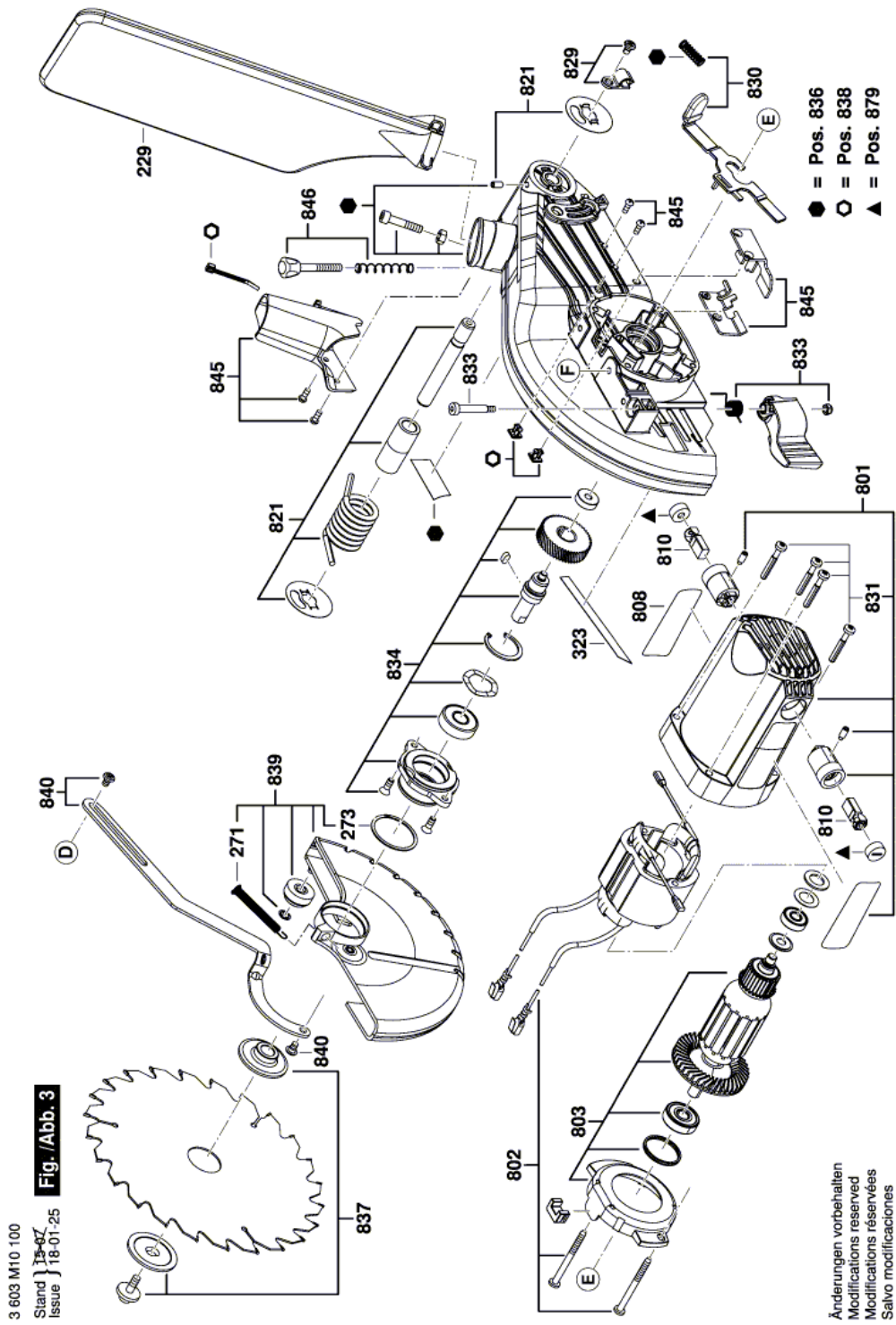


Иллюстрация – Тип Е

