

ТОРЦЕВОЧНАЯ ПИЛА - 3 603 M12 000 - AdvancedTableCu...

www.powertools-aftersaleservice.com

**BOSCH**

Предмет	Каталожный номер детали	Описание	Иллюстрация	Цена	Количество	Ценовая группа
	2 1 619 P14 108	статор	3	-,-	1	-
	4 2 607 200 713	ВЫКЛЮЧАТЕЛЬ	2	650,40 R	1	26
	5 1 609 B01 658	СЕТЕВОЙ КАБЕЛЬ EU	3	307,71 R	1	20
	16 1 609 B02 071	Щёточный держатель	3	592,70 R	1	25
	23 1 609 B01 646	РАБОЧИЙ СТОЛ	1	5.982,96 R	1	46
	28 1 609 B01 647	УПОРНЫЙ БЛОК	1	36,72 R	1	10
	32 1 609 B01 675	Толкатель заготовок	3	101,41 R	1	13
	38 1 609 B01 409	ИНДИКАТОР	1	62,07 R	1	11
	85 1 609 B01 683	ПРИКРЫВАЮЩАЯ ПЛИТА	2	84,80 R	1	12
	114 1 609 B02 066	ВЫДВИЖНОЙ ЯЩИК	2	148,61 R	1	15
	125 1 609 B02 070	ПОЛУШАРНИР	2	36,72 R	1	10
	132 1 609 B02 076	Кнопfadapter	3	-,-	1	-
	801 1 609 B02 843	КОРПУС МОТОРА	3	535,00 R	1	24
	803 1 609 B02 837	Подсбор ротора	3	2.197,71 R	1	36
	806 1 609 B02 816	ЗАЩИТНЫЙ КОЖУХ	1	476,43 R	1	23
	807 1 609 B02 817	Заслонка	1	535,00 R	1	24
	808 1 609 B00 238	Этикетка типа	3	101,41 R	1	13
	809 1 609 B02 818	Резиновая мал. подушка	1	62,07 R	1	11
	811 1 609 B02 819	ОТСАСЫВАЮЩАЯ ЧАСТЬ	3	234,28 R	1	18
	812 1 609 B02 820	МАЛКА	1	1.419,68 R	1	32
	813 1 609 B02 821	МАЛКА	1	847,09 R	1	28
	814 1 609 B02 822	КОМБИНИРОВАННЫЙ ВИНТ	1	101,41 R	1	13
	815 1 609 B02 823	КНОПКА	1	62,07 R	1	11
	817 1 609 B02 824	БАРАШКОВЫЙ ВИНТ	2	62,07 R	1	11
	818 1 609 B02 825	ШИЛЬДИК	2	118,02 R	1	14
	819 1 609 B02 826	Задний щиток	2	307,71 R	1	20
	820 1 609 B02 827	ТЯГА	2	417,86 R	1	22
	821 1 609 B02 830	ВЕДОМЫЙ ВАЛ	3	1.419,68 R	1	32
	822 1 609 B02 829	УСТАНОВОЧНАЯ РУЧКА	2	101,41 R	1	13
	823 1 609 B02 836	НАПРАВЛЯЮЩАЯ ТРУБА	2	650,40 R	1	26
	824 1 609 B02 838	ЛИЦЕВАЯ ПЛИТА	2	592,70 R	1	25
	825 1 609 B02 839	Фиксатор кабеля	1	36,72 R	1	10
	826 1 609 B02 840	Проволока	2	118,02 R	1	14

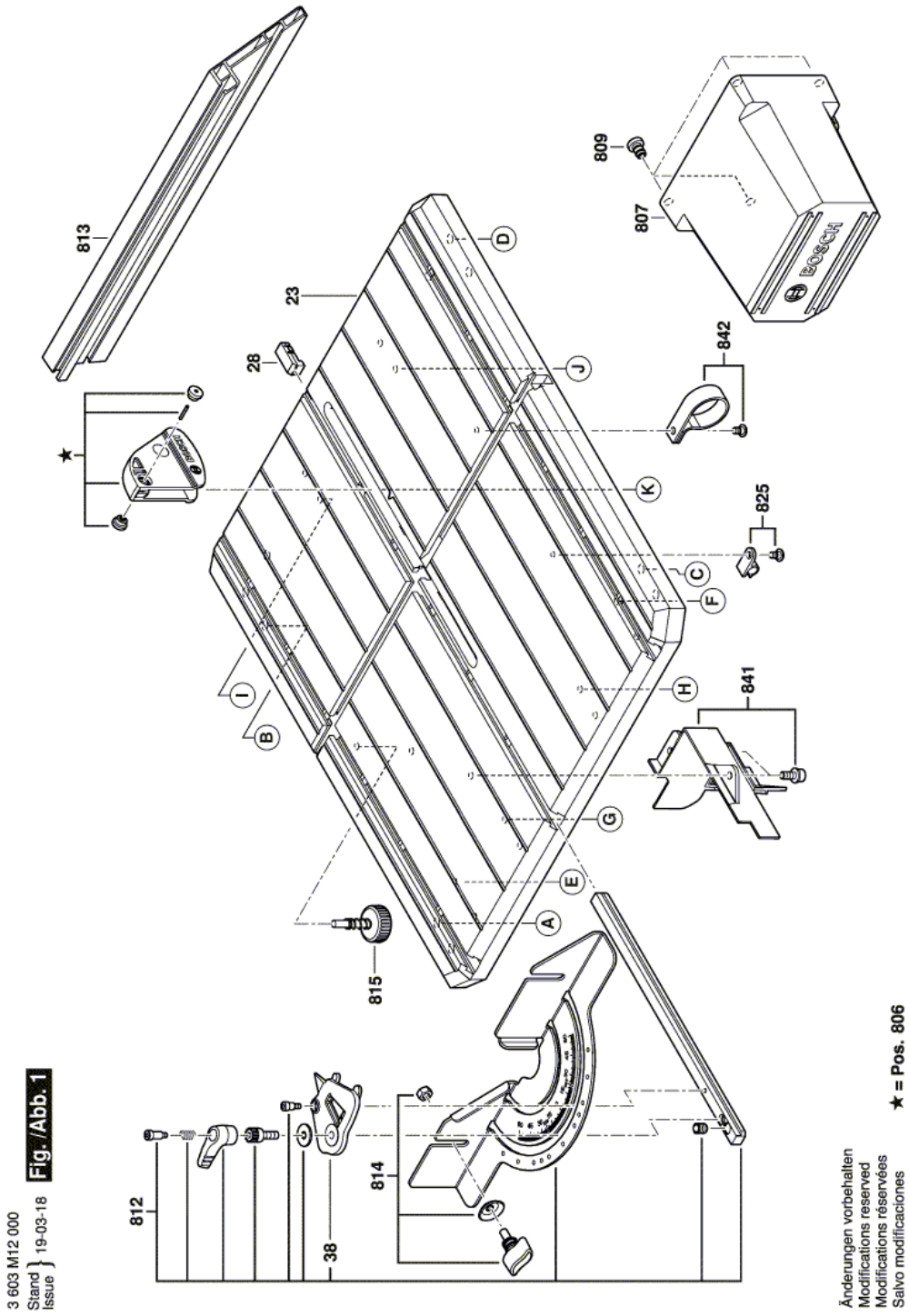
Предмет	Каталожный номер детали	Описание	Иллюстрация	Цена	Количество	Ценовая группа
827	1 609 V02 841	МОНТАЖНАЯ ПЛАСТИНА		2 36,72 R	1	10
828	1 609 V02 842	ВТУЛКА ПОДШИПНИКА		2 307,71 R	1	20
831	1 609 V02 847	РАЗГРУЗКА ОТ НАТЯЖЕНИЯ		3 36,72 R	1	10
832	1 609 V02 848	НАПРАВЛЯЮЩИЙ БЛОК		3 101,41 R	1	13
833	1 609 V02 849	КРЫШКА ВЫКЛЮЧАТЕЛЯ		2 84,80 R	1	12
834	1 609 V02 831	ДЕРЖАТЕЛЬ НОЖА		3 592,70 R	1	25
835	1 609 V02 832	Кронштейн подшипника		3 417,86 R	1	22
836	1 609 V02 833	НАПРАВЛЯЮЩАЯ ПЛАСТИНА		2 234,28 R	1	18
837	1 609 V02 834	НАПРАВЛЯЮЩАЯ ПЛАСТИНА		2 148,61 R	1	15
838	1 609 V02 835	НАПРАВЛЯЮЩАЯ ТРУБА		2 650,40 R	1	26
839	1 609 V06 673	ЛАПА ПРИБОРА		3 1.102,35 R	1	30
840	1 609 V06 674	ЛАПА ПРИБОРА		3 1.102,35 R	1	30
841	1 609 V06 675	НАПРАВЛЯЮЩИЙ БЛОК		1 84,80 R	1	12
842	1 609 V06 676	ХОМУТИК ДЛЯ ШЛАНГА		1 36,72 R	1	10

Для данного продукта инструкций по смазке не имеется

Информация о продукте ТОРЦЕВОЧНАЯ ПИЛА - 3 603 M12 000 - AdvancedTableCut 52

Номер продукта	3 603 M12 000
Описание	266.892; ТОРЦЕВОЧНАЯ ПИЛА
Текст DIN	
ID_Text_Ext	0
Торговое_название	AdvancedTableCut 52
Напряжение_1	230 V
ID_Country_Product	EU

Иллюстрация – Тип Е



3 603 M12 000
Stand } 19-03-18
Issue } **Fig./Abb. 1**

★ = Pos. 806
Änderungen vorbehalten
Modifications reserved
Modifications réservées
Salvo modificaciones

Иллюстрация – Тип Е

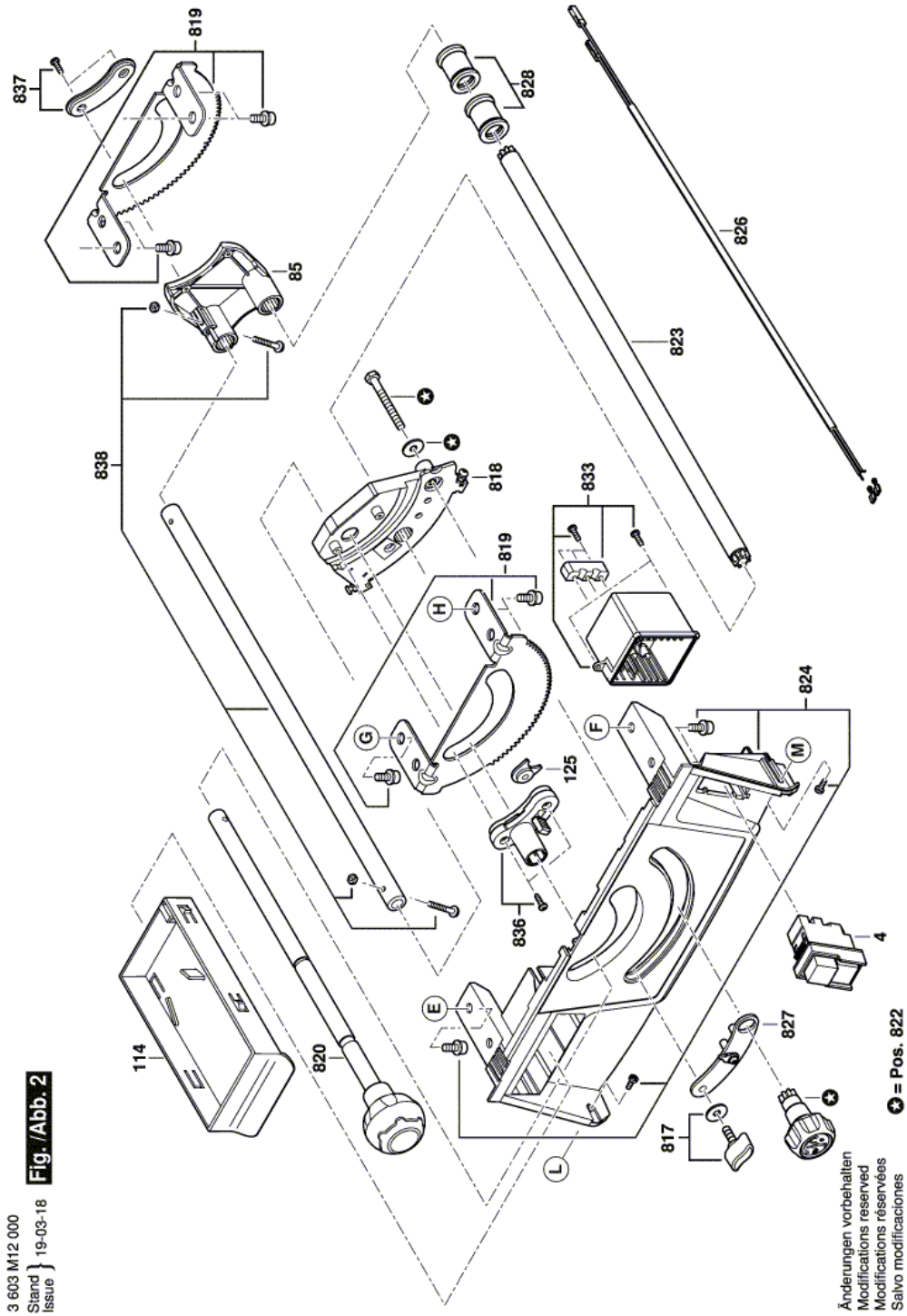


Иллюстрация – Тип E

