

Перфоратор - 3 611 B65 100 - GBH 8-45 D

www.powertools-aftersaleservice.com



BOSCH

| Предмет | Каталожный номер детали | Описание | Иллюстрация | Цена | Количество | Ценовая группа |
|---------|-------------------------|---------------------------|-------------|------------|------------|----------------|
| 1 | 1 615 108 165 | КОРПУС МОТОРА | 1 | 1.650,47 R | 1 | 33 |
| 2 | 1 614 220 124 | статор 220-240V | 1 | 1.650,47 R | 1 | 33 |
| 4 | 1 617 200 130 | ВЫКЛЮЧАТЕЛЬ | 1 | 735,19 R | 1 | 27 |
| 6 | 1 610 703 053 | НАКОНЕЧНИК Ø9,7-Ø12x89 ММ | 1 | 101,41 R | 1 | 13 |
| 7 | 1 601 302 018 | Фиксатор кабеля | 1 | 62,07 R | 1 | 11 |
| 9 | 1 601 11C 0U8 | Этикетка фирмы | 1 | 148,61 R | 2 | 15 |
| 13 | 1 610 900 026 | Шарикоподшипники 8x24x8 | 1 | 535,00 R | 1 | 24 |
| 14 | 1 610 910 089 | игольчатый подшипник | 1 | 1.102,35 R | 1 | 30 |
| 15 | 1 616 610 109 | ВЕНТИЛЯТОР | 1 | 735,19 R | 1 | 27 |
| 21 | 1 610 508 038 | ЗАЩИТНЫЙ КОЛПАЧОК | 1 | 234,28 R | 1 | 18 |
| 22 | 1 610 591 051 | ЗАЩИТНАЯ ГИЛЬЗА | 1 | 355,80 R | 1 | 21 |
| 23 | 1 610 520 006 | УПОРНАЯ ГИЛЬЗА | 1 | 735,19 R | 1 | 27 |
| 24 | 1 610 500 025 | ВТУЛКА С БУРТИКОМ | 1 | 417,86 R | 1 | 22 |
| 25 | 1 612 300 027 | Кулачки | 1 | 476,43 R | 2 | 23 |
| 26 | 1 610 290 109 | ДЕЛИТЕЛЬНЫЙ ДИСК | 1 | 234,28 R | 1 | 18 |
| 27 | 1 600 591 05C | Кольцо воздуховод | 1 | 62,07 R | 1 | 11 |
| 28 | 1 614 621 010 | Пружина сжатия | 1 | 118,02 R | 1 | 14 |
| 31 | 1 610 290 129 | ДЕМПФИРУЮЩЕЕ КОЛЬЦО | 1 | 234,28 R | 1 | 18 |
| 35 | 1 615 806 249 | УДАРНАЯ ТРУБА | 1 | 5.982,96 R | 1 | 46 |
| 37 | 1 610 322 018 | УПРАВЛЯЮЩАЯ ГИЛЬЗА | 1 | 307,71 R | 1 | 20 |
| 38 | 1 615 190 178 | ЗАКРЫВАЮЩИЙ КОЖУХ | 1 | 1.419,68 R | 1 | 32 |
| 42 | 1 614 336 090 | Щёточный держатель | 1 | 2.462,59 R | 1 | 37 |
| 43 | 1 615 500 435 | ЩЕТОЧНАЯ КРЫШКА | 1 | 476,43 R | 1 | 23 |
| 44 | 1 614 621 020 | Пружина сжатия | 1 | 101,41 R | 1 | 13 |
| 45 | 1 610 591 052 | ПРИЖИМ | 1 | 84,80 R | 1 | 12 |
| 47 | 1 610 300 076 | ЗУБЧАТАЯ ГИЛЬЗА | 1 | 355,80 R | 1 | 21 |
| 48 | 1 619 990 177 | КОММУТАЦИОННОЕ КОЛЬЦО | 1 | 417,86 R | 1 | 22 |
| 51 | 1 616 333 29D | Зубчатое колесо ведомое | 1 | 1.800,83 R | 1 | 34 |
| 52 | 1 610 224 015 | КОЛЬЦО КРЕПЛЕНИЯ | 1 | 36,72 R | 1 | 10 |
| 54 | 1 610 190 071 | РАСПОРНАЯ ГИЛЬЗА | 1 | 265,75 R | 1 | 19 |
| 58 | 1 616 317 620 | Цилиндрическая Шестерня | 1 | 592,70 R | 1 | 25 |
| 59 | 1 615 805 074 | КРОНШТЕЙН ПОДШИПНИКА | 1 | 417,86 R | 1 | 22 |
| 72 | 1 616 317 090 | ЭКСЦЕНТРИКОВАЯ ШЕСТЕРНЯ | 1 | 3.997,67 R | 1 | 42 |

| Предмет | Каталожный номер детали | Описание | Иллюстрация | Цена | Количество | Ценовая группа |
|---------|-------------------------|-----------------------------------|-------------|---------------|------------|----------------|
| | 80 1 607 233 5AS | Регулятор числа оборотов | | 1 3.652,37 R | 1 | 41 |
| | 84 1 602 025 07H | ДОПОЛНИТЕЛЬНАЯ РУКОЯТКА | | 2 476,43 R | 1 | 23 |
| | 85 1 618 040 095 | ЗАЖИМНОЙ ДЕРЖАТЕЛЬ | | 2 234,28 R | 1 | 18 |
| | 94 1 610 290 111 | ОПОРНАЯ ШАЙБА | | 1 84,80 R | 1 | 12 |
| | 95 1 613 120 023 | ПОВОДКОВЫЙ ПАЛЕЦ | | 1 169,59 R | 4 | 16 |
| | 98 1 610 101 015 | УСТАНОВОЧНАЯ ШАЙБА 1,0 ММ ТОЛСТЫЙ | | 1 62,07 R | 1 | 11 |
| | 99 1 600 220 029 | ОПОРНОЕ КОЛЬЦО | | 1 118,02 R | 1 | 14 |
| | 104 1 610 190 027 | УПОРНАЯ ШАЙБА | | 1 234,28 R | 1 | 18 |
| | 110 1 610 190 073 | УПЛОТНИТЕЛЬНОЕ КОЛЬЦО | | 1 36,72 R | 1 | 10 |
| | 111 1 610 290 046 | ВТУЛКА ПОДШИПНИКА | | 1 62,07 R | 1 | 11 |
| | 112 1 613 300 007 | ШЕСТИГРАННАЯ ГАЙКА | | 1 62,07 R | 1 | 11 |
| | 113 1 613 412 001 | ВИНТ САМОНАРЕЗАЮЩИЙ В 4,8x68 ММ | | 1 62,07 R | 2 | 11 |
| | 115 1 610 300 086 | ВТУЛКА ПОДШИПНИКА | | 1 234,28 R | 1 | 18 |
| | 116 1 610 913 029 | КОМПЛЕКТ РОЛИКОВ | | 1 169,59 R | 2 | 16 |
| | 117 1 610 913 023 | КОМПЛЕКТ РОЛИКОВ | | 1 847,09 R | 1 | 28 |
| | 119 1 610 910 081 | игольчатый подшипник | | 1 650,40 R | 1 | 26 |
| | 120 1 610 190 080 | РАСПОРНАЯ ГИЛЬЗА | | 1 535,00 R | 1 | 24 |
| | 122 1 610 290 128 | РАСПОРНОЕ КОЛЬЦО | | 1 307,71 R | 1 | 20 |
| | 125 1 613 435 040 | ВИНТ С ГОЛОВКОЙ TORX | | 1 36,72 R | 12 | 10 |
| | 126 2 603 490 023 | ВИНТ С ГОЛОВКОЙ TORX 4x20 | | 1 36,72 R | 1 | 10 |
| | 127 1 610 300 079 | ВТУЛКА ПОДШИПНИКА | | 1 169,59 R | 1 | 16 |
| | 129 1 610 300 080 | ВТУЛКА ПОДШИПНИКА | | 1 169,59 R | 1 | 16 |
| | 138 1 611 015 064 | УПЛОТНИТЕЛЬНАЯ РАМА | | 1 265,75 R | 1 | 19 |
| | 142 1 610 290 112 | Кольцо уплотнительное | | 1 169,59 R | 1 | 16 |
| | 143 1 614 601 072 | пружинное кольцо | | 1 62,07 R | 1 | 11 |
| | 144 1 610 103 025 | ОПОРНАЯ ШАЙБА | | 1 148,61 R | 1 | 15 |
| | 151 1 610 210 222 | Кольцо уплотнительное | | 1 36,72 R | 1 | 10 |
| | 152 1 614 601 073 | пружинное кольцо | | 1 62,07 R | 1 | 11 |
| | 153 2 916 540 017 | пружинное кольцо DIN 7993 A 30 | | 1 62,07 R | 1 | 11 |
| | 154 2 916 660 027 | СТОПОРНОЕ КОЛЬЦО DIN 472 62x2 ММ | | 1 169,59 R | 1 | 16 |
| | 155 1 614 601 074 | пружинное кольцо | | 1 62,07 R | 2 | 11 |
| | 157 1 610 210 103 | Кольцо уплотнительное 33,0x2,0 ММ | | 1 101,41 R | 1 | 13 |
| | 158 1 610 210 224 | Кольцо уплотнительное | | 1 36,72 R | 1 | 10 |
| | 160 1 610 210 246 | Кольцо уплотнительное | | 1 62,07 R | 1 | 11 |
| | 161 1 610 210 227 | ДЕМПФИРУЮЩЕЕ КОЛЬЦО | | 1 355,80 R | 1 | 21 |
| | 162 1 600 210 080 | Кольцо уплотнительное | | 1 62,07 R | 2 | 11 |
| | 165 1 610 290 125 | УПЛОТНИТЕЛЬНОЕ КОЛЬЦО | | 1 417,86 R | 1 | 22 |
| | 166 1 613 200 020 | ЦИЛИНДРИЧЕСКИЙ РОЛИК | | 1 62,07 R | 6 | 11 |
| | 167 1 610 290 12A | Кольцо уплотнительное | | 1 169,59 R | 1 | 16 |
| | 168 1 610 206 027 | Уплотнительная губка | | 1 62,07 R | 1 | 11 |
| | 171 1 613 414 026 | Винт Torx с плоской головкой | | 1 36,72 R | 4 | 10 |
| | 172 1 613 435 041 | ВИНТ С ГОЛОВКОЙ TORX | | 1 62,07 R | 4 | 11 |
| | 175 2 603 490 021 | ВИНТ С ГОЛОВКОЙ TORX 4x12 | | 1 36,72 R | 2 | 10 |
| | 189 1 615 133 039 | Рукоятка основная | | 1 1.227,36 R | 1 | 31 |
| | 190 1 615 500 438 | НАРУЖНЫЙ КОРПУС | | 1 735,19 R | 1 | 27 |
| | 206 1 612 386 006 | ОПОРНАЯ ПЛАНКА | | 1 36,72 R | 1 | 10 |
| | 661 1 615 430 010 | Тюбик со смазкой 30 ML | | 2 234,28 R | 1 | 18 |
| | 691 1 615 438 51A | ЧЕМОДАН ДЛЯ ИНСТРУМЕНТА | | 2 2.462,59 R | 1 | 37 |
| | 800 1 600 A00 37C | Регулировочное кольцо 0,2 ММ | | 1 101,41 R | 1 | 13 |
| | 801 1 610 102 096 | Регулировочное кольцо 0,45 ММ | | 1 62,07 R | 1 | 11 |
| | 802 1 610 102 095 | Регулировочное кольцо 0,30 ММ | | 1 36,72 R | 1 | 10 |
| | 803 1 614 010 267 | Ротор 230V | | 1 10.483,29 R | 1 | 50 |

| Предмет | Каталожный номер детали | Описание | Иллюстрация | Цена | Количество | Ценовая группа |
|---------|-------------------------|---------------------------|-------------|-------------|------------|----------------|
| 805 | 1 617 000 723 | СЕТЕВОЙ КАБЕЛЬ | 1 | 952,87 R | 1 | 29 |
| 808 | 1 601 11A 3H5 | Этикетка типа | 1 | 101,41 R | 1 | 13 |
| 810 | 1 617 000 A50 | КОМПЛЕКТ УГОЛЬНЫХ ЩЕТОК | 1 | 1.419,68 R | 1 | 32 |
| 820 | 1 618 597 102 | ПАТРОН | 1 | 6.910,47 R | 1 | 47 |
| 821 | 1 610 508 058 | ПОДШИПНИК СКОЛЬЖЕНИЯ | 1 | 1.419,68 R | 1 | 32 |
| 840 | 1 617 000 A29 | КОРПУС УДАРНОГО МЕХАНИЗМА | 1 | 10.483,29 R | 1 | 50 |
| 841 | 1 617 000 A4R | УДАРНЫЙ БОЛТ | 1 | 3.044,80 R | 1 | 39 |
| 849 | 1 617 000 A31 | ПЕРЕКЛЮЧАЮЩАЯ ВИЛКА | 1 | 307,71 R | 1 | 20 |
| 853 | 1 610 231 004 | НАПРАВЛЯЮЩАЯ ВТУЛКА | 1 | 1.419,68 R | 1 | 32 |
| 856 | 1 617 000 A32 | УДАРНЫЙ ПОРШЕНЬ | 1 | 2.727,47 R | 1 | 38 |
| 857 | 1 617 000 A33 | БОЁК | 1 | 1.419,68 R | 1 | 32 |
| 860 | 1 607 000 C3R | МУФТА С ЦИЛИНДРИЧЕСКИМИ З | 1 | 9.186,86 R | 1 | 49 |
| 872 | 1 617 000 A35 | ЭКСЦЕНТРИК | 1 | 6.910,47 R | 1 | 47 |
| 873 | 1 617 000 A36 | КРЫШКА КОРПУСА | 1 | 2.727,47 R | 1 | 38 |
| 884 | 1 612 025 004 | ДОПОЛНИТЕЛЬНАЯ РУКОЯТКА | 2 | 2.462,59 R | 1 | 37 |
| 887 | 1 617 000 807 | СТЯЖНАЯ ЛЕНТА Ø87 ММ | 2 | 735,19 R | 1 | 27 |
| 895 | 1 600 A00 168 | НАПРАВЛЯЮЩАЯ ПЛИТА | 1 | 952,87 R | 1 | 29 |
| 899 | 1 600 A00 4E6 | СЕРВИСНЫЙ ПАКЕТ | 1 | 3.309,68 R | 1 | 40 |

Инструкции по смазке продукта: Перфоратор - 3 611 B65 100 - GBH 8-45 D

| Позиция | Описание | Инструкции | Смазочный материал | Количество |
|------------------------|---|--|--|------------|
| 35 | Ударная труба | Внутри смазать пластичной смазкой. | 1 615 430 015 Bosch | |
| 35 | Ударная труба | Смазать рабочую поверхность. | 1 615 430 015 Bosch | |
| 48 | Сухарь включения | Смазать пластичной смазкой. | 1 615 430 015 Bosch | |
| 51 | Плоское колесо | Зубчатое зацепление смазать пластичной смазкой. | 1 615 430 015 Bosch | |
| 72 | Эксцентрик | Зубчатое зацепление смазать пластичной смазкой. | 1 615 430 015 Bosch | |
| 116 | Игольчатый подшипник без внутреннего кольца / комплект игольчатых роликов | Смазать пластичной смазкой. | 1 615 430 015 Bosch | |
| 117 | Игольчатый подшипник без внутреннего кольца / комплект игольчатых роликов | Смазать пластичной смазкой. | 1 615 430 015 Bosch | |
| 119 | Игольчатый подшипник без внутреннего кольца / игольчатый роликоподшипник | Смазать пластичной смазкой. | 1 615 430 015 Bosch | |
| 166 | Цилиндрический штифт | Смазать пластичной смазкой. | 1 615 430 015 Bosch | |
| 241 | Направляющая втулка | Внутри смазать пластичной смазкой. | 1 615 430 015 Bosch | |
| 242 | Направляющая втулка | Внутри смазать пластичной смазкой. | 1 615 430 015 Bosch | |
| 803 | Шестеренка якоря | Зубчатое зацепление смазать пластичной смазкой. | 1 615 430 015 Bosch | |
| 820 | Узел крепления рабочего инструмента | Внутри смазать пластичной смазкой. | 1 615 430 015 Bosch | |
| 820 | Узел крепления рабочего инструмента | Смазать рабочую поверхность. | 1 615 430 015 Bosch | |
| 840 | Корпус ударного механизма | Заполнить | 1 615 430 015 Bosch | 85 |
| 856 | Ударный поршень | Места скольжения смазать пластичной смазкой. | 1 615 430 015 Bosch | |
| 857 | Боёк | Смазать пластичной смазкой поверхности скольжения и ударные поверхности. | 1 615 430 015 Bosch | |
| 142 | Уплотнительное кольцо | * Смазать маслом / опустить в масло. | Минеральное масло SAE 20 W (принятое в торговле) | |
| 167 | Радиальное уплотнительное кольцо | * Смазать маслом / опустить в масло. | Минеральное масло SAE 20 W (принятое в торговле) | |
| 151,157, 158, 162, 163 | Круглое кольцо | * Смазать маслом / опустить в масло. | Минеральное масло SAE 20 W (принятое в торговле) | |

Информация о продукте Перфоратор - 3 611 B65 100 - GBH 8-45 D

| | |
|--------------------|---------------------|
| Номер продукта | 3 611 B65 100 |
| Описание | 251.313; Перфоратор |
| Текст DIN | |
| ID_Text_Ext | 0 |
| Торговое_название | GBH 8-45 D |
| Напряжение_1 | 230 V |
| ID_Country_Product | EU |

Иллюстрация – Тип E

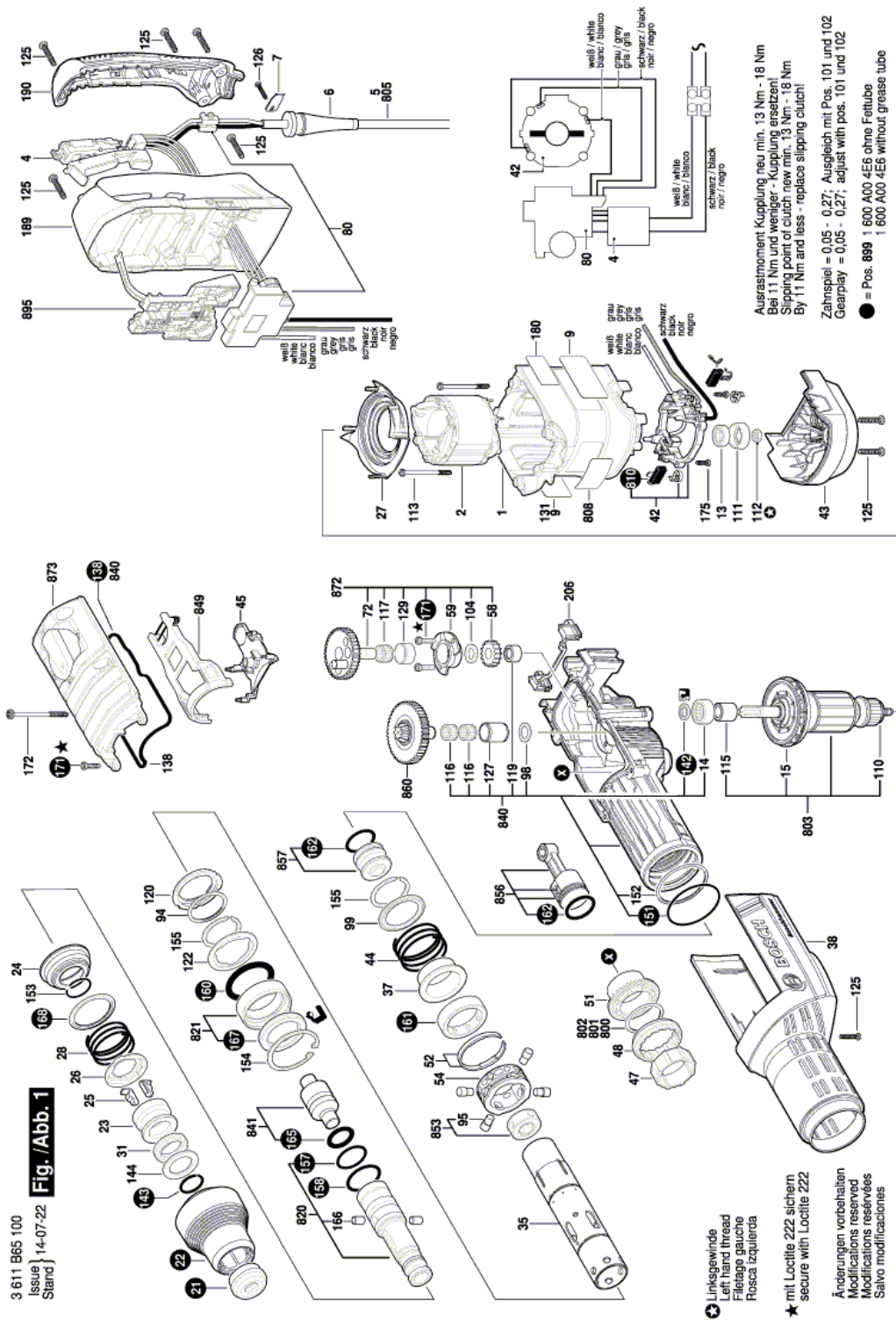
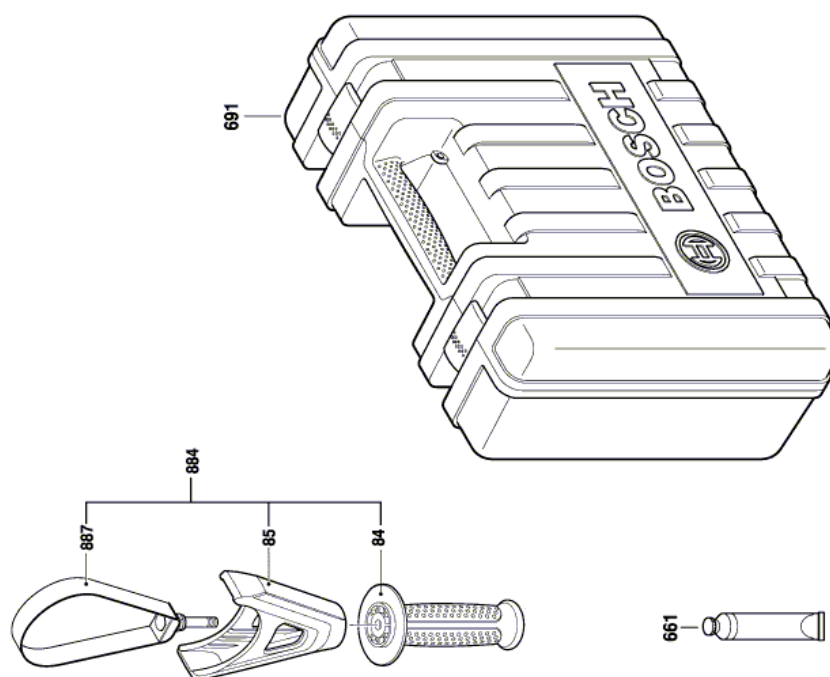


Иллюстрация – Тип Е

3 611 B65 100
Issue }
Stand } 17-03-29

Fig./Abb. 2



Änderungen vorbehalten
Modifications reserved
Modificaciones reservadas
Salvo modificaciones