

## Перфоратор - 3 611 B66 000 - GBH 12-52 DV

www.powertools-aftersaleservice.com



Предмет	Каталожный номер детали	Описание	Иллюстрация	Цена	Количество	Ценовая группа
1	1 615 108 172	КОРПУС МОТОРА	1	1.986,16 R	1	35
2	1 604 220 23P	статор 230V	1	4.157,65 R	1	43
4	1 617 200 130	ВЫКЛЮЧАТЕЛЬ	1	735,19 R	1	27
6	1 610 703 053	НАКОНЕЧНИК Ø9,7-Ø12x89 ММ	1	101,41 R	1	13
7	1 601 302 018	Фиксатор кабеля	1	62,07 R	1	11
9	1 601 11A 48A	Этикетка фирмы	1	148,61 R	1	15
15	1 616 610 114	ВЕНТИЛЯТОР	1	535,00 R	1	24
16	1 600 A00 15D	ЗАЖИМНОЕ КОЛЬЦО	1	101,41 R	1	13
20	1 618 597 105	ПАТРОН	1	8.022,44 R	1	48
21	1 600 A00 1XC	ЗАЩИТНЫЙ КОЛПАЧОК	1	169,59 R	1	16
22	1 610 591 054	ЗАЩИТНАЯ ГИЛЬЗА	1	307,71 R	1	20
23	1 610 520 007	УПОРНАЯ ГИЛЬЗА	1	535,00 R	1	24
24	1 610 500 026	ВТУЛКА С БУРТИКОМ	1	234,28 R	1	18
25	1 612 300 025	Кулачки	1	355,80 R	2	21
26	1 610 290 027	ДЕЛИТЕЛЬНЫЙ ДИСК	1	148,61 R	1	15
27	1 600 591 056	Кольцо воздуховод	1	118,02 R	1	14
28	1 614 621 017	Пружина сжатия	1	148,61 R	1	15
31	1 610 290 123	ДЕМПФИРУЮЩЕЕ КОЛЬЦО	1	148,61 R	1	15
37	1 610 322 019	УПРАВЛЯЮЩАЯ ГИЛЬЗА	1	265,75 R	1	19
38	1 615 190 186	ЗАКРЫВАЮЩИЙ КОЖУХ	1	1.419,68 R	1	32
43	1 615 500 447	ЩЕТОЧНАЯ КРЫШКА	1	417,86 R	1	22
44	1 614 621 016	Пружина сжатия	1	148,61 R	1	15
45	1 610 591 053	ПРИЖИМ	1	84,80 R	1	12
47	1 610 300 082	ЗУБЧАТАЯ ГИЛЬЗА	1	307,71 R	1	20
48	1 619 990 179	КОММУТАЦИОННОЕ КОЛЬЦО	1	417,86 R	1	22
51	1 616 333 053	Зубчатое колесо ведомое	1	4.727,62 R	1	44
54	1 600 A00 218	РАСПОРНАЯ ГИЛЬЗА	1	169,59 R	1	16
59	1 615 805 079	КРОНШТЕЙН ПОДШИПНИКА	1	535,00 R	1	24
61	1 600 A00 15E	Смазочный узел	1	169,59 R	1	16
66	1 600 210 246	кольцо резиновое	1	84,80 R	1	12
67	1 600 A00 0XS	ЭКСЦЕНТРИКОВЫЙ ВАЛ	1	735,19 R	1	27
68	1 600 A00 15F	СКОБА КРЕПЛЕНИЯ	1	36,72 R	1	10
69	1 613 100 040	ПОРШНЕВОЙ ПАЛЕЦ	1	84,80 R	1	12

Предмет	Каталожный номер детали	Описание	Иллюстрация	Цена	Количество	Ценовая группа
70	1 600 A00 1Y6	ШАТУН	1	1.102,35 R	1	30
72	1 616 317 622	ЭКСЦЕНТРИКОВАЯ ШЕСТЕРНЯ	1	1.419,68 R	1	32
74	1 600 A00 0XT	ЭКСЦЕНТРИКОВЫЙ БОЛТ	1	209,81 R	1	17
80	1 607 233 461	Регулятор числа оборотов	1	4.157,65 R	1	43
84	1 602 025 07H	ДОПОЛНИТЕЛЬНАЯ РУКОЯТКА	2	476,43 R	1	23
85	1 618 040 097	ЗАЖИМНОЙ ДЕРЖАТЕЛЬ	2	355,80 R	1	21
87	1 611 316 038	СТЯЖНАЯ ЛЕНТА	2	355,80 R	1	21
95	1 613 120 025	ПОВОДКОВЫЙ ПАЛЕЦ	1	209,81 R	4	17
99	1 600 A00 5BD	ОПОРНАЯ ШАЙБА	1	307,71 R	1	20
111	1 615 801 027	ВТУЛКА ПОДШИПНИКА	1	209,81 R	1	17
112	1 613 300 009	ШЕСТИГРАННАЯ ГАЙКА	1	84,80 R	1	12
113	1 603 435 07A	ВИНТ С ГОЛОВКОЙ TORX	1	36,72 R	2	10
116	1 600 905 035	Шарикоподшипники 12x37x12	1	417,86 R	1	22
119	1 600 900 041	Шарикоподшипники	1	209,81 R	2	17
120	1 610 190 078	РАСПОРНАЯ ВТУЛКА	1	234,28 R	1	18
121	1 615 805 080	ПОДШИПНИК СКОЛЬЖЕНИЯ	1	650,40 R	1	26
122	1 610 290 122	РАСПОРНОЕ КОЛЬЦО	1	118,02 R	1	14
125	1 613 435 040	ВИНТ С ГОЛОВКОЙ TORX	1	36,72 R	15	10
126	2 603 490 023	ВИНТ С ГОЛОВКОЙ TORX 4x20	1	36,72 R	1	10
132	1 605 500 44M	КРЫШКА	1	62,07 R	1	11
133	1 610 205 016	ВОЙЛОК	1	62,07 R	1	11
138	1 611 015 065	УПЛОТНИТЕЛЬНАЯ РАМА	1	209,81 R	1	17
141	1 610 290 119	УПЛОТНЕНИЕ ВАЛА	1	169,59 R	1	16
143	1 614 601 071	пружинное кольцо	1	36,72 R	1	10
144	1 610 101 023	ОПОРНАЯ ШАЙБА	1	148,61 R	1	15
151	1 610 210 236	Кольцо уплотнительное	1	36,72 R	1	10
152	1 614 601 022	пружинное кольцо	1	101,41 R	1	13
153	2 916 540 018	пружинное кольцо DIN 7993-A32	1	148,61 R	1	15
154	2 916 660 040	СТОПОРНОЕ КОЛЬЦО DIN 472-68x2,5MM	1	84,80 R	1	12
155	1 614 601 080	СТОПОРНОЕ КОЛЬЦО	1	62,07 R	1	11
156	1 600 150 01V	СТОПОРНОЕ КОЛЬЦО	1	118,02 R	1	14
157	1 610 210 238	Кольцо уплотнительное	1	36,72 R	1	10
158	1 610 210 239	кольцо резиновое	1	62,07 R	1	11
160	1 610 210 240	ДЕМПФИРУЮЩЕЕ КОЛЬЦО	1	118,02 R	1	14
161	1 610 210 241	ДЕМПФИРУЮЩЕЕ КОЛЬЦО	1	592,70 R	1	25
162	1 610 210 237	Кольцо уплотнительное	1	118,02 R	2	14
163	1 610 210 242	УПЛОТНИТЕЛЬНОЕ КОЛЬЦО	1	592,70 R	2	25
165	1 600 A00 0XU	КРЕПЛЕНИЕ УПЛОТНЕНИЯ	1	101,41 R	1	13
166	1 613 200 022	ЦИЛИНДРИЧЕСКИЙ РОЛИК	1	62,07 R	8	11
167	1 610 290 124	Кольцо уплотнительное	1	417,86 R	1	22
168	1 600 A00 1XD	УПЛОТНИТЕЛЬНОЕ КОЛЬЦО	1	118,02 R	1	14
170	1 600 A00 15H	Винт Torx с плоской головкой	1	36,72 R	3	10
171	1 613 414 026	Винт Torx с плоской головкой	1	36,72 R	2	10
172	1 613 435 041	ВИНТ С ГОЛОВКОЙ TORX	1	62,07 R	4	11
173	1 613 490 024	ВИНТ С ГОЛОВКОЙ TORX M5x20	1	62,07 R	1	11
175	1 603 435 07D	ВИНТ С ГОЛОВКОЙ TORX	1	36,72 R	2	10
189	1 615 133 038	Рукоятка основная	1	650,40 R	1	26
190	1 615 500 438	НАРУЖНЫЙ КОРПУС	1	735,19 R	1	27
192	1 614 611 028	ПЕДАЛЬ ДЛЯ НАКЛОНА	1	234,28 R	1	18
194	1 600 A00 1XE	ПРИВИНЧИВАЕМАЯ ПЛИТКА	1	148,61 R	1	15
195	1 600 A00 1XF	ПРИВИНЧИВАЕМАЯ ПЛИТКА	1	101,41 R	1	13
196	1 600 A00 2PC	ДЕМПФИРУЮЩАЯ РЕЗИНА	1	62,07 R	1	11
197	1 616 232 000	ПЛОСКАЯ ПРУЖИНА	1	476,43 R	1	23

Предмет	Каталожный номер детали	Описание	Иллюстрация	Цена	Количество	Ценовая группа
199	1 610 284 012	СИЛЬФОН	1	234,28 R	1	18
200	1 610 284 013	СИЛЬФОН	1	234,28 R	1	18
201	1 610 209 015	Зажимной элемент	1	36,72 R	1	10
202	1 610 209 016	Зажимной элемент	1	36,72 R	1	10
204	1 615 102 164	ТЫЛЬНАЯ ЧАСТЬ КОРПУСА	1	650,40 R	1	26
206	1 612 386 007	Поддерживающая деталь	1	62,07 R	1	11
211	1 600 A00 8AB	МАГНИТ	1	36,72 R	1	10
212	1 614 621 012	Пружина сжатия	1	36,72 R	2	10
240	1 600 A00 0XV	УРАВНОВЕШИВАЮЩИЙ ГРУЗ	1	355,80 R	1	21
242	1 615 190 187	НАПРАВЛЯЮЩАЯ	1	84,80 R	2	12
243	1 614 621 018	Пружина сжатия	1	62,07 R	4	11
244	1 600 A00 13J	КОРПУС ШТЕКЕРА	1	36,72 R	1	10
691	1 615 438 705	ЧЕМОДАН ДЛЯ ИНСТРУМЕНТА	недоступно	2.727,47 R	1	38
803	1 607 000 C3Y	Подсбор ротора 230V	1	14.400,53 R	1	53
805	1 617 000 723	СЕТЕВОЙ КАБЕЛЬ	1	952,87 R	1	29
808	1 601 11A 3H5	Этикетка типа	1	101,41 R	1	13
810	1 607 000 C3Z	КОМПЛЕКТ УГОЛЬНЫХ ЩЕТОК	1	735,19 R	1	27
813	1 607 000 C40	Шарикоподшипники	1	1.227,36 R	1	31
814	1 607 000 C41	Шарикоподшипники	1	1.650,47 R	1	33
820	1 607 000 C42	КОМПЛЕКТ КРЕПЕЖНОЙ ДЕРЖАВ	1	12.918,78 R	1	52
821	1 607 000 C5H	Щёточный держатель	1	952,87 R	1	29
835	1 607 000 C43	УДАРНАЯ ТРУБА	1	9.186,86 R	1	49
840	1 607 000 C44	КОРПУС УДАРНОГО МЕХАНИЗМА	1	14.400,53 R	1	53
841	1 607 000 C45	УДАРНЫЙ БОЛТ	1	3.044,80 R	1	39
849	1 607 000 C46	ПЕРЕКЛЮЧАЮЩАЯ ВИЛКА	1	592,70 R	1	25
853	1 607 000 C47	НАПРАВЛЯЮЩАЯ ВТУЛКА	1	2.727,47 R	1	38
856	1 607 000 C48	УДАРНЫЙ ПОРШЕНЬ	1	1.650,47 R	1	33
857	1 607 000 C49	БОЁК	1	2.197,71 R	1	36
859	1 607 000 C4A	КРОНШТЕЙН ПОДШИПНИКА	1	1.800,83 R	1	34
860	1 607 000 C4B	МУФТА С ЦИЛИНДРИЧЕСКИМИ З	1	6.910,47 R	1	47
872	1 607 000 C4C	ЭКСЦЕНТРИК	1	5.400,75 R	1	45
873	1 607 000 C4D	КРЫШКА КОРПУСА	1	3.044,80 R	1	39
884	1 607 000 C4E	ДОПОЛНИТЕЛЬНАЯ РУКОЯТКА	2	1.800,83 R	1	34
891	1 612 099 005	КОРОМЫСЛО	1	476,43 R	1	23
895	1 607 000 C4F	ПРУЖИННАЯ ПЛИТА	1	952,87 R	1	29
899	1 607 000 C4G	СЕРВИСНЫЙ ПАКЕТ	1	3.997,67 R	1	42

Инструкции по смазке продукта: Перфоратор - 3 611 B66 000 - GBH 12-52 DV

Позиция	Описание	Инструкции	Смазочный материал	Количество
70	Шатун / эксцентриковая цапфа	Места скольжения смазать пластичной смазкой.	1 615 430 015 Bosch	
116	Шарикоподшипник	Смазать пластичной смазкой.	1 615 430 015 Bosch	
119	Шарикоподшипник	Смазать пластичной смазкой.	1 615 430 015 Bosch	
120	Шайба	Смазать пластичной смазкой.	1 615 430 015 Bosch	
121	Подшипник скольжения	Смазать внутренний диаметр пластичной смазкой.	1 615 430 015 Bosch	
166	Блокирующая часть	Смазать пластичной смазкой.	1 615 430 015 Bosch	
167	Уплотнительное кольцо вала	Смазать внутренний диаметр пластичной смазкой.	1 615 430 015 Bosch	
242	Направляющая гильза	Внутри смазать пластичной смазкой.	1 615 430 015 Bosch	
820	Узел крепления рабочего инструмента	смазанный внутри и снаружи	1 615 430 015 Bosch	
835	Ударная труба	смазанный внутри и снаружи	1 615 430 015 Bosch	
840	Корпус ударного механизма	Заполнить	1 615 430 015 Bosch	108g
856	Ударный поршень	Смазать пластичной смазкой.	1 615 430 015 Bosch	
857	Боёк	Смазать пластичной смазкой.	1 615 430 015 Bosch	
860	Цилиндрическое колесо	смазанный внутри и снаружи	1 615 430 015 Bosch	
16	Резиновое кольцо	Смазать маслом.	SAE 10 W or SAE 20 W (моторное масло принятое в торговле)	
151, 157, 162	Круглое кольцо	Смазать маслом.	SAE 10 W or SAE 20 W (моторное масло принятое в торговле)	
163, 168	Уплотнительное кольцо	Смазать маслом.	SAE 10 W or SAE 20 W (моторное масло принятое в торговле)	
167	Уплотнительное кольцо вала	Смазать маслом.	SAE 10 W or SAE 20 W (моторное масло принятое в торговле)	

## Информация о продукте Перфоратор - 3 611 B66 000 - GBH 12-52 DV

Номер продукта	3 611 B66 000
Описание	251.313; Перфоратор
Текст DIN	
ID_Text_Ext	0
Торговое_название	GBH 12-52 DV
Напряжение_1	230 V
ID_Country_Product	EU

Иллюстрация – Тип E

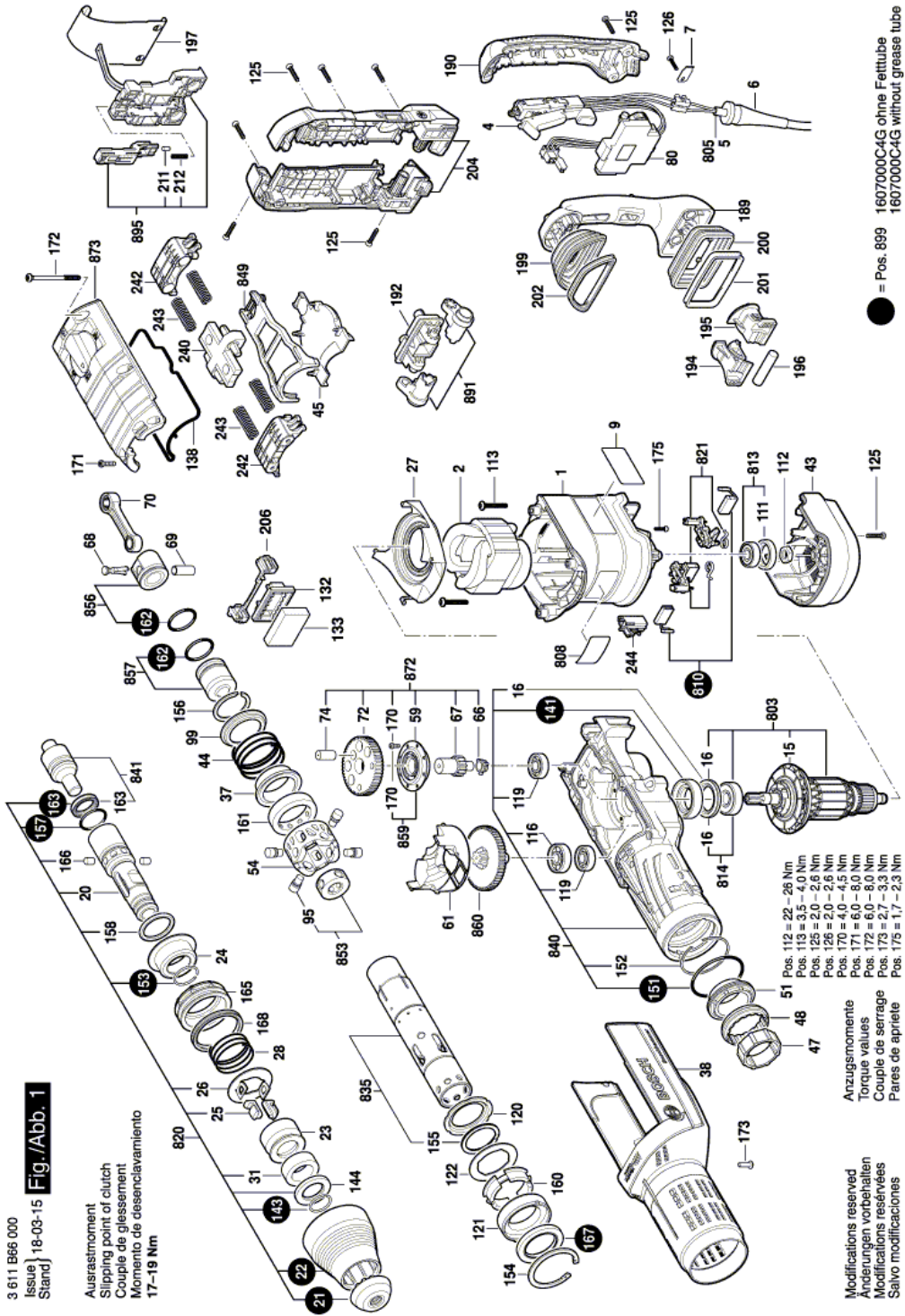
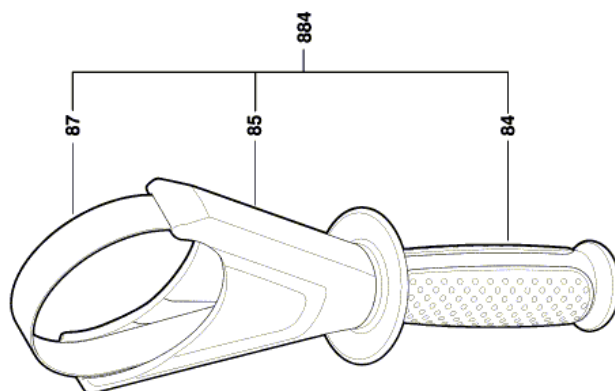


Иллюстрация – Тип Е



3 611 B66 000  
Issue) 15-09-25  
Stand) **Fig./Abb. 2**

Modifications reserved  
Änderungen vorbehalten  
Modificaciones reservadas  
Salvo modificaciones