

ОТБОЙНЫЙ МОЛОТОК - 3 611 С36 000 - GSH 11 VC

www.powertools-aftersaleservice.com



BOSCH

Предмет	Каталожный номер детали	Описание	Иллюстрация	Цена	Количество	Ценовая группа
1	1 615 108 157	КОРПУС МОТОРА	1	1.227,36 R	1	31
2	1 604 220 52F	статор 230V	1	4.157,65 R	1	43
3	1 614 011 120	Ротор 230V	1	11.435,28 R	1	51
4	1 607 200 244	ВЫКЛЮЧАТЕЛЬ	1	1.650,47 R	1	33
6	1 610 703 053	НАКОНЕЧНИК Ø9,7-Ø12x89 ММ	1	101,41 R	1	13
7	1 601 302 018	Фиксатор кабеля	1	62,07 R	1	11
9	1 601 11C 0U4	Этикетка фирмы	1	101,41 R	2	13
14	1 600 905 028	Шарикоподшипники	1	535,00 R	1	24
15	1 616 610 106	ВЕНТИЛЯТОР	1	592,70 R	1	25
16	1 610 499 076	ВТУЛКА РУЧКИ	1	476,43 R	1	23
17	1 613 103 012	ФИКСАТОР	1	101,41 R	5	13
18	1 610 224 011	СТОПОРНОЕ КОЛЬЦО	1	101,41 R	2	13
19	1 616 490 071	Зубчатое колесо	1	169,59 R	1	16
21	1 610 508 025	ЗАЩИТНЫЙ КОЛПАЧОК	1	169,59 R	1	16
22	1 610 499 078	ЗАЩИТНАЯ ГИЛЬЗА	1	209,81 R	1	17
23	1 610 520 005	УПОРНАЯ ГИЛЬЗА	1	535,00 R	1	24
24	1 614 601 020	пружинное кольцо	1	62,07 R	1	11
25	1 612 300 025	Кулачки	1	355,80 R	2	21
26	1 610 290 105	ДЕЛИТЕЛЬНЫЙ ДИСК	1	101,41 R	1	13
27	1 610 101 024	УПОРНАЯ ШАЙБА	1	84,80 R	2	12
28	1 614 621 014	КОНИЧЕСКАЯ ПРУЖИНА	1	101,41 R	1	13
29	1 614 621 015	Пружина сжатия	1	209,81 R	1	17
30	1 611 015 063	УПЛОТНИТЕЛЬНАЯ РАМА	1	265,75 R	1	19
31	1 610 290 106	ДЕМПФИРУЮЩЕЕ КОЛЬЦО	1	118,02 R	1	14
32	1 610 210 214	УПЛОТНИТЕЛЬНАЯ РАМА	1	62,07 R	1	11
33	1 610 591 047	Кольцо воздуховод	1	148,61 R	1	15
34	1 610 591 048	ВЕДЕНИЕ ВОЗДУХА	1	118,02 R	1	14
35	1 615 806 243	УДАРНАЯ ТРУБА	1	8.022,44 R	1	48
36	1 610 190 066	ПОДКЛАДОЧНОЕ КОЛЬЦО	1	209,81 R	1	17
37	1 610 420 006	УПРАВЛЯЮЩАЯ ГИЛЬЗА	1	1.419,68 R	1	32
38	1 615 190 173	ЗАКРЫВАЮЩИЙ КОЖУХ	1	952,87 R	1	29
39	1 610 283 052	Кольцо уплотнительное	1	209,81 R	1	17
43	1 615 500 426	ЩЕТОЧНАЯ КРЫШКА	1	355,80 R	1	21

Предмет	Каталожный номер детали	Описание	Иллюстрация	Цена	Количество	Ценовая группа
44	1 610 322 017	НАПРАВЛЯЮЩАЯ ГИЛЬЗА	1	1.650,47 R	1	33
46	1 615 500 427	ПРИЖИМ	1	169,59 R	1	16
49	1 604 477 020	ДЕРЖАВКА ШТЫРЯ	1	118,02 R	1	14
50	1 610 206 028	УПОРНОЕ КОЛЬЦО	1	209,81 R	1	17
51	1 615 500 424	КРЫШКА КОРПУСА	1	209,81 R	1	17
52	1 615 500 425	КРЫШКА КОРПУСА	1	209,81 R	1	17
54	1 610 190 069	ДИСК УПРАВЛЕНИЯ	1	1.227,36 R	1	31
55	1 610 500 024	КОЛЬЦО КРЕПЛЕНИЯ	1	62,07 R	1	11
71	1 613 101 014	ЦИЛИНДРИЧЕСКИЙ ШТИФТ	1	84,80 R	1	12
73	1 610 320 015	ЭКСЦЕНТРИКОВЫЙ БОЛТ	1	592,70 R	1	25
75	1 615 132 132	Рукоятка основная	1	2.727,47 R	1	38
75/82	1 610 415 003	СИЛЬФОН	1	650,40 R	2	26
75/83	1 614 621 009	Пружина сжатия	1	355,80 R	2	21
80	1 617 233 052	Регулятор числа оборотов	1	3.309,68 R	1	40
81	1 611 038 018	ПРОКЛАДКА	1	265,75 R	1	19
85	1 602 025 081	ДОПОЛНИТЕЛЬНАЯ РУКОЯТКА	2	952,87 R	1	29
86	2 911 021 267	ВИНТ С ШЕСТИГРАННОЙ ГОЛОВ	2	148,61 R	1	15
87	1 611 316 029	СТЯЖНАЯ ЛЕНТА	2	417,86 R	1	22
88	1 613 349 017	ГРИБКОВАЯ РУЧКА М8 ЧЕРНЫЙ	2	265,75 R	1	19
89	1 600 A00 8VL	ЗАЖИМ	2	84,80 R	2	12
104	1 610 210 219	АМОТИЗАТОР	1	2.462,59 R	1	37
121	1 610 200 032	КОЛЬЦО КРЕПЛЕНИЯ	1	1.800,83 R	1	34
123	1 610 900 033	Шарикоподшипники 20x47x14	1	417,86 R	1	22
124	1 610 900 034	Шарикоподшипники 20x42x12	1	476,43 R	1	23
126	2 603 490 023	ВИНТ С ГОЛОВКОЙ TORX 4x20	1	36,72 R	1	10
127	1 613 490 022	ВИНТ С ГОЛОВКОЙ TORX 6x30	1	36,72 R	4	10
128	1 613 414 026	Винт Torx с плоской головкой	1	36,72 R	6	10
129	1 613 490 024	ВИНТ С ГОЛОВКОЙ TORX M5x20	1	62,07 R	6	11
132	1 613 490 025	ВИНТ С ГОЛОВКОЙ TORX 6x20	1	36,72 R	6	10
133	1 613 490 026	ВИНТ С ГОЛОВКОЙ TORX 5x25	1	36,72 R	3	10
134	1 613 490 027	ВИНТ С ГОЛОВКОЙ TORX 3,5x16	1	36,72 R	4	10
139	1 610 209 017	ФЕТРОВОЕ КОЛЬЦО	1	84,80 R	1	12
143	1 614 601 071	пружинное кольцо	1	36,72 R	1	10
144	1 610 101 023	ОПОРНАЯ ШАЙБА	1	148,61 R	1	15
163	1 610 224 012	СТОПОРНОЕ КОЛЬЦО	1	36,72 R	1	10
164	1 610 224 013	СТОПОРНОЕ КОЛЬЦО	1	36,72 R	1	10
166	1 610 209 011	Кольцевой магнитопровод	1	234,28 R	1	18
167	2 915 050 107	ШЕСТИГРАННАЯ ГАЙКА DIN 439-VM8-04	1	36,72 R	1	10
172	1 610 210 216	Кольцо уплотнительное	1	84,80 R	1	12
173	1 610 100 021	ДИСК	1	36,72 R	2	10
184	1 610 210 218	ДЕМПФИРУЮЩЕЕ КОЛЬЦО	1	307,71 R	1	20
650	1 615 438 492	ЧЕМОДАН ДЛЯ ИНСТРУМЕНТА	2	3.309,68 R	1	40
805	1 617 000 723	СЕТЕВОЙ КАБЕЛЬ	1	952,87 R	1	29
808	1 601 11A 3H5	Этикетка типа	1	101,41 R	1	13
810	1 617 000 750	УГОЛЬНАЯ ЩЕТКА	1	847,09 R	1	28
813	1 617 000 744	Шарикоподшипники	1	592,70 R	1	25
820	1 617 000 745	ПАТРОН	1	6.910,47 R	1	47
840	1 617 000 746	КОРПУС УДАРНОГО МЕХАНИЗМА	1	16.412,92 R	1	54
841	1 617 000 747	УДАРНЫЙ БОЛТ	1	3.309,68 R	1	40
845	1 617 000 748	КРЫШКА РЕДУКТОРА	1	3.652,37 R	1	41
847	1 617 000 749	Щёточный держатель	1	1.419,68 R	1	32
856	1 617 000 751	УДАРНЫЙ ПОРШЕНЬ	1	735,19 R	1	27
857	1 617 000 752	БОЁК	1	1.800,83 R	1	34

Предмет	Каталожный номер детали	Описание	Иллюстрация	Цена	Количество	Ценовая группа
870	1 617 000 753	ШАТУН		1.800,83 R	1	34
872	1 600 A00 5A4	ЭКСЦЕНТРИКОВАЯ ШЕСТЕРНЯ		4.727,62 R	1	44
878	1 610 210 215	Кольцо уплотнительное		36,72 R	1	10
883	1 613 490 019	ВИНТ С ШЕСТИГРАННОЙ ГОЛОВ		101,41 R	1	13
884	1 602 025 08T	ДОПОЛНИТЕЛЬНАЯ РУКОЯТКА		1.986,16 R	1	35
885	1 602 025 08J	ДОПОЛНИТЕЛЬНАЯ РУКОЯТКА		3.044,80 R	1	39
886	1 617 000 755	Кольцо уплотнительное		650,40 R	1	26
887	1 617 000 756	Кольцо уплотнительное		417,86 R	1	22
888	1 617 000 757	КОМПЛЕКТ ДЕТАЛЕЙ		307,71 R	1	20
897	1 617 000 758	КОМПЛЕКТ СМЕННЫХ ЧАСТЕЙ		3.309,68 R	1	40

Инструкции по смазке продукта: ОТБОЙНЫЙ МОЛОТОК - 3 611 C36 000 - GSH 11 VC

Позиция	Описание	Инструкции	Смазочный материал	Количество
25	Блокирующая часть	Смазать пластичной смазкой.	1.615.430.002 Bosch	
35	Ударная труба	Внутри смазать пластичной смазкой.	1 615 430 015 Bosch	
35	Ударная труба	Места скольжения смазать пластичной смазкой.	1 615 430 015 Bosch	
820	Узел крепления рабочего инструмента	Внутри смазать пластичной смазкой.	1 615 430 015 Bosch	
820	Узел крепления рабочего инструмента	Места скольжения смазать пластичной смазкой.	1 615 430 015 Bosch	
840	Корпус редуктора	Заполнить	1 615 430 015 Bosch	55g
856	Ударный поршень	Места скольжения смазать пластичной смазкой.	1 615 430 015 Bosch	
857	Боёк	Места скольжения смазать пластичной смазкой.	1 615 430 015 Bosch	
870	Шатун / эксцентриковая цапфа	Смазка рабочей поверхности поршня, поверхности подшипника скольжения	1 615 430 015 Bosch	
870	Шатун / эксцентриковая цапфа	Места скольжения смазать пластичной смазкой.	1 615 430 015 Bosch	
813	Уплотнительное кольцо	Смазать маслом / погрузить в масло.	SAE 10 W or SAE 20 W (моторное масло принятое в торговле)	
184	Демпфирующее кольцо	Смазать маслом / погрузить в масло.	SAE 10 W or SAE 20 W (моторное масло принятое в торговле)	
886, 887, 172	Круглое кольцо	Смазать маслом / погрузить в масло.	SAE 10 W or SAE 20 W (моторное масло принятое в торговле)	

Информация о продукте ОТБОЙНЫЙ МОЛОТОК - 3 611 C36 000 - GSH 11 VC

Номер продукта	3 611 C36 000
Описание	263.788; ОТБОЙНЫЙ МОЛОТОК
Текст DIN	
ID_Text_Ext	0
Торговое_название	GSH 11 VC
Напряжение_1	230 V
ID_Country_Product	EU

Иллюстрация – Тип E

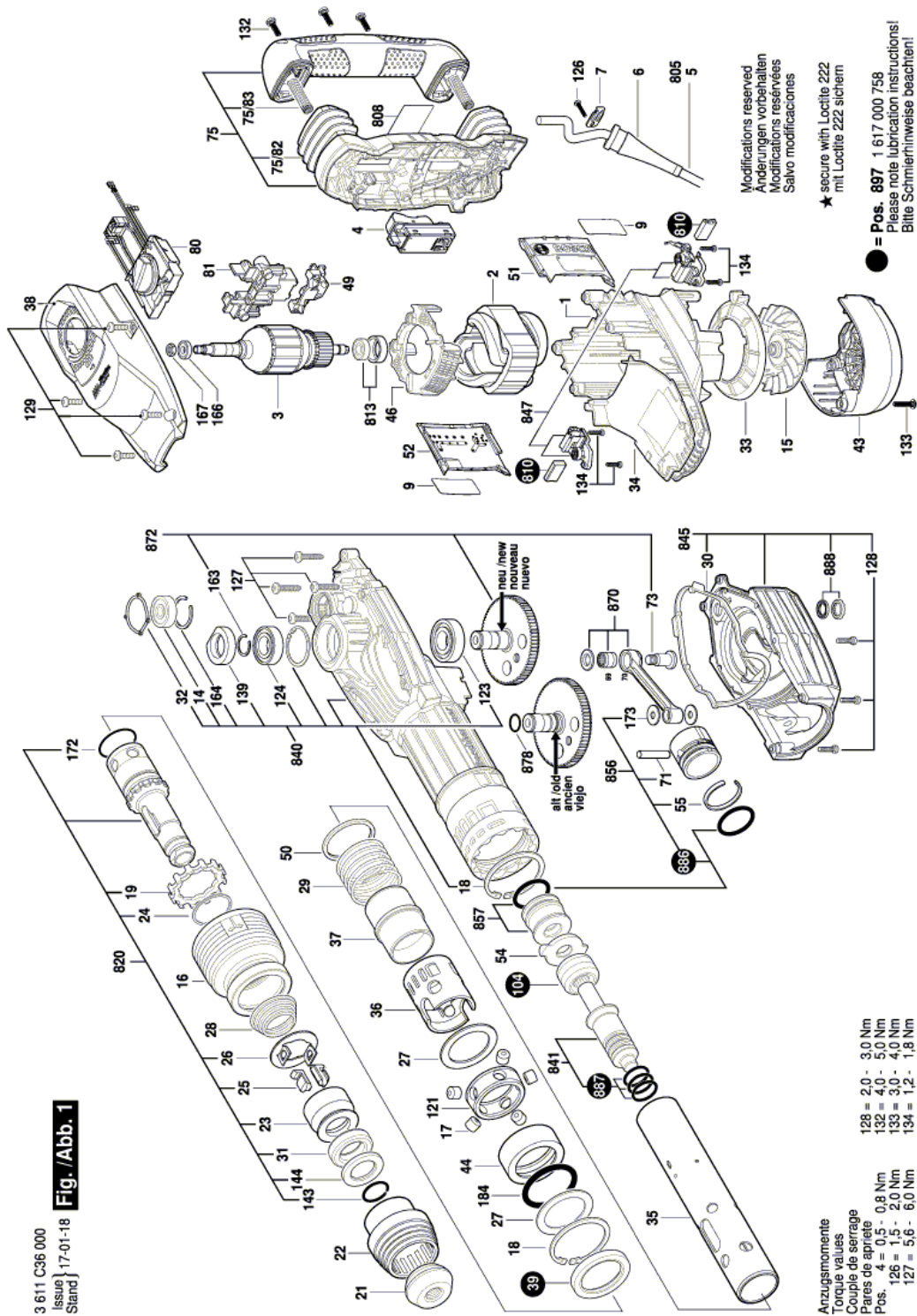
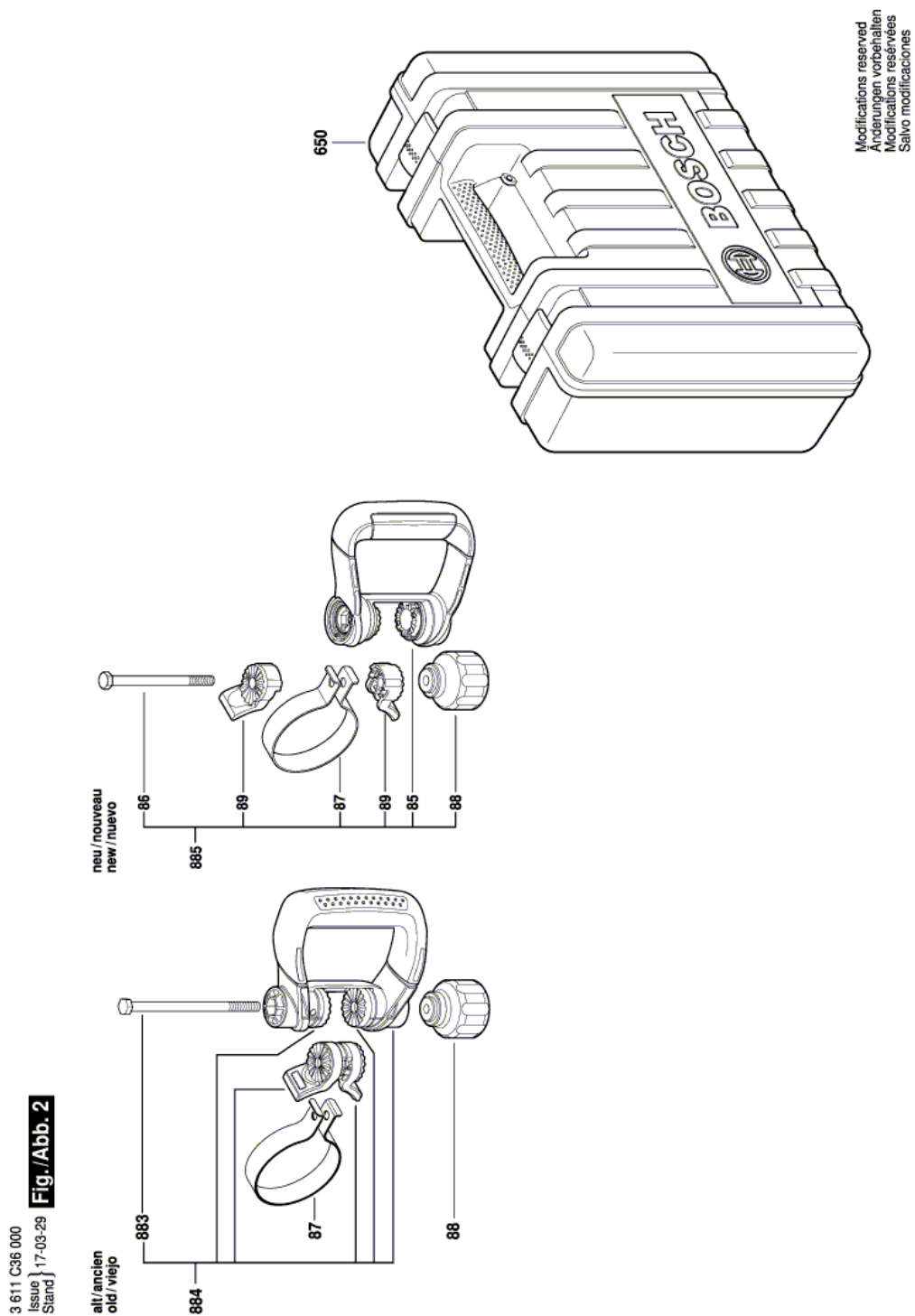


Иллюстрация – Тип Е



3 611 C36 000
Issue } 17-03-29
Stand }

Fig./Abb. 2