



**BOSCH**

# ТРИММЕР ДЛЯ ТРАВЫ

ART 30 | 3 600 NA5 401

---

## Содержание

|                                    |   |
|------------------------------------|---|
| Перечень запасных частей.....      | 2 |
| Инструкции по смазке продукта..... | 3 |
| Информация о продукте.....         | 4 |
| Иллюстрация – Тип .....            | 5 |

## Перечень запасных частей

| Позиция | Номер детали  | Описание                     | Иллюстрация | Цена           | Количество | Ценовая группа |
|---------|---------------|------------------------------|-------------|----------------|------------|----------------|
| 5       | 2 609 006 505 | СЕТЕВОЙ КАБЕЛЬ EU 4,6m       | 1           | 608,33 RUB *   | 1          | 24             |
| 6       | 2 609 006 506 | СОЕДИНИТЕЛЬНЫЙ КАБЕЛЬ        | 1           | 475,00 RUB *   | 1          | 22             |
| 9       | 1 601 11C 04T | Этикетка фирмы ART 30        | 1           | 115,00 RUB *   | 1          | 13             |
| 18      | 2 603 490 022 | болт 4x16                    | 1           | 58,33 RUB *    | 21         | 10             |
| 21      | 2 609 005 935 | ВЕРХНЯЯ ЧАСТЬ КОРПУСА        | 1           | 540,83 RUB *   | 1          | 23             |
| 22      | 2 609 006 031 | ПОЛОСА ПРИКРЫТИЯ СЕРЕБРЯННЫЙ | 1           | 58,33 RUB *    | 1          | 10             |
| 23      | 2 609 006 032 | ПОЛОСА ПРИКРЫТИЯ СЕРЕБРЯННЫЙ | 1           | 58,33 RUB *    | 1          | 10             |
| 24      | 2 609 005 954 | Анти-коррозионная пластинка  | 1           | 58,33 RUB *    | 1          | 10             |
| 25      | 1 600 A00 Z7T | ДОПОЛНИТЕЛЬНЫЙ КОРПУС        | 1           | 238,33 RUB *   | 1          | 17             |
| 26      | 2 609 006 030 | ФИКСАТОР                     | 1           | 58,33 RUB *    | 1          | 10             |
| 27      | 2 609 005 955 | ПРУЖИНА                      | 1           | 58,33 RUB *    | 1          | 10             |
| 28      | 2 609 007 609 | РАСПОРКА                     | 1           | 58,33 RUB *    | 1          | 10             |
| 29      | 2 609 005 972 | РАСЦЕПИТЕЛЬ                  | 1           | 58,33 RUB *    | 1          | 10             |
| 31      | 2 609 006 034 | РЕГУЛИРУЮЩАЯ РУКОЯТКА        | 1           | 266,67 RUB *   | 1          | 18             |
| 32      | 2 609 005 961 | ПРУЖИНА                      | 1           | 58,33 RUB *    | 1          | 10             |
| 33      | 2 609 007 113 | ТРУБА                        | 1           | 673,33 RUB *   | 1          | 25             |
| 34      | 2 609 006 272 | НАПРАВЛЯЮЩАЯ ТРУБА           | 1           | 105,83 RUB *   | 1          | 12             |
| 35      | 2 609 005 974 | РУЧКА                        | 1           | 193,33 RUB *   | 1          | 16             |
| 36      | 2 609 006 298 | БОЛТ                         | 1           | 58,33 RUB *    | 1          | 10             |
| 37      | 2 609 005 975 | КНОПКА                       | 1           | 105,83 RUB *   | 1          | 12             |
| 39      | 2 609 007 092 | СКОБА                        | 1           | 58,33 RUB *    | 2          | 10             |
| 40      | 2 609 006 039 | ПРОТИВОУДАРНАЯ ЗАЩИТА        | 1           | 115,00 RUB *   | 1          | 13             |
| 41      | 2 609 006 038 | РЕЗАТЕЛЬНЫЙ УЗЕЛ             | 1           | 91,67 RUB *    | 1          | 11             |
| 42      | 2 609 490 022 | ВИНТ С ГОЛОВКОЙ TORX         | 1           | -              | 4          |                |
| 43      | 2 609 005 952 | РЕЗИНОВАЯ ПРОКЛАДКА          | 1           | 58,33 RUB *    | 2          | 10             |
| 44      | 2 609 005 932 | КОНЦЕВОЙ КОЛПАЧОК            | 1           | 58,33 RUB *    | 1          | 10             |
| 52      | 2 609 005 965 | Крышка катушки               | 1           | 169,17 RUB *   | 1          | 15             |
| 656     | 2 609 007 342 | КОЛЕСНАЯ ПАРА                | 1           | 540,83 RUB *   | 1          | 23             |
| 699     | 1 600 A00 4NJ | ОТВЕРТКА Torx 20             | 1           | 193,33 RUB *   | 1          | 16             |
| 801     | 1 607 000 E1G | НИЖНЯЯ ЧАСТЬ КОРПУСА         | 1           | -              | 1          |                |
| 802     | 1 607 000 C6J | МОТОР                        | 1           | 2 255,00 RUB * | 1          | 35             |
| 808     | 1 601 11A 7X1 | Этикетка типа                | 1           | 115,00 RUB *   | 1          | 13             |
| 838     | 1 600 A00 4T8 | ЗАЩИТНЫЙ КОЖУХ Ø 30mm        | 1           | 961,67 RUB *   | 1          | 28             |
| 849     | 1 600 A00 3TX | Задвижка-заглушка ZSB        | 1           | 540,83 RUB *   | 1          | 23             |

\* Рекомендованные розничные цены в рублях с НДС. Рекомендованные розничные цены не являются обязательными. Точную информацию о розничных ценах можно получить у дилеров ООО «Роберт Бош». Данная информация не является офертой, определяемой положениями статей 435, 437 Гражданского Кодекса РФ. Данный сайт предназначен только для подбора оригинальных запасных частей. Для осуществления заказа, пожалуйста, обращайтесь к ближайшему дилеру или в авторизованные сервисные центры

---

**Инструкции по смазке продукта : ТРИММЕР ДЛЯ ТРАВЫ - ART 30 - 3 600 HA5 401**

Отсутствует информация по смазке на этот продукт

**Информация о продукте : ТРИММЕР ДЛЯ ТРАВЫ - ART 30 - 3 600 HA5 401**

|                          |                   |
|--------------------------|-------------------|
| Номер продукта           | 3 600 HA5 401     |
| Описание                 | ТРИММЕР ДЛЯ ТРАВЫ |
| Текст DIN                |                   |
| ID_Text_Ext              |                   |
| Название инструмента     | ART 30            |
| Напряжение_1             | 230 V             |
| Код страны производителя | EU                |

Иллюстрация - Тип - E

3 600 HA5 401  
 Stand } 20-04-08 Fig. /Abb. 1  
 Issue }

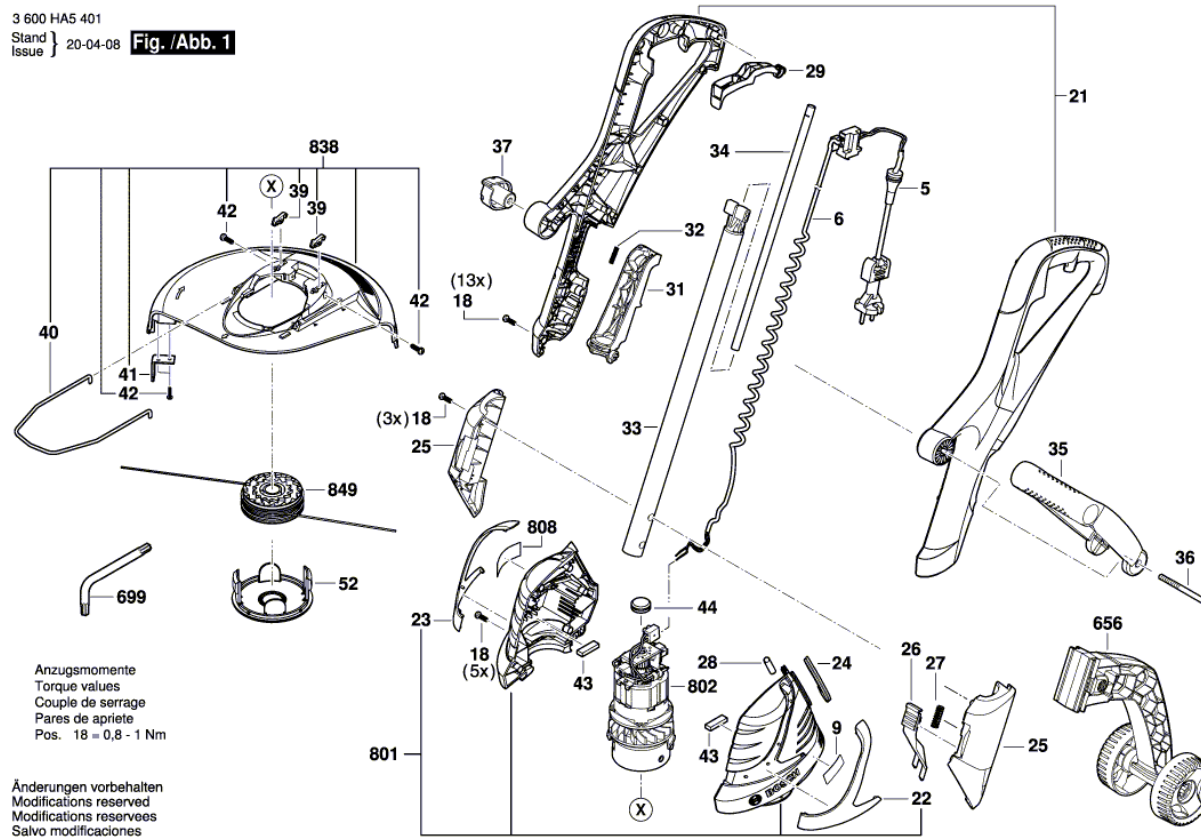
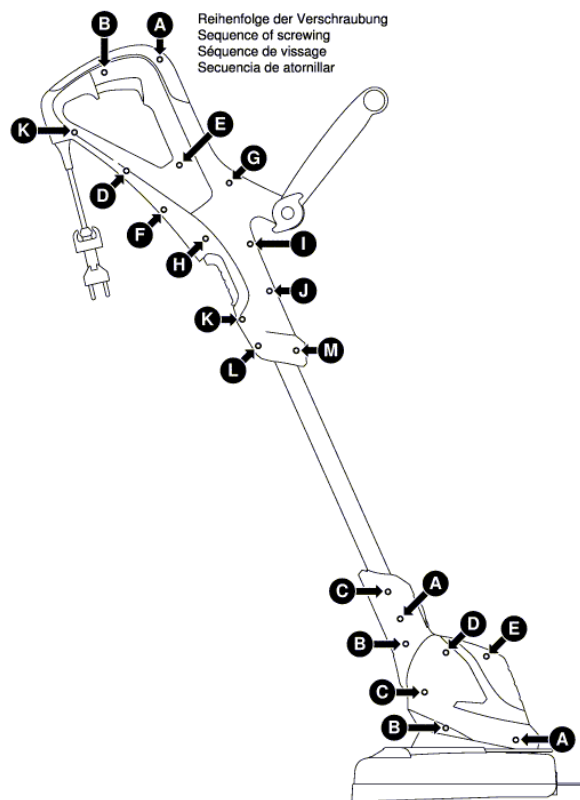


Иллюстрация – Тип - Е

3 600 HA5 401  
Stand } 20-04-08 Fig. /Abb. 2  
Issue }



Änderungen vorbehalten  
Modifications reserved  
Modificaciones reservadas  
Salvo modificaciones