



**BOSCH**

# КУСТОРЕЗ

AdvancedHedgeCut 70 | 3 600 HC0 900

---

## Содержание

|                                    |   |
|------------------------------------|---|
| Перечень запасных частей.....      | 2 |
| Инструкции по смазке продукта..... | 3 |
| Информация о продукте.....         | 4 |
| Иллюстрация – Тип .....            | 5 |

## Перечень запасных частей

| Позиция | Номер детали  | Описание                                   | Иллюстрация | Цена           | Количество | Ценовая группа |
|---------|---------------|--------------------------------------------|-------------|----------------|------------|----------------|
| 5       | 2 604 460 182 | СЕТЕВОЙ КАБЕЛЬ EU 0,46m 2 x 1,0mm H05 VV-F | 1           | 476,67 RUB *   | 1          | 23             |
| 6       | 2 609 002 019 | НАКОНЕЧНИК                                 | 1           | 101,67 RUB *   | 1          | 13             |
| 22/12   | 2 609 005 517 | ОГРАЖДЕНИЕ НОЖА                            | 1           | 735,83 RUB *   | 1          | 27             |
| 30      | 1 600 A01 612 | РАМА                                       | 1           | 93,33 RUB *    | 1          | 12             |
| 37      | 1 600 A01 7B9 | Декоративная плита                         | 1           | 51,67 RUB *    | 1          | 10             |
| 38      | 1 600 A01 7BA | Декоративная плита                         | 1           | 51,67 RUB *    | 1          | 10             |
| 42      | 1 601 11C 3E7 | Информационная наклейка                    | 1           | 51,67 RUB *    | 1          | 10             |
| 808     | 1 601 11A 7PF | Этикетка типа                              | 1           | -              | 1          |                |
| 1       | 1 605 108 2GD | Корпус                                     | 2           | 1 650,83 RUB * | 1          | 33             |
| 2       | 2 609 007 849 | статор                                     | 2           | 953,33 RUB *   | 1          | 29             |
| 3       | 2 609 007 851 | Ротор                                      | 2           | 1 800,83 RUB * | 1          | 34             |
| 4       | 1 604 220 56C | КОМПЛЕКТ ПРОВОДНИКОВ С ПР                  | 2           | 953,33 RUB *   | 1          | 29             |
| 16      | 1 600 A01 9A3 | Щёточный держатель                         | 2           | 418,33 RUB *   | 1          | 22             |
| 18      | 2 603 490 022 | болт 4x16                                  | 2           | 51,67 RUB *    | 32         | 10             |
| 21      | 1 605 132 18A | Рукоятка основная                          | 2           | 953,33 RUB *   | 1          | 29             |
| 22      | 1 600 A01 A7K | Ножи д/рубанка                             | 2           | 4 728,33 RUB * | 1          | 44             |
| 23      | 1 605 108 2GF | Корпус                                     | 2           | 308,33 RUB *   | 1          | 20             |
| 24      | 1 600 A01 785 | ПРИЗМАТИЧЕСКАЯ ШПОНКА                      | 2           | 51,67 RUB *    | 1          | 10             |
| 26      | 1 600 A01 3GT | КРЕПЛЕНИЕ                                  | 2           | 51,67 RUB *    | 4          | 10             |
| 27      | 1 600 A01 9UW | Волнистая пружина                          | 2           | 51,67 RUB *    | 1          | 10             |
| 28      | 1 600 210 086 | Кольцо уплотнительное                      | 2           | 80,83 RUB *    | 1          | 11             |
| 29      | 1 600 A01 611 | РАМА                                       | 2           | 93,33 RUB *    | 1          | 12             |
| 32      | 1 600 A01 338 | ВАЛ                                        | 2           | 93,33 RUB *    | 1          | 12             |
| 33      | 1 600 A01 52D | РЫЧАГ                                      | 2           | 93,33 RUB *    | 1          | 12             |
| 34      | 1 600 A01 5YS | ВКЛЮЧАЮЩИЙ СЕГМЕНТ                         | 2           | 170,00 RUB *   | 1          | 16             |
| 35      | 2 604 610 028 | Пружина сжатия                             | 2           | 80,83 RUB *    | 1          | 11             |
| 36      | 1 600 A01 96E | РЫЧАГ                                      | 2           | 51,67 RUB *    | 1          | 10             |
| 39      | 1 600 A01 33U | Защитный сегмент                           | 2           | 93,33 RUB *    | 1          | 12             |
| 40      | 1 600 A01 614 | ЗАКРЫВАЮЩАЯ КРЫШКА                         | 2           | 51,67 RUB *    | 1          | 10             |

\* Рекомендованные розничные цены в рублях без НДС. Рекомендованные розничные цены не являются обязательными. Точную информацию о розничных ценах можно получить у дилеров ООО «Роберт Бош». Данная информация не является офертой, определяемой положениями статей 435, 437 Гражданского Кодекса РФ. Данный сайт предназначен только для подбора оригинальных запасных частей. Для осуществления заказа, пожалуйста, обращайтесь к ближайшему дилеру или в авторизованные сервисные центры

---

**Инструкции по смазке продукта : КУСТОРЕЗ - AdvancedHedgeCut 70 - 3 600 HC0 900**

Отсутствует информация по смазке на этот продукт

**Информация о продукте : КУСТОРЕЗ - AdvancedHedgeCut 70 - 3 600 HC0 900**

|                          |                     |
|--------------------------|---------------------|
| Номер продукта           | 3 600 HC0 900       |
| Описание                 | КУСТОРЕЗ            |
| Текст DIN                |                     |
| ID_Text_Ext              |                     |
| Название инструмента     | AdvancedHedgeCut 70 |
| Напряжение_1             | 230 V               |
| Код страны производителя | EU                  |

Иллюстрация – Тип - Е

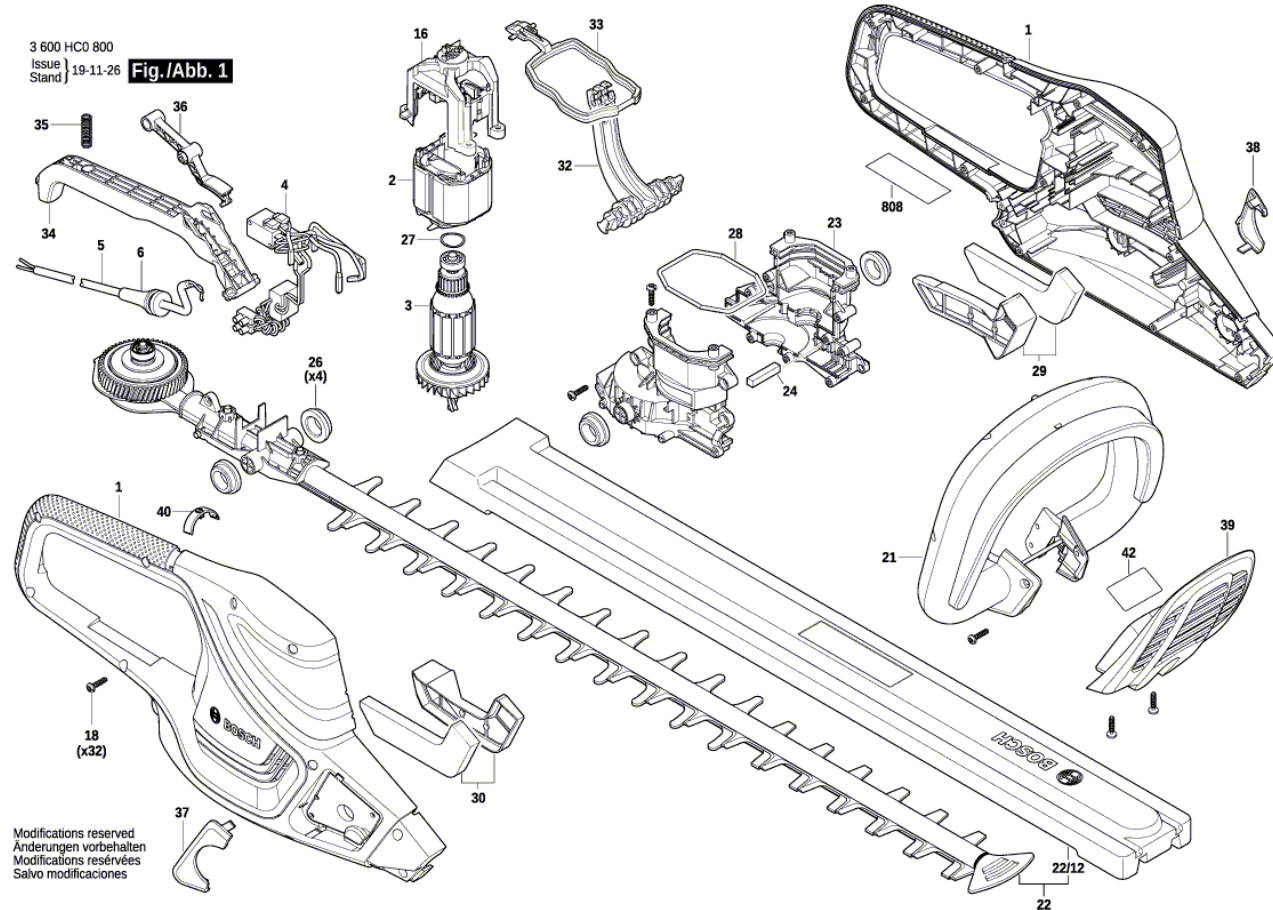


Иллюстрация – Тип - Е

