



BOSCH

ГАЗОНОКОСИЛКА

AdvancedRotak 36-850 | 3 600 HB9 802

Содержание

Перечень запасных частей.....	2
Инструкции по смазке продукта.....	5
Информация о продукте.....	6
Иллюстрация – Тип	7

Перечень запасных частей

Позиция	Номер детали	Описание	Иллюстрация	Цена	Количество	Ценовая группа
3	2 603 410 048	Винт M4x8	1	100,83 RUB *	6	11
32	F 016 L69 108	Винт Torx с пл. головок.	1	64,17 RUB *	3	10
40	F 016 L90 982	КОРПУС ГАЗОНОКОСИЛКИ 42/46	1	1 772,50 RUB *	1	32
41	F 016 L90 749	КОРПУС ПРИБОРА 46	1	2 480,83 RUB *	1	35
43/1	F 016 L90 017	КОЖУХ МОТОРА	1	1 057,50 RUB *	1	28
43/10	F 016 L91 059	ДЕКОРАТИВНАЯ РЕШЕТКА	1	1 057,50 RUB *	1	28
43/11	F 016 L90 076	ПРИКЛЕИВАЕМАЯ ТАБЛИЧКА logo l	1	126,67 RUB *	1	13
43/12	F 016 L90 077	ПРИКЛЕИВАЕМАЯ ТАБЛИЧКА logo r	1	126,67 RUB *	1	13
43/13	F 016 L90 021	Прикрывающая Панель	1	116,67 RUB *	1	12
43/14	F 016 L90 054	КЛЮЧ	1	385,00 RUB *	1	20
43/15	F 016 L90 773	РАСЦЕПЛЯЮЩИЙ РЫЧАГ	1	331,67 RUB *	1	19
43/16	F 016 L90 701	КНОПОЧНАЯ ПРУЖИНА	1	64,17 RUB *	1	10
43/17	F 016 L90 777	НАПРАВЛЯЮЩАЯ ВЫКЛЮЧАТЕЛЯ	1	331,67 RUB *	1	19
43/18	F 016 L90 833	Жгут проводов	1	1 190,00 RUB *	1	29
43/19	F 016 L90 057	КОРПУС АККУМУЛЯТОРА	1	669,17 RUB *	1	24
43/20	F 016 L68 124	Винт Torx с пл. головок.	1	64,17 RUB *	2	10
43/2	F 016 L90 018	РУЧКА	1	100,83 RUB *	1	11
43/4	F 016 L90 432	Прозрачная пластина	1	100,83 RUB *	1	11
43/5	F 016 L90 433	ИНДИКАТОР	1	185,83 RUB *	1	15
43/6	F 016 L91 040	КЛАВИША СЕРЫЙ	1	100,83 RUB *	1	11
43/7	F 016 L91 168	КНОПОЧНАЯ ПРУЖИНА	1	64,17 RUB *	1	10
43/8	F 016 L90 022	ФАРТУК	1	385,00 RUB *	1	20
43/9	F 016 L90 868	ПРУЖИНА	1	100,83 RUB *	1	11
49	F 016 L90 028	ШАРНИРНАЯ ЧАСТЬ	1	522,50 RUB *	1	22
55	F 016 L90 160	НОЖ КОСИЛКИ 44cm	1	1 376,67 RUB *	1	30
58	F 016 L66 173	ПРУЖИННАЯ ШАЙБА 1/2"	1	100,83 RUB *	1	11
59	F 016 L66 141	БОЛТ M10x30	1	126,67 RUB *	1	13
78/6	F 016 L90 082	КРОНШТЕЙН	1	293,33 RUB *	2	18
78/7	F 016 L90 014	ШАРНИРНЫЙ БОЛТ	1	64,17 RUB *	2	10
99	F 016 L69 400	БАЛАНСИРОВОЧНЫЕ ГРУЗИКИ	1	1 190,00 RUB *	1	29
122	F 016 L90 072	ПРУЖИНА	1	147,50 RUB *	1	14

* Рекомендованные розничные цены в рублях с НДС. Рекомендованные розничные цены не являются обязательными. Точную информацию о розничных ценах можно получить у дилеров ООО «Роберт Бош». Данная информация не является офертой, определяемой положениями статей 435, 437 Гражданского Кодекса РФ. Данный сайт предназначен только для подбора оригинальных запасных частей. Для осуществления заказа, пожалуйста, обращайтесь к ближайшему дилеру или в авторизованные сервисные центры

Перечень запасных частей

Позиция	Номер детали	Описание	Иллюстрация	Цена	Количество	Ценовая группа
160	F 016 L90 060	Кожух		1 126,67 RUB *	1	13
161	F 016 L90 061	Кожух		1 126,67 RUB *	1	13
163	1 613 490 011	ВИНТ С ГОЛОВКОЙ TORX M6x50		1 116,67 RUB *	4	12
502	F 016 L37 433	САМОНАРЕЗАЮЩИЙ ВИНТ		1 64,17 RUB *	2	10
650	1 607 A35 04P	БЛОК АККУМУЛЯТОРОВ GBA 36V 6.0Ah		1 26 177,50 RUB *	1	56
650	2 607 336 913	ВСТАВНОЙ БЛОК АККУМУЛЯТОР 36V 2,0 Ah Li		1 16 130,00 RUB *	1	52
650	2 607 336 915	ВСТАВНОЙ БЛОК АККУМУЛЯТОР 4,0Ah		1 20 492,50 RUB *	1	54
651	2 607 225 657	ЗАРЯДНОЕ УСТРОЙСТВО 230V/14,4-36V EU		1 5 903,33 RUB *	1	44
651	2 607 226 273	БЫСТРОЗАРЯДНОЕ УСТРОЙСТВО 36V-20/36V EU AL		1 4 132,50 RUB *	1	40
652	F 016 L90 830	НАПРАВЛЯЮЩАЯ ПЛИТА		1 1 190,00 RUB *	1	29
801	F 016 105 449	МОТОР ПОСТОЯННОГО ТОКА		1 10 016,67 RUB *	1	48
802	F 016 105 441	ЭЛЕКТРОННЫЙ МОДУЛЬ		1 6 743,33 RUB *	1	45
883	F 016 105 378	ТРАВОСБОРНИК		1 4 132,50 RUB *	1	40
883/1/10	F 016 L91 107	КОНТАКТНЫЙ ШТЫРЬ		1 147,50 RUB *	2	14
883/1/11	F 016 L91 108	Вкладыш втулки		1 147,50 RUB *	2	14
883/1/2	F 016 L90 040	Рукоятка основная		1 100,83 RUB *	1	11
883/1/3	F 016 L90 557	Кожух		1 116,67 RUB *	1	12
883/1/4	F 016 L91 038	ОПОРНАЯ ПЛИТА		1 64,17 RUB *	1	10
52/1	F 016 L90 007	ОСЬ		2 262,50 RUB *	1	17
52/2	F 016 L90 033	ПОЛУШАРНИР		2 100,83 RUB *	1	11
52/3	F 016 L90 037	ПОЛУШАРНИР		2 100,83 RUB *	1	11
52/805	F 016 104 422	КОЛЕСО		2 740,83 RUB *	2	25
61/1	F 016 L90 006	ОСЬ 42/46		2 262,50 RUB *	1	17
61/2	F 016 L90 032	ПОЛУШАРНИР		2 100,83 RUB *	1	11
61/3	F 016 L90 036	РАСПОРКА		2 64,17 RUB *	1	10
61/4	F 016 L68 095	Фиксатор		2 100,83 RUB *	2	11
61/805	1 600 A02 3EL	КОЛЕСО		2 -	2	
75/10	F 016 L90 074	Пружина сжатия		2 64,17 RUB *	2	10
75/1/1	F 016 L90 012	Рукоятка основная		2 918,33 RUB *	1	27
75/11	F 016 L91 039	Кнопка		2 116,67 RUB *	1	12

* Рекомендованные розничные цены в рублях с НДС. Рекомендованные розничные цены не являются обязательными. Точную информацию о розничных ценах можно получить у дилеров ООО «Роберт Бош». Данная информация не является офертой, определяемой положениями статей 435, 437 Гражданского Кодекса РФ. Данный сайт предназначен только для подбора оригинальных запасных частей. Для осуществления заказа, пожалуйста, обращайтесь к ближайшему дилеру или в авторизованные сервисные центры

Перечень запасных частей

Позиция	Номер детали	Описание	Иллюстрация	Цена	Количество	Ценовая группа
75/1/2	F 016 L90 064	ВТУЛКА ПОДШИПНИКА	2	100,83 RUB *	2	11
75/3	F 016 L90 850	Коммутационная панель	2	1 057,50 RUB *	1	28
75/3/1	F 016 L67 218	КОРПУС ШТЕКЕРНЫХ РАЗЪЕМОВ	2	262,50 RUB *	1	17
75/3/2	F 016 L90 848	СОЕДИНИТЕЛЬНЫЙ КАБЕЛЬ	2	1 057,50 RUB *	1	28
75/3/803	F 016 104 163	КОМПЛЕКТ ВЫКЛЮЧАТЕЛЯ	2	812,50 RUB *	1	26
75/5	F 016 L90 070	Стакан	2	116,67 RUB *	2	12
75/6	F 016 L90 066	Рукоятка основная	2	262,50 RUB *	1	17
75/7	F 016 L90 067	Рукоятка основная	2	293,33 RUB *	1	18
75/8	F 016 L90 068	ЗАПИРАЮЩИЙ ШТИФТ	2	100,83 RUB *	2	11
75/804	F 016 105 448	Переключатель в сборе	2	1 772,50 RUB *	1	32
75/9	F 016 L91 109	РЫЧАГ	2	147,50 RUB *	2	14
78/1	F 016 L90 013	РУКОЯТКА	2	669,17 RUB *	2	24
78/2	F 016 L90 063	ЗАЖИМНОЕ ПРИСПОСОБЛЕНИЕ	2	100,83 RUB *	2	11
78/3	F 016 L90 841	Пружина сжатия	2	64,17 RUB *	2	10
78/4	F 016 L90 062	ЗАЖИМНОЕ ПРИСПОСОБЛЕНИЕ	2	126,67 RUB *	2	13
78/5	F 016 L36 542	болт M5x8 Csk Hd.	2	126,67 RUB *	2	13
121	F 016 L91 066	ЗАЩЕЛКА ДЛЯ ПРИБОРА	2	64,17 RUB *	2	10
131	F 016 L68 116	ЗАКРЫВАЮЩАЯ КРЫШКА	2	64,17 RUB *	2	10
501	8 716 107 299	Уплотнительная шайба	2	64,17 RUB *	2	10

* Рекомендованные розничные цены в рублях с НДС. Рекомендованные розничные цены не являются обязательными. Точную информацию о розничных ценах можно получить у дилеров ООО «Роберт Бош». Данная информация не является офертой, определяемой положениями статей 435, 437 Гражданского Кодекса РФ. Данный сайт предназначен только для подбора оригинальных запасных частей. Для осуществления заказа, пожалуйста, обращайтесь к ближайшему дилеру или в авторизованные сервисные центры

Инструкции по смазке продукта : ГАЗОНОКОСИЛКА - AdvancedRotak 36-850 - 3 600 HB9 802

Отсутствует информация по смазке на этот продукт

Информация о продукте : ГАЗОНОКОСИЛКА - AdvancedRotak 36-850 - 3 600 HB9 802

Номер продукта	3 600 HB9 802
Описание	ГАЗОНОКОСИЛКА
Текст DIN	
ID_Text_Ext	
Название инструмента	AdvancedRotak 36-850
Напряжение_1	36 V
Код страны производителя	EU

Иллюстрация - Тип - Е

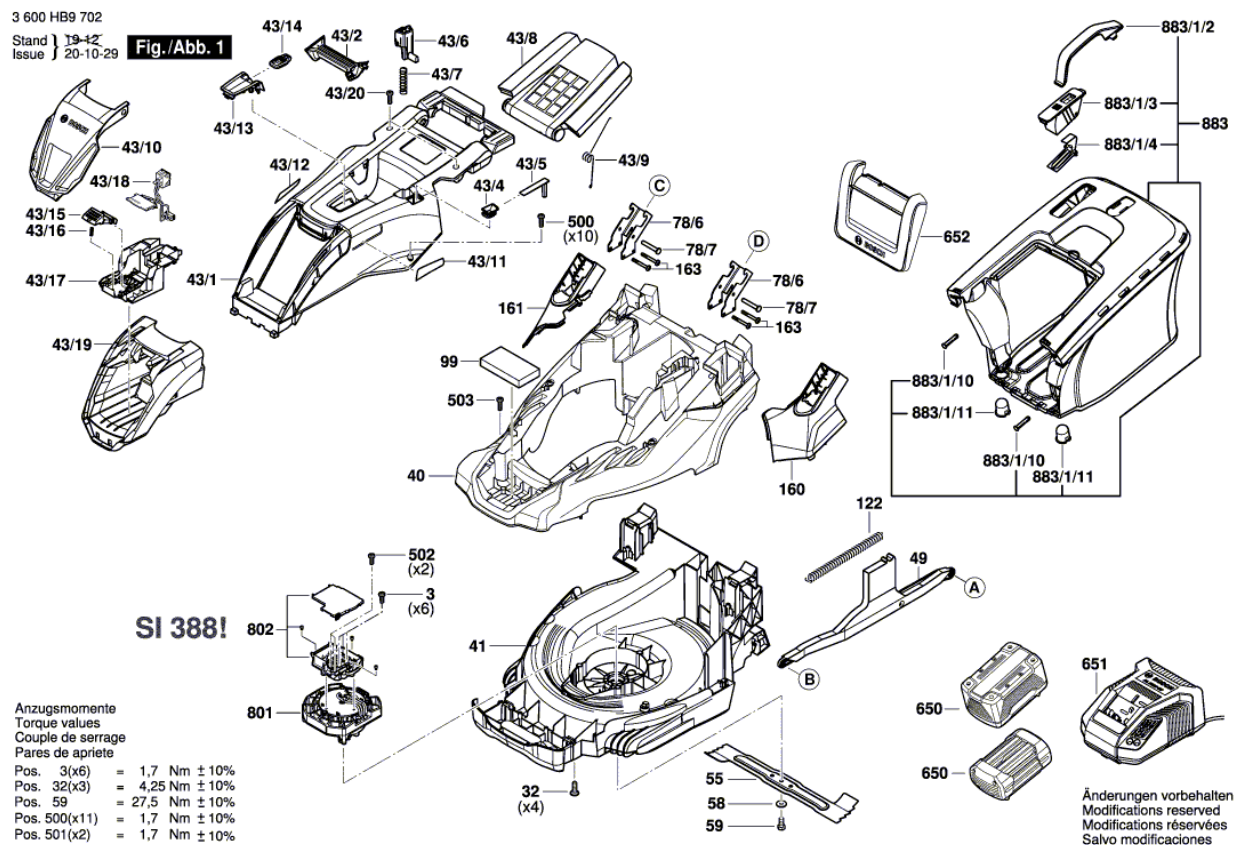
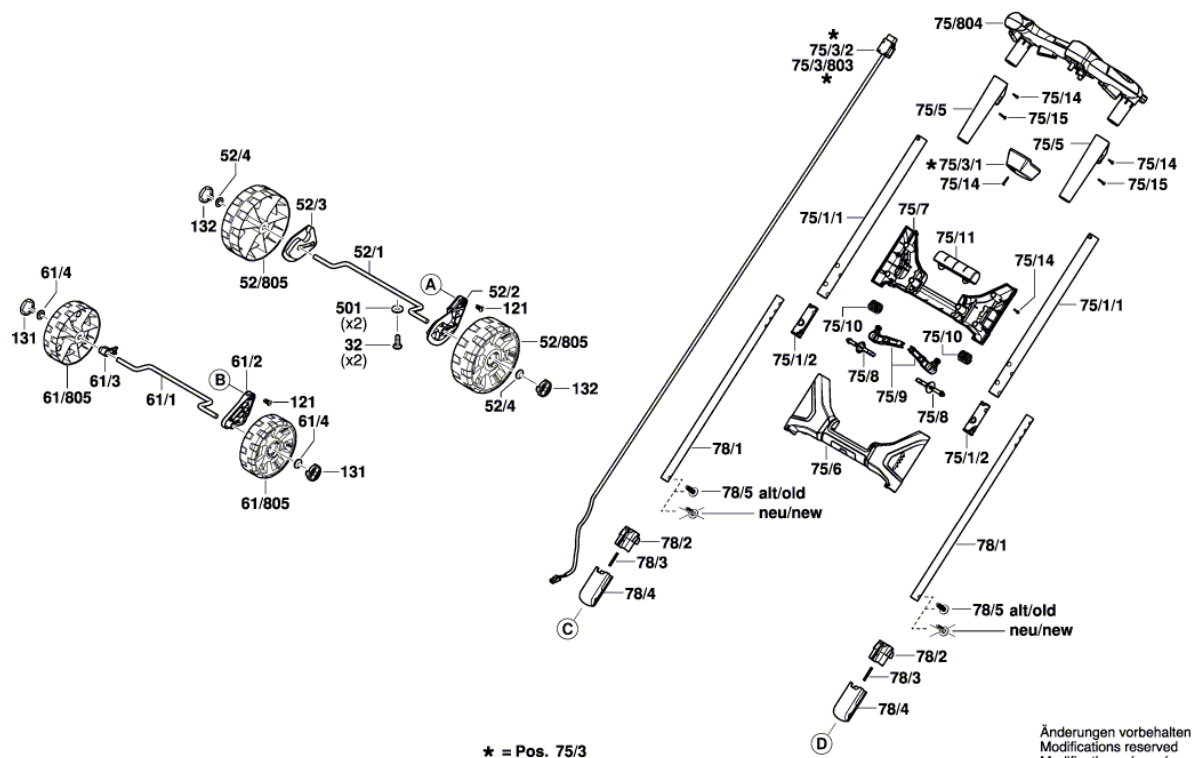


Иллюстрация – Тип - Е

3 600 HB9 702

Stand | 20-04
Issue | 20-12-09

Fig./Abb. 2



Änderungen vorbehalten
Modifications reserved
Modifications réservées
Salvo modificaciones